

T.		U_f	I_f	Cl.	U_a	U_{g2}	U_{g1}	I_a	I_{g2}	S	R_i	μ	R_k	R_o	P_o	$U_{gt} \approx$	h
		V	A		V	V	V	mA	mA	mA/V	k Ω	$\frac{g_2}{g_1}$ (a/g)	Ω	k Ω	W	V	%
6550	TS	7	6,3	1,6	250	250	14	140 ÷ 150	12 ÷ 28	11	12		1,5	12,5	12,5	7	
					400	225	—	87 ÷ 105	4 ÷ 18	9	27		3	20	13,5		
					400	300	—	(83 ÷ 95) × 2	(3,8 ÷ 19,5) × 2			140	4,5	41	4		
					400	275	—	(90 ÷ 135) × 2	(4,5 ÷ 22) × 2				3,5	55	3		
					600	300	—	(50 ÷ 140) × 2	(1,5 ÷ 16,5) × 2	6	1,3 (8)	5	100	33	3,5		
				stat.	450	(Fig.1)	—	95	—				4	28	46	2,5	
				AB	450	(Fig.1)	—	(75 ÷ 100) × 2	—				4	28	46	2,5	
					600	400	—	maxim u m	($I_k = 175$ mA; $P_a = 35$ W; $P_{g2} = 6$ W; $R_{g1} = 0,25$ M Ω ; $U_{flk} = 200$ V)								

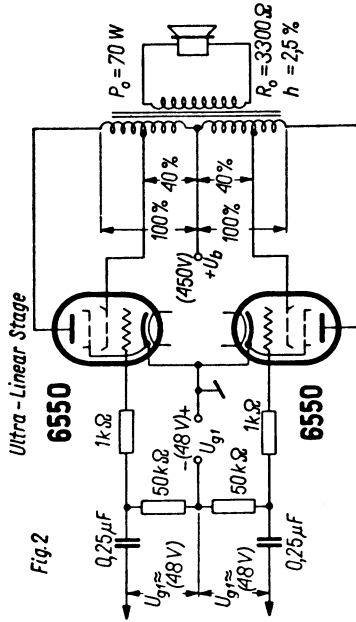
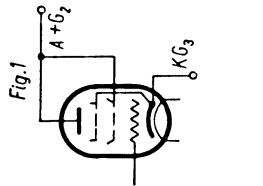


Fig.2



T.	$C_{g1/k}$	$C_{a/k}$	$C_{g1/a}$
	pF	pF	pF
F2 a	{ 20,5	13	0,45
12 E 1	{ 14	15,5	7
6550	{ 23	8,3	1,3
	{ 14	12	0,85

1) vide * 4

