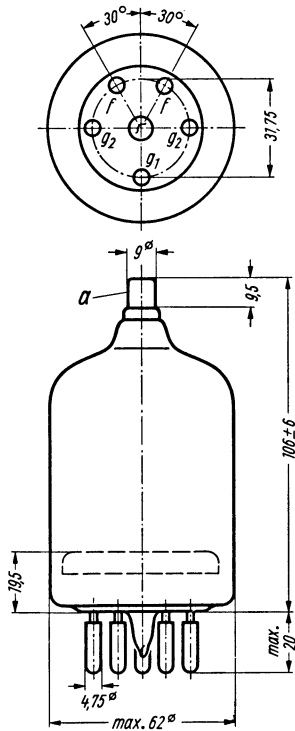


Strahlungsgekühlte 300 W-Tetrode für UKW-Sender und elektromedizinische Geräte

Allgemeine Daten



Zubehör: siehe letzte Seite

Kathode	Material	Wolfram thoriert, direkt geheizt
	Heizspannung	U_{f1} 5 V
	Heizstrom	I_{f2} ca. 6,5 A

Emission bei $U_e = 250$ V I_e ca. 1,6 A

Durchgriff bei $U_a = 2000$ V

$U_{g2} = 300/400$ V

$I_a = 40$ mA D_2 ca. 16 %

Verstärkungsfaktor

$\mu_{g2g1} = \frac{1}{D_2}$... ca. 6,2

Steilheit bei $U_a = 2000$ V

$U_{g2} = 400$ V

$I_a = 30/60$ mA S ca. 2,2 mA/V

Kapazitäten

$C_{g1/kg2}$ ca. 10,8 pF

$C_a/kg2$ ca. 3,5 pF

C_{g1a} ca. 0,05 pF

1) Die Heizspannungsschwankungen während des Betriebes dürfen höchstens $\pm 5\%$ der Nennspannung betragen (Vorschriften zur Einstellung der Heizspannung in den „Erläuterungen zu den technischen Daten der Senderöhren“ beachten).

2) Unter Berücksichtigung von Exemplarstreuungen und Änderung des Heizstromes während der Lebensdauer kann der angegebene Wert auf max. 7,3 A ansteigen.

Gewicht der Röhre: ca. 100 g

Betriebswerte für HF-Verstärkung, B-Betrieb

Betriebsfrequenz	f	≤	120	120	120	MHz
Anodenspannung	U_a		2,5	2	1,5	kV
Schirmgitterspannung	U_{g2}		350	350	350	V
Gittervorspannung	U_{g1}	ca.	-51	-50	-48	V
Anodenruhestrom	I_{a0}		30	30	30	mA
Anodenstrom, angesteuert	I_a	ca.	151	198	228	mA
Schirmgitterstrom, angesteuert	I_{g2}	ca.	18	32	42	mA
Gitterstrom	I_{g1}	ca.	8,5	12	16	mA
Gitterwechselspannung (Spitze)	U_{g1sp}	ca.	120	148	165	V
Steuerleistung	\mathcal{R}_{st}	ca.	1	1,8	2,6	W
Röhrenleistung	\mathcal{R}_a		275	275	228	W
Anodenverlustleistung	Q_a	ca.	103	120	114	W



Betriebswerte für HF-Verstärkung, C-Betrieb

Betriebsfrequenz	f	≦	120	120	120	MHz
Anodenspannung	U_a		3	2,5	2	kV
Schirmgitterspannung	U_{g2}		350	350	350	V
Gittervorspannung	U_{g1}		-150	-150	-100	V
Anodenstrom	I_a	ca.	167	200	200	mA
Schirmgitterstrom	I_{g2}	ca.	30	40	50	mA
Gitterstrom	I_{g1}	ca.	6,5	9	9	mA
Gitterwechselspannung (Spitze)	U_{gsp}	ca.	300	330	260	V
Steuerleistung	\mathcal{Q}_{st}	ca.	2	3	2,3	W
Röhrenleistung	\mathcal{Q}_a		375	375	275	W
Anodenverlustleistung	Q_a	ca.	125	125	125	W



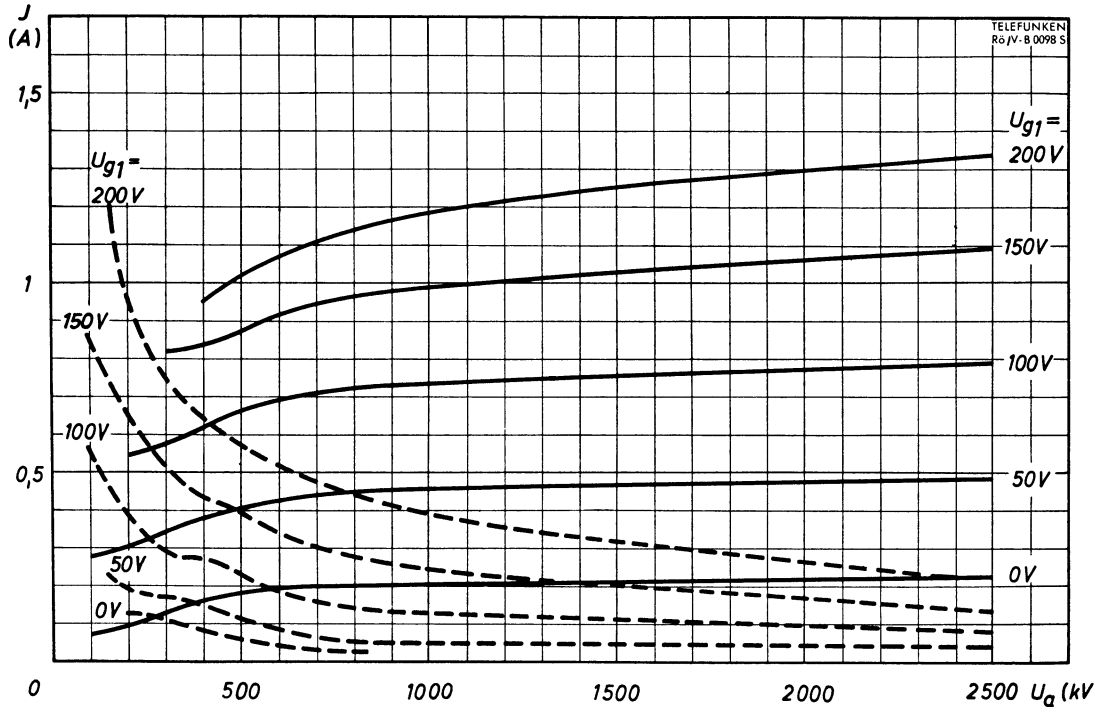
Betriebswerte für Anoden- und Schirmgittermodulation, Trägereinstellung

(geeignet für Modulationsgrade bis 100%)

Betriebsfrequenz	f	<	120	120	MHz
Anodenspannung	U_a		2,5	2	kV
Schirmgitterspannung	U_{g2}		350	350	V
Gittervorspannung	U_{g1}		-210	-220	V
Anodenstrom	I_a	ca.	152	150	mA
Schirmgitterstrom	I_{g2}	ca.	30	33	mA
Gitterstrom	I_{g1}	ca.	4,5	5	mA
Gitterwechselspannung (Spitze)	U_{gsp}	ca.	380	390	V
Steuerleistung	\mathcal{R}_{st}	ca.	1,7	2	W
Röhrenleistung (Trägerwert)	\mathcal{R}_a		300	225	W
Anodenverlustleistung	Q_a	ca.	80	75	W
Schirmgittermodulationsspannung (Spitze) bei $m = 100\%$	U_{g2sp}	ca.	300	300	V



RS 685

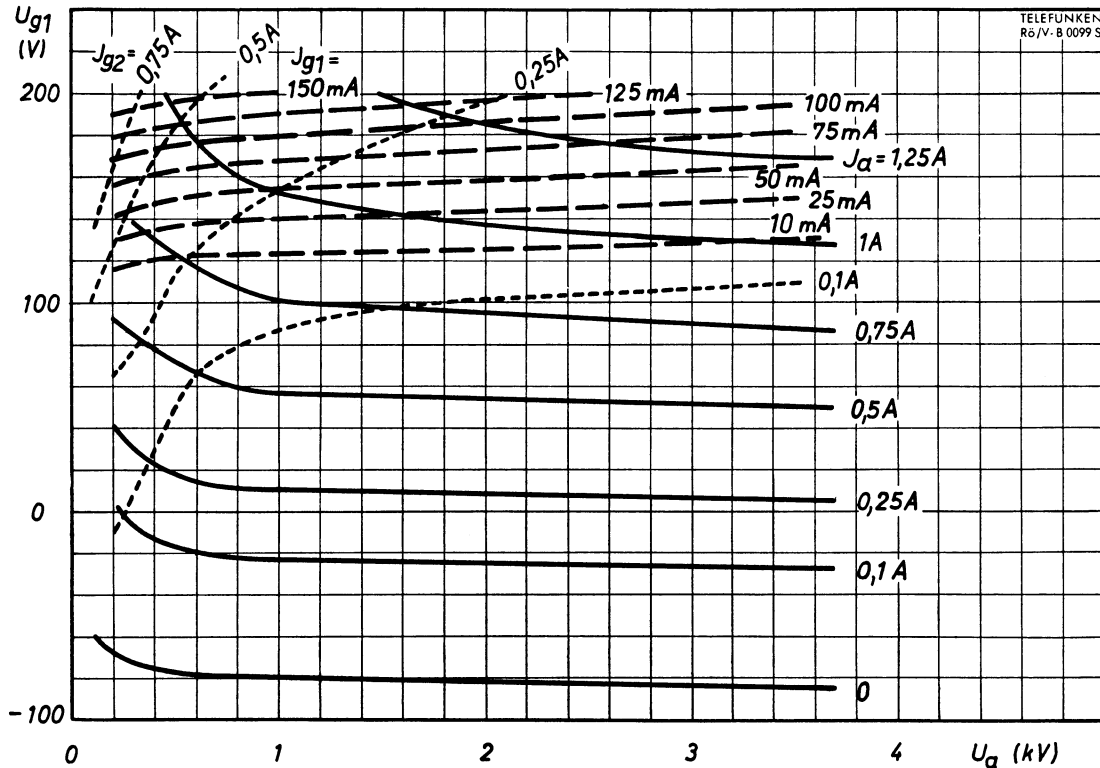


$I_a, I_{g2} = f(U_a)$ ——— I_a
 $U_{g2} = 350 \text{ V}$ - - - - I_{g2}
 $U_{g1} = \text{Parameter}$



RS 685

TELEFUNKEN
R6/V-8 0099 S



$$U_{g1} = f(U_a)$$

$$U_{g2} = 350 \text{ V}$$

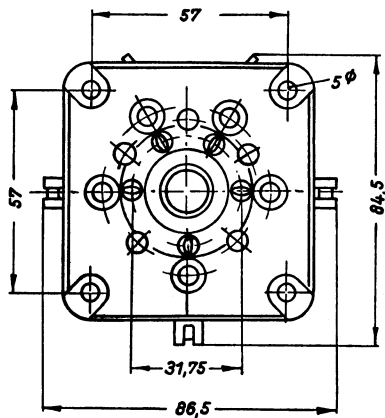
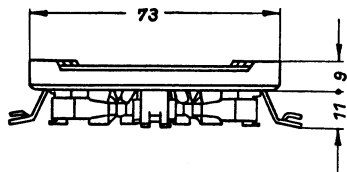
$I_a, I_{g2}, I_{g1} = \text{Parameter}$

— $I_a = \text{const.}$

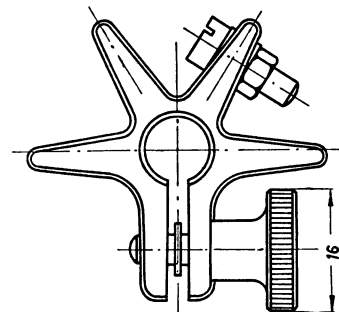
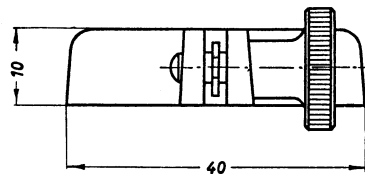
- - - $I_{g2} = \text{const.}$

· · · $I_{g1} = \text{const.}$



Zubehör

Fassung
Lager-Nr. 30 226



Anodenanschluß
Lager-Nr. 30 339