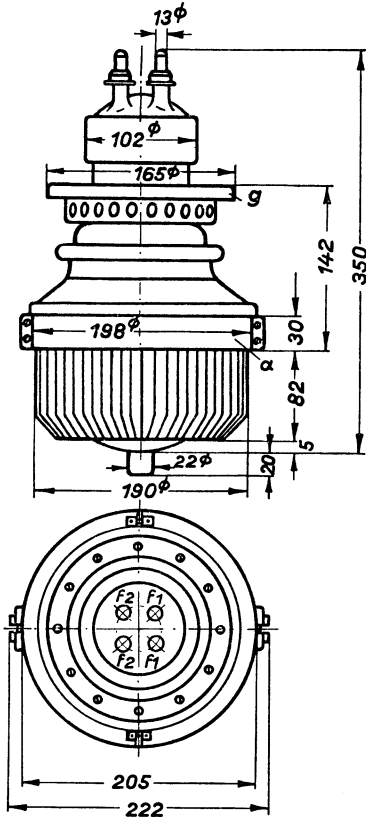


Luftgekühlte 20-kW-Triode mit scheibenförmiger Gitterdurchführung für UKW-Sender

Allgemeine Daten



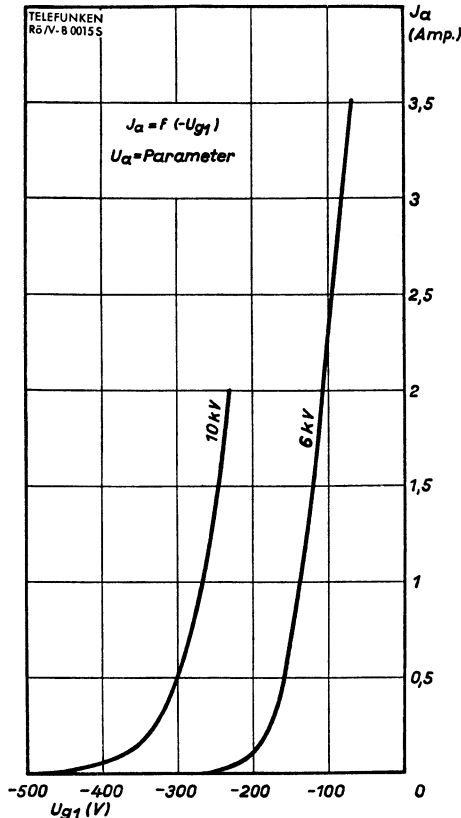
Zubehör: siehe letzte Seite

| | | |
|--------------------|-------------------------------|----------------------------------|
| Kathode | Material | Wolfram thoriert, direkt geheizt |
| | Heizspannung | U_f 4,9 V |
| | Heizstrom | I_f ca. 130 A |
| Emission | bei $U_a = U_g = 600$ V | I_e ca. 30 A |
| Durchgriff | bei $I_a = 1$ A | |
| | $U_a = 3/5$ kV | D 2,8...3,6 % |
| Steilheit | bei $U_a = 3$ kV | |
| | $I_a = 0,5/1$ A | S ca. 24 mA/V |
| Kapazitäten | $C_{g/k}$ | 70...80 pF |
| | $C_{a/k}$ | 0,7...1,5 pF |
| | $C_{g/a}$ | 33...41 pF |

Gewicht der Röhre: 9300 g



RS 721



Grenzwerte

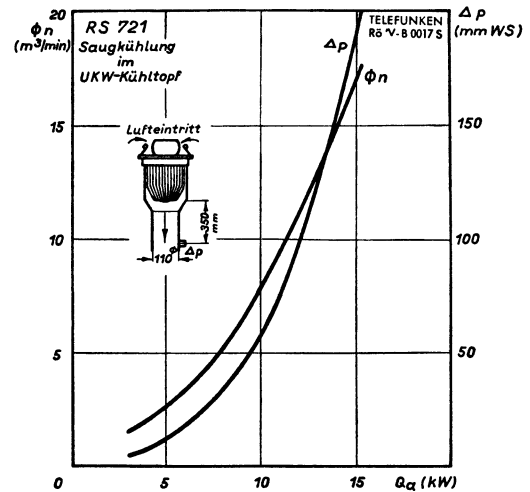
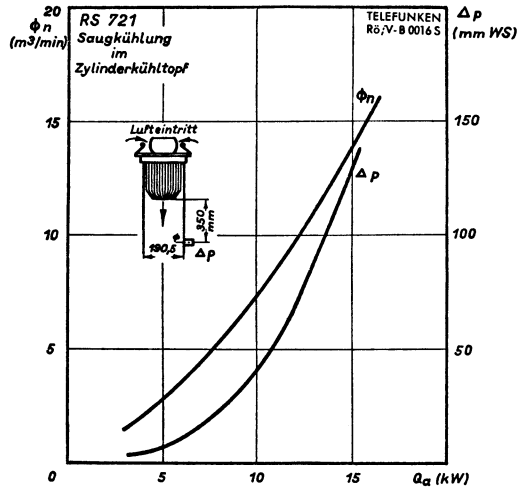
| | | | |
|--|---------------------------|------------|-----|
| Anodenspannung | U_a für $f \leq 30$ MHz | 10 | kV |
| Anodenspannung | U_a $f \geq 30$ MHz | 6 | kV |
| Anodenspitzenspannung | U_{asp} $f \leq 30$ MHz | 30 | kV |
| Anodenverlustleistung | Q_a | 15 | kW |
| Gitterverlustleistung | Q_g | 350 | W |
| Grenzfrequenz | f_{max} | 120 | MHz |
| max. zulässige Temperatur an der Anode | | 300 | °C |
| max. zulässige Temperatur an den Anschlußhütchen | | 200 | °C |
| max. Temperatur an der Gitterdurchführung | | 180 | °C |

Betriebswerte für HF-Verstärkung, B-Betrieb

| | | $f \leq 30$ MHz | $f = 100$ MHz | |
|------------------------------------|--------------------|-----------------|---------------|----|
| Anodenspannung | U_a | 10 | 6 | kV |
| Gittervorspannung | $-U_g$ | -320 | -190 | V |
| Gitterwechselspannung | $U_{g\sim}$ | ca. 650 | 500 | V |
| Anodenstrom | I_a | ca. 4,1 | 3,1 | A |
| Gitterstrom | I_g | ca. 0,75 | 0,65 | A |
| Steuerleistung ¹⁾ | \mathcal{R}_{st} | ca. 485 | 325 | W |
| Nutzleistung | \mathcal{R} | 26,5 | 10 | kW |

¹⁾ Außer der normalen Steuerleistung ist bei Betrieb in Gitterbasisschaltung von der Steuerstufe noch die sogenannte durchgereichte Leistung in Höhe von ca. 1,5...2 kW aufzubringen.





Δp = Druckabfall im Kühltopf mit Röhre, gemessen 350 mm vom Anodenboden entfernt

Röhre mit Kühlrippenabdeckung (RKS 7010)

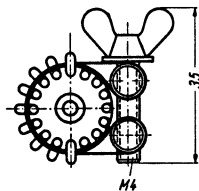
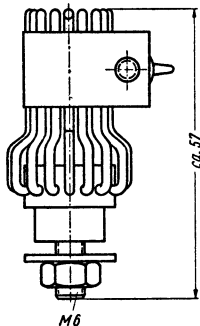
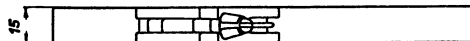
Lufteintrittstemperatur = 20°C, maximale Anodentemperatur = 300°C
 Heiz- und Gitterleistung brauchen nicht zusätzlich berücksichtigt zu werden.

Kühlung

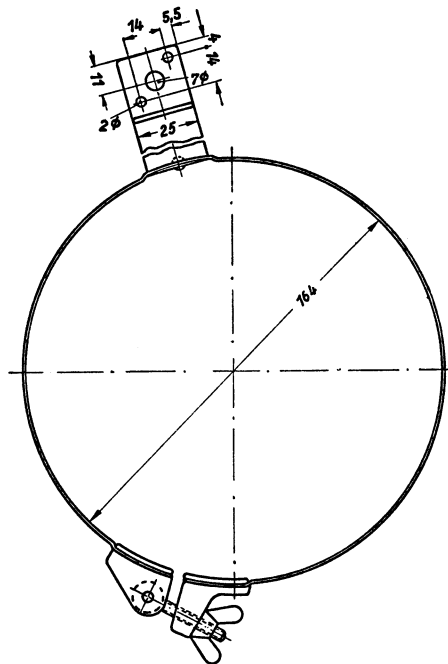
Aus vorstehenden Kurvenbildern lassen sich die Kühlmittelmenge Φ_n in m^3/min und der Druckabfall Δp in Abhängigkeit von der jeweiligen Anodenverlustleistung ermitteln. Die Φ_n -Werte enthalten einen Sicherheitszuschlag, der alle Röhrenstreuungen berücksichtigt. Ein weiterer Zuschlag von der Geräteseite her ist also nicht erforderlich. Während die Luftmengenwerte bereits auf den Normalzustand (760 mm Hg und 20°C) reduziert sind, d.h. die Luftmenge angeben, die der Lüfter aus dem Raum bei einer Temperatur von 20°C ansaugt, stellen die Δp -Werte den Druckabfall dar, der im betriebswarmen Zustand an der Röhre bei den entsprechenden Luftmengen auftritt. Druckkühlung ist bei Verwendung des Saugkühltopfes wegen der dabei auftretenden stärkeren Geräuschbildung nicht zu empfehlen.



Zubehör



Heizanschluß
Lager-Nr. 30302



Gitteranschlußring
Lager-Nr. 30308

