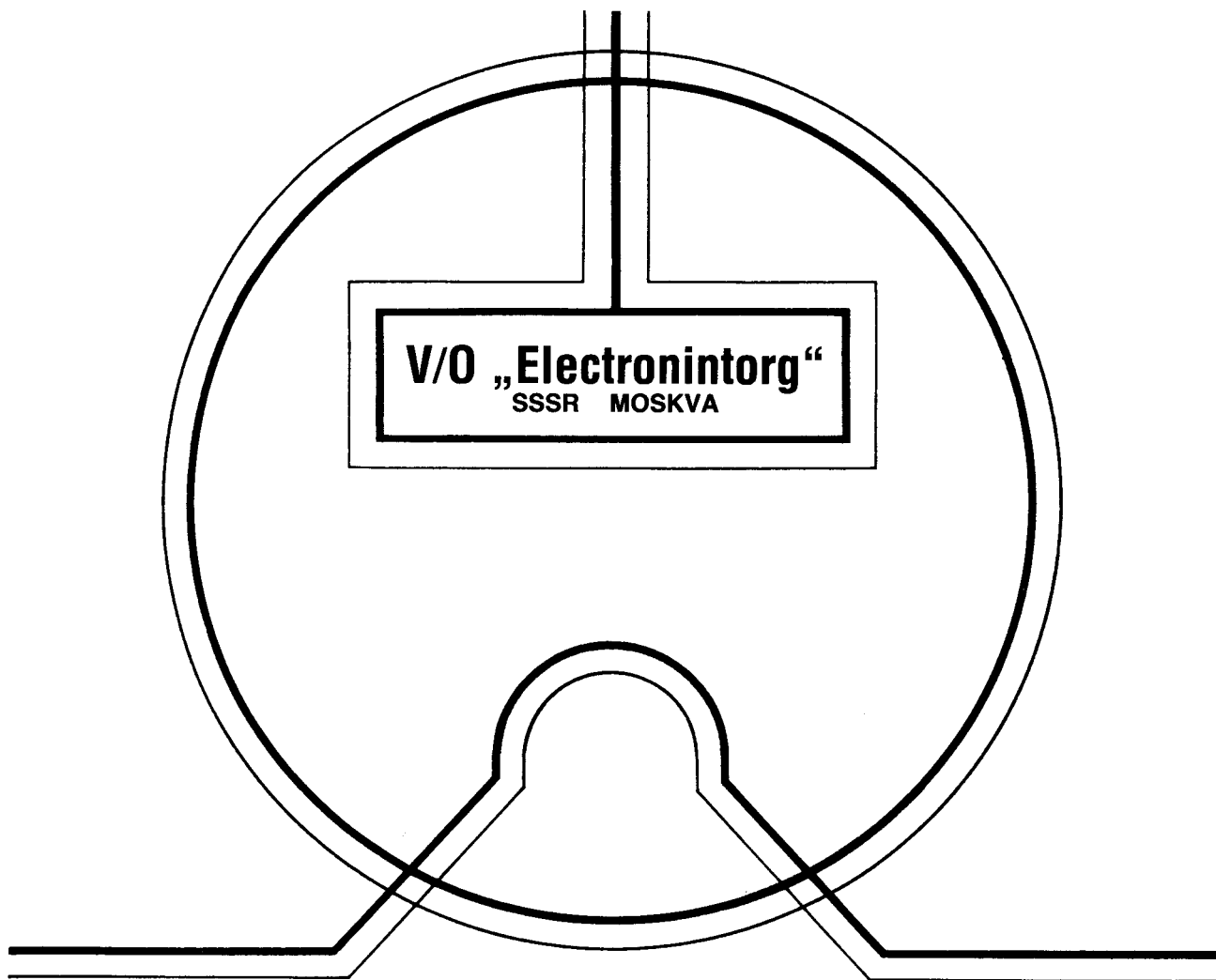


**ГЕНЕРАТОРНЫЕ, МОДУЛЯТОРНЫЕ,
РЕГУЛИРУЮЩИЕ ЛАМПЫ И ВЫСОКОВОЛЬТНЫЕ
КЕНОТРОНЫ**

**TRANSMITTING, MODULATOR, CONTROL TUBES
HIGH-VOLTAGE HIGH-VACUUM RECTIFIER TUBES**



V/O "Electrontorg"
SSSR MOSKVA



Электронная промышленность СССР – один из крупнейших в мире производителей высококачественных изделий электронной техники, которые в настоящее время экспортируются во многие страны мира.

Изделия советской электроники, обеспечивающие надежную работу любой аппаратуры, завоевали заслуженную популярность на мировом рынке.

Каталог знакомит с генераторными, регулирующими, модуляторными лампами и высоковольтными кенотронами, предлагаемыми на экспорт В/О „Электронинторг“.

Каталог содержит общие сведения, чертежи с габаритными и присоединительными размерами, схемы соединения электродов с выводами, основные технические данные изделий.

В связи с постоянной работой по совершенствованию изделий поставщик оставляет за собой право изменения параметров, свойств и технических характеристик изделий, входящих в каталог.

По вопросам, касающимся заказа и приобретения товаров, просим обращаться по адресу:
СССР, 125315, Москва, ул. Усиевича, д.24/2, В/О „Электронинторг“
Телекс: 411326
Телефон: 155-40-38

The USSR, one of the world's major manufacturers of high-quality electronics products, presently exports them to many countries.

Offering reliability to any equipment with which they are used, products of the Soviet electronic industry enjoy recognition on the world markets.

This Catalogue lists the range of transmitting, control, modulator and high-voltage high-vacuum rectifier tubes offered for export by V/O "Electronintorg".

The Catalogue contains general information, outline and fixing drawings, diagrams of electrodes-to-leads connection and the main data for every item in the range.

As the policy of continual improvement is pursued, the Supplier reserves the right to introduce changes in the characteristics of the described products.

Please, send your enquiries concerning the purchasing of the products to
V/O "Electronintorg", 24/2, Usiyevitcha, Moscow, 125315, USSR.
Telex: 411326
Telephone: 155-40-38

УКАЗАТЕЛЬ РАЗДЕЛОВ КАТАЛОГА

INDEX OF CATALOGUE SECTIONS

		Стр. Page
Генераторные лампы Transmitting Tubes	A	7
Импульсные генераторные лампы Transmitting Pulse Tubes	B	219
Модуляторные лампы Modulator Tubes	C	285
Импульсные модуляторные лампы Modulator Pulse Tubes	D	301
Регулирующие лампы Control Tubes	E	355
Высоковольтные кенотроны High-Voltage High-Vacuum Rectifier Tubes	F	371

ПЕРЕЧЕНЬ ГЕНЕРАТОРНЫХ, МОДУЛЯТОРНЫХ, РЕГУЛИРУЮЩИХ ЛАМП
И ВЫСОКОВОЛЬТНЫХ КЕНОТРОНОВ, ПОМЕЩЕННЫХ В НАСТОЯЩЕМ КАТАЛОГЕ

LIST OF THE TRANSMITTING, MODULATOR, CONTROL
AND HIGH-VOLTAGE HIGH-VACUUM RECTIFIER TUBES
CONTAINED IN THE CATALOGUE

A. Генераторные лампы

	Стр.		Стр.
Г-811	8	ГУ-44Б	118
ГК-5А	9	ГУ-45А	120
ГК-9Б	10	ГУ-46	121
ГК-9П	12	ГУ-47А	124
ГК-11П	14	ГУ-47Б	127
ГК-12А	19	ГУ-48	130
ГК-71	21	ГУ-50	131
ГС-3А	24	ГУ-53А	133
ГС-3Б	26	ГУ-53Б	136
ГС-9Б (ГС-90Б)	28	ГУ-56	139
ГС-11	31	ГУ-61Б	141
ГС-14	34	ГУ-61П	143
ГС-15Б	36	ГУ-62А	148
ГС-17Б	39	ГУ-63	150
ГС-23Б	42	ГУ-66А	154
ГС-24Б	45	ГУ-66Б	156
ГС-27Б	47	ГУ-66П	158
ГС-30	49	ГУ-68А	160
ГС-31Б	51	ГУ-68П	162
ГС-35Б	54	ГУ-70Б	164
ГС-36Б	56	ГУ-71Б	166
ГС-37	61	ГУ-72	169
ГУ-4А	63	ГУ-73Б	172
ГУ-5А	64	ГУ-73П	175
ГУ-5Б	66	ГУ-74Б	178
ГУ-10А	69	ГУ-76Б	181
ГУ-10Б	70	ГУ-78Б	184
ГУ-13	72	ГУ-81М	186
ГУ-17	75	ГУ-84Б	189
ГУ-19-1	77	ГУ-88А	192
ГУ-21Б	80	ГУ-88П	193
ГУ-22А	81	ГУ-91Б	195
ГУ-23А	82	ГУ-92Б	198
ГУ-23Б	84	ГУ-93Б	201
ГУ-29	85	ГУ-94А	203
ГУ-32	87	ГУ-94П	206
ГУ-32В	89	ГУ-96А	208
ГУ-33А	90	ГУ-96Б	211
ГУ-33Б	93	ГУ-100А	213
ГУ-34Б	95	ГУ-100Б	216
ГУ-34Б-1	97		
ГУ-36Б-1	99		
ГУ-39А-1	101		
ГУ-39Б-1	105		
ГУ-39П-1	108		
ГУ-43А	112		
ГУ-43Б	114		
ГУ-44А	116		

A. Transmitting tubes

	Page		Page
Г-811	8	ГУ-44Б	118
ГК-5А	9	ГУ-45А	120
ГК-9Б	10	ГУ-46	121
ГК-9П	12	ГУ-47А	124
ГК-11П	14	ГУ-47Б	127
ГК-12А	19	ГУ-48	130
ГК-71	21	ГУ-50	131
ГС-3А	24	ГУ-53А	133
ГС-3Б	26	ГУ-53Б	136
ГС-9Б (ГС-90Б)	28	ГУ-56	139
ГС-11	31	ГУ-61Б	141
ГС-14	34	ГУ-61П	143
ГС-15Б	36	ГУ-62А	148
ГС-17Б	39	ГУ-63	150
ГС-23Б	42	ГУ-66А	154
ГС-24Б	45	ГУ-66Б	156
ГС-27Б	47	ГУ-66П	158
ГС-30	49	ГУ-68А	160
ГС-31Б	51	ГУ-68П	162
ГС-35Б	54	ГУ-70Б	164
ГС-36Б	56	ГУ-71Б	166
ГС-37	61	ГУ-72	169
ГУ-4А	63	ГУ-73Б	172
ГУ-5А	64	ГУ-73П	175
ГУ-5Б	66	ГУ-74Б	178
ГУ-10А	69	ГУ-76Б	181
ГУ-10Б	70	ГУ-78Б	184
ГУ-13	72	ГУ-81М	186
ГУ-17	75	ГУ-84Б	189
ГУ-19-1	77	ГУ-88А	192
ГУ-21Б	80	ГУ-88П	193
ГУ-22А	81	ГУ-91Б	195
ГУ-23А	82	ГУ-92Б	198
ГУ-23Б	84	ГУ-93Б	201
ГУ-29	85	ГУ-94А	203
ГУ-32	87	ГУ-94П	206
ГУ-32В	89	ГУ-96А	208
ГУ-33А	90	ГУ-96Б	211
ГУ-33Б	93	ГУ-100А	213
ГУ-34Б	95	ГУ-100Б	216
ГУ-34Б-1	97		
ГУ-36Б-1	99		
ГУ-39А-1	101		
ГУ-39Б-1	105		
ГУ-39П-1	108		
ГУ-43А	112		
ГУ-43Б	114		
ГУ-44А	116		

B. Импульсные генераторные лампы

	Стр.		Стр.
ГИ-5Б	220	ГИ-25	255
ГИ-6Б	222	ГИ-26А	256
ГИ-7Б (ГИ-70Б)	225	ГИ-26Б	258
ГИ-7БТ (ГИ-70БТ)	229	ГИ-27АМ	260
ГИ-11Б	232	ГИ-30	262
ГИ-12Б	235	ГИ-31	264
ГИ-13БМ (ГИ-130М)	237	ГИ-39Б	266
ГИ-15Б (ГИ-150)	240	ГИ-41	269
ГИ-15Б-1 (ГИ-150-1)	243	ГИ-41-1	272
ГИ-19Б	245	ГИ-42Б	275
ГИ-21Б (ГИ-210)	246	ГИ-46Б	277
ГИ-22	249	ГИ-50А	281
ГИ-23Б	251	ГИ-53	283

C. Модуляторные лампы

	Стр.		Стр.
ГМ-1А	286	ГМ-3П	293
ГМ-1П	288	ГМ-5Б	295
ГМ-3А	290	ГМ-70	297
ГМ-3Б	291	ГМ-100	299

D. Импульсные модуляторные лампы

	Стр.		Стр.
ГМИ-2Б	302	ГМИ-32Б-1	333
ГМИ-5	304	ГМИ-34А	336
ГМИ-6	308	ГМИ-34Б	338
ГМИ-6-1	311	ГМИ-37А	340
ГМИ-7-1	314	ГМИ-41А	343
ГМИ-10	317	ГМИ-42Б	345
ГМИ-14Б	320	ГМИ-46Б	347
ГМИ-16Р	322	ГМИ-47А	349
ГМИ-19Б	324	ГМИ-83В	351
ГМИ-30	328	ГМИ-90	353
ГМИ-32Б	330		

E. Регулирующие лампы

	Стр.		Стр.
ГМ-2А	356	6С33С	363
ГМ-2Б	358	6С33С-В	365
ГМ-4Б	360	6С41С	368

F. Высоковольтные кенотроны

	Стр.		Стр.
В1-0,02/20	372	ВИ1-15/32	381
В1-0,1/30	373	ВИ1-40/45	383
В1-0,1/40	374	ВИ1-50/25	385
В1-0,15/55	376	ВИ3-18/32	387
В2-0,06/25	378	ВИ3-70/32	388
ВИ1-5/20	380	ВИ4-100/50	390

B. Transmitting Pulse Tubes

	Page		Page
ГИ-5Б	220	ГИ-25	253
ГИ-6Б	222	ГИ-26А	256
ГИ-7Б (ГИ-70Б)	225	ГИ-26Б	258
ГИ-7БТ (ГИ-70БТ)	229	ГИ-27АМ	260
ГИ-11Б	232	ГИ-30	262
ГИ-12Б	235	ГИ-31	264
ГИ-13БМ (ГИ-130М)	237	ГИ-39Б	266
ГИ-15Б (ГИ-150)	240	ГИ-41	269
ГИ-15Б-1 (ГИ-150-1)	243	ГИ-41-1	272
ГИ-19Б	245	ГИ-42Б	275
ГИ-21Б (ГИ-210)	246	ГИ-46Б	277
ГИ-22	249	ГИ-50А	281
ГИ-23Б	251	ГИ-53	283

C. Modulator Tubes

	Page		Page
ГМ-1А	286	ГМ-3П	293
ГМ-1П	288	ГМ-5Б	295
ГМ-3А	290	ГМ-70	297
ГМ-3Б	291	ГМ-100	299

D. Modulator Pulse Tubes

	Page		Page
ГМИ-2Б	302	ГМИ-32Б-1	333
ГМИ-5	304	ГМИ-34А	336
ГМИ-6	308	ГМИ-34Б	338
ГМИ-6-1	311	ГМИ-37А	340
ГМИ-7-1	314	ГМИ-41А	343
ГМИ-10	317	ГМИ-42Б	345
ГМИ-14Б	320	ГМИ-46Б	347
ГМИ-16Р	322	ГМИ-47А	349
ГМИ-19Б	324	ГМИ-83В	351
ГМИ-30	328	ГМИ-90	353
ГМИ-32Б	330		

E. Control Tubes

	Page		Page
ГМ-2А	356	6С33С	363
ГМ-2Б	358	6С33С-В	365
ГМ-4Б	360	6С41С	368

F. High-Voltage High-Vacuum Rectifier Tubes

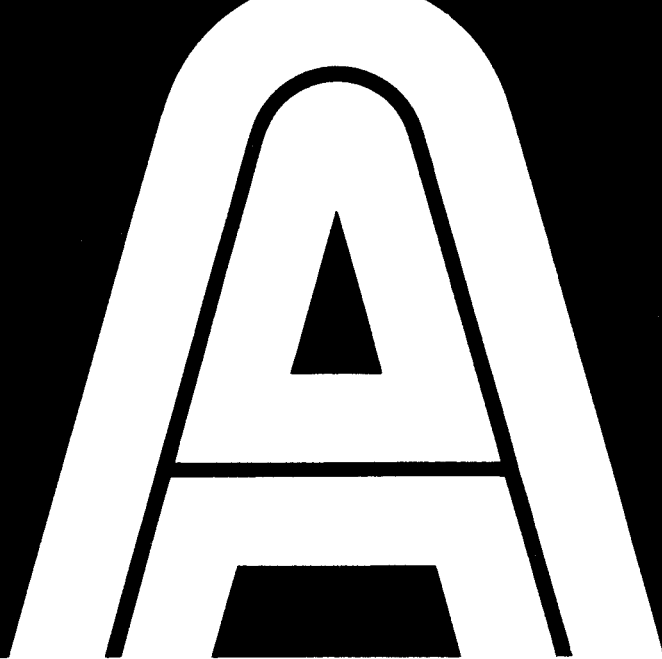
	Page		Page
В1-0,02/20	372	ВИ1-15/32	381
В1-0,1/30	373	ВИ1-40/45	383
В1-0,1/40	374	ВИ1-50/25	385
В1-0,15/55	376	ВИ3-18/32	387
В2-0,06/25	378	ВИ3-70/32	388
ВИ1-5/20	380	ВИ4-100/50	390

ПЕРЕЧЕНЬ БУКВЕННЫХ
ОБОЗНАЧЕНИЙ

I_F	– ток накала
I_e	– ток эмиссии
I_g	– ток управляющего электрода
I_a	– ток анода
I_{g1}	– ток сетки первой
I_{g2}	– ток сетки второй
I_{aimp}	– ток анода в импульсе
I_{g1imp}	– ток сетки первой в импульсе
I_{g2imp}	– ток сетки второй в импульсе
U_f	– напряжение накала
U_{g1}	– напряжение сетки первой
U_{g2}	– напряжение сетки второй
U_{g3}	– напряжение сетки третьей
U_a	– напряжение анода
U_y	– напряжение управляющего электрода
U_{g1imp}	– напряжение сетки первой в импульсе
U_{g2imp}	– напряжение сетки второй в импульсе
$-U_{g1}$	– напряжение сетки первой, отрицательное
U_{gb}	– напряжение смещения
$U_{g1cutoff}$	– напряжение запираения по первой сетке
$U_{лп}$	– напряжение лучеобразных пластин
P_a	– рассеиваемая анодом мощность
P_{g1}	– рассеиваемая сеткой первой мощность
P_{g2}	– рассеиваемая сеткой второй мощность
P_{in}	– мощность возбуждения
P	– колебательная мощность (полезная мощность)
P_{imp}	– колебательная мощность в импульсе
P_{out}	– выходная мощность
P_{outimp}	– выходная мощность в импульсе
T	– температура
T_a	– температура оболочки анода
T_e	– температура оболочки
T_b	– температура баллона
T_{amb}	– температура окружающей среды
T_i	– входная температура охлаждающего воздуха или воды
η	– коэффициент полезного действия
k_p	– коэффициент передачи
k_g	– коэффициент усиления по сетке
k_{g2g1}	– коэффициент усиления по сетке второй относительно сетки первой
G	– коэффициент усиления мощности
τ_{imp}	– длительность импульса
τ	– длительность
δ	– коэффициент заполнения
θ	– скважность
Q	– добротность
H	– напряженность магнитного поля
S	– крутизна характеристики
λ	– длина волны
f_r	– частота посылок
R_c	– сопротивление накального катода
G_B	– расход воздуха

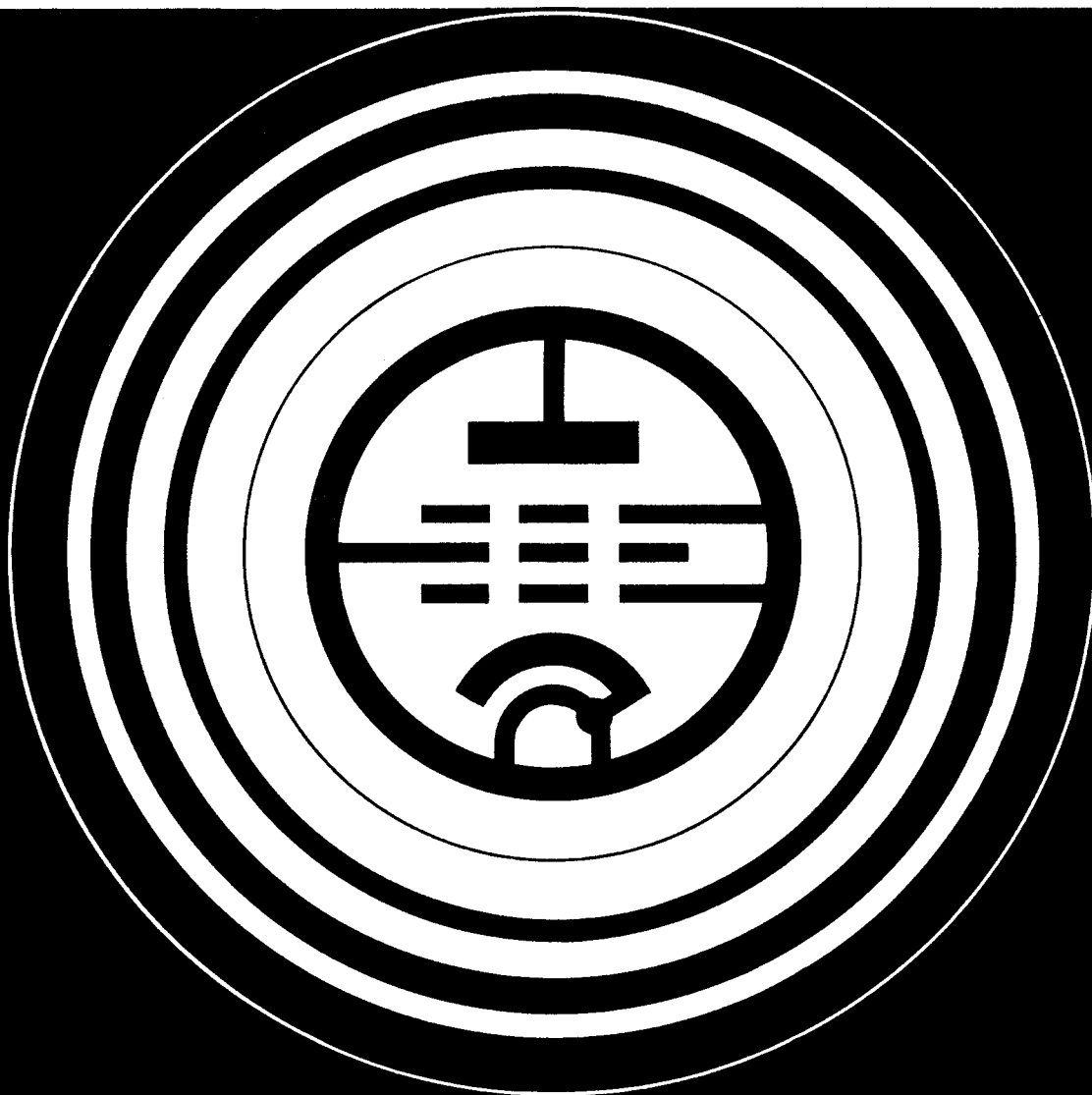
LETTER SYMBOLS FOR THE TUBE
CHARACTERISTICS

I_F	– filament or heater current
I_e	– emission current
I_g	– control electrode current
I_a	– anode current
I_{g1}	– grid 1 current
I_{g2}	– grid 2 (screen) current
I_{aimp}	– peak anode current
I_{g1imp}	– peak grid 1 current
I_{g2imp}	– peak grid 2 (screen) current
U_f	– filament or heater voltage
U_{g1}	– grid 1 DC voltage
U_{g2}	– grid 2 (screen) DC voltage
U_{g3}	– grid 3 DC voltage
U_a	– anode DC voltage
U_y	– control electrode DC voltage
U_{g1imp}	– peak grid 1 voltage
U_{g2imp}	– peak grid 2 (screen) voltage
$-U_{g1}$	– grid 1 DC voltage, negative
U_{gb}	– bias voltage
$U_{g1cutoff}$	– grid 1 cutoff voltage
$U_{лп}$	– beam-forming plates voltage
P_a	– anode dissipation
P_{g1}	– grid 1 dissipation
P_{g2}	– grid 2 (screen) dissipation
P_{in}	– drive power
P	– oscillator output power
P_{imp}	– peak oscillator output power
P_{out}	– power output
P_{outimp}	– peak power output
T	– temperature
T_a	– temperature of anode body
T_e	– envelope temperature
T_b	– bulb temperature
T_{amb}	– ambient temperature
T_i	– inlet temperature of cooling air or cooling water
η	– efficiency
k_p	– gain
k_g	– gain coefficient
k_{g2g1}	– gain coefficient of grid 2 with respect to grid 1
G	– power gain
τ_{imp}	– pulse duration
τ	– duration
δ	– duty factor
θ	– 1/duty factor
Q	– quality factor
H	– magnetic field intensity
S	– mutual conductance
λ	– wavelength
f_r	– repetition frequency
R_c	– filamentary cathode resistance
G_B	– air flow rate



ГЕНЕРАТОРНЫЕ ЛАМПЫ

TRANSMITTING TUBES



Г-811

ГЕНЕРАТОРНЫЙ ТРИОД TRIODE

Генераторный триод Г-811 предназначен для генерирования колебаний в радиотехнических устройствах.

ОБЩИЕ СВЕДЕНИЯ

Катод – вольфрамовый прямого накала.
Оформление – стеклянное с цоколем.
Высота не более 167 мм.
Диаметр не более 62 мм.
Масса не более 100 г.

GENERAL

Cathode: directly heated, tungsten.
Envelope: glass, with base.
Height: at most 167 mm.
Diameter: at most 62 mm.
Mass: at most 100 g.

ДОПУСТИМЫЕ ВОЗДЕЙСТВУЮЩИЕ ФАКТОРЫ ПРИ ЭКСПЛУАТАЦИИ

Температура окружающей среды, °C	-60 – +70
Относительная влажность воздуха при температуре до +25 °C, %	98

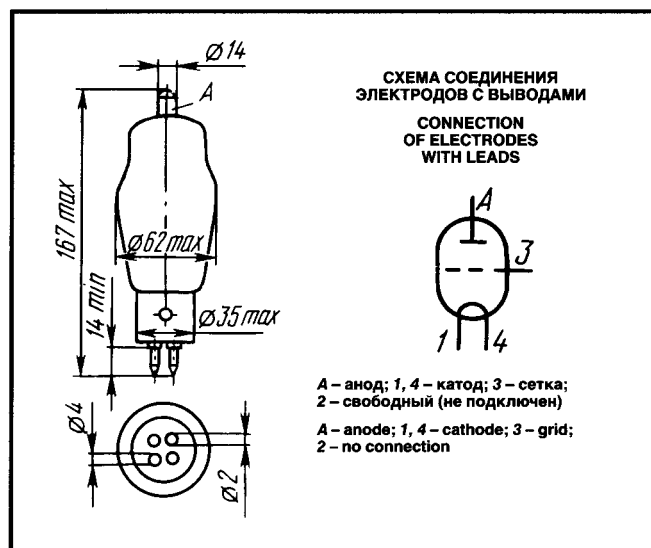
ОСНОВНЫЕ ТЕХНИЧЕСКИЕ ДАННЫЕ Электрические параметры

Напряжение накала, В	6,3
Ток накала, А	3,75–4,25
Коэффициент усиления (при напряжениях сетки 0 и минус 2 В, токе анода 20 мА)	144–176
Ток анода (при напряжениях анода 2 кВ, сетки минус 2 В), мА	16–36
Межэлектродные емкости, пФ:	
входная	4,5–6,5
выходная	0,4–0,8
проходная	4,8–6,2
Мощность выходная (при напряжении анода 1,5 кВ, токе анода 150 мА), Вт, не менее:	
на частоте до 15 МГц	135
на частоте 60 МГц	125

Максимальные предельно допустимые эксплуатационные данные

Напряжение накала, В	6–6,6
Напряжение анода, кВ	1,25
Напряжение сетки, В	0
Ток анода, мА	125
Ток сетки (постоянная составляющая), мА	50
Рассеиваемая анодом мощность, Вт	40

The Г-811 triode is used as an oscillator in RF equipment.



OPERATING ENVIRONMENTAL CONDITIONS

Ambient temperature, °C	-60 to +70
Relative humidity at up to +25 °C, %	98

BASIC DATA Electrical Parameters

Filament voltage, V	6.3
Filament current, A	3.75–4.25
Gain coefficient (at grid voltages 0 and -2 V and anode current 20 mA)	144–176
Anode current (at anode voltage 2 kV and grid voltage -2 V), mA	16–36
Interelectrode capacitance, pF:	
input	4.5–6.5
output	0.4–0.8
transfer	4.8–6.2
Output power (at anode voltage 1.5 kV and anode current 150 mA), W, at least:	
at frequencies up to 15 MHz	135
at frequency 60 MHz	125

Limit Operating Values

Filament voltage, V	6–6.6
Anode voltage, kV	1.25
Grid voltage, V	0
Anode current, mA	125
Grid current (DC component), mA	50
Anode dissipation, W	40

ГЕНЕРАТОРНЫЙ ТРИОД TRIODE

ГК-5А

Генераторный триод ГК-5А предназначен для работы в качестве усилителя или генератора на частоте до 26 МГц в стационарных радиотехнических устройствах.

ОБЩИЕ СВЕДЕНИЯ

Катод – вольфрамовый торированный карбидированный прямого накала.

Оформление – металлоглазное.

Охлаждение – принудительное: анода – водяное; ножки – воздушное; оболочки и спаев – воздушное.

Высота не более 790 мм.

Диаметр не более 178 мм.

Масса не более 19 кг.

The GK-5A triode is used for amplification or generation at frequencies up to 26 MHz in stationary RF equipment.

GENERAL

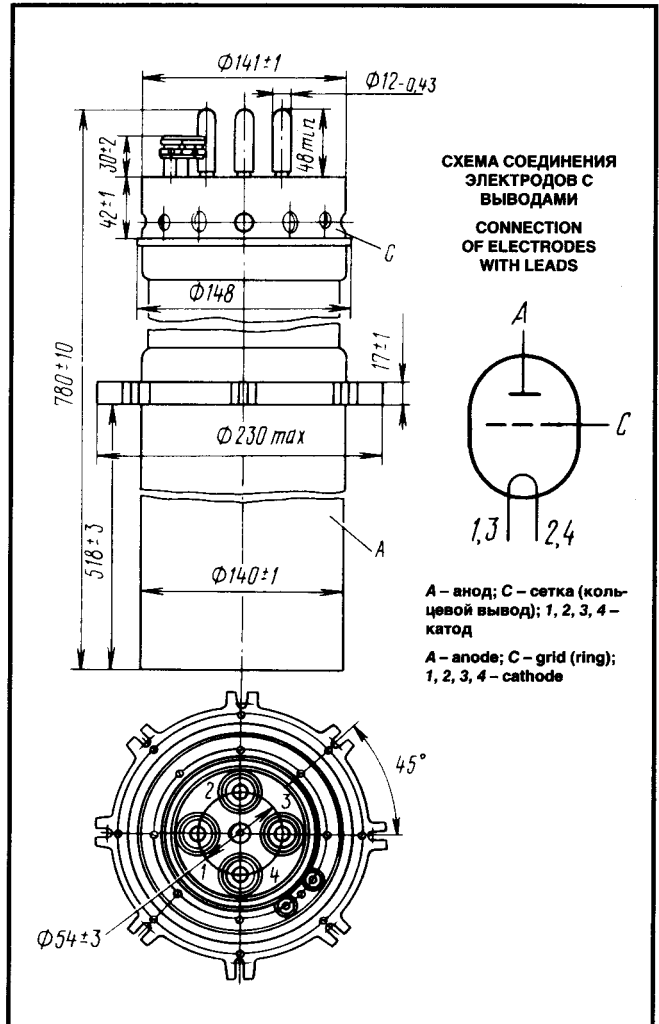
Cathode: directly heated, carbonized thoriated tungsten.
Envelope: glass-to-metal.

Cooling: forced (water for anode, air for stem, air for envelope and seals).

Height: at most 790 mm.

Diameter: at most 178 mm.

Mass: at most 19 kg.



ДОПУСТИМЫЕ ВОЗДЕЙСТВУЮЩИЕ ФАКТОРЫ ПРИ ЭКСПЛУАТАЦИИ

Температура окружающей среды, °C	-10 – +55
Относительная влажность воздуха при температуре до +25 °C, %	98

OPERATING ENVIRONMENTAL CONDITIONS

Ambient temperature, °C	-10 to +55
Relative humidity at up to +25 °C, %	98

ОСНОВНЫЕ ТЕХНИЧЕСКИЕ ДАННЫЕ Электрические параметры

Напряжение накала, В	17
Ток накала, А	540–610
Крутизна характеристики (при напряжении анода 10 кВ, токах анода 6 и 8 А), мА/В	70–110
Коэффициент усиления (при напряжениях анода 8 и 10 кВ, токе анода 6 А)	32–48
Межэлектродные емкости, пФ, не более:		
входная	220
выходная	5
проходная	100

BASIC DATA Electrical Parameters

Filament voltage, V	17
Filament current, A	540–610
Mutual conductance (at anode voltage 10 kV and anode currents 6 and 8 A), mA/V	70–110
Gain coefficient (at anode voltages 8 and 10 kV and anode current 6 A)	32–48
Interelectrode capacitance, pF, at most:		
input	220
output	5
transfer	100

ГК-5А

ГЕНЕРАТОРНЫЙ ТРИОД TRIODE

Максимальные предельно допустимые эксплуатационные данные

Напряжение накала, В	18
Напряжение анода, кВ:	
постоянное	10
в импульсе (пиковое значение при 100 % анодной модуляции)	20
Пусковой ток накала, А	863
Рассеиваемая мощность, кВт:	
анодом	200
сеткой	10
Рабочая частота, МГц	26
Температура оболочки и спаев, °С	150

Limit Operating Values

Filament voltage, V	18
Anode voltage, kV:	
DC	10
peak value at 100-% anode modulation	20
Filament starting current, A	863
Dissipation, kW:	
anode	200
grid	10
Operating frequency, MHz	26
Temperature at envelope and seals, °C	150

ГК-9Б

ГЕНЕРАТОРНЫЙ ТРИОД TRIODE

Генераторный триод ГК-9Б предназначен для усиления мощности высокочастотных колебаний в стационарных радиотехнических устройствах с мощностью выходной до 30 кВт на частотах до 2 МГц.

ОБЩИЕ СВЕДЕНИЯ

Катод – вольфрамовый торированный карбидированный прямого накала.

Оформление – металлоглазное.

Охлаждение – воздушное принудительное.

Высота не более 338 мм.

Диаметр не более 218 мм.

Масса не более 12 кг.

The GK-9B triode is a RF power amplifier with an output power of up to 30 kW at frequencies up to 2 MHz, designed for use in stationary RF equipment.

GENERAL

Cathode: directly heated, carbonized thoriated tungsten.

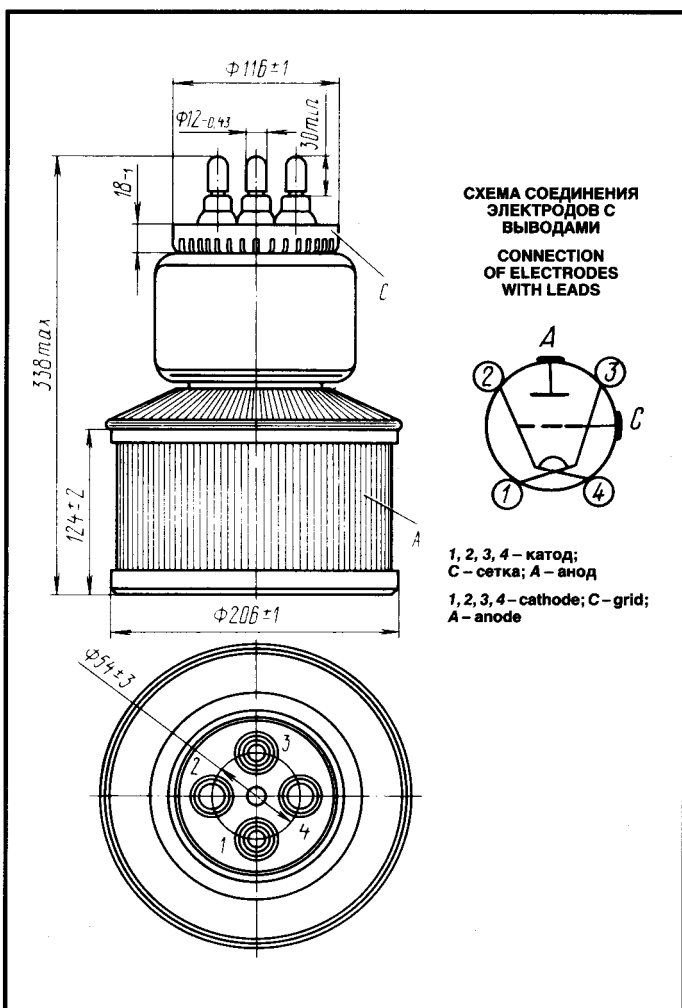
Envelope: glass-to-metal.

Cooling: forced air.

Height: at most 338 mm.

Diameter: at most 218 mm.

Mass: at most 12 kg.



ГЕНЕРАТОРНЫЙ ТРИОД TRIODE

ГК-9Б

ДОПУСТИМЫЕ ВОЗДЕЙСТВУЮЩИЕ ФАКТОРЫ ПРИ ЭКСПЛУАТАЦИИ

Температура окружающей среды, °C	-10 - +55
Относительная влажность воздуха при температуре до +25 °C, %	98

ОСНОВНЫЕ ТЕХНИЧЕСКИЕ ДАННЫЕ Электрические параметры

Напряжение накала, В	8,3
Ток накала, А	120-150
Крутизна характеристики (при напряжении анода 1 кВ, токах анода 2 и 12 А), мА/В	42-58
Коэффициент усиления (при напряжениях анода 4 и 8 кВ и токе анода 2,5 А)	24-32
Напряжение запирающего отрицательное (при напряжении анода 10 кВ, токе анода 0,2 А), В, не более	420
Межэлектродные емкости, пФ, не более:	
входная	80
выходная	2
проходная	50

Максимальные предельно допустимые эксплуатационные данные

Напряжение накала, В	7,9-8,7
Напряжение анода (постоянное), кВ	12
Пусковой ток накала, А	250
Рассеиваемая мощность, Вт:	
анодом	1,8·10 ⁴
сеткой	500
Рабочая частота, МГц	2
Температура оболочки, ножки и спаев, °C	150
Температура оболочки в наиболее горячей точке, °C	250

OPERATING ENVIRONMENTAL CONDITIONS

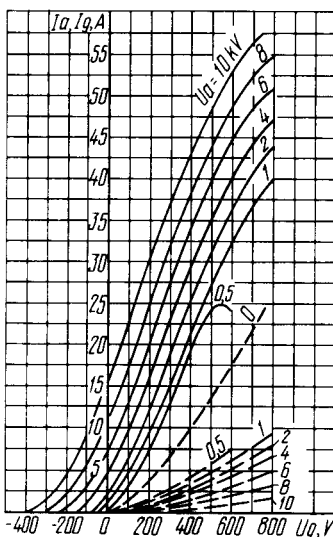
Ambient temperature, °C	-10 to +55
Relative humidity at up to 25 °C, %	98

BASIC DATA Electrical Parameters

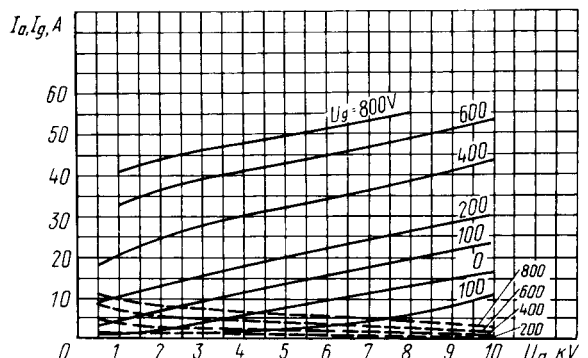
Filament voltage, V	8.3
Filament current, A	120-150
Mutual conductance (at anode voltage 1 kV and anode currents 2 and 12 A), mA/V	42-58
Gain coefficient (at anode voltages 4 and 8 kV and anode current 2.5 A)	24-32
Negative cutoff voltage (at anode voltage 10 kV and anode current 0.2 A), V, at most	420
Interelectrode capacitance, pF, max.:	
input	80
output	2
transfer	50

Limit Operating Values

Filament voltage, V	7.9-8.7
Anode voltage (DC), kV	12
Filament starting voltage, A	250
Dissipation, W:	
anode	1.8·10 ⁴
grid	500
Operating frequency, MHz	2
Temperature at envelope, stem and seals, °C	150
Envelope temperature at the hottest point, °C	250



Усредненные характеристики:
 $U_f = 8,3 \text{ В}$;
— анодно-сеточные;
- - - сеточные
Averaged Characteristic Curves:
 $U_f = 8.3 \text{ V}$
— anode-grid;
- - - grid



Усредненные характеристики:
 $U_f = 8,3 \text{ В}$;
— анодные;
- - - сеточно-анодные
Averaged Characteristic Curves:
 $U_f = 8.3 \text{ V}$
— anode;
- - - grid-anode

ГК-9П

ГЕНЕРАТОРНЫЙ ТРИОД TRIODE

Генераторный триод ГК-9П предназначен для усиления мощности высокочастотных колебаний в стационарных радиотехнических устройствах.

ОБЩИЕ СВЕДЕНИЯ

Катод – вольфрамовый торированный карбидированный.

Оформление – металлоглазное.

Охлаждение анода – испарительное: оболочки, ножки и спаев – воздушное принудительное.

Высота не более 335 мм.

Диаметр не более 201 мм.

Масса не более 13 кг.

The GK-9P triode is used for RF power amplification in stationary RF equipment.

GENERAL

Cathode: carbonized thoriated tungsten.

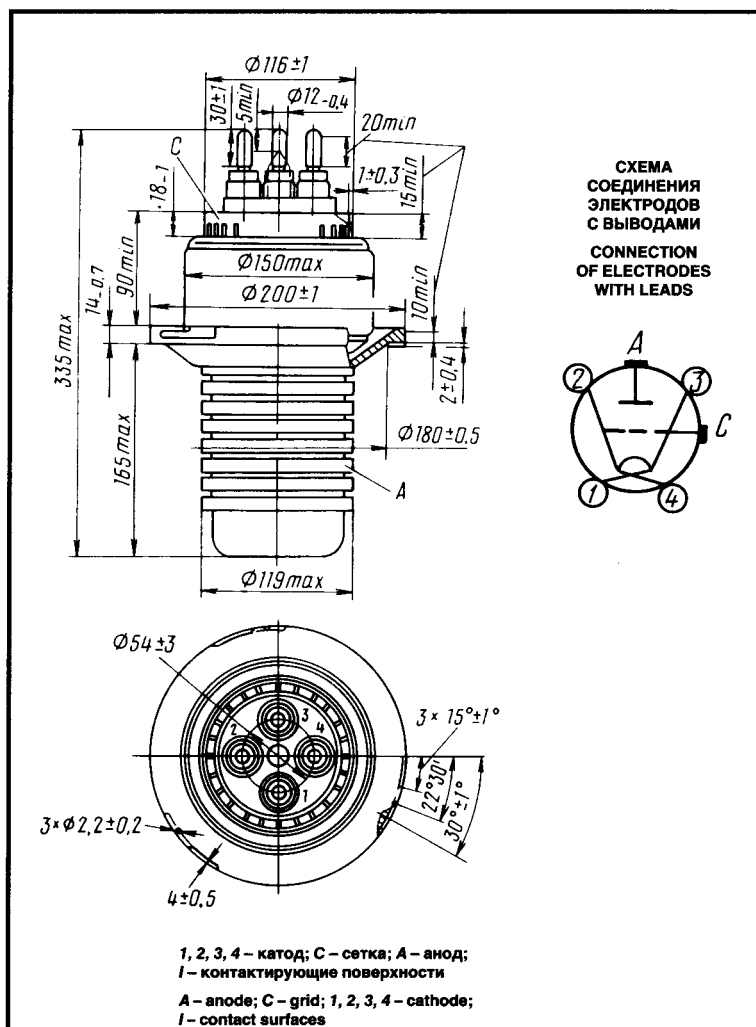
Envelope: glass-to-metal.

Cooling: evaporation for anode, forced air for envelope, stem and seals.

Height: at most 335 mm.

Diameter: at most 201 mm.

Mass: at most 13 kg.



ДОПУСТИМЫЕ ВОЗДЕЙСТВУЮЩИЕ ФАКТОРЫ ПРИ ЭКСПЛУАТАЦИИ

Температура окружающей среды, °C	-10 - +55
Относительная влажность воздуха при температуре до +25 °C, %	98

ОСНОВНЫЕ ТЕХНИЧЕСКИЕ ДАННЫЕ Электрические параметры

Напряжение накала, В	8,3
Ток накала, А	120-150
Крутизна характеристики (при напряжении анода 1 кВ, токах анода 2 и 12 А), мА/В	42-58
Коэффициент усиления (при напряжениях анода 4 и 8 кВ, токе анода 2,5 А)	24-32
Напряжение запирающего отрицательного, В, не более:	
при напряжении анода 10 кВ, токе анода 0,2 А	420
при напряжении анода 12 кВ, токе анода 0,2 А	600

OPERATING ENVIRONMENTAL CONDITIONS

Ambient temperature, °C	-10 to +55
Relative humidity at up to 25 °C, %	98

BASIC DATA

Electrical Parameters

Filament voltage, V	8.3
Filament current, A	120-150
Mutual conductance (at anode voltage 1 kV and anode currents 2 and 12 A), mA/V	42-58
Gain coefficient (at anode voltages 4 and 8 kV and anode current 2.5 A)	24-32
Negative cutoff voltage, V, max.:	
at anode voltage 10 kV and anode current 0.2 A	420
at anode voltage 12 kV and anode current 0.2 A	600
Interelectrode capacitance, pF, max.:	
input	80
output	2
transfer	50

ГЕНЕРАТОРНЫЙ ТРИОД TRIODE

ГК-9П

Межэлектродные емкости, пФ, не более:

входная	80
выходная	2
проходная	50

Мощность выходная (при напряжении накала 6,3 В, напряжении анода 10 кВ), кВт,

не менее	13
----------------	----

Output power (at filament voltage 6.3 V and anode voltage 10 kV), kW, at least

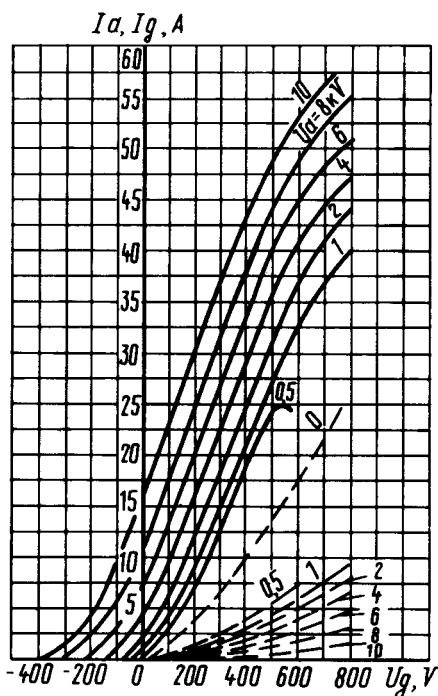
13

Максимальные предельно допустимые эксплуатационные данные

Напряжение накала, В	7,9–8,7
Напряжение анода (постоянное), кВ	12
Напряжение смещения отрицательное, кВ	1
Пусковой ток накала, А	250
Рассеиваемая мощность, Вт:	
анодом	$2,5 \cdot 10^4$
сеткой	500
Рабочая частота, МГц	2
Температура оболочки, ножки и спаев, °С	150

Limit Operating Values

Filament voltage, V	7.9–8.7
Anode voltage (DC), kV	12
Negative bias voltage, kV	1
Filament starting current, A	250
Dissipation, W:	
anode	$2.5 \cdot 10^4$
grid	500
Operating frequency, MHz	2
Temperature at envelope, stem and seals, °C	150

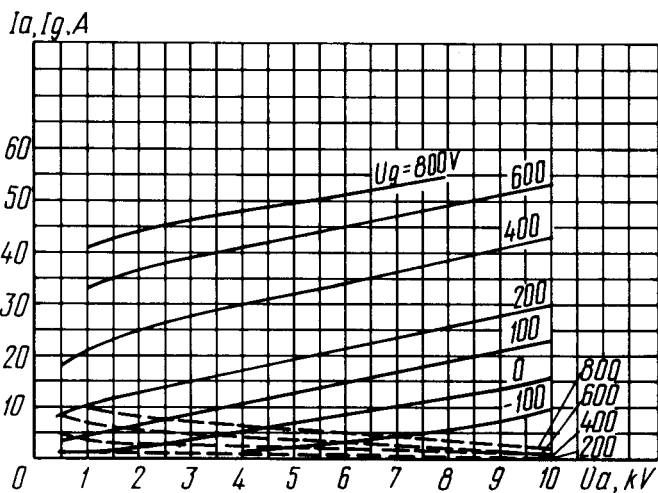


Усредненные характеристики:
 $U_f = 8,3 \text{ В}$;

— анодно-сеточные;
- - - сеточные

Averaged Characteristic Curves:
 $U_f = 8.3 \text{ V}$

— anode-grid;
- - - grid



Усредненные характеристики:
 $U_f = 8,3 \text{ В}$;

— анодные;
- - - сеточно-анодные

Averaged Characteristic Curves:
 $U_f = 8.3 \text{ V}$

— anode;
- - - grid-anode

ГЕНЕРАТОРНЫЙ ТЕТРОД POWER TETRODE

ГК-11П

Напряжение запирающего отрицательного (при напряжениях анода 10 кВ, второй сетки 1,5 кВ, токе анода 0,5 А), абсолютное значение, В, не более	420
Межэлектродные емкости, пФ, не более:	
входная	780
выходная	120
проходная	7
Мощность выходная, кВт, не менее:	
на частоте 30 МГц при напряжениях анода 15 кВ, второй сетки 1,0 кВ, накала 22 В	250
в режиме усиления однополосного сигнала при относительном уровне комбинационных составляющих третьего порядка не хуже -36 дБ, пятого порядка не хуже -40 дБ, на частоте 30 МГц (при напряжениях анода 12 кВ, второй сетки 1,5 кВ, накала 22 В), пиковое значение	90

(absolute value), at most	420
Interelectrode capacitance, pF, max.:	
input	780
output	120
transfer	7
Output power, kW, min.:	
at 30 MHz with anode voltage 15 kV, grid 2 voltage 1.0 kV, filament voltage 22 V	250
during single-sideband signal amplification at relative level of 3rd-order combination components not worse than -36 dB and relative level of 5th-order combination components not worse than -40 dB, at 30 MHz with anode voltage 12 kV, grid 2 voltage 1.5 kV, filament voltage 22 V (peak value)	90

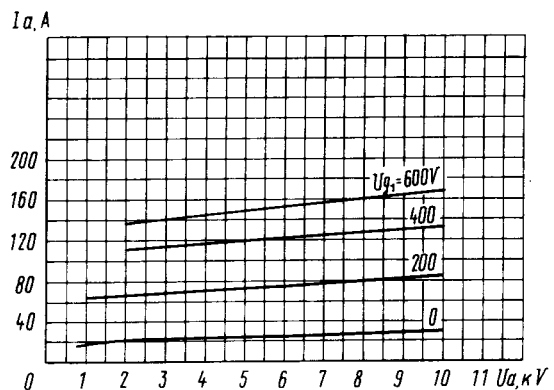
Максимальные предельно допустимые эксплуатационные данные

Напряжение накала (переменное или постоянное), В	21-23
Напряжение анода (постоянное), кВ	15
Напряжение второй сетки (постоянное), кВ	2
Напряжение первой сетки отрицательное, мгновенное значение (абсолютное значение), кВ	1
Пусковой ток накала, А	520
Ток анода (постоянная составляющая в режиме класса В), А	45
Рассеиваемая мощность, кВт:	
анодом	120
второй сеткой	3
первой сеткой	1,5
Рабочая частота, МГц	30
Температура оболочки в наиболее горячей точке, °C	175

Limit Operating Values

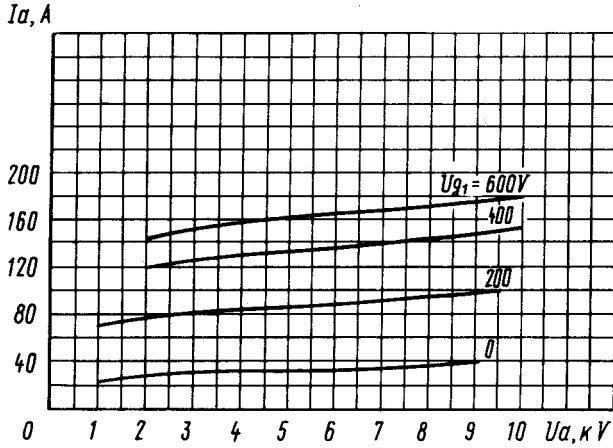
Filament voltage (AC or DC), V	21-23
Anode voltage (DC), kV	15
Grid 2 voltage (DC), kV	2
Negative instantaneous grid 1 voltage (absolute value), kV	1
Filament starting current, A	520
Anode current (DC component under class B conditions), A	45
Dissipation, kW:	
anode	120
grid 2	3
grid 1	1.5
Operating frequency, MHz	30
Temperature at the hottest point of envelope, °C	175

Усредненные анодные характеристики:
 $U_f = 22 \text{ В}; U_{g2} = 750 \text{ В}$
Averaged Anode Characteristic Curves:
 $U_f = 22 \text{ V}; U_{g2} = 750 \text{ V}$



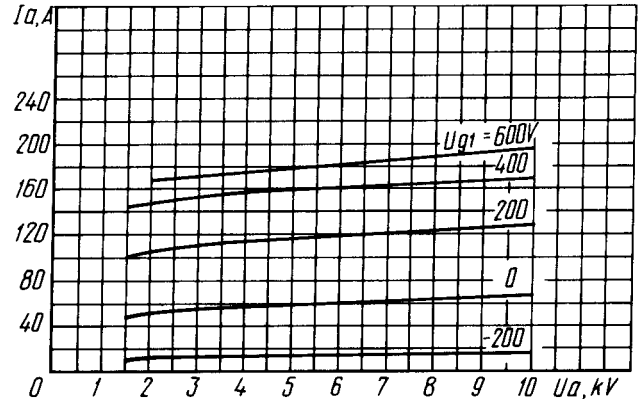
ГК-11П

ГЕНЕРАТОРНЫЙ ТЕТРОД POWER TETRODE



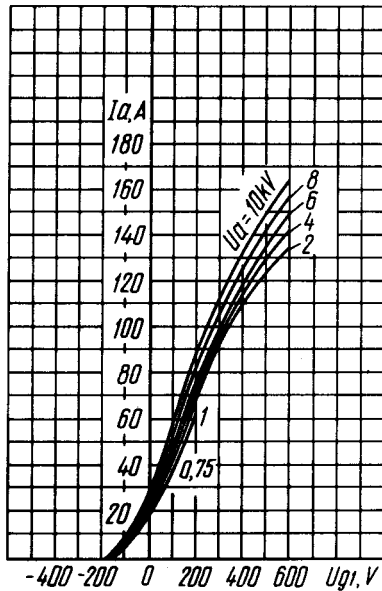
Усредненные анодные характеристики:
 $U_i = 22 \text{ В}; U_{g2} = 1500 \text{ В}$

Averaged Characteristic Curves:
 $U_i = 22 \text{ V}; U_{g2} = 1,500 \text{ V}$



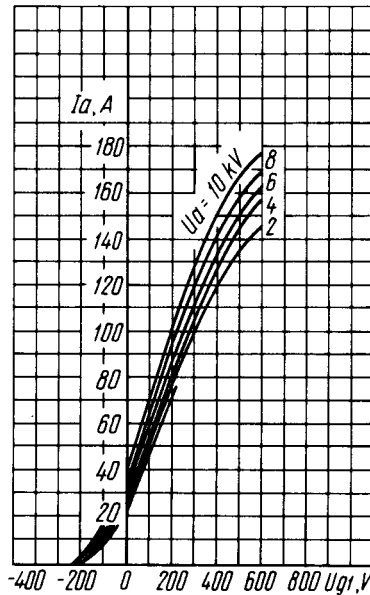
Усредненные анодные характеристики:
 $U_i = 22 \text{ В}; U_{g2} = 1000 \text{ В}$

Averaged Anode Characteristic Curves:
 $U_i = 22 \text{ V}; U_{g2} = 1,000 \text{ V}$



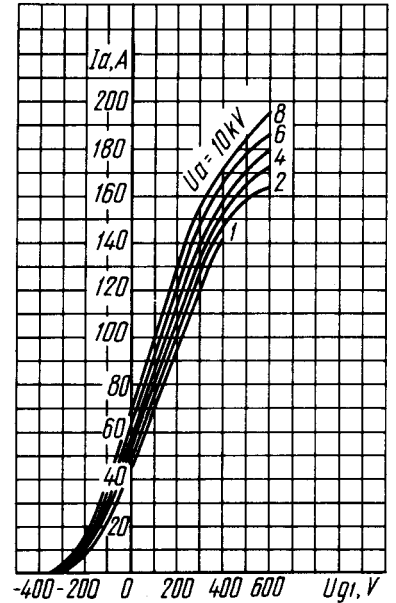
Усредненные анодно-сеточные характеристики:
 $U_i = 22 \text{ В}; U_{g2} = 750 \text{ В}$

Averaged Anode-Grid Characteristic Curves:
 $U_i = 22 \text{ V}; U_{g2} = 750 \text{ V}$



Усредненные анодно-сеточные характеристики:
 $U_i = 22 \text{ В}; U_{g2} = 1000 \text{ В}$

Averaged Anode-Grid Characteristic Curves:
 $U_i = 22 \text{ В}; U_{g2} = 1,000 \text{ V}$

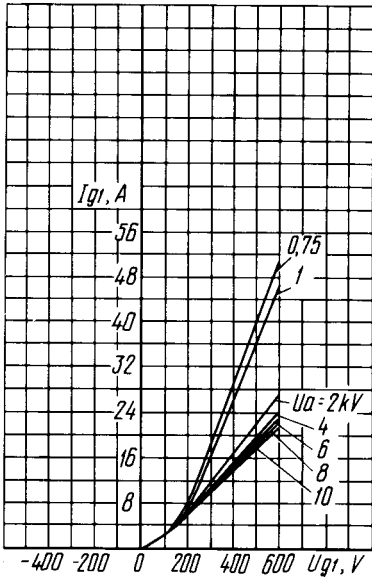


Усредненные анодно-сеточные характеристики:
 $U_i = 22 \text{ В}; U_{g2} = 1500 \text{ В}$

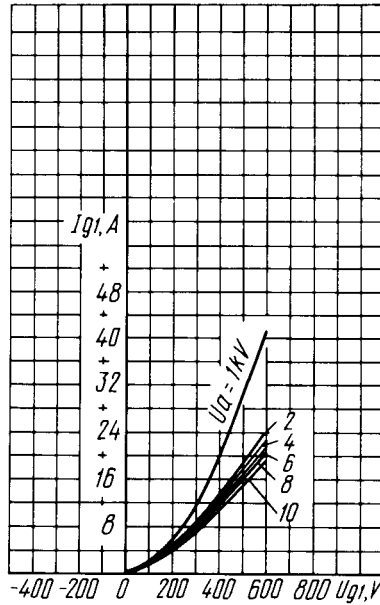
Averaged Anode-Grid Characteristic Curves:
 $U_i = 22 \text{ В}; U_{g2} = 1,500 \text{ V}$

ГЕНЕРАТОРНЫЙ ТЕТРОД POWER TETRODE

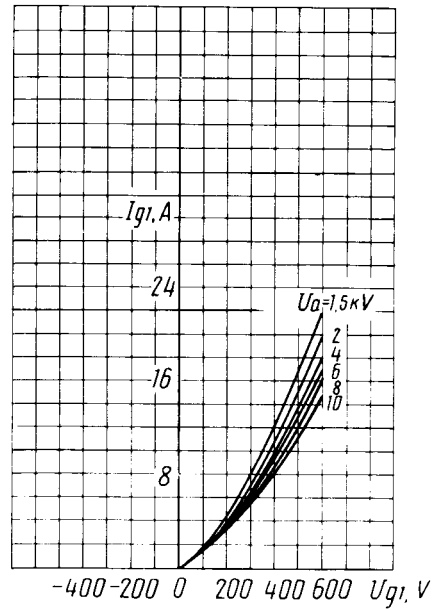
ГК-11П



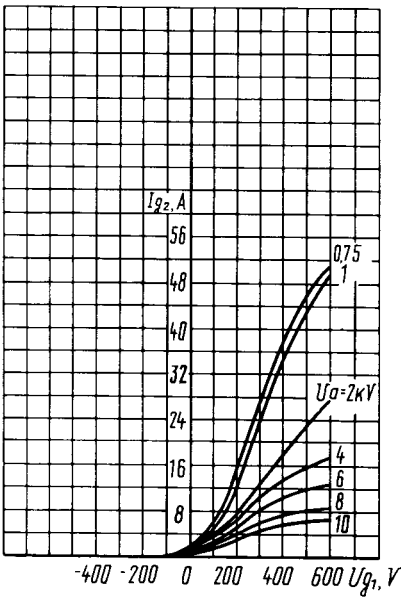
Усредненные сеточные характеристики:
 $U_i = 22 \text{ В}; U_{g2} = 750 \text{ В}$
Averaged Grid Characteristic Curves:
 $U_i = 22 \text{ V}; U_{g2} = 750 \text{ V}$



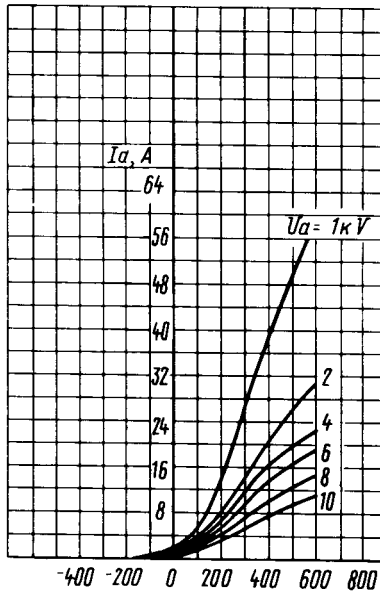
Усредненные сеточные характеристики:
 $U_i = 22 \text{ В}; U_{g2} = 1000 \text{ В}$
Averaged Grid Characteristic Curves:
 $U_i = 22 \text{ V}; U_{g2} = 1,000 \text{ V}$



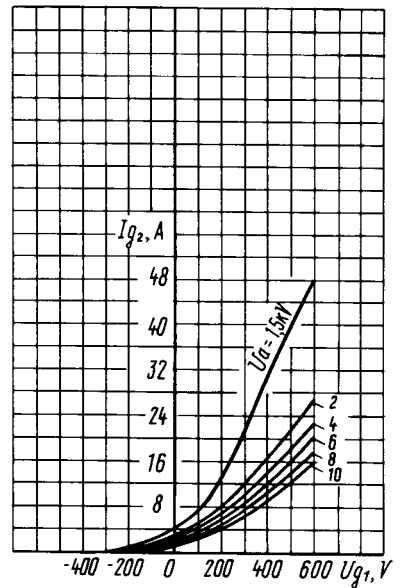
Усредненные сеточные характеристики:
 $U_i = 22 \text{ В}; U_{g2} = 1500 \text{ В}$
Averaged Grid Characteristic Curves:
 $U_i = 22 \text{ V}; U_{g2} = 1,500 \text{ V}$



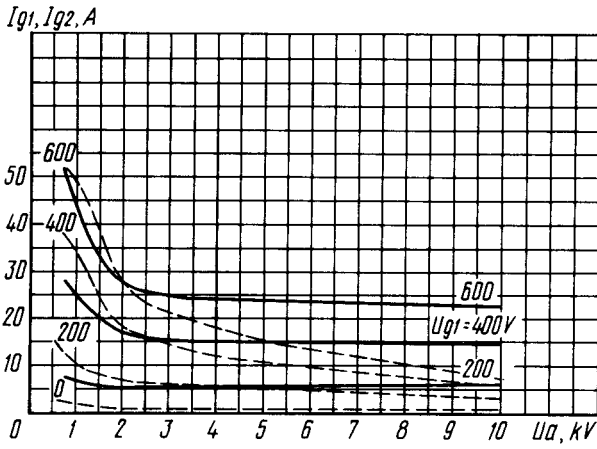
Усредненные сеточные характеристики
(по сетке второй):
 $U_i = 22 \text{ В}; U_{g2} = 750 \text{ В}$
Averaged Grid 2 Characteristic Curves:
 $U_i = 22 \text{ V}; U_{g2} = 750 \text{ V}$



Усредненные сеточные характеристики
(по сетке второй):
 $U_i = 22 \text{ В}; U_{g2} = 1000 \text{ В}$
Averaged Grid 2 Characteristic Curves:
 $U_i = 22 \text{ V}; U_{g2} = 1,000 \text{ V}$

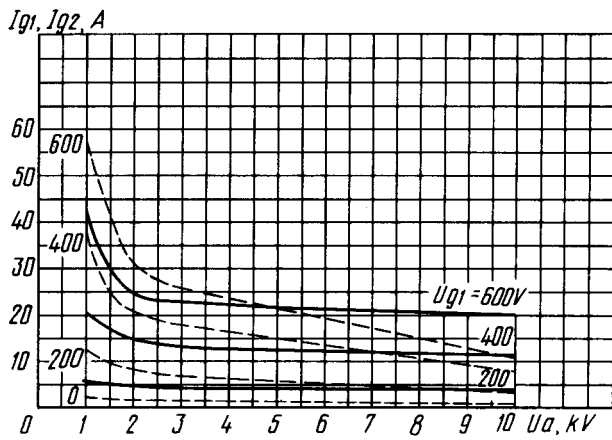


Усредненные сеточные характеристики
(по сетке второй):
 $U_i = 22 \text{ В}; U_{g2} = 1500 \text{ В}$
Averaged Grid 2 Characteristic Curves:
 $U_i = 22 \text{ V}; U_{g2} = 1,500 \text{ V}$



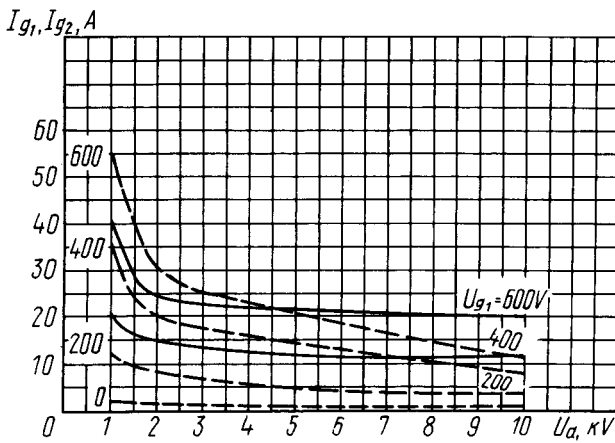
Усредненные характеристики:
 $U_1 = 22V; U_{g2} = 750V$
 — сеточно-анодные (по сетке первой);
 - - - - сеточно-анодные (по сетке второй)

Averaged Characteristic Curves:
 $U_1 = 22V; U_{g2} = 750V$
 — grid 1-anode;
 - - - - grid 2-anode



Усредненные характеристики:
 $U_1 = 22V; U_{g2} = 1000V$
 — сеточно-анодные (по сетке первой);
 - - - - сеточно-анодные (по сетке второй)

Averaged Characteristic Curves:
 $U_1 = 22V; U_{g2} = 1,000V$
 — grid 1-anode;
 - - - - grid 2-anode



Усредненные характеристики:
 $U_1 = 22V; U_{g2} = 1500V$
 — сеточно-анодные (по сетке первой);
 - - - - сеточно-анодные (по сетке второй)

Averaged Characteristic Curves:
 $U_1 = 22V; U_{g2} = 1,500V$
 — grid 1-anode;
 - - - - grid 2-anode

ГЕНЕРАТОРНЫЙ ТРИОД POWER TRIODE

ГК-12А

Мощный генераторный триод с магнитной фокусировкой электронного потока ГК-12А предназначен для генерирования и усиления колебательной мощности в стационарных радиотехнических устройствах, преимущественно в электротермических установках.

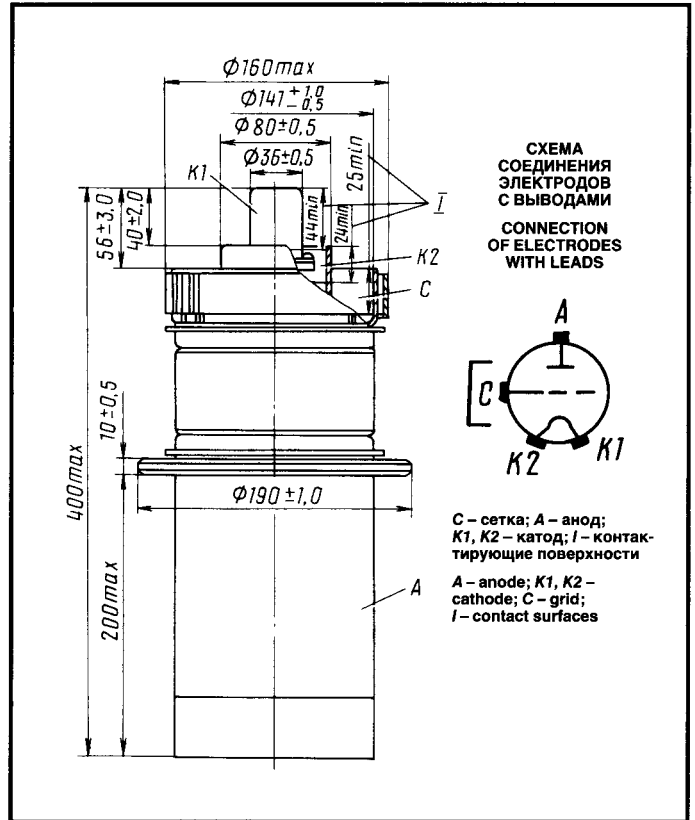
ОБЩИЕ СВЕДЕНИЯ

Катод – вольфрамовый торированный карбидированный прямого накала.
 Оформление – металлокерамическое с наружным медным анодом.
 Охлаждение – принудительное: анода – водяное; оболочки – воздушное.
 Высота не более 400 мм.
 Диаметр не более 190 мм.
 Масса не более 15 кг.

GENERAL

Cathode: directly heated, carbonized thoriated tungsten.
 Envelope: metal-ceramic with an external copper anode.
 Cooling: forced (water for anode, air for envelope).
 Height: at most 400 mm.
 Diameter: at most 190 mm.
 Mass: at most 15 kg.

The ГК-12А power triode with a magnetically focused electron flux is used for the RF power generation and amplification in stationary RF equipment, mainly in electrothermic installations.



ДОПУСТИМЫЕ ВОЗДЕЙСТВУЮЩИЕ ФАКТОРЫ ПРИ ЭКСПЛУАТАЦИИ

Температура окружающей среды, °С	–10 – +55
Относительная влажность воздуха при температуре до +25 °С, %	98

OPERATING ENVIRONMENTAL CONDITIONS

Ambient temperature, °C	–10 to +55
Relative humidity at up to 25 °C, %	98

ОСНОВНЫЕ ТЕХНИЧЕСКИЕ ДАННЫЕ Электрические параметры

Напряжение накала (переменное или постоянное), В	6
Ток накала, А	250–300
Крутизна характеристики (при напряжении анода 1 кВ, токах анода 5 и 7 А, напряженности магнитного поля 950 ± 50 Э), мА/В, не менее	45
Коэффициент усиления (при напряжениях анода 1 и 5 кВ, токе анода 5 А, напряженности магнитного поля 950 ± 50 Э), не менее	140
Ток анода в импульсе (при напряжениях анода 1 кВ, сетки –100 В, напряжении превышения сетки в импульсе 1000 В, напряженности магнитного поля 950 ± 50 Э), А, не менее	40
Напряжение запираения отрицательное (при напряжении анода 10 кВ, токе анода 0,1 А,	

BASIC DATA Electrical Parameters

Filament voltage (AC or DC), V	6
Filament current, A	250–300
Mutual conductance (at anode voltage 1 kV, anode currents 5 and 7 A, magnetic field intensity 950 ± 50 Oe), mA/V, at least	45
Gain coefficient (at anode voltages 1 and 5 kV, anode current 5 A, and magnetic field intensity 950 ± 50 Oe), at least	140
Peak anode current (at anode voltage 1 kV, grid voltage –100 V, peak excess grid voltage 1,000 V, magnetic field intensity 950 ± 50 Oe), A, at least	40
Negative cutoff voltage (at anode voltage 10 kV, anode current 0.1 A, magnetic field intensity 950 ± 50 Oe), V (absolute value), at most	60
Interelectrode capacitance, pF, max.:	
grid-cathode	170
grid-anode	90

ГК-12А

ГЕНЕРАТОРНЫЙ ТРИОД POWER TRIODE

напряженности магнитного поля 950 ± 50 Э), абсолютное значение, В, не более	60
Межэлектродные емкости, пФ, не более:	
сетка-катод	170
сетка-анод	90
анод-катод	0,8
Мощность выходная (на частоте 1 МГц, при напряжениях анода 10 кВ, накала 6,0 В и напряженности магнитного поля 950 ± 50 Э), кВт	60

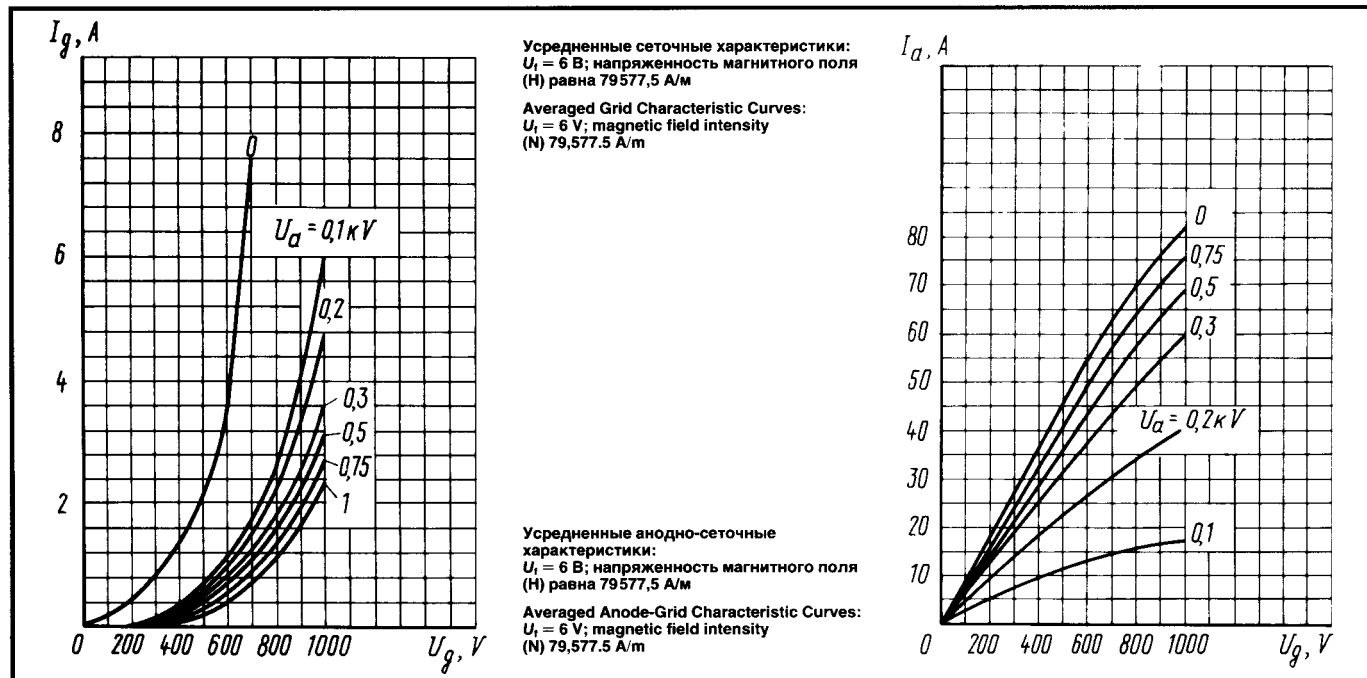
anode-cathode	0.8
Output power (at 1 MHz, anode voltage 10 kV, filament voltage 6.0 V, magnetic field intensity 950 ± 50 Oe), kW	60

Максимальные предельно допустимые эксплуатационные данные

Напряжение накала (переменное или постоянное), В	5,7–6,3
Напряжение анода (постоянное), кВ	11
Напряжение смещения отрицательное (абсолютное значение), В	1000
Пусковой ток накала, А	430
Ток анода (постоянная составляющая), А	7,5
Ток сетки (постоянная составляющая), А	0,3
Напряженность магнитного поля, Э	900–1000
Рассеиваемая мощность, Вт:	
анодом	$2,5 \cdot 10^4$
сеткой	500
Рабочая частота, МГц	30
Температура оболочки в наиболее горячей точке, °С	150

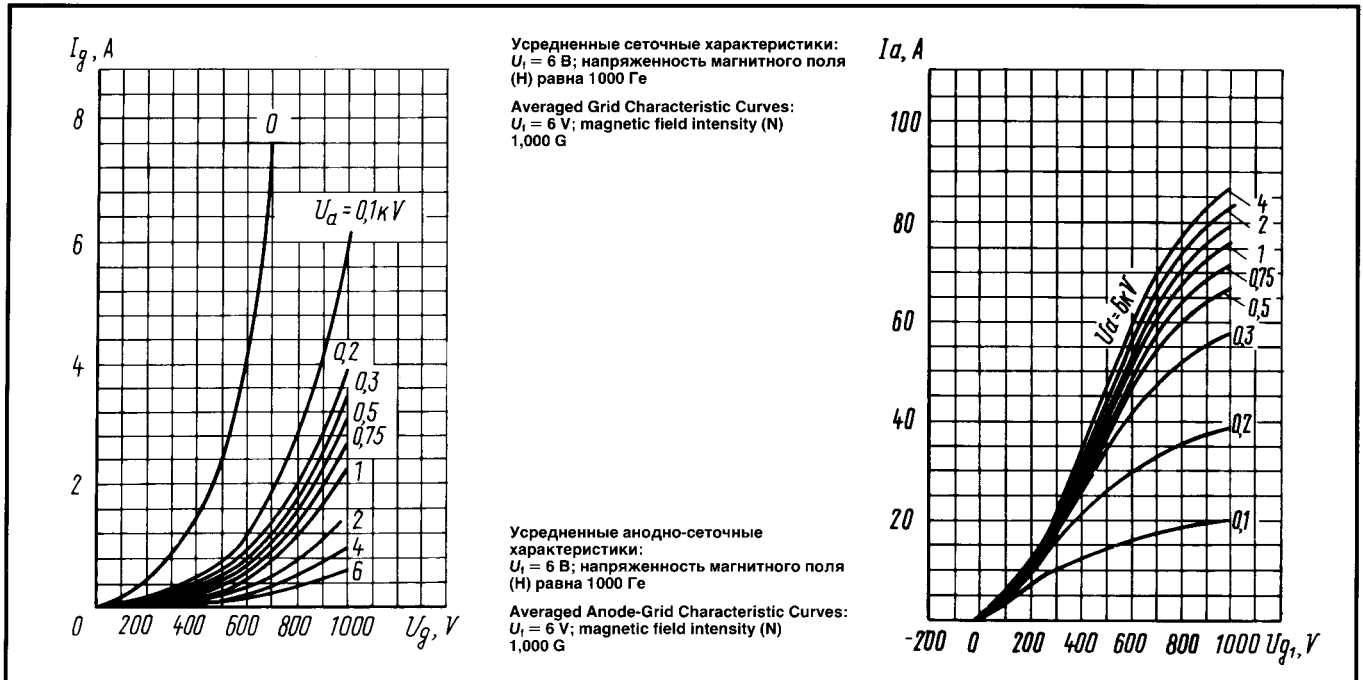
Limit Operating Values

Filament voltage (AC or DC), V	5.7–6.3
Anode voltage (DC), kV	11
Negative bias voltage, V (absolute value)	1,000
Filament starting current, A	430
Anode current (DC component), A	7.5
Grid current (DC component), A	0.3
Magnetic field intensity, E	900–1,000
Dissipation, W:	
anode	$2.5 \cdot 10^4$
grid	500
Operating frequency, MHz	30
Temperature at envelope (hottest point), °C	150



ГЕНЕРАТОРНЫЙ ТРИОД POWER TRIODE

ГК-12А



ГЕНЕРАТОРНЫЙ ПЕНТОД PENTODE

ГК-71

Генераторный пентод ГК-71 предназначен для генерирования колебаний и усиления мощности в стационарных радиотехнических установках.

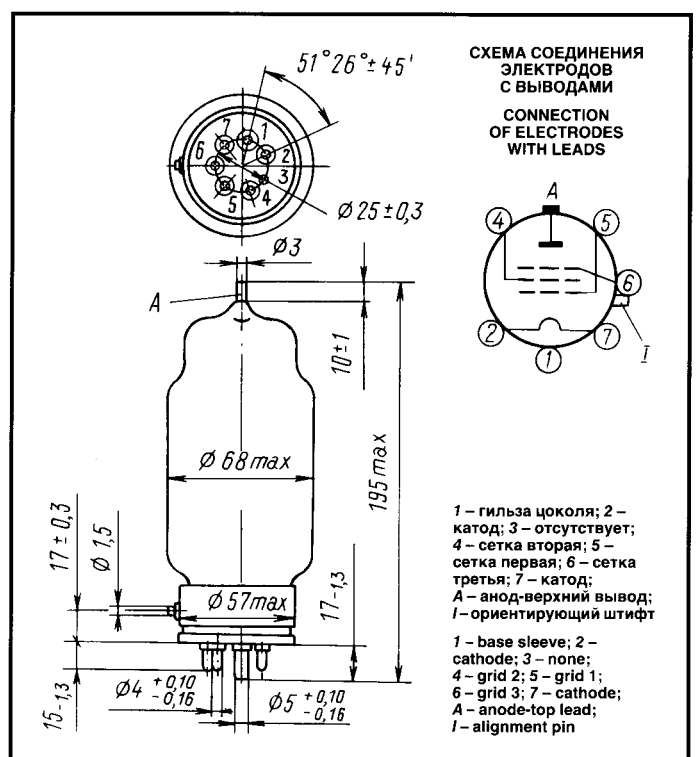
ОБЩИЕ СВЕДЕНИЯ

Катод – вольфрамовый торированный карбидированный.
Оформление – стеклянное с цоколем.
Высота не более 195 мм.
Диаметр не более 68 мм.
Масса не более 320 г.

The GK-71 pentode is used for generation and power amplification in stationary RF equipment.

GENERAL

Cathode: carbonized thoriated tungsten.
Envelope: glass, with base.
Height: at most 195 mm.
Diameter: at most 68 mm.
Mass: at most 320 g.



ДОПУСТИМЫЕ ВОЗДЕЙСТВУЮЩИЕ ФАКТОРЫ ПРИ ЭКСПЛУАТАЦИИ

Температура окружающей среды, °C	-10 - +55
Относительная влажность воздуха при температуре до +25 °C, %	98
Вибрационные нагрузки:	
диапазон частот, Гц	16-22
ускорение, м/с ²	49

ОСНОВНЫЕ ТЕХНИЧЕСКИЕ ДАННЫЕ Электрические параметры

Напряжение накала, В	20
Ток накала, А	2,7-3,5
Крутизна характеристики (при напряжениях анода 600 В, второй сетки 400 В, третьей сетки 50 В, токах анода 150, 200 мА), мА/В	3,1-4,9
Коэффициент усиления по первой сетке относительно второй сетки (при напряжениях анода 750 В, второй сетки 300, 400 В, третьей сетки 50 В, токе анода 130 мА)	4-6
Межэлектродные емкости, пФ:	
входная	14-22
выходная	10-24
проходная, не более	0,15
Мощность выходная (при напряжениях анода 1,5 кВ, второй сетки 400 В, первой сетки -100 В, третьей сетки 50 В, в частоте 5-200 МГц), Вт, не менее	200

OPERATING ENVIRONMENTAL CONDITIONS

Ambient temperature, °C	-10 to +55
Relative humidity at up to +25 °C, %	98
Vibration loads:	
frequency, Hz	16-22
acceleration, m/s ²	49

BASIC DATA Electrical Parameters

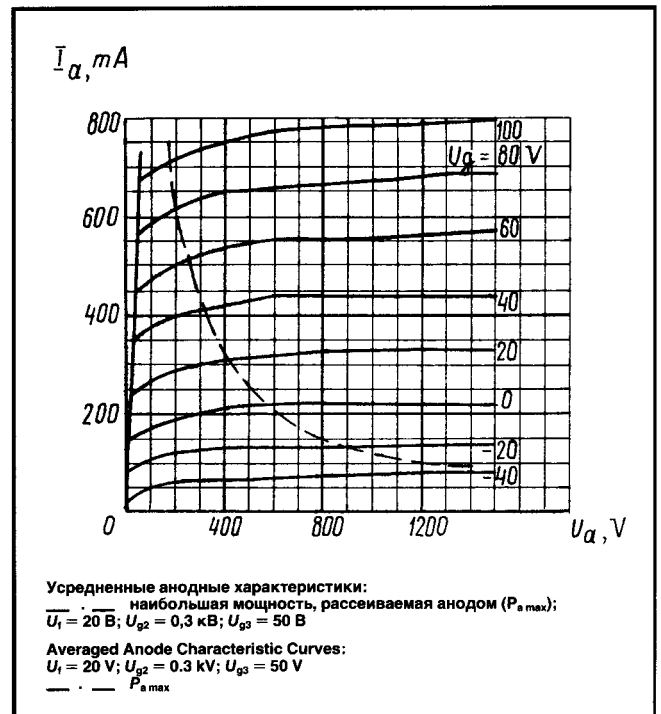
Filament voltage, V	20
Filament current, A	2.7-3.5
Mutual conductance (at anode voltage 600 V, grid 2 voltage 400 V, grid 3 voltage 50 V, anode currents 150 and 200 mA), mA/V	3.1-4.9
Gain coefficient (grid 1-grid 2) (at anode voltage 750 V, grid 2 voltages 300 and 400 V, grid 3 voltage 50 V, anode current 130 mA)	4-6
Interelectrode capacitance, pF:	
input	14-22
output	10-24
transfer, at most	0.15
Output power (at 5-200 MHz, anode voltage 1.5 kV, grid 2 voltage 400 V, grid 1 voltage -100 V, grid 3 voltage 50 V), W, at least	200

Максимальные предельно допустимые эксплуатационные данные

Напряжение накала, В	18-22
Напряжение анода, кВ	1,5
Напряжение второй сетки, В	400
Рассеиваемая мощность, Вт:	
анодом	125
второй сеткой	25
Частота, МГц	20

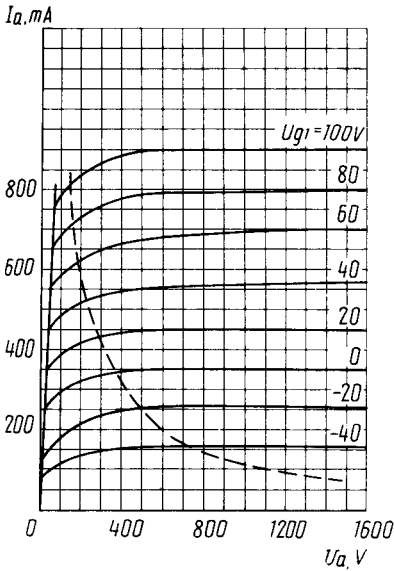
Limit Operating Values

Filament voltage, V	18-22
Anode voltage, kV	1.5
Grid 2 voltage, V	400
Dissipation, W:	
anode	125
grid 2	25
Frequency, MHz	20

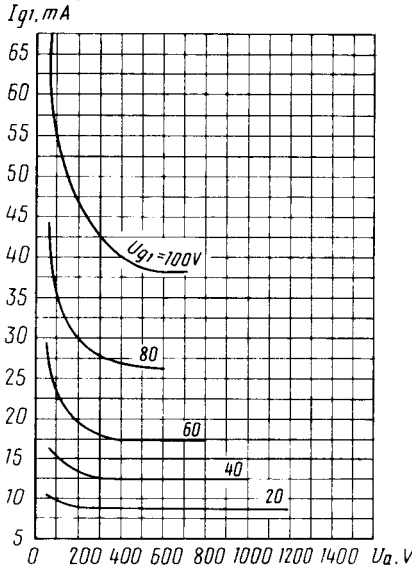


ГЕНЕРАТОРНЫЙ ПЕНТОД PENTODE

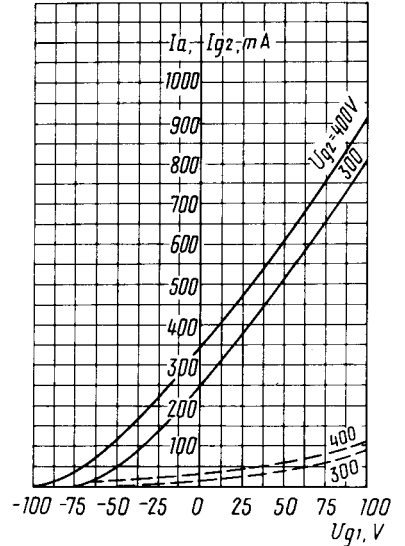
ГК-71



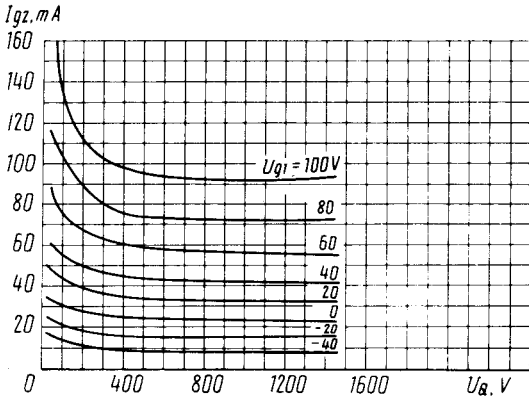
Усредненные анодные характеристики:
 — — — — — наибольшая мощность, рассеиваемая анодом ($P_{a, \max}$); $U_1 = 20 \text{ В}$; $U_{g2} = 0,4 \text{ кВ}$; $U_{g3} = 50 \text{ В}$
Averaged Anode Characteristics:
 $U_1 = 20 \text{ V}$; $U_{g2} = 0,4 \text{ кВ}$; $U_{g3} = 50 \text{ В}$;
 — — — — — $P_{a, \max}$



Усредненные сеточно-анодные характеристики:
 $U_1 = 20 \text{ В}$; $U_{g2} = 0,4 \text{ кВ}$; $U_{g3} = 50 \text{ В}$
Averaged Grid-Anode Characteristic Curves:
 $U_1 = 20 \text{ В}$; $U_{g2} = 0,4 \text{ кВ}$; $U_{g3} = 50 \text{ В}$

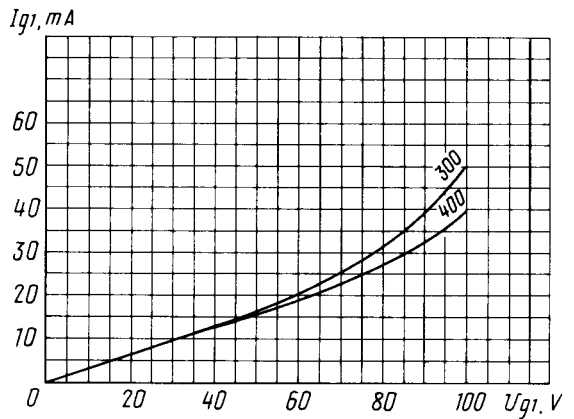


Усредненные характеристики:
 $U_1 = 20 \text{ В}$; $U_a = 1,5 \text{ кВ}$; $U_{g3} = 50 \text{ В}$
 — — — — — анодно-сеточные;
 - - - - - сеточные (по сетке второй)
Averaged Characteristic Curves:
 $U_1 = 20 \text{ В}$; $U_a = 1,5 \text{ кВ}$; $U_{g3} = 50 \text{ В}$
 — — — — — anode-grid;
 - - - - - grid 2



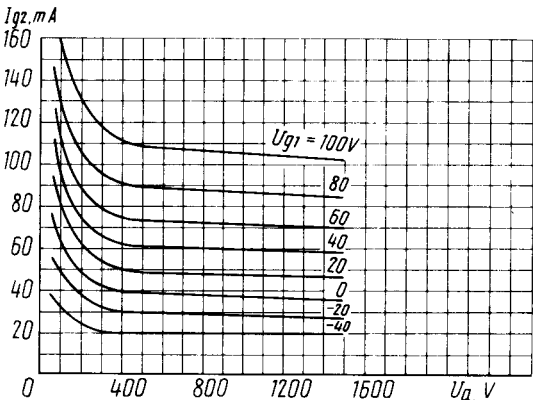
Усредненные анодно-сеточные характеристики (по сетке второй):
 $U_1 = 20 \text{ В}$; $U_{g2} = 0,3 \text{ кВ}$; $U_{g3} = 50 \text{ В}$

Averaged Anode-Grid 2 Characteristic Curves:
 $U_1 = 20 \text{ В}$; $U_{g2} = 0,3 \text{ кВ}$; $U_{g3} = 50 \text{ В}$



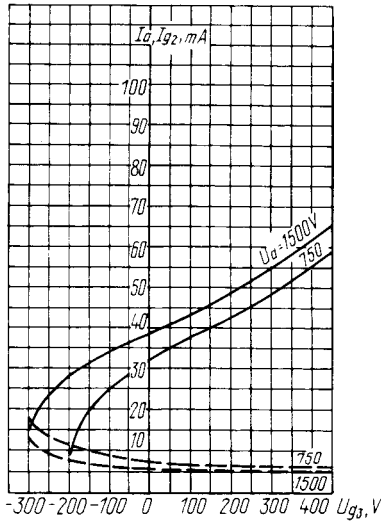
Усредненные сеточные характеристики:
 $U_1 = 20 \text{ В}$; $U_a = 1,5 \text{ кВ}$; $U_{g3} = 50 \text{ В}$

Averaged Grid Characteristic Curves:
 $U_1 = 20 \text{ В}$; $U_a = 1,5 \text{ кВ}$; $U_{g3} = 50 \text{ В}$



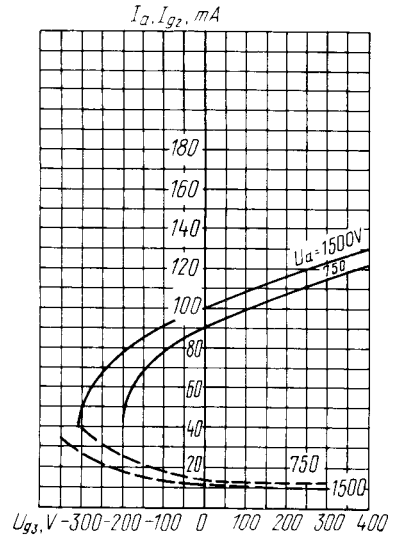
Усредненные сеточно-анодные характеристики (по сетке второй):
 $U_1 = 20 \text{ В}$; $U_{g2} = 0,4 \text{ кВ}$; $U_{g3} = 50 \text{ В}$

Averaged Grid 2 Anode Characteristic Curves:
 $U_1 = 20 \text{ В}$; $U_{g2} = 0,4 \text{ кВ}$; $U_{g3} = 50 \text{ В}$



Усредненные характеристики:
 $U_1 = 20 \text{ В}; U_{g2} = 0,3 \text{ кВ}; U_{g1} = -50 \text{ В};$
 ——— анодно-сеточные;
 - - - - - сеточные (по сетке второй)

Averaged Characteristic Curves:
 $U_1 = 20 \text{ V}; U_{g2} = 0.3 \text{ kV}; U_{g1} = -50 \text{ V};$
 ——— anode-grid;
 - - - - - grid 2



Усредненные характеристики:
 $U_1 = 20 \text{ В}; U_{g2} = 0,4 \text{ кВ}; U_{g3} = -50 \text{ В};$
 ——— анодно-сеточные;
 - - - - - сеточные (по сетке второй)

Averaged Characteristic Curves:
 $U_1 = 20 \text{ V}; U_{g2} = 0.4 \text{ kV}; U_{g3} = -50 \text{ V};$
 ——— anode-grid;
 - - - - - grid 2

ГС-3А

ГЕНЕРАТОРНЫЙ ЛУЧЕВОЙ ТЕТРОД BEAM-POWER TETRODE

Генераторный лучевой тетрод ГС-3А предназначен для усиления мощности высокочастотных колебаний.

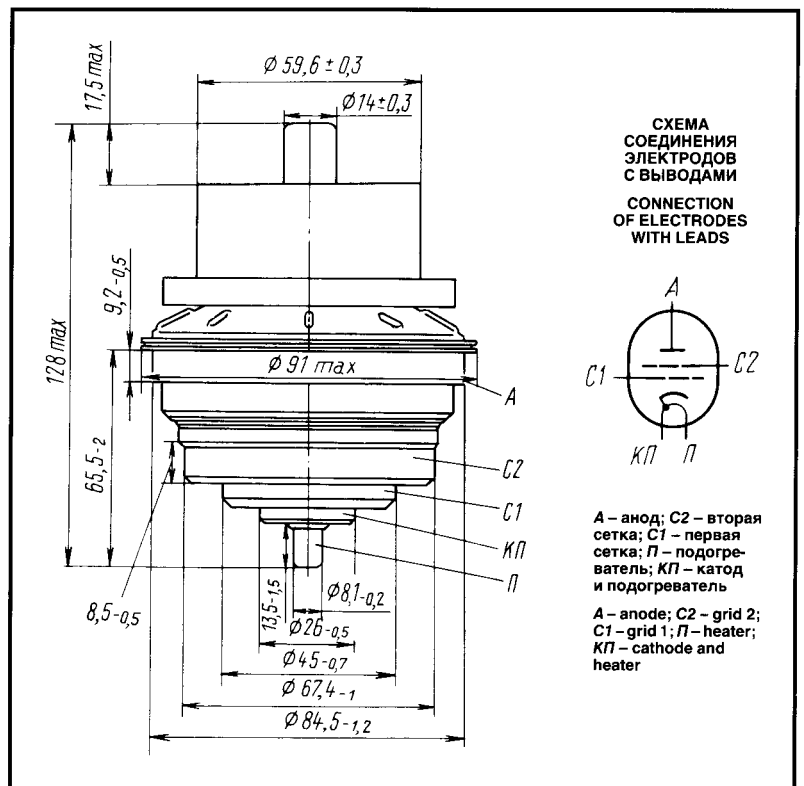
ОБЩИЕ СВЕДЕНИЯ

Катод – оксидный косвенного накала.
 Оформление – металлокерамическое.
 Охлаждение – водяное принудительное.
 Высота не более 128 мм.
 Диаметр не более 91 мм.
 Масса не более 800 г.

The ГС-3А beam-power tetrode amplifies RF power.

GENERAL

Cathode: indirectly heated, oxide-coated.
 Envelope: metal-ceramic.
 Cooling: forced water.
 Height: at most 128 mm.
 Diameter: at most 91 mm.
 Mass: at most 800 g.



ГЕНЕРАТОРНЫЙ ЛУЧЕВОЙ ТЕТРОД

BEAM-POWER TETRODE

ГС-3А

ДОПУСТИМЫЕ ВОЗДЕЙСТВУЮЩИЕ ФАКТОРЫ ПРИ ЭКСПЛУАТАЦИИ

Вибрационные нагрузки:	
диапазон частот, Гц	1–200
ускорение, м/с ²	59
Многokратные ударные нагрузки:	
ускорение, м/с ²	392
длительность удара, мс	10
Температура окружающей среды, °С	–60 – +70
Относительная влажность воздуха при температуре до +35 °С, %	98

ОСНОВНЫЕ ТЕХНИЧЕСКИЕ ДАННЫЕ

Электрические параметры

Напряжение накала (~ или =), В	26
Ток накала, А	3,1–3,8
Крутизна характеристики (при напряжениях анода 1500 В, второй сетки 600 В, изменении напряжения первой сетки на минус 10 В и токе анода 1,5 А), мА/В	30–50
Коэффициент усиления первой сетки относительно второй (при напряжениях анода 2000 В, второй сетки 500 В, изменении напряжения второй сетки на минус 50 В и токе анода 1 А)	8–13
Выходная мощность (при напряжениях анода 2500 В, второй сетки 600 В, токе анода 2 А, мощности возбуждения 250 В, длине волны 50 см), кВт, не менее	2,2
Межэлектродные емкости, пФ:	
входная	26–34
выходная, не более	0,07
проходная	17–23

Максимальные предельно допустимые эксплуатационные данные

Напряжение накала (~ или =), В	23,4–27,3
Наибольший пусковой ток накала, А	5,6
Наибольшее напряжение:	
анода (=), кВ	2,7
второй сетки, В	700
Наибольшая мощность, Вт:	
возбуждения	300
рассеиваемая анодом	3·10 ³
рассеиваемая первой сеткой	30
рассеиваемая второй сеткой	60
Наибольший ток анода (постоянная составляющая), А	2,6
Наибольшее время готовности, с	120
Рабочая частота, МГц	300–800
Наибольшая температура анода, °С	110
Наибольшая температура катода и сеток, °С	150

OPERATING ENVIRONMENTAL CONDITIONS

Vibration loads:	
frequency, Hz	1–200
acceleration, m/s ²	59
Multiple impacts:	
acceleration, m/s ²	392
impact duration, ms	10
Ambient temperature, °C	–60 to +70
Relative humidity at +35 °C, %	98

BASIC DATA

Electrical Parameters

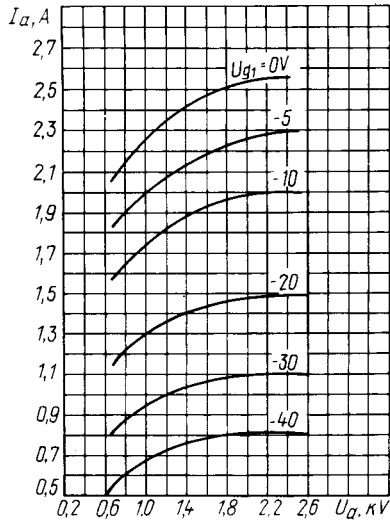
Heater voltage (AC or DC), V	26
Heater current, A	3.1–3.8
Mutual conductance (at anode voltage 1500 V, grid 2 voltage 600 V, grid 1 voltage change –10 V and anode current 1.5 A), mA/V	30–50
Gain coefficient (grid 1-grid 2) (at anode voltage 2,000 V, grid 2 voltage 500 V, grid 2 voltage change –50 V and anode current 1 A)	8–13
Output power (at anode voltage 2,500 V, grid 2 voltage 500 V, anode current 2 A, driving power 250 V, wavelength 50 cm), kW, at least	2.2
Interelectrode capacitance, pF:	
input	26–34
output, at most	0.07
transfer	17–23

Limit Operating Values

Heater voltage (AC or DC), V	23.4–27.3
Heater starting current, A	5.6
Anode voltage (DC), kV	2.7
Grid 2 voltage, V	700
Driving power, W	300
Dissipation, W:	
anode	3·10 ³
grid 1	30
grid 2	60
Anode current (DC component), A	2.6
Warm up time, s	120
Operating frequency, MHz	300–800
Anode temperature, °C	110
Temperature of cathode and grids, °C	150

ГС-3А

ГЕНЕРАТОРНЫЙ ЛУЧЕВОЙ ТЕТРОД BEAM-POWER TETRODE

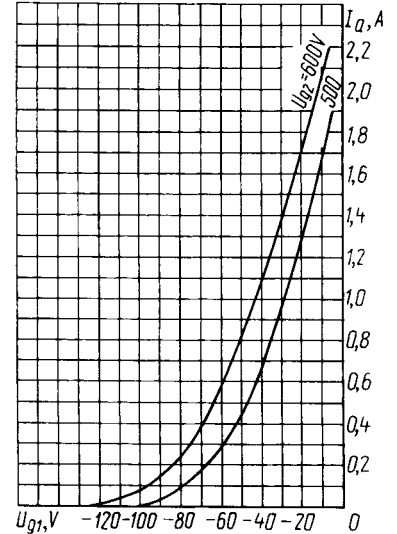


Усредненные анодные характеристики:
 $U_i = 26 \text{ В}; U_{g2} = 600 \text{ В}$

Averaged Anode Characteristic Curves:
 $U_i = 26 \text{ V}; U_{g2} = 600 \text{ V}$

Усредненные анодно-сеточные характеристики:
 $U_i = 26 \text{ В}; U_a = 2,5 \text{ кВ}$

Averaged Anode-Grid Characteristic Curves:
 $U_i = 26 \text{ V}; U_a = 2.5 \text{ kV}$



ГС-3Б

ГЕНЕРАТОРНЫЙ ЛУЧЕВОЙ ТЕТРОД BEAM-POWER TETRODE

Генераторный лучевой тетрод ГС-3Б предназначен для усиления мощности высокочастотных колебаний.

ОБЩИЕ СВЕДЕНИЯ

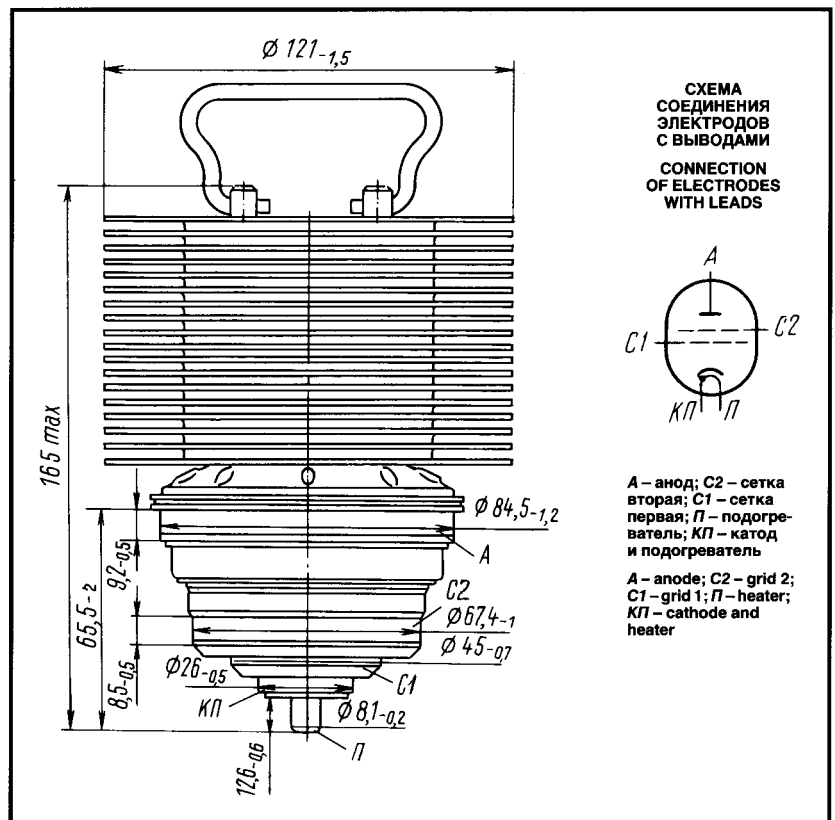
Катод – оксидный косвенного накала.
Оформление – металлокерамическое.
Охлаждение – воздушное принудительное.

Высота не более 165 мм.
Диаметр не более 121 мм.
Масса не более 3,5 кг.

The ГС-3Б beam-power tetrode amplifies RF power.

GENERAL

Cathode: indirectly heated, oxide-coated.
Envelope: metal-ceramic.
Cooling: forced water.
Height: at most 165 mm.
Diameter: at most 121 mm.
Mass: at most 3.5 kg.



ГЕНЕРАТОРНЫЙ ЛУЧЕВОЙ ТЕТРОД

BEAM-POWER TETRODE

ГС-3Б

ДОПУСТИМЫЕ ВОЗДЕЙСТВУЮЩИЕ ФАКТОРЫ ПРИ ЭКСПЛУАТАЦИИ

Вибрационные нагрузки:	
диапазон частот, Гц	1–200
ускорение, м/с ²	59
Многokrатные ударные нагрузки:	
ускорение, м/с ²	392
длительность удара, мс	10
Температура окружающей среды, °С	–60 – +70
Относительная влажность воздуха при температуре до +35 °С, %	98

ОСНОВНЫЕ ТЕХНИЧЕСКИЕ ДАННЫЕ

Электрические параметры

Напряжение накала (~ или =), В	26
Ток накала, А	3,2–3,8
Крутизна характеристики (при напряжениях анода 1500 В, второй сетки 600 В, изменении напряжения первой сетки на минус 10 В, токе анода 1,5 А), мА/В	30–50
Коэффициент усиления первой сетки относительно второй (при напряжениях анода 2000 В, второй сетки 500 В, изменении напряжения второй сетки на минус 50 В и токе анода 1 А)	8–13
Выходная мощность (при напряжениях анода 2500 В, второй сетки 600 В, токе анода 2 А, мощности возбуждения 250 В, длине волны 50 см), кВт, не менее	1,5
Межэлектродные емкости, пФ:	
входная	25–35
выходная, не более	0,07
проходная	15–21

Максимальные предельно допустимые эксплуатационные данные

Напряжение накала (~ или =), В	23–26
Наибольшее напряжение анода (=), кВ	2,1
Наибольшее напряжение второй сетки, В	500
Наибольшая мощность, Вт:	
возбуждения	300
рассеиваемая анодом	2·10 ³
рассеиваемая первой сеткой	45
рассеиваемая второй сеткой	60
Наибольший ток анода, А	1,6
Рабочая частота, МГц:	
наибольшая	800
наименьшая	300
Наибольшее время готовности, с	120
Наибольшая температура анода, °С	180
Наибольшая температура, °С:	
вывода катода	90
вывода сеток	120

OPERATING ENVIRONMENTAL CONDITIONS

Vibration loads:	
frequency, Hz	1–200
acceleration, m/s ²	59
Multiple impacts:	
acceleration, m/s ²	392
impact duration, ms	10
Ambient temperature, °C	–60 to +70
Relative humidity at +35 °C, %	98

BASIC DATA

Electrical Parameters

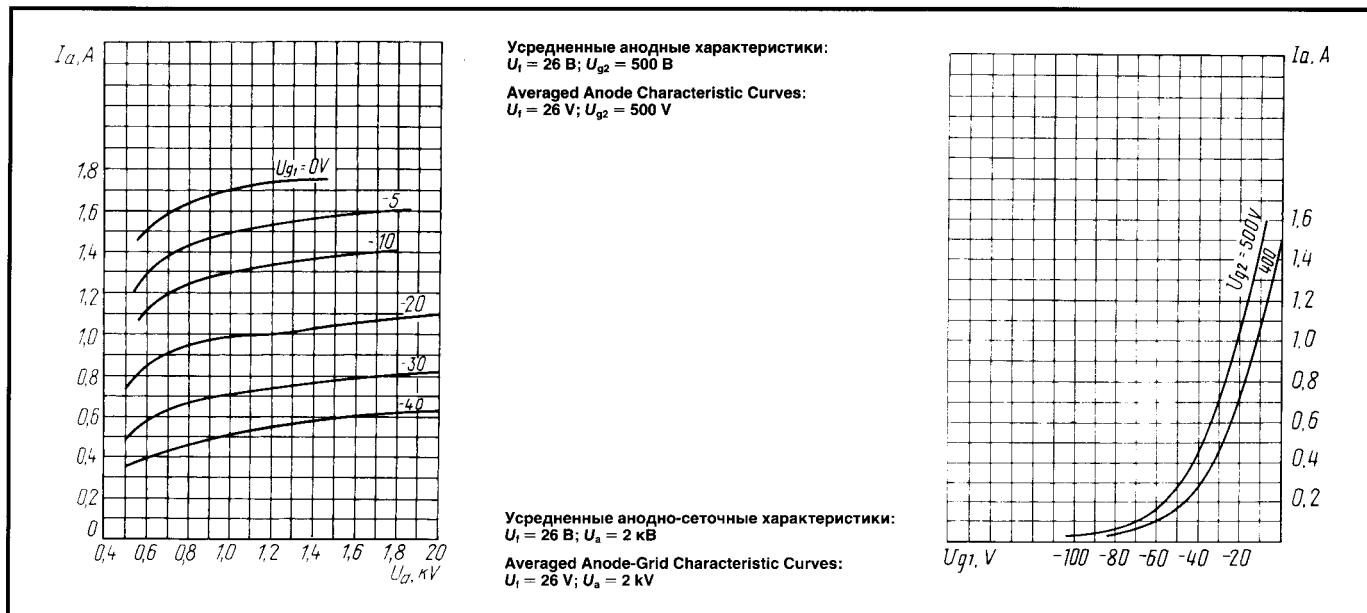
Heater voltage (AC or DC), V	26
Heater current, A	3.2–3.8
Mutual conductance (at anode voltage 1,500 V, grid 2 voltage 600 V, grid 1 voltage change –10 V and anode current 1.5 A), mA/V	30–50
Gain coefficient (grid 1-grid 2) (at anode voltage 2,000 V, grid 2 voltage 500 V, grid 2 voltage change –50 V and anode current 1 A)	8–13
Output power (at anode voltage 2,500 V, grid 2 voltage 600 V, anode current 2 A, driving power 250 V, wavelength 50 cm), kW, at least	1.5
Interelectrode capacitance, pF:	
input	25–35
output, at most	0.07
transfer	15–21

Limit Operating Values

Heater voltage (AC or DC), V	23–26
Maximum anode voltage (DC), kV	2.1
Maximum grid 2 voltage, V	500
Maximum driving power, W	300
Maximum dissipation, W:	
anode	2·10 ³
grid 1	45
grid 2	60
Maximum anode current, A	1.6
Operating frequency, MHz:	
maximum	800
minimum	300
Maximum warm up time, s	120
Maximum anode temperature, °C	180
Maximum temperature, °C:	
cathode lead	90
grids lead	120

ГС-3Б

ГЕНЕРАТОРНЫЙ ЛУЧЕВОЙ ТЕТРОД BEAM-POWER TETRODE



ГС-9Б (ГС-90Б)

ГЕНЕРАТОРНЫЙ СВЕРХВЫСОКОЧАСТОТНЫЙ ТРИОД MICROWAVE TRIODE

Генераторный сверхвысокочастотный триод ГС-9Б (ГС-90Б) предназначен для генерирования высокочастотных колебаний в генераторах с внешней обратной связью в непрерывном режиме работы в дециметровом диапазоне волн.

В зависимости от охлаждения триод выпускается в двух вариантах: с радиатором – для принудительного воздушного охлаждения (ГС-9Б) и без радиатора – для других систем охлаждения. В последнем случае генераторный триод имеет обозначение ГС-90Б.

ОБЩИЕ СВЕДЕНИЯ

Катод – оксидный косвенного накала.
Оформление – металлокерамическое.
Охлаждение – воздушное принудительное.
Высота:

с радиатором не более 110,5 мм
без радиатора не более 97 мм

Диаметр:

с радиатором не более 65 мм
без радиатора не более 36,3 мм

Масса:

с радиатором не более 330 г
без радиатора не более 170 г

The GC-9B (GC-90B) microwave triode is used for RF voltage generation in external-feedback oscillators designed for continuous operation in the decimetric wavelength range.

The triode is available in two variants of cooling: with a heat sink, suitable for forced air cooling (GC-9B), and without a heat sink, for other types of cooling (GC-90B).

GENERAL

Cathode: indirectly heated, oxide-coated.
Envelope: metal-ceramic.
Cooling: forced air.
Height:

at most 110.5 mm with a heat sink,
at most 97 mm with no heat sink.

Diameter:

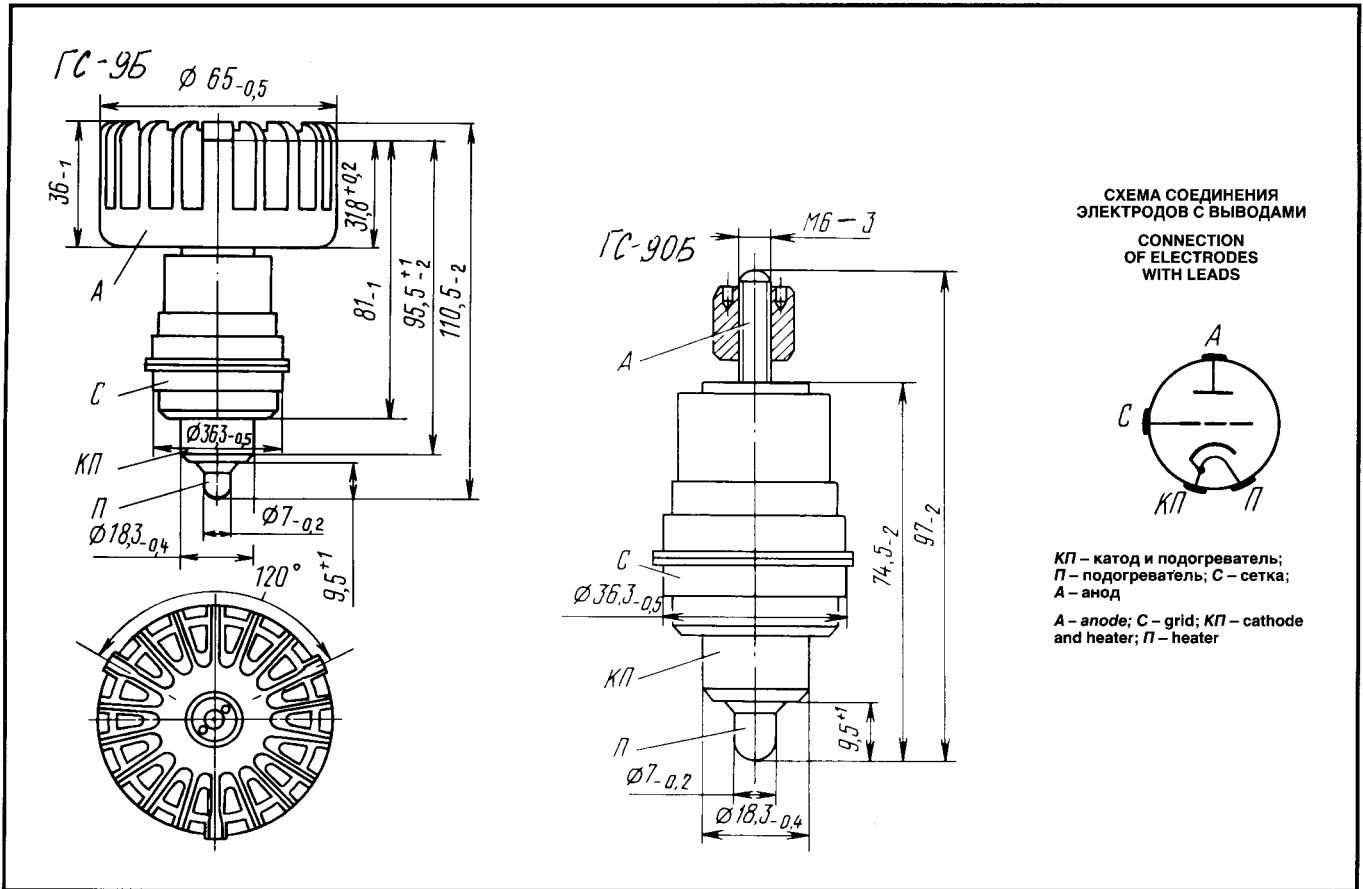
at most 65 mm with a heat sink,
at most 36.3 mm with no heat sink.

Mass:

at most 330 g with a heat sink,
at most 170 g with no heat sink.

ГЕНЕРАТОРНЫЙ СВЕРХВЫСОКОЧАСТОТНЫЙ ТРИОД MICROWAVE TRIODE

ГС-9Б (ГС-90Б)



ДОПУСТИМЫЕ ВОЗДЕЙСТВУЮЩИЕ ФАКТОРЫ ПРИ ЭКСПЛУАТАЦИИ

Вибрационные нагрузки:	
диапазон частот, Гц	5–600
ускорение, м/с ²	59
Нагрузки с ускорением, м/с ² :	
многократные ударные	343
одиночные ударные	1470
линейные	490
Температура окружающей среды, °С	–60 – +100
Относительная влажность воздуха при	
температуре до +40 °С, %	98

OPERATING ENVIRONMENTAL CONDITIONS

Vibration loads:	
frequency, Hz	5–600
acceleration, m/s ²	59
Multiple impacts with acceleration, m/s ²	343
Single impacts with acceleration, m/s ²	1,470
Linear loads with acceleration, m/s ²	490
Ambient temperature, °C	–60 to +100
Relative humidity at up to +40 °C, %	98

ОСНОВНЫЕ ТЕХНИЧЕСКИЕ ДАННЫЕ Электрические параметры

Напряжение накала, В	12,6
Ток накала, А	1–1,2
Крутизна характеристики (при напряжении анода 1,3 кВ, токе анода 120 мА), мА/В	15–24
Проницаемость (при напряжении анода 1,3 кВ, изменении напряжения анода +200 В, токе анода 120 мА), %	0,6–1,2
Межэлектродные емкости, пФ:	
входная	7,2–9,6
выходная, не более	0,04
проходная	2,8–3,5
Время готовности, с, не более	90
Мощность выходная, Вт, не менее:	

BASIC DATA Electrical Parameters

Heater voltage, V	12.6
Heater current, A	1–1.2
Mutual conductance (at anode voltage 1.3 kV and anode current 120 mA), mA/V	15–24
Penetration factor (at anode voltage 1.3 kV, anode voltage change +200 V, anode current 120 mA), %	0.6–1.2
Interelectrode capacitance, pF:	
input	7.2–9.6
output, at most	0.04
transfer	2.8–3.5
Warm up time, s, at most	90
Output power (continuous operation at anode voltage 1.5 kV, anode current 175 mA, wavelength 18 cm), W, at least	40

ГС-9Б (ГС-90Б)

ГЕНЕРАТОРНЫЙ СВЕРХВЫСОКОЧАСТОТНЫЙ ТРИОД MICROWAVE TRIODE

в непрерывном режиме работы при напряжении
анода 1,5 кВ, токе анода 175 мА, длине
волны 18 см 40
в течение 200 ч эксплуатации 32

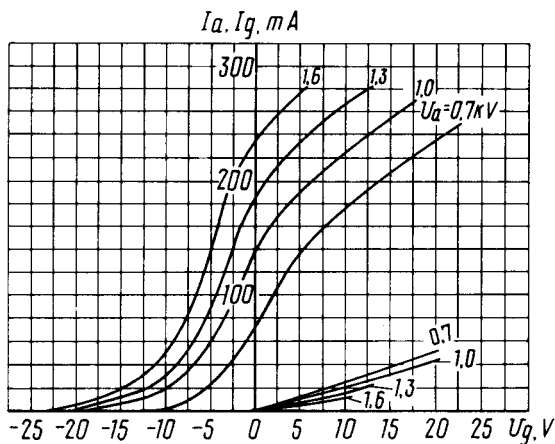
Output power over 200 h of service,
W, at least 32

Максимальные предельно допустимые эксплуатационные данные

Напряжение накала, В	11,7–13
Напряжение анода, кВ:	
постоянное в непрерывном режиме	2,5
постоянное при холодном катоде	3
мгновенное значение в непрерывном режиме	5
Напряжение сетки (мгновенное значение), В	–200 – +50
Ток катода, мА:	
эффективное значение	330
постоянная составляющая при удвоении частоты	190
мгновенное значение в режиме класса В	700
Рассеиваемая мощность, Вт:	
анодом	300
сеткой:	
без учета термотока сетки	5
при термотоке сетки не более 5 мА	2,2
Температура, °С:	
радиатора анода	130
вывода сетки	200
вывода катода	100
внешних керамических частей	250
Сопротивление в цепи сетки, кОм	10

Limit Operating Values

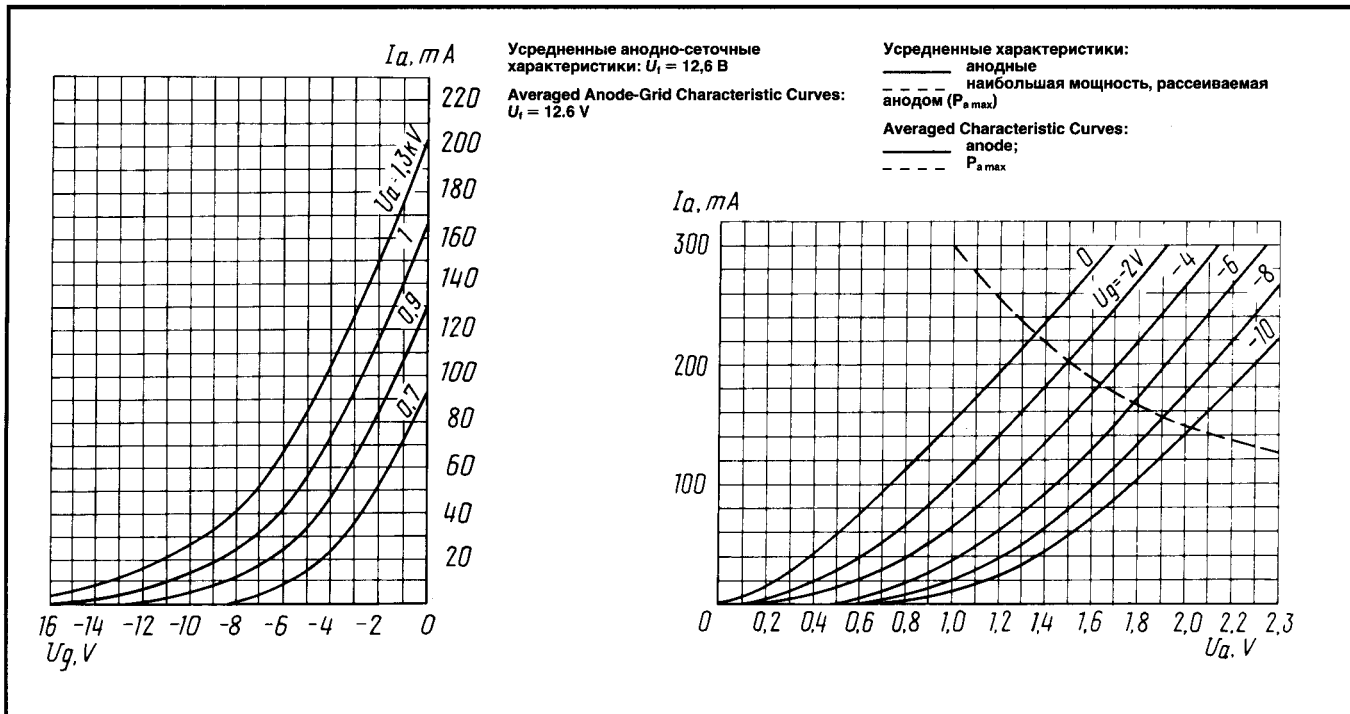
Heater voltage, V	11.7–13
Anode voltage, kV:	
DC voltage in continuous operation	2.5
DC voltage at cold cathode	3
instantaneous value in continuous operation	5
Grid voltage (instantaneous value), V	–200 to +50
Cathode current, mA:	
r.m.s. value	330
DC component at frequency doubling	190
instantaneous value under class B conditions	700
Dissipation, W:	
anode	300
grid, neglecting the grid thermal current	5
grid with grid thermal current at most 5 mA	2.2
Temperature, °C:	
anode heat sink	130
grid lead	200
cathode lead	100
external ceramic parts	250
Resistance in the grid circuit, kΩ	10



Усредненные анодно-сеточные характеристики
Averaged Anode-Grid Characteristic Curves

ГЕНЕРАТОРНЫЙ СВЕРХВЫСОКОЧАСТОТНЫЙ ТРИОД MICROWAVE TRIODE

ГС-9Б (ГС-90Б)



ГЕНЕРАТОРНЫЙ ТРИОД TRIODE

ГС-11

Генераторный триод ГС-11 предназначен для генерирования и усиления колебаний в сантиметровом и дециметровом диапазонах волн.

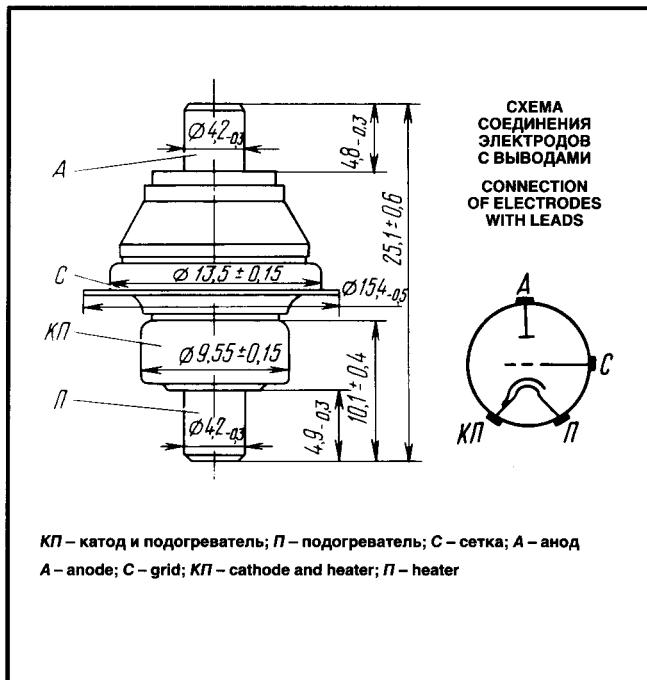
ОБЩИЕ СВЕДЕНИЯ

Катод – оксидный косвенного накала.
Оформление – титанокерамическое.
Высота не более 25,1 мм.
Диаметр не более 15,4 мм.
Масса не более 5 г.

The GS-11 triode is used as an oscillating and amplifying tube in the centimetric and decimetric wavelength ranges.

GENERAL

Cathode: indirectly heated, oxide-coated.
Envelope: titanium-ceramic.
Height: at most 25.1 mm.
Diameter: at most 15.4 mm.
Mass: at most 5 g.



ДОПУСТИМЫЕ ВОЗДЕЙСТВУЮЩИЕ ФАКТОРЫ ПРИ ЭКСПЛУАТАЦИИ

Вибрационные нагрузки:	
диапазон частот, Гц	5–400
ускорение, m/s^2	98
диапазон частот, Гц	400–2000
ускорение, m/s^2	196
Нагрузки с ускорением, m/s^2 :	
многократные ударные	1470
одиночные ударные, m/s^2	4900
линейные	980
Температура окружающей среды, °C	–60 – +100
Относительная влажность воздуха при температуре до +40 °C, %	98

ОСНОВНЫЕ ТЕХНИЧЕСКИЕ ДАННЫЕ Электрические параметры

Напряжение накала, В	6,3
Ток накала, mA	275–310
Крутизна характеристики (при напряжении анода 175 В, токе анода 10 mA), mA/V, не менее	9
Коэффициент усиления (при напряжении анода 175 В, токе анода 10 mA)	80–165
Рабочая точка (отрицательное напряжение сетки при напряжении анода 175 В, токе анода 10 mA), В	1,2–0,3
Межэлектродные емкости, пФ:	
входная	2,1–3,5
выходная, не более	0,015
проходная	1–1,6
Время готовности, с	15
Мощность выходная, Вт, не менее:	
при напряжении анода 150 В, токе анода 6 mA, длине волны не более 14,5 см	0,1
в течение 1000 ч эксплуатации	0,08

Максимальные предельно допустимые эксплуатационные данные

Напряжение накала, В	6–6,6
Напряжение анода, В	175
Напряжение сетки (отрицательное), В, не менее	30
Ток катода, mA	10
Ток сетки, mA	4
Рассеиваемая мощность, Вт:	
анодом	1,5
сеткой	0,1
Время готовности, с	15
Температура оболочки, °C	200
Сопротивление:	
в цепи анода, кОм	2
в цепи накала (для обеспечения готовности 15 с), Ом	1
Напряжение виброшумов (в диапазоне частот 50–2000 Гц с ускорением 98 m/s^2), В	25

OPERATING ENVIRONMENTAL CONDITIONS

Vibration loads:	
frequency, Hz	5–400
acceleration, m/s^2	98
frequency, Hz	400–2,000
acceleration, m/s^2	196
Multiple impacts with acceleration, m/s^2	1,470
Single impacts with acceleration, m/s^2	4,900
Linear loads with acceleration, m/s^2	980
Ambient temperature, °C	–60 to +100
Relative humidity at up to +40 °C, %	98

BASIC DATA Electrical Parameters

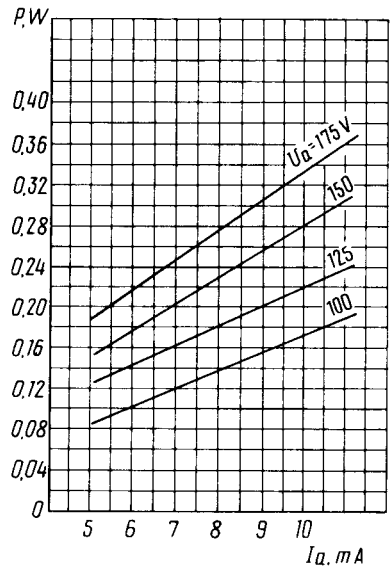
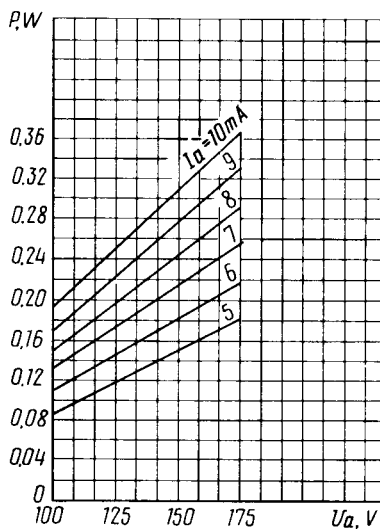
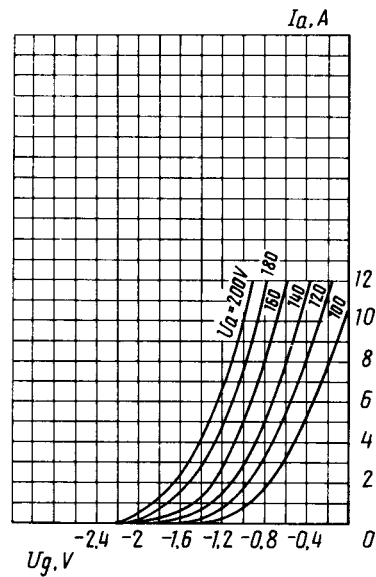
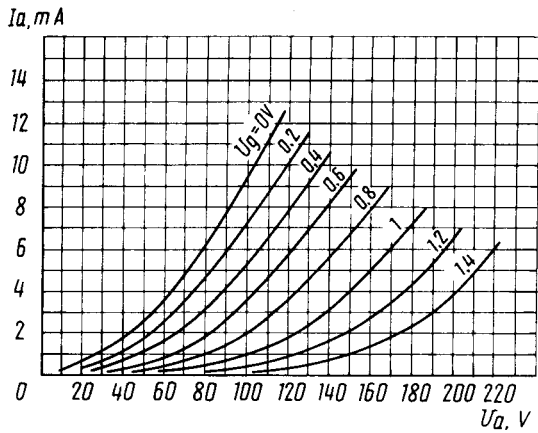
Heater voltage, V	6.3
Heater current, mA	275–310
Mutual conductance (at anode voltage 175 V and anode current 10 mA), mA/V, at least	9
Gain coefficient (at anode voltage 175 V and anode current 10 mA)	80–165
Operating point (negative grid voltage at anode voltage 175 V and anode current 10 mA), V	1.2–0.3
Interelectrode capacitance, pF:	
input	2.1–3.5
output, at most	0.015
transfer	1–1.6
Warm-up time, s	15
Output power, W, min.:	
at anode voltage 150 V, anode current 6 mA, wavelength at most 14.5 cm	0.1
over 1,000 h of service	0.08

Limit Operating Values

Heater voltage, V	6–6.6
Anode voltage, V	175
Grid voltage (negative), V, at least	30
Cathode current, mA	10
Grid current, mA	4
Dissipation, W:	
anode	1.5
grid	0.1
Warm up time, s	15
Envelope temperature, °C	200
Resistance:	
anode circuit, kΩ	2
heater circuit (to provide warm up time 15 s), Ω	1
Vibration noise voltage (at frequencies 50–2,000 Hz with acceleration 98 m/s^2), V	25

ГЕНЕРАТОРНЫЙ ТРИОД TRIODE

ГС-11



Генераторный триод ГС-14 предназначен для генерирования, усиления и умножения колебаний сантиметрового и дециметрового диапазона волн.

ОБЩИЕ СВЕДЕНИЯ

Катод – оксидный косвенного накала.
Оформление – титанокерамическое.
Высота не более 37 мм.
Диаметр не более 25,5 мм.
Масса не более 20 г.

The ГС-14 triode generates, amplifies and multiplies oscillations on the centimetric and decimetric wavelength ranges.

GENERAL

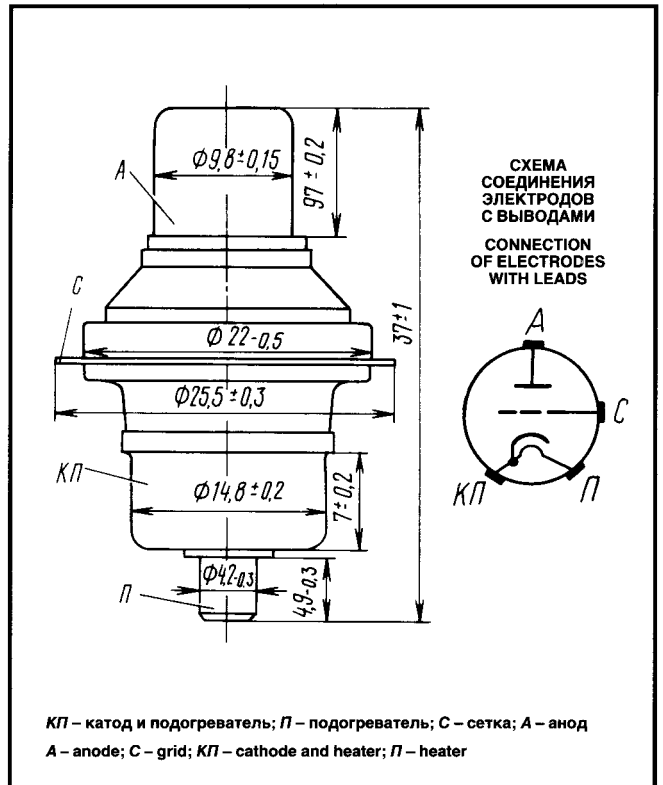
Cathode: indirectly heated, oxide-coated.
Envelope: titanium-ceramic.
Height: at most 37 mm.
Diameter: at most 25.5 mm.
Mass: at most 20 g.

ДОПУСТИМЫЕ ВОЗДЕЙСТВУЮЩИЕ ФАКТОРЫ ПРИ ЭКСПЛУАТАЦИИ

Вибрационные нагрузки:	
диапазон частот, Гц	2–100
ускорение, м/с ²	98
диапазон частот, Гц	1000–2000
ускорение, м/с ²	147
Нагрузки с ускорением, м/с ² :	
многократные ударные	343
одиночные ударные	2940
линейные	980
Температура окружающей среды, °С	–60 – +100
Относительная влажность воздуха при температуре до +40 °С, %	98

ОСНОВНЫЕ ТЕХНИЧЕСКИЕ ДАННЫЕ Электрические параметры

Напряжение накала, В	6,3
Ток накала, А	0,66–0,8
Крутизна характеристики (при напряжении анода 250 В, токе анода 30 мА), мА/В	16–20
Рабочая точка (отрицательное напряжение сетки при напряжении анода 250 В, токе анода 30 мА), В	1,0–4,5
Межэлектродные емкости, пФ:	
входная	3,5–5,5
выходная, не более	0,06
проходная	1,6–2,3
Время готовности, с, не более	45
Мощность выходная, Вт, не менее:	
при напряжении анода 350 В, токе анода 90 мА, длине волны не более 7,7 см	2
в течение 750 ч эксплуатации	1,6
Изменение мощности выходной, %, не более	±35



OPERATING ENVIRONMENTAL CONDITIONS

Vibration loads:	
frequencies, Hz	2–100
acceleration, m/s ²	98
frequencies, Hz	1,000–2,000
acceleration, m/s ²	147
Multiple impacts with acceleration, m/s ²	343
Single impacts with acceleration, m/s ²	2,940
Linear loads with acceleration, m/s ²	980
Ambient temperature, °C	–60 to +100
Relative humidity at up to +40 °C, %	98

BASIC DATA Electrical Parameters

Heater voltage, V	6.3
Heater current, A	0.66–0.8
Mutual conductance (at anode voltage 250 V and anode current 30 mA), mA/V	16–20
Operating point (negative grid voltage at anode voltage 250 V and anode current 30 mA), V	1.0–4.5
Interelectrode capacitance, pF:	
input	3.5–5.5
output, at most	0.06
transfer	1.6–2.3
Warm up time, s, at most	45
Output power, W, min.:	
at anode voltage 350 V, anode current 90 mA and wavelength at most 7.7 cm	2
over 750 h of service	1.6
Change in output power, %, at most	±35

ГЕНЕРАТОРНЫЙ ТРИОД TRIODE

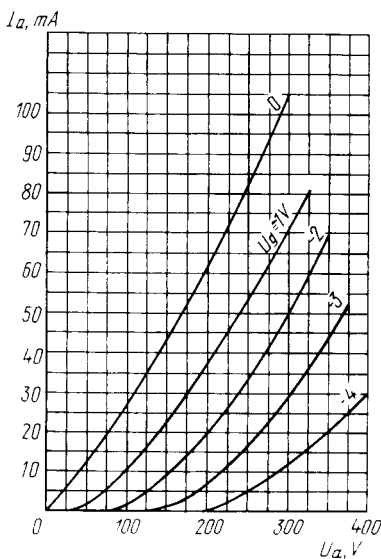
ГС-14

Максимальные предельно допустимые эксплуатационные данные

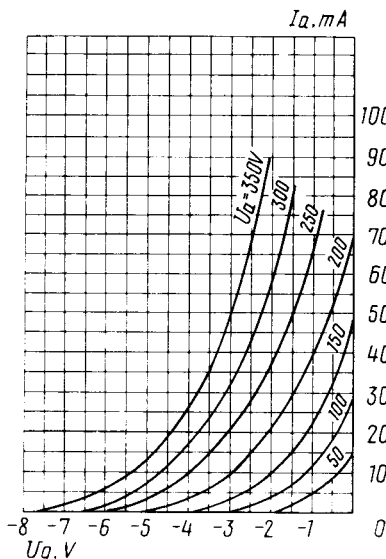
Напряжение накала, В	6-6,6
Напряжение анода, В	450
Напряжение сетки, В	-100-0
Ток катода, mA	100
Ток сетки, mA	25
Мощность, Вт:	
рассеиваемая анодом	28
рассеиваемая сеткой	0,5
высокочастотная, подводимая в сеточно-катодный контур в режиме усиления или умножения	2,5
Температура оболочки, °C	200
Сопротивление в цепи анода, кОм	1

Limit Operating Values

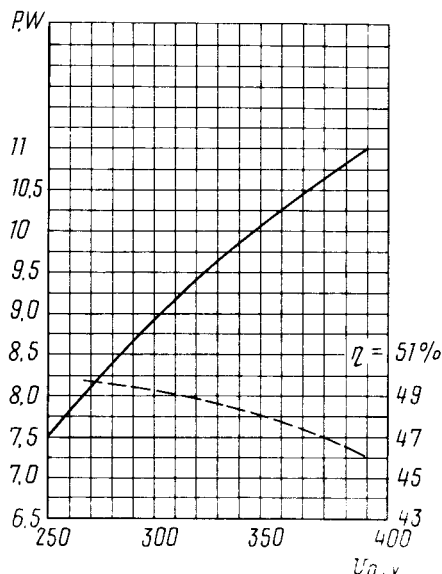
Heater voltage, V	6-6.6
Anode voltage, V	450
Grid voltage, V	-100 to 0
Cathode current, mA	100
Grid current, mA	25
Dissipation, W:	
anode	28
grid	0.5
RF power delivered to grid-cathode tuned circuit in the mode of amplification or multiplication, W	2.5
Envelope temperature, °C	200
Resistance in the anode circuit, kΩ	1



Усредненные анодные характеристики:
 $U_i = 6,3$ В
Averaged Anode Characteristic Curves:
 $U_i = 6.3$ V



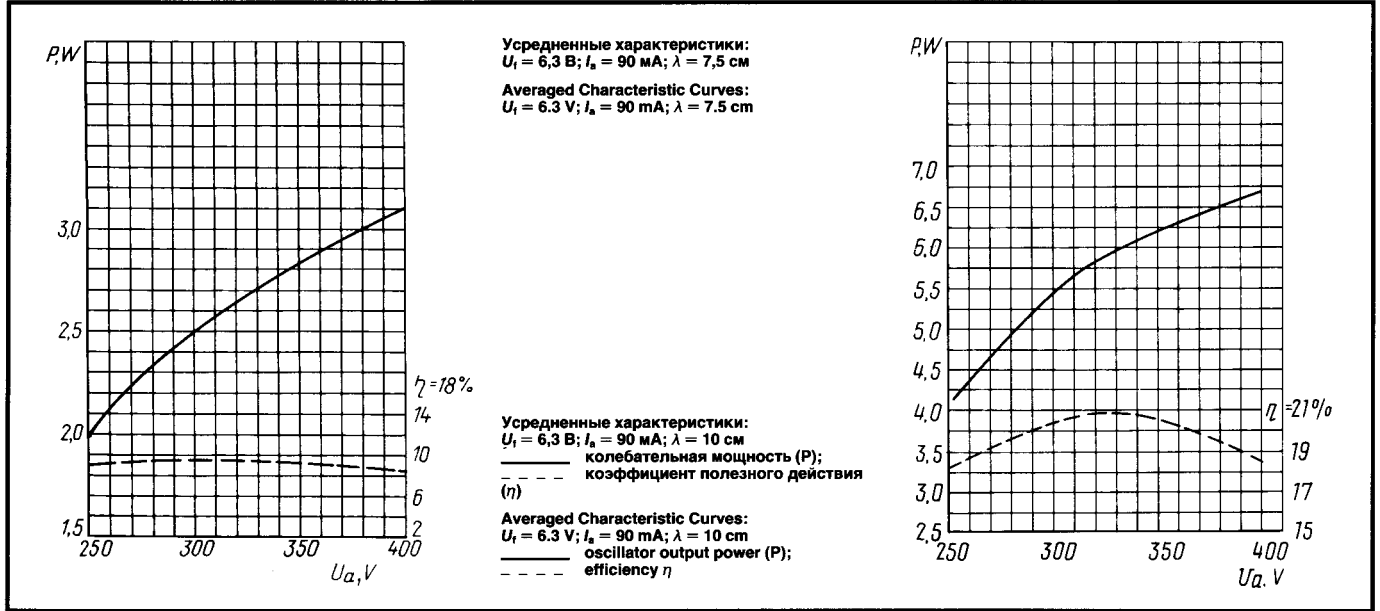
Усредненные анодно-сеточные характеристики:
 $U_i = 6,3$ В
Averaged Anode-Grid Characteristic Curves:
 $U_i = 6.3$ V



Усредненные характеристики:
 $U_i = 6,3$ В; $I_k = 60$ mA; $\lambda = 50$ см
— колебательная мощность (P);
- - - коэффициент полезного действия (η)
Averaged Characteristic Curves:
 $U_i = 6.3$ V; $I_k = 60$ mA; $\lambda = 50$ cm
— oscillator output power (P);
- - - efficiency η

ГС-14

ГЕНЕРАТОРНЫЙ ТРИОД TRIODE



ГС-15Б

ГЕНЕРАТОРНЫЙ ТЕТРОД TETRODE

Генераторный тетрод ГС-15Б предназначен для генерирования и усиления высокочастотных колебаний в непрерывном режиме работы в схемах с общей сеткой.

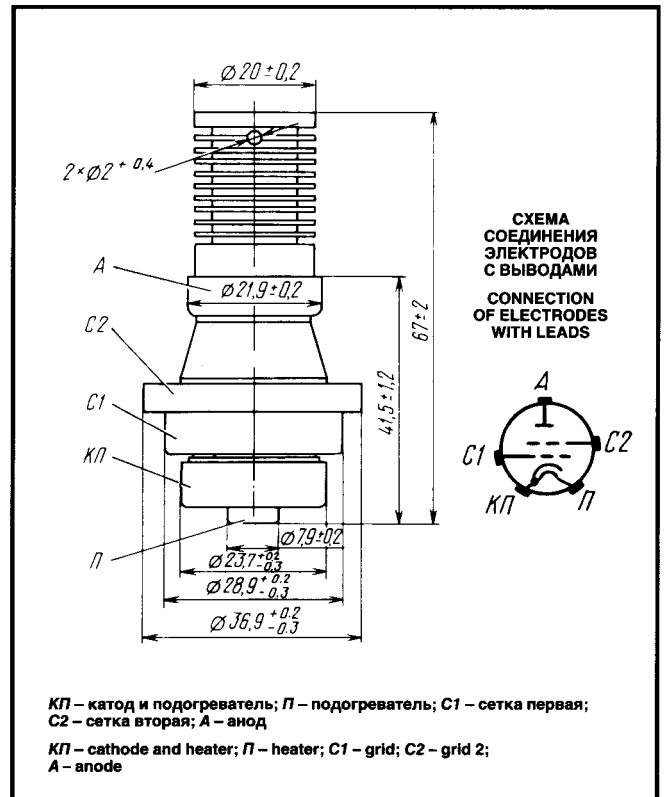
ОБЩИЕ СВЕДЕНИЯ

Катод – металлугубчатый оксидный косвенного накала.
 Оформление – металлокерамическое с цилиндрическими выводами электродов.
 Охлаждение – воздушное принудительное.
 Высота не более 69 мм.
 Диаметр не более 37,1 мм.
 Масса не более 140 г.

The ГС-15Б tetrode is used as a RF oscillator and amplifier in continuous operation in grounded-grid circuits.

GENERAL

Cathode: indirectly heated, oxide-coated, dispenser.
 Envelope: metal-ceramic with ring leads.
 Cooling: forced air.
 Height: at most 69 mm.
 Diameter: at most 37.1 mm.
 Mass: at most 140 g.



ГЕНЕРАТОРНЫЙ ТЕТРОД TETRODE

ГС-15Б

ДОПУСТИМЫЕ ВОЗДЕЙСТВУЮЩИЕ ФАКТОРЫ ПРИ ЭКСПЛУАТАЦИИ

Вибрационные нагрузки:	
диапазон частот, Гц	5–1400
ускорение, м/с ²	98
Нагрузки с ускорением, м/с ² :	
многократные ударные	1470
линейные	2940
Температура окружающей среды, °С	–60 – +100
Относительная влажность воздуха при температуре до +40 °С, %	98

ОСНОВНЫЕ ТЕХНИЧЕСКИЕ ДАННЫЕ Электрические параметры

Напряжение накала (~ или =), В	6,3
Ток накала, А	1,85–2,2
Напряжение постоянное, В:	
анода	900
сетки второй	250
Крутизна характеристики (при уменьшении напряжения сетки первой на 1 В и токе анода 0,2 А), мА/В	9
Обратный ток сетки первой (при токе анода 0,2 А), мкА, не более	20
Время готовности (при напряжении анода 1,5 кВ, напряжении сетки второй 300 В, токе анода 0,24 А, мощности возбуждения 15 Вт на длине волны 30 см), с, не более	60
Колебательная мощность в режиме усиления (при напряжении анода 1,5 кВ, напряжении сетки второй 300 В, токе анода 0,24 А, мощности возбуждения 15 Вт на длине волны 30 см), Вт, не менее	160
Межэлектродные емкости, пФ:	
сетка первая – катод	6–8,5
сетка вторая – анод	1,5–2,3

Максимальные предельно допустимые эксплуатационные данные

Напряжение накала (~ или =), В:	
наибольшее	6,6
наименьшее	6
Наибольшее напряжение анода (=), кВ	1,37
Наибольшее напряжение сетки второй (=), В	300
Напряжение сетки первой, В:	
наибольшее	0
наименьшее	–100
Наибольшая рассеиваемая мощность, Вт:	
анодом	200
сетками	3
Наибольший ток анода, А	0,24
Ток сетки второй, мА:	
наибольший	10
наименьший	–10
Ток сетки первой, мА:	
наибольший	40
наименьший	0

OPERATING ENVIRONMENTAL CONDITIONS

Vibration loads:	
frequency, Hz	5–1,400
acceleration, m/s ²	98
Multiple impacts with acceleration, m/s ²	1,470
Linear loads with acceleration, m/s ²	2,940
Ambient temperature, °C	–60 to +100
Relative humidity up to +40 °C, %	98

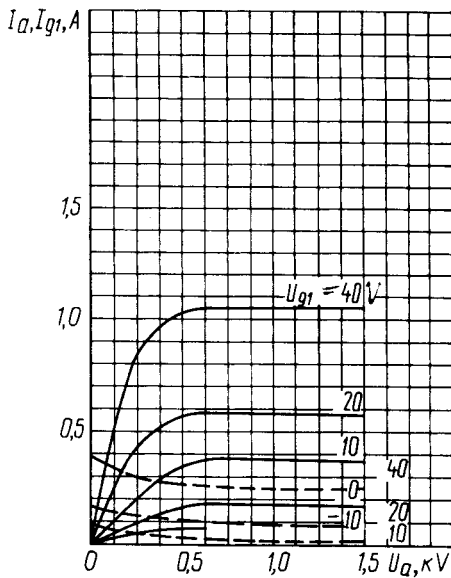
BASIC DATA Electrical Parameters

Heater voltage (AC or DC), V	6.3
Heater current, A	1.85–2.2
Anode voltage (DC), V	900
Grid 2 voltage (DC), V	250
Mutual conductance (at grid 1 voltage reduction by 1 V and anode current 0.2 A), mA/V, at least	9
Grid 1 inverse current (at anode current 0.2 A), μ A, at most	20
Warm up time (at anode voltage 1.5 kV, grid 2 voltage 300 V, anode current 0.24 A, drive power 15 W at wavelength 30 cm), s, at most	60
Oscillator output power in amplification mode (at anode voltage 1.5 kV, grid 2 voltage 300 V, anode current 0.24 A, drive power 15 W at wavelength 30 cm), W, at least	160
Interelectrode capacitance, pF:	
grid 1-cathode	6–8.5
grid 2-anode	1.5–2.3

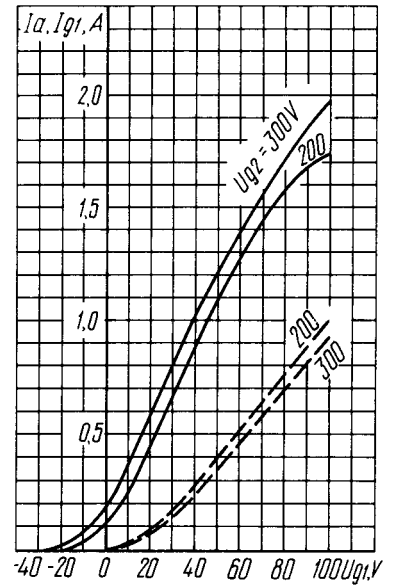
Limit Operating Values

Heater voltage (AC or DC), V:	
maximum	6.6
minimum	6
Maximum anode voltage (DC), kV	1.37
Maximum grid 2 voltage (DC), V	300
Grid 1 voltage, V:	
maximum	0
minimum	–100
Dissipation, W:	
anode	200
grids	3
Maximum anode current, A	0.24
Grid 2 current, mA:	
maximum	10
minimum	–10
Grid 1 current, mA:	
maximum	40
minimum	0

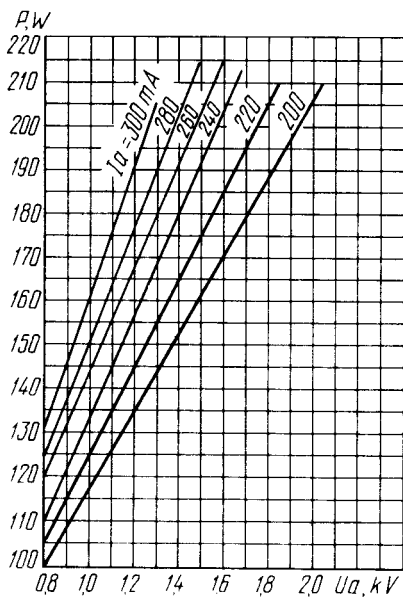
Наибольшая мощность возбуждения, Вт	12	Maximum drive power, W	12
Наименьшая колебательная мощность, Вт	112,5	Minimum oscillator output power, W	112,5
Наименьшая длина волны, см	30	Minimum wavelength, cm	30
Наибольшая температура выводов и оболочки, °C	200	Maximum temperature at envelope and leads, °C	200



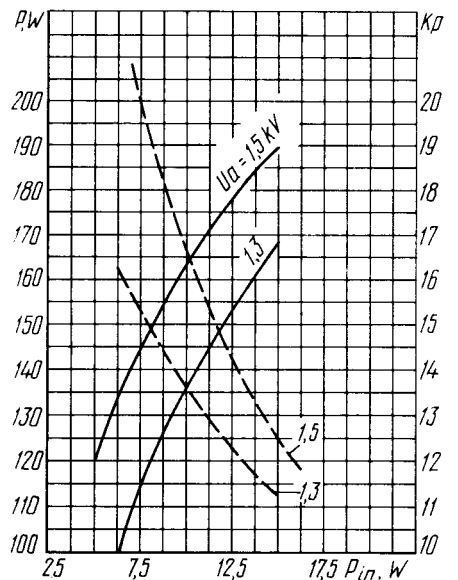
Усредненные характеристики:
 $U_1 = 6,3 \text{ В}; U_{g2} = 300 \text{ В};$
 ——— анодные;
 - - - - сеточно-анодные
 Averaged Characteristic Curves:
 $U_1 = 6.3 \text{ V}; U_{g2} = 300 \text{ V};$
 ——— anode;
 - - - - grid-anode



Усредненные характеристики:
 $U_1 = 6,3 \text{ В}; U_{g2} = 1,5 \text{ кВ};$
 ——— анодно-сеточные;
 - - - - сеточные
 Averaged Characteristic Curves:
 $U_1 = 6.3 \text{ V}; U_{g2} = 1.5 \text{ kV};$
 ——— anode-grid;
 - - - - grid



Усредненные характеристики зависимости колебательной мощности от напряжения анода:
 $U_1 = 6,3 \text{ В}; U_{g2} = 300 \text{ В}; P_{in} = 15 \text{ Вт};$
 $\lambda = 30 \text{ см};$
 Averaged Characteristic Curves Showing Oscillator Output Power versus Anode Voltage:
 $U_1 = 6.3 \text{ V}; U_{g2} = 300 \text{ V}; P_{in} = 15 \text{ W};$
 $\lambda = 30 \text{ cm}$



Усредненные характеристики зависимости колебательной мощности и коэффициента усиления от входной мощности:
 $U_1 = 6,3 \text{ В}; U_{g2} = 300 \text{ В}; I_a = 240 \text{ мА};$
 $\lambda = 30 \text{ см};$
 ——— колебательная мощность (P);
 - - - - коэффициент усиления (K_a)
 Averaged Characteristic Curves Showing Oscillator Output Power versus Input Power:
 $U_1 = 6.3 \text{ V}; U_{g2} = 300 \text{ V}; I_a = 240 \text{ mA};$
 $\lambda = 30 \text{ cm};$
 ——— oscillator output power (P);
 - - - - gain coefficient

ГЕНЕРАТОРНЫЙ ТЕТРОД TETRODE

ГС-17Б

Генераторный тетрод ГС-17Б предназначен для генерирования и усиления высокочастотных колебаний в диапазоне частот до 1000 МГц.

The ГС-17Б tetrode generates and amplifies RF oscillations in the frequency range 1,000 MHz.

ОБЩИЕ СВЕДЕНИЯ

Катод – вольфрамовый торированный карбидированный прямого накала. Оформление – металлокерамическое с кольцевыми выводами катода и сеток. Охлаждение – воздушное принудительное.

Высота не более 205 мм.
Диаметр не более 162 мм.
Масса не более 6,6 кг.

GENERAL

Cathode: directly heated, carbonized thoriated tungsten.

Envelope: metal-ceramic with ring leads of cathode and grids.

Cooling: forced air.

Height: at most 205 mm.

Diameter: at most 162 mm.

Mass: at most 6.6 kg.

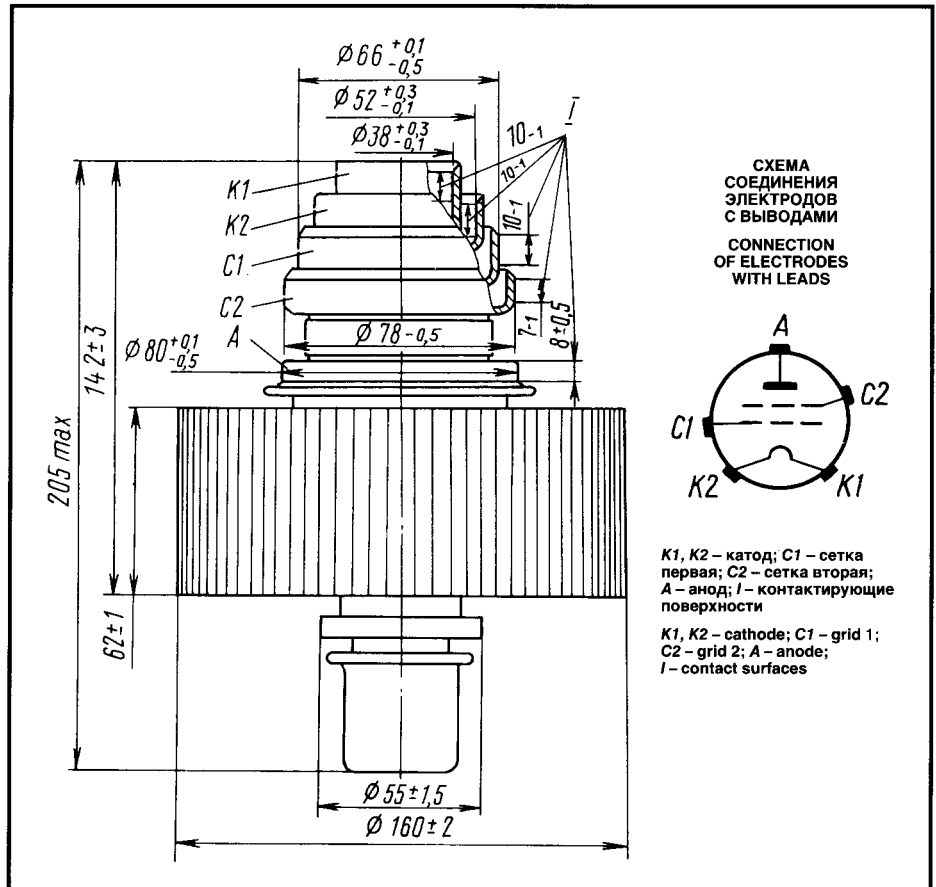
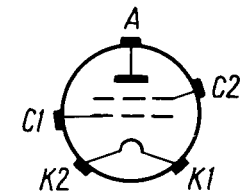


СХЕМА
СОЕДИНЕНИЯ
ЭЛЕКТРОДОВ
С ВЫВОДАМИ
CONNECTION
OF ELECTRODES
WITH LEADS



K1, K2 – катод; C1 – сетка первая; C2 – сетка вторая; A – анод; I – контактирующие поверхности

K1, K2 – cathode; C1 – grid 1; C2 – grid 2; A – anode; I – contact surfaces

ДОПУСТИМЫЕ ВОЗДЕЙСТВУЮЩИЕ ФАКТОРЫ ПРИ ЭКСПЛУАТАЦИИ

Вибрационные нагрузки:	
диапазон частот, Гц	5–8
ускорение, м/с ²	39
Множественные ударные нагрузки:	
ускорение, м/с ²	118
Наименьшая температура окружающей среды, °С	–60
Относительная влажность воздуха при температуре до +40 °С, %	95–98

OPERATING ENVIRONMENTAL CONDITIONS

Vibration loads:	
frequencies, Hz	5–8
acceleration, m/s ²	39
Multiple impacts with acceleration, m/s ²	118
Minimum ambient temperature, °C	–60
Relative humidity at +40 °C, %	95–98

ОСНОВНЫЕ ТЕХНИЧЕСКИЕ ДАННЫЕ Электрические параметры

Напряжение накала (~ или =), В	3,4
Ток накала, А	148–172
Сопротивление ненакаленного катода, Ом	около 0,0025
Ток анода (при напряжении анода 1 кВ, напряжении сетки второй 0,6 кВ), А, не менее	2,5
Ток сетки второй (при напряжении анода 1 кВ, напряжении сетки второй 0,6 кВ), А, не более	0,4
Отрицательное напряжение запириания	

BASIC DATA Electrical Parameters

Filament voltage (AC or DC), V	3.4
Filament current, A	148–172
Resistance of unheated cathode, Ω	about 0.0025
Anode current (at anode voltage 1 kV, grid 2 voltage 0.6 kV), A, at least	2.5
Grid 2 current (at anode voltage 1 kV, grid 2 voltage 0.6 kV), A, at most	0.4
Negative grid 1 cutoff voltage (absolute value) (at anode voltage 5 kV, grid 2 voltage 0.8 kV, anode current 0.1 A), V, at most	170
Mutual conductance (at anode voltage 2 kV,	

сетки первой, абсолютное значение (при напряжении анода 5 кВ, напряжении сетки второй 0,8 кВ, токе анода 0,1 А), В, не более	170
Крутизна характеристики (при напряжении анода 2 кВ, напряжении сетки второй 0,8 кВ, токах анода 2 и 4 А), мА/В	55
Коэффициент усиления сетки первой относительно сетки второй (при напряжении анода 2 кВ, напряжениях сетки второй 0,8 и 0,6 кВ, токе анода 2 А)	7,5–10,5
Коэффициент усиления по мощности	5
Колебательная мощность, кВт, не менее	4,6
Межэлектродные емкости, пФ:	
входная	55–60
выходная	21–24
проходная, не более	0,05

grid 2 voltage 0.8 kV, anode currents 2 and 4 A), mA/V	55
Gain coefficient (grid 1–grid 2) (at anode voltage 2 kV, grid 2 voltages 0.8 and 0.6 kV, anode current 2 A)	7.5–10.5
Power gain	5
Oscillator output power, kW, at least	4.6
Interelectrode capacitance, pF:	
input	55–60
output	21–24
transfer, at most	0.05

Максимальные предельно допустимые эксплуатационные данные

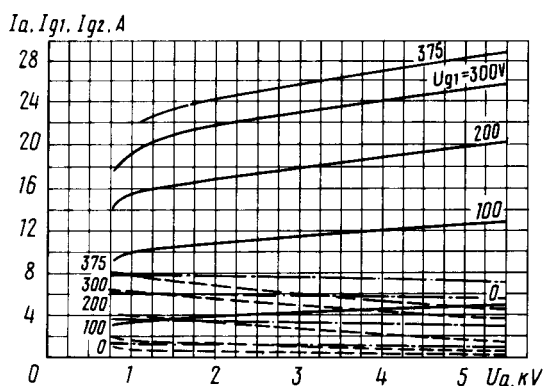
Напряжение накала (~ или =), В:	
наибольшее	3,5
наименьшее	3,1
Наибольший пусковой ток накала, А	240
Наибольшее напряжение, кВ:	
анода (=)	5,5
сетки второй (=)	1
Наибольшее мгновенное напряжение сетки первой, абсолютное значение, В	–500
Рассеиваемая наибольшая мощность, Вт:	
анодом	1,0·10 ⁴
сеткой второй	100
сеткой первой	50
Наибольшая рабочая частота, МГц	960
Наибольшая температура, °С:	
анода	250
баллона, ножки и спаев металла с керамикой	150

Limit Operating Values

Filament voltage (AC or DC), V:	
maximum	3.5
minimum	3.1
Maximum filament starting current, A	240
Maximum anode voltage (DC), kV	5.5
Maximum grid 2 voltage (DC), kV	1
Maximum instantaneous grid 1 voltage (absolute value), V	–500
Dissipation, W:	
anode	1.0·10 ⁴
grid 2	100
grid 1	50
Maximum operating frequency, MHz	960
Maximum temperature, °C:	
anode	250
bulb, stem and metal-to-ceramic seals	150

Усредненные характеристики:
 $U_1 = 3,4 \text{ В}; U_{g2} = 0,8 \text{ кВ};$
 ————— анодные;
 - - - - - сеточно-анодные (по сетке второй);
 ······· сеточно-анодные (по сетке первой)

Averaged Characteristic Curves:
 $U_1 = 3.4 \text{ V}; U_{g2} = 0.8 \text{ kV};$
 ————— anode;
 - - - - - grid 2-anode;
 ······· grid 1-anode



ГЕНЕРАТОРНЫЙ ТЕТРОД TETRODE

ГС-17Б

Усредненные характеристики:

$U_1 = 3,4 \text{ В}; U_{g2} = 1 \text{ кВ};$

— анодные;
- - - сеточно-анодные (по сетке второй);
- · - · сеточно-анодные (по сетке первой)

Averaged Characteristic Curves:

$U_1 = 3.4 \text{ V}; U_{g2} = 1 \text{ kV};$

— anode;
- - - grid 2-anode;
- · - · grid 1-anode

Усредненные характеристики:

$U_1 = 3,4 \text{ В}; U_{g2} = 0,8 \text{ кВ};$

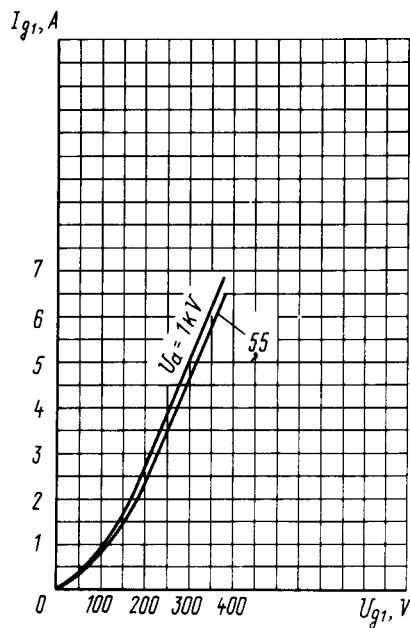
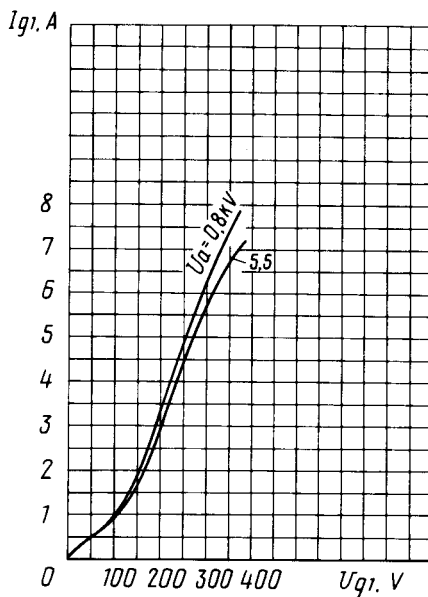
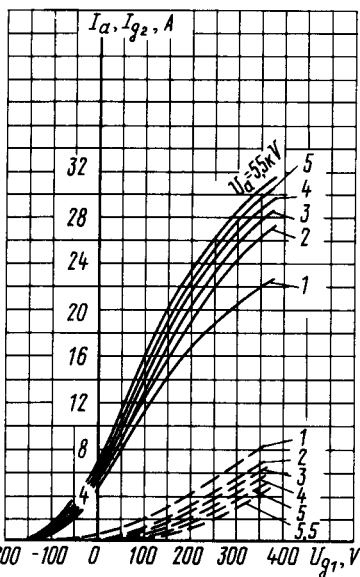
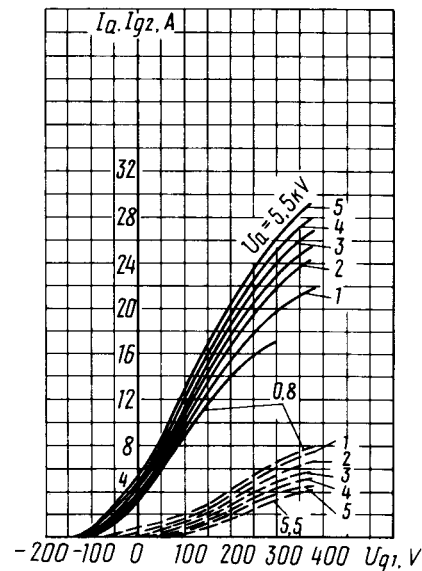
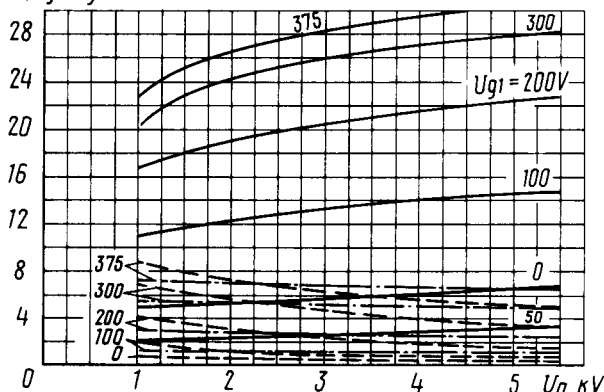
— анодно-сеточные;
- - - сеточные (по сетке второй)

Averaged Characteristic Curves:

$U_1 = 3.4 \text{ V}; U_{g2} = 0.8 \text{ kV};$

— anode-grid;
- - - grid 2

$I_a, I_{g1}, I_{g2}, \text{ A}$



Усредненные характеристики:

$U_1 = 3,4 \text{ В}; U_{g2} = 1 \text{ кВ};$

— анодно-сеточные;
- - - сеточные (по сетке второй)

Averaged Characteristic Curves:

$U_1 = 3.4 \text{ V}; U_{g2} = 1 \text{ kV};$

— anode-grid;
- - - grid 2

Усредненные сеточные характеристики

(по сетке первой);
 $U_1 = 3,4 \text{ В}; U_{g2} = 0,8 \text{ кВ}$

Averaged Grid 1 Characteristic Curves:

$U_1 = 3.4 \text{ V}; U_{g2} = 0.8 \text{ kV}$

Усредненные сеточные характеристики

(по сетке первой);
 $U_1 = 3,4 \text{ В}; U_{g2} = 1 \text{ кВ}$

Averaged Grid 1 Characteristic Curves:

$U_1 = 3.4 \text{ V}; U_{g2} = 1 \text{ kV}$

ГС-23Б

ГЕНЕРАТОРНЫЙ ТЕТРОД POWER TETRODE

Мощный генераторный тетрод ГС-23Б предназначен для генерирования и усиления мощности на частотах до 1000 МГц в радиотехнических устройствах.

ОБЩИЕ СВЕДЕНИЯ

Катод – оксидный косвенного накала.
Оформление – металлокерамическое.
Охлаждение – воздушное принудительное.
Высота не более 120 мм.
Диаметр не более 90 мм.
Масса не более 1,1 кг.

ДОПУСТИМЫЕ ВОЗДЕЙСТВУЮЩИЕ ФАКТОРЫ ПРИ ЭКСПЛУАТАЦИИ

Температура окружающей среды, °C -10 – +55
Относительная влажность воздуха
при температуре до +25 °C, % 98

The ГС-23Б power tetrode generates and amplifies power at up to 1,000 MHz in RF equipment.

GENERAL

Cathode: indirectly heated, oxide-coated.
Envelope: metal-ceramic.
Cooling: forced air.
Height: at most 120 mm.
Diameter: at most 90 mm.
Mass: at most 1.1 kg.

OPERATING ENVIRONMENTAL CONDITIONS

Ambient temperature, °C -10 to +55
Relative humidity at up to +25 °C, % 98

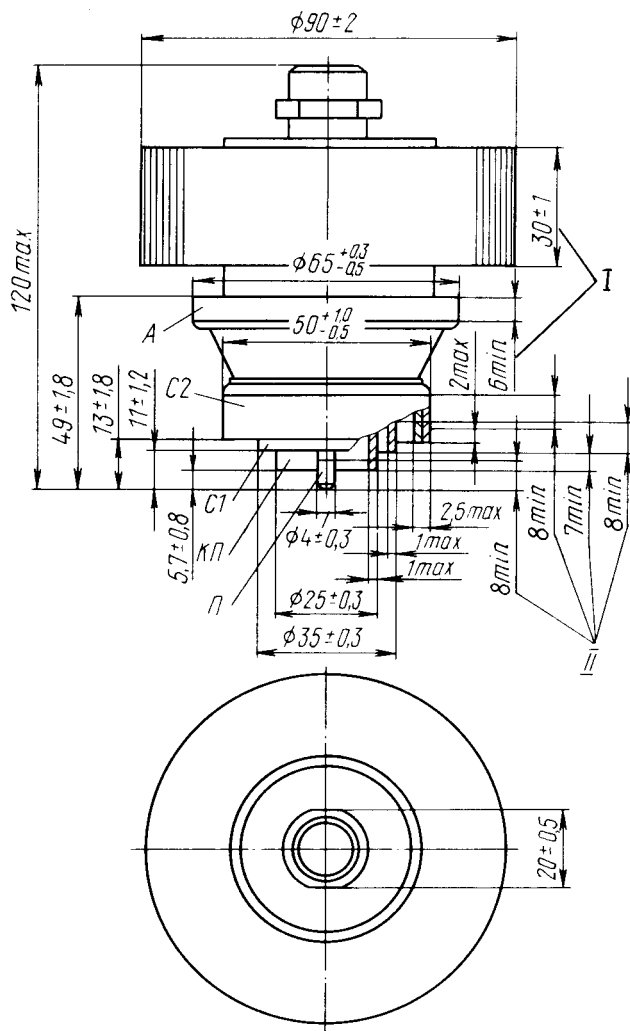
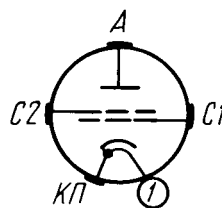


СХЕМА СОЕДИНЕНИЯ
ЭЛЕКТРОДОВ С ВЫВОДАМИ
CONNECTION
OF ELECTRODES WITH LEADS



C2 – сетка вторая; A – анод; C1 – сетка первая;
1 – подогреватель; КП – катод и подогреватель;
I, II – контактирующие поверхности
1 – heater; КП – cathode and heater; C2 – grid 2;
A – anode; C1 – grid 1; I, II – contact surfaces

ГЕНЕРАТОРНЫЙ ТЕТРОД POWER TETRODE

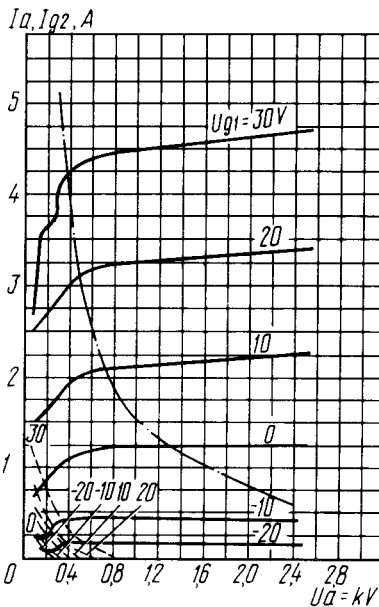
ГС-23Б

ОСНОВНЫЕ ТЕХНИЧЕСКИЕ ДАННЫЕ Электрические параметры

Напряжение накала, В	6,3
Ток накала, А	5,3–6,1
Крутизна характеристики (при напряжениях анода 1,25 кВ, второй сетки 400 В, токе анода 0,9 А), мА/В	40–70
Коэффициент усиления по мощности (при напряжениях анода 2,1 кВ, второй сетки 400 В, токе анода 1 А, напряжении накала 5,7 В), не менее	8
Напряжение запираения (при напряжениях анода 1,25 кВ, второй сетки 400 В, токе анода 10 мА), В, не более	65
Межэлектродные емкости, пФ:	
входная	28–38
выходная	9,5–13,5
проходная, не более	0,025
Время разогрева катода, с, не более	210
Мощность выходная, Вт, не менее:	
при напряжениях анода 2,1 кВ, второй сетки 400 В, токе анода 1 А, напряжении накала 5,7 В	500
в течение 1000 ч эксплуатации	400

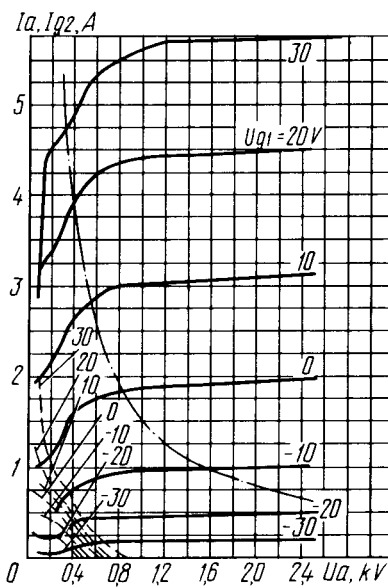
BASIC DATA Electrical Parameters

Heater voltage, V	6.3
Heater current, A	5.3–6.1
Mutual conductance (at anode voltage 1.25 kV, grid 2 voltage 400 V, anode current 0.9 A), mA/V	40–70
Power gain (at anode voltage 2.1 kV, grid 2 voltage 400 V, anode current 1 A, heater voltage 5.7 V), at least	8
Cutoff voltage (at anode voltage 1.25 kV, grid 2 voltage 400 V, anode current 10 mA), V, at most	65
Interelectrode capacitance, pF:	
input	28–38
output	9.5–13.5
transfer, at most	0.025
Cathode heating time, s, at most	210
Output power (at anode voltage 2.1 kV, grid 2 voltage 400 V, anode current 1 A, heater voltage 5.7 V), W, at least	500
Output power over 1,000 h of service, at least	400



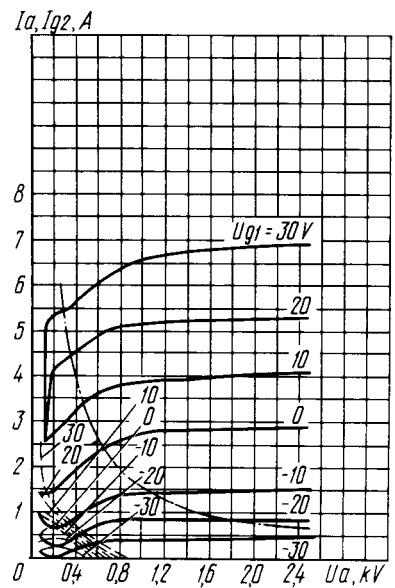
Усредненные характеристики:
 $U_i = 6,3 \text{ В}; U_{g2} = 300 \text{ В};$
 ——— анодные;
 - - - - сеточно-анодные (по сетке второй);
 ······ наибольшая мощность, рассеиваемая анодом ($P_{a \text{ max}}$)

Averaged Characteristic Curves:
 $U_i = 6.3 \text{ V}; U_{g2} = 300 \text{ V};$
 ——— anode;
 - - - - grid 2-anode;
 ······ ($P_{a \text{ max}}$)



Усредненные характеристики:
 $U_i = 6,3 \text{ В}; U_{g2} = 400 \text{ В};$
 ——— анодные;
 - - - - сеточно-анодные (по сетке второй);
 ······ наибольшая мощность, рассеиваемая анодом ($P_{a \text{ max}}$)

Averaged Characteristic Curves:
 $U_i = 6.3 \text{ V}; U_{g2} = 400 \text{ V};$
 ——— anode;
 - - - - grid 2-anode;
 ······ ($P_{a \text{ max}}$)



Усредненные характеристики:
 $U_i = 6,3 \text{ В}; U_{g2} = 500 \text{ В};$
 ——— анодные;
 - - - - сеточно-анодные (по сетке второй);
 ······ наибольшая мощность, рассеиваемая анодом ($P_{a \text{ max}}$)

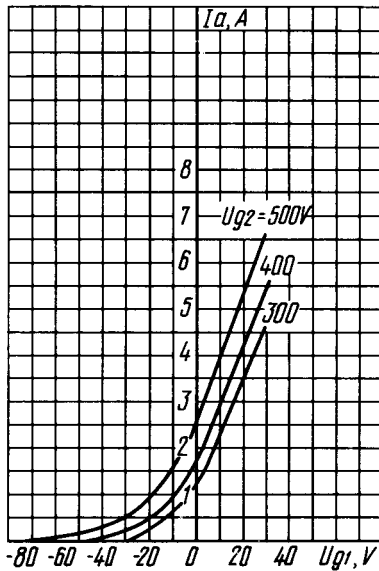
Averaged Characteristic Curves:
 $U_i = 6.3 \text{ V}; U_{g2} = 500 \text{ V};$
 ——— anode;
 - - - - grid 2-anode;
 ······ ($P_{a \text{ max}}$)

Максимальные предельно допустимые эксплуатационные данные

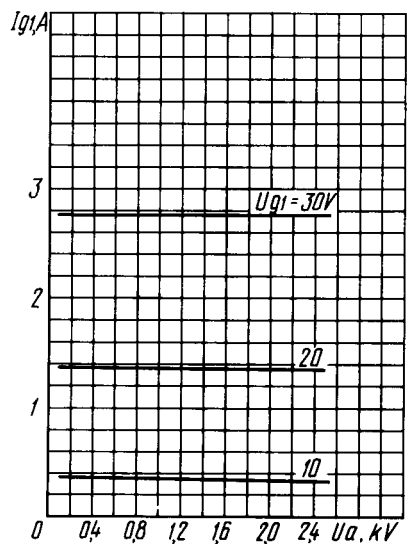
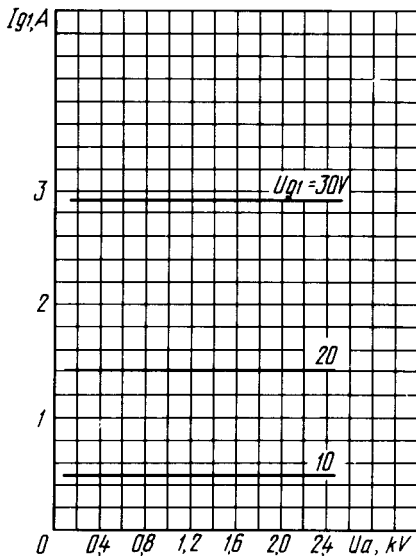
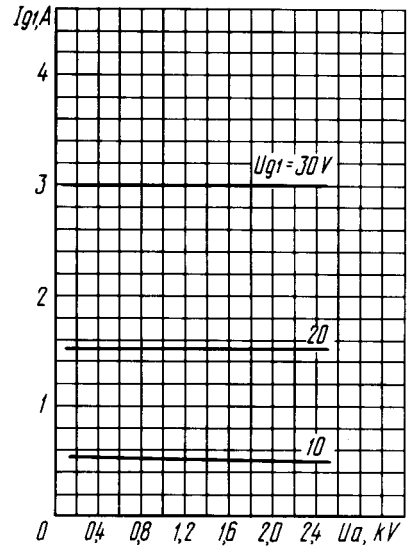
Напряжение накала, В	5,7-7,0
Напряжение анода, кВ:	
постоянное при запертой лампе	3,0
пиковое значение	3,5
Напряжение второй сетки постоянное, В	500
Напряжение первой сетки отрицательное	
постоянное, В	150
Ток катода (эффективное значение), А	1,9
Рассеиваемая мощность, Вт:	
анодом	$1.5 \cdot 10^3$
второй сеткой	12
первой сеткой	1,5
Рабочая частота, МГц	1000
Температура анода, ножки, спаев, °С	200

Limit Operating Values

Heater voltage, V	5.7-7.0
Anode voltage, kV:	
DC voltage with tube cut off	3.0
peak value	3.5
Grid 2 voltage (DC), V	500
Negative grid 1 voltage (DC), V	150
Cathode current (r.m.s. value), A	1.9
Dissipation, W:	
anode	$1.5 \cdot 10^3$
grid 2	12
grid 1	1.5
Operating frequency, MHz	1,000
Temperature at anode, stem and seals, °C	200



Усредненные сеточно-анодные характеристики:
 $U_i = 6,3 \text{ В}; U_{g2} = 300 \text{ В}$
 Averaged Grid-Anode Characteristic Curves:
 $U_i = 6.3 \text{ V}; U_{g2} = 300 \text{ V}$



ГЕНЕРАТОРНЫЙ ТРИОД TRIODE

ГС-24Б

Генераторный триод ГС-24Б предназначен для генерирования колебаний и усиления мощности в схемах с общей сеткой в непрерывном режиме с применением анодной модуляции.

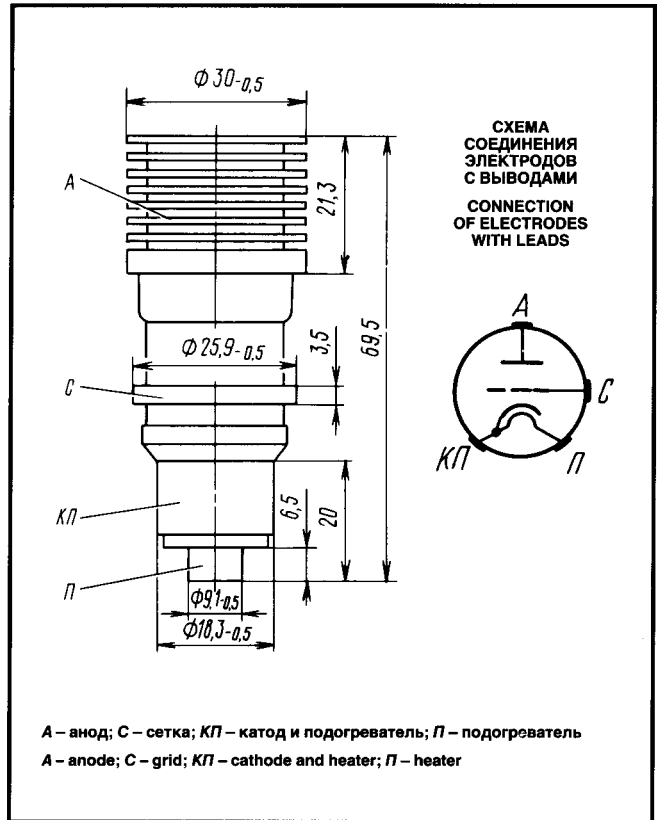
ОБЩИЕ СВЕДЕНИЯ

Катод – оксидный косвенного накала.
Оформление – металлокерамическое с цилиндрическими выводами электродов.
Охлаждение анода – воздушное принудительное.
Высота не более 69,5 мм.
Диаметр не более 35 мм.
Масса не более 80 г.

GENERAL

Cathode: indirectly heated, oxide-coated.
Envelope: metal-ceramic with ring leads.
Anode cooling: forced air.
Height: at most 69.5 mm.
Diameter: at most 35 mm.
Mass: at most 80 g.

The ГС-24Б triode is used as an oscillator and power amplifier in grounded-grid circuits for continuous operation with anode modulation.



ДОПУСТИМЫЕ ВОЗДЕЙСТВУЮЩИЕ ФАКТОРЫ ПРИ ЭКСПЛУАТАЦИИ

Вибрационные нагрузки:	
диапазон частот, Гц	5–2500
ускорение, m/s^2	147
Многokратные ударные нагрузки:	
ускорение, m/s^2	735
количество ударов	10000
Температура окружающей среды, °C	–60 – +125
Относительная влажность при температуре до +40 °C, %	95–98

OPERATING ENVIRONMENTAL CONDITIONS

Vibration loads:	
frequencies, Hz	5–2,500
acceleration, m/s^2	147
Multiple impacts:	
acceleration, m/s^2	735
number of impacts	10,000
Ambient temperature, °C	–60 to +125
Relative humidity at +40 °C, %	95–98

ОСНОВНЫЕ ТЕХНИЧЕСКИЕ ДАННЫЕ

Электрические параметры

Напряжение накала (~ или =), В	6,3
Ток накала, А	0,38–1,38
Напряжение запирания (отрицательное), В	13
Ток анода, мА	60–125
Крутизна характеристики, мА/В	20–30
Проницаемость, %	0,8–1,5
Время готовности, с	60
Полезная мощность, Вт:	
в режиме непрерывного генерирования	32
при напряжении накала, 11,3 В	26
Межэлектродные емкости, пФ:	
входная	7,3–10,5
проходная	2,9–3,7

BASIC DATA

Electrical Parameters

Heater voltage (AC or DC), V	6.3
Heater current, A	0.38–1.38
Cutoff voltage (negative), V	13
Anode current, mA	60–125
Mutual conductance, mA/V	20–30
Penetration factor, %	0.8–1.5
Warm up time, s	60
Oscillator output power, W:	
in continuous-wave generation	32
with heater voltage 11.3 V	26
Interelectrode capacitance, pF:	
input	7.3–10.5
transfer	2.9–3.7

Максимальные предельно допустимые эксплуатационные данные

Напряжение накала, (~ или =), В:	
наибольшее	13,85
наименьшее	11,35
Наибольшее напряжение анода (=), В	900
Наибольшая рассеиваемая мощность, Вт:	
анодом	120
сеткой	2,5
Наибольший ток катода (постоянная составляющая), мА:	
при длительной работе	250
при работе не более 100 ч	270
Ток сетки (постоянная) составляющая, мА:	
на длине волны менее 60 см	50
на длине волны более 60 см:	
при длительной работе	80
при работе не более 100 ч	90
Наименьшее время разогрева катода, с	60
Наибольшая температура, °С:	
анода	200
сеточного цилиндра	140
катодного цилиндра	140
Наибольшее сопротивление в цепи сетки, кОм	1

ТИПОВЫЕ РЕЖИМЫ РАБОТЫ Усиление мощности

Напряжение анода, В	350
Ток, мА:	
катода (постоянная составляющая)	240
сетки (постоянная составляющая)	70
Полезная мощность, Вт	20
Рабочая частота, МГц	100–400

Автогенерация

Напряжение анода, В	800
Ток, мА:	
катода (постоянная составляющая)	150
сетки (постоянная составляющая)	40
Полезная мощность, Вт	30
Рабочая частота, МГц	600

Limit Operating Values

Heater voltage (AC or DC), V:	
maximum	13.85
minimum	11.35
Maximum anode voltage (DC), V	900
Dissipation, W:	
anode	120
grid	2.5
Maximum cathode current (DC component), mA:	
in prolonged operation	250
in operation for not above 100 h	270
Grid current (DC component), mA:	
at wavelength below 60 cm	50
at wavelength above 60 cm:	
prolonged operation	80
operation for not longer than 100 h	90
Minimum cathode heating time, s	60
Maximum temperature, °C:	
anode	200
grid ring	140
cathode ring	140
Maximum resistance in grid circuit, kΩ	1

TYPICAL MODES OF OPERATION Power Amplification

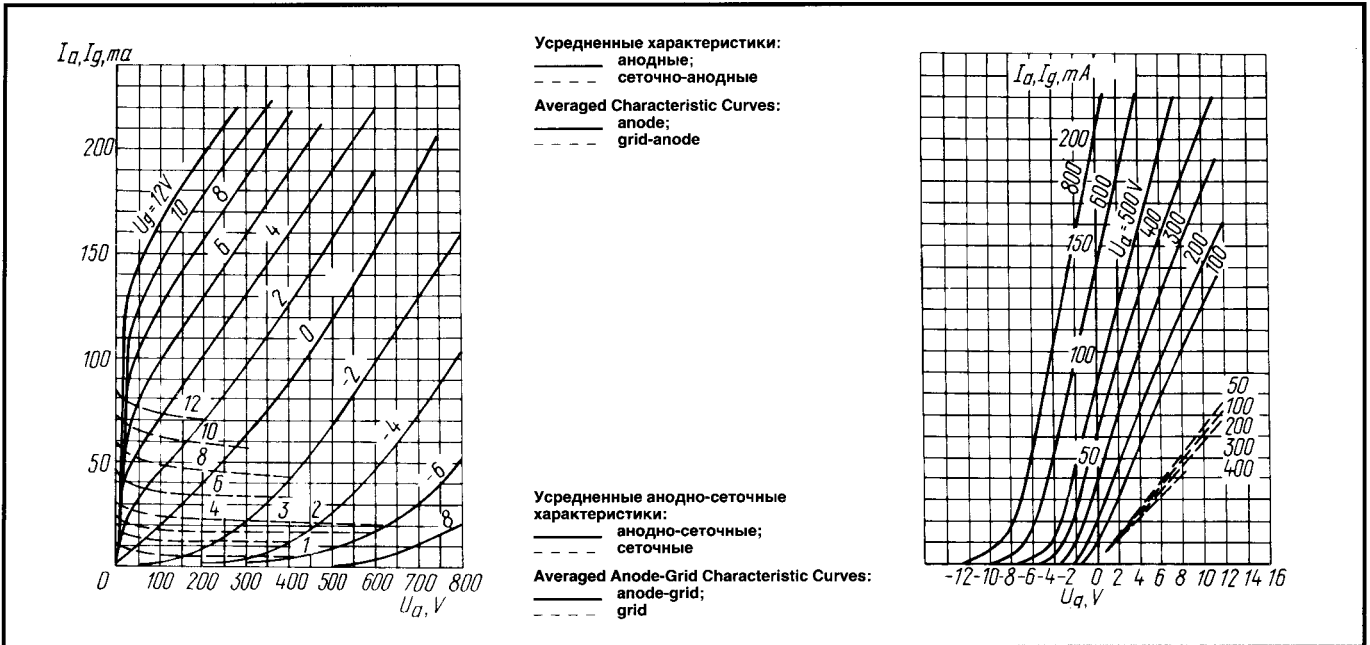
Anode voltage, V	350
Cathode current (DC component), mA	240
Grid current (DC component), mA	70
Oscillator output power, W	20
Operating frequency, MHz	100–400

Self-Sustained Oscillation

Anode voltage, V	800
Cathode current (DC component), mA	150
Grid current (DC component), mA	40
Oscillator output power, W	30
Operating frequency, MHz	600

ГЕНЕРАТОРНЫЙ ТРИОД TRIODE

ГС-24Б



ГЕНЕРАТОРНЫЙ ТЕТРОД TETRODE

ГС-27Б

Генераторный тетрод ГС-27Б предназначен для усиления высокочастотных колебаний в схемах с общей сеткой в радиотехнических устройствах.

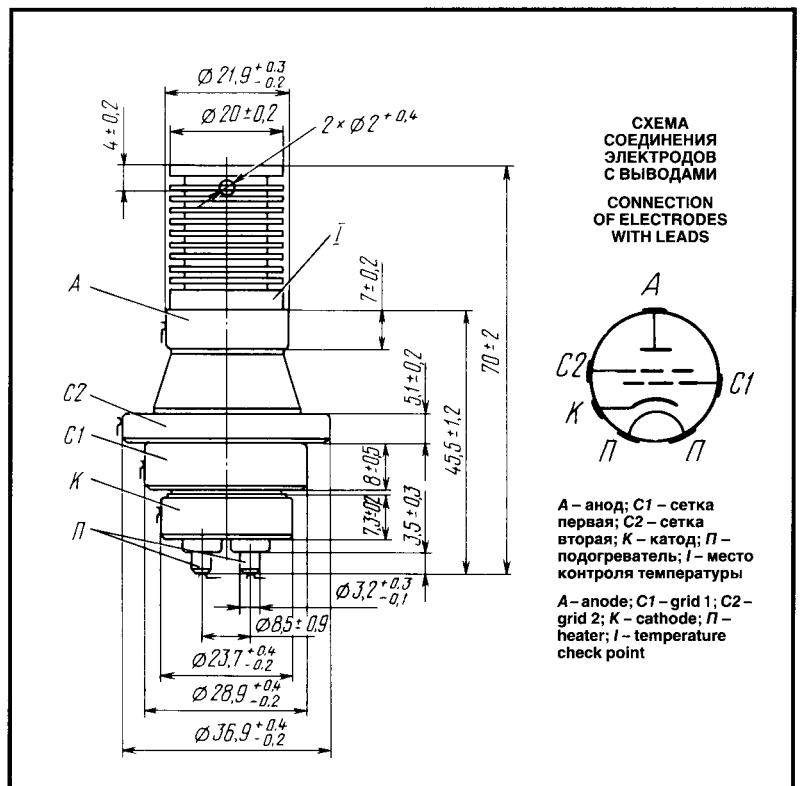
ОБЩИЕ СВЕДЕНИЯ

Катод – косвенного накала.
 Оформление – металлокерамическое.
 Охлаждение – воздушное принудительное.
 Высота не более 72 мм.
 Диаметр не более 37,3 мм.

The GS-27B tetrode is used for RF voltage amplification in grounded-grid circuits in RF equipment.

GENERAL

Cathode: indirectly heated.
 Envelope: metal-ceramic.
 Cooling: forced air.
 Height: at most 72 mm.
 Diameter: at most 37.3 mm.



ОСНОВНЫЕ ТЕХНИЧЕСКИЕ ДАННЫЕ Электрические параметры

Напряжение накала, В	11,4–13,8
Ток подогревателя, А	1,04–1,24
Крутизна характеристики, мА/В, не менее	10
Ток эмиссии катода в импульсе, А, не менее	5
Обратный ток сетки первой, мкА, не более	20
Мощность выходная, Вт, не менее	40
Межэлектродные емкости, пФ:	
сетка первая – катод	6–9
сетка вторая – анод	2–3,5

Максимальные предельно допустимые эксплуатационные данные

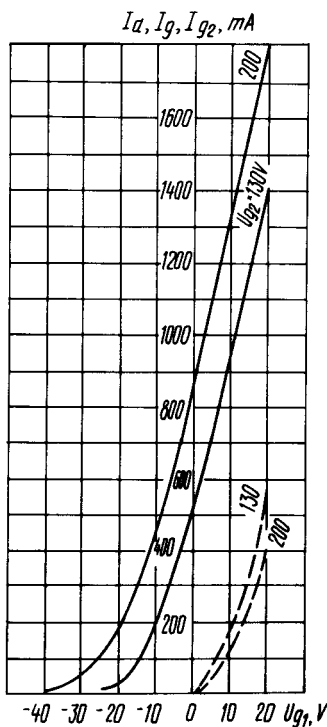
Напряжение накала, В	11,4–13,8
Наибольшая рассеиваемая мощность, Вт:	
анодом	100
сеткой первой	2
сеткой второй	2
Наибольшее напряжение, В:	
анода	650
мгновенное – анода	1800
сетки второй	200
мгновенное – сетки второй	300
Напряжение смещения, В	–50–0
Наибольший ток, мА:	
анода	210
сетки первой	30
Ток сетки второй (при напряжении на ней не более 130 В), мА	–17–+17
Время готовности, с, не более	60
Наибольшая рабочая частота, МГц	1000
Наибольшая температура оболочки, °С	200

BASIC DATA Electrical Parameters

Heater voltage, V	11.4–13.8
Heater current, A	1.04–1.24
Mutual conductance, mA/V, at least	10
Peak cathode emission current, A, at least	5
Inverse grid 1 current, μ A, at most	20
Output power, W, at least	40
Interelectrode capacitance, pF:	
grid 1-cathode	6–9
grid 2-anode	2–3.5

Limit Operating Values

Heater voltage, V	11.4–13.8
Maximum anode dissipation, W	100
Maximum grid 1 dissipation, W	2
Maximum grid 2 dissipation, W	2
Maximum anode voltage, V	650
Maximum instantaneous anode voltage, V	1,800
Maximum grid 2 voltage, V	200
Maximum instantaneous grid 2 voltage, V	300
Bias voltage, V	–50 to 0
Maximum anode current, mA	210
Maximum grid 1 current, mA	30
Grid 2 current (at grid 2 voltage not above 130 V), mA	–17 to +17
Warm up time, s, at most	60
Maximum operating frequency, MHz	1,000
Maximum envelope temperature, °C	200

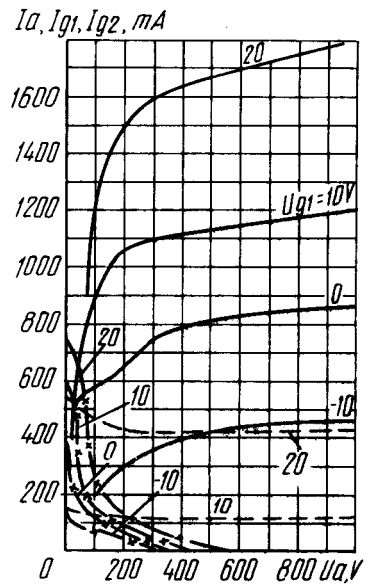


Усредненные анодно-сеточные и сеточные характеристики:
 $U_t = 12,6$ В; $U_a = 1000$ В;
 — ток анода (I_a);
 - - - ток сетки первой (I_{g1})

Averaged Anode-Grid and Grid Characteristic Curves:
 $U_t = 12.6$ V; $U_a = 1,000$ V;
 — I_a ;
 - - - I_{g1}

Усредненные анодные и сеточно-анодные характеристики:
 $U_t = 12,6$ В; $U_{g2} = 200$ В;
 — ток анода (I_a);
 - - - ток сетки первой (I_{g1});
 ····· ток сетки второй (I_{g2})

Averaged Anode and Grid-Anode Characteristic Curves:
 $U_t = 12.6$ V; $U_{g2} = 200$ V;
 — I_a ;
 - - - I_{g1} ;
 ····· I_{g2}



ГЕНЕРАТОРНЫЙ ТРИОД TRIODE

ГС-30

Генераторный триод ГС-30 предназначен для генерирования высокочастотных колебаний в диапазоне частот 400–1500 МГц.

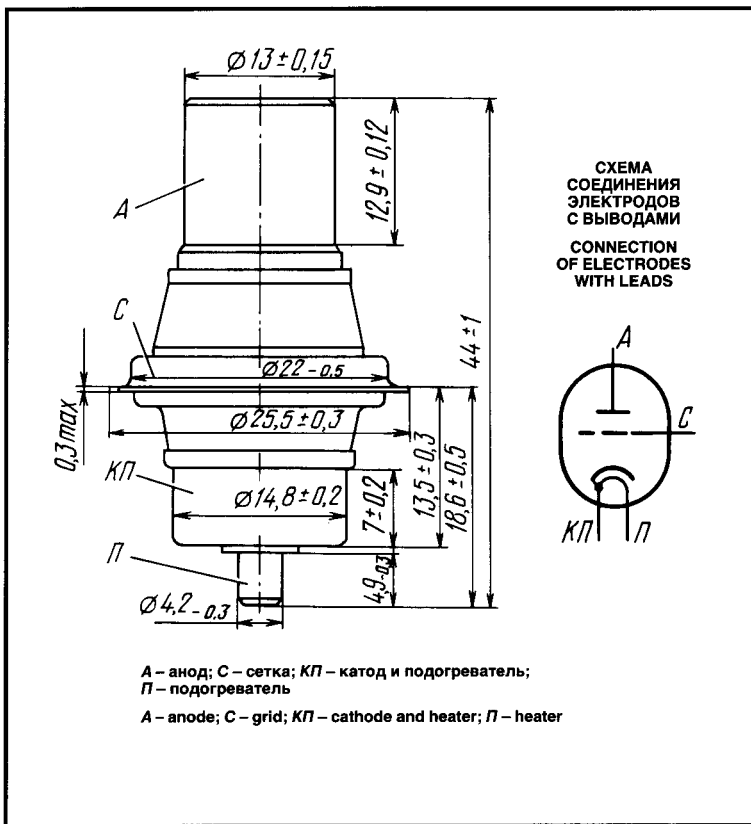
ОБЩИЕ СВЕДЕНИЯ

Катод – оксидный косвенного накала.
Оформление – металлокерамическое.
Охлаждение – воздушное.
Высота не более 45 мм.
Диаметр не более 25,8 мм.
Масса не более 30 г.

The ГС-30 triode is used as a RF oscillator in the frequency range from 400 to 1,500 MHz.

GENERAL

Cathode: indirectly heated, oxide-coated.
Envelope: metal-ceramic.
Cooling: air.
Height: at most 45 mm.
Diameter: at most 25.8 mm.
Mass: at most 30 g.



ДОПУСТИМЫЕ ВОЗДЕЙСТВУЮЩИЕ ФАКТОРЫ ПРИ ЭКСПЛУАТАЦИИ

Вибрационные нагрузки:	
диапазон частот, Гц	1–1000
ускорение, м/с ²	98
Многokратные ударные нагрузки:	
ускорение, м/с ²	1470
длительность ударов, мс	10
Одиночные ударные нагрузки:	
ускорение, м/с ²	4900
длительность ударов, мс	10
Линейные нагрузки с ускорением, м/с ²	2940
Температура окружающей среды, °С	–60 – +125
Относительная влажность воздуха при температуре до +35 °С, %	98

OPERATING ENVIRONMENTAL CONDITIONS

Vibration loads:	
frequencies, Hz	1–1,000
acceleration, m/s ²	98
Multiple impacts:	
acceleration, m/s ²	1,470
impact duration, ms	10
Single impacts:	
acceleration, m/s ²	4,900
impact duration, ms	10
Linear loads with an acceleration of, m/s ²	2,940
Ambient temperature, °C	–60 to +125
Relative humidity at +35 °C, %	98

ОСНОВНЫЕ ТЕХНИЧЕСКИЕ ДАННЫЕ Электрические параметры

Напряжение накала (~ или =), В	6,3
Ток накала, А	0,8–1,2
Крутизна характеристики (при напряжении анода 450 В, токе анода 50 мА), мА/В, не менее	20
Выходная мощность (при напряжении анода 500 В, токе анода 110 мА, на длине волны 30 см), Вт, не менее	20
Межэлектродные емкости, пФ:	
входная	5,5–8,5
выходная, не более	0,05
проходная	2,5–3,2

BASIC DATA Electrical Parameters

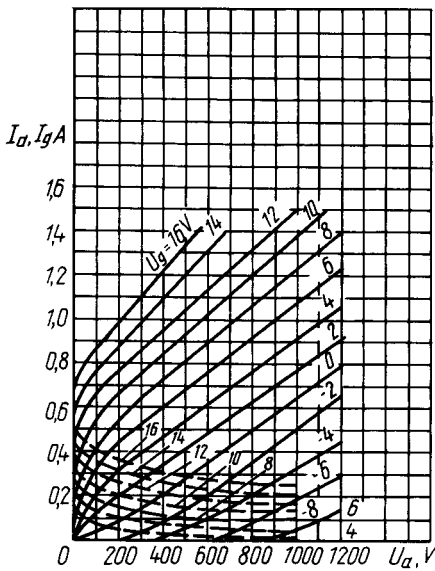
Heater voltage (AC or DC), V	6.3
Heater current, A	0.8–1.2
Mutual conductance (at anode voltage 450 V, anode current 50 mA), mA/V, at least	20
Output power (at anode voltage 500 V, anode current 110 mA, wavelength 30 cm), W, at least	20
Interelectrode capacitance, pF:	
input	5.5–8.5
output, at most	0.05
transfer	2.5–3.2

Максимальные предельно допустимые эксплуатационные данные

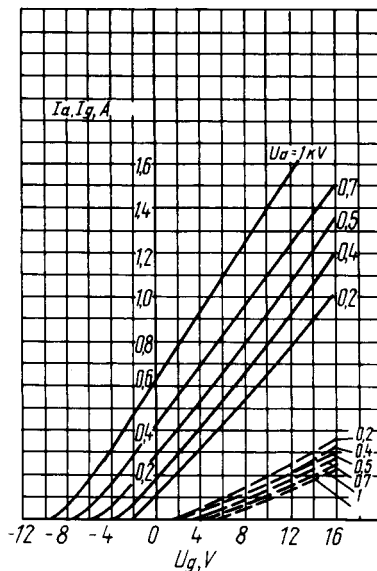
Напряжение накала, В	6-6,6
Наибольшее напряжение анода, В	550
Наибольшая рассеиваемая мощность, Вт:	
анодом	40
сеткой	0,8
Наибольшая мощность возбуждения, Вт	2,5
Наибольший ток, мА:	
анода	110
сетки	60
Наибольшее время готовности, с	60
Рабочая частота, МГц:	
наибольшая	1500
наименьшая	400
Наибольшая температура оболочки, °C	200

Limit Operating Values

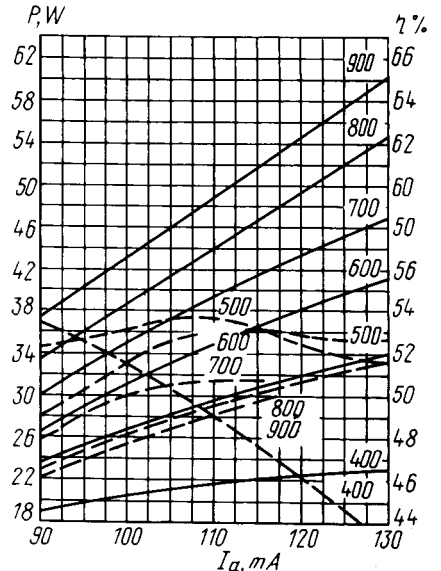
Heater voltage, V	6-6.6
Maximum anode voltage, V	550
Dissipation, W:	
anode	40
grid	0.8
Maximum drive power, W	2.5
Maximum anode current, mA	110
Maximum grid current, mA	60
Maximum warm up time, s	60
Operating frequency, MHz:	
maximum	1,500
minimum	400
Maximum temperature at envelope, °C	200



Усредненные анодно-сеточные характеристики:
 $U_i = 6,3$ В;
 ——— анодные;
 - - - - - анодно-сеточные
 Averaged Anode-Grid Characteristic Curves:
 $U_i = 6.3$ V;
 ——— anode;
 - - - - - anode-grid



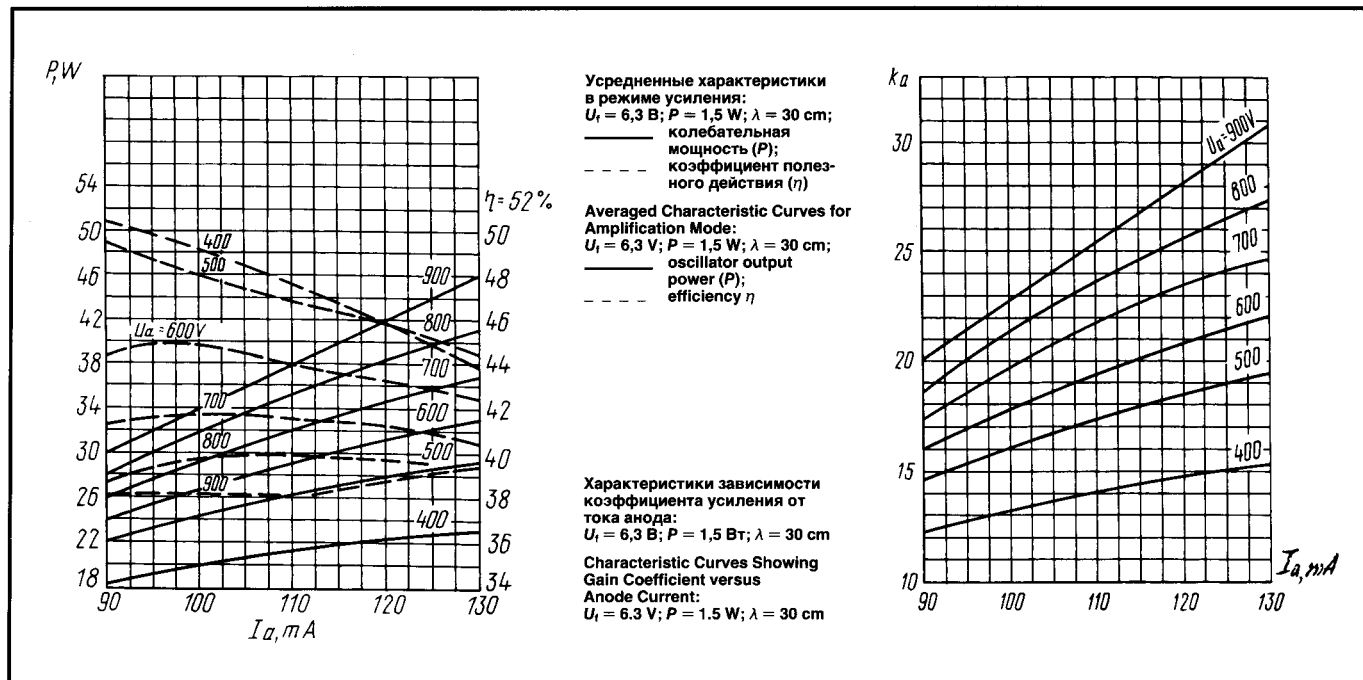
Усредненные анодно-сеточные и сеточные характеристики:
 $U_i = 6,3$ В;
 ——— анодно-сеточные;
 - - - - - сеточные
 Averaged Anode-Grid and Grid Characteristic Curves:
 $U_i = 6.3$ V;
 ——— anode-grid;
 - - - - - grid



Усредненные характеристики в режиме автогенерации:
 $U_i = 6,3$ В; $\lambda = 30$ см;
 ——— колебательная мощность (P);
 - - - - - коэффициент полезного действия (η)
 Averaged Characteristic Curves for Oscillation Mode:
 $U_i = 6.3$ V; $\lambda = 30$ cm;
 ——— oscillator output power (P);
 - - - - - efficiency (η)

ГЕНЕРАТОРНЫЙ ТРИОД TRIODE

ГС-30



ГЕНЕРАТОРНЫЙ ТРИОД TRIODE

ГС-31Б

Генераторный триод ГС-31Б предназначен для генерации и усиления колебаний в дециметровом и метровом диапазоне волн, в непрерывном режиме в схемах с общей сеткой.

ОБЩИЕ СВЕДЕНИЯ

Катод – оксидный металлотрубчатый косвенного накала.

Оформление – металлокерамическое.

Охлаждение – воздушное принудительное.

Высота, мм, не более:

с радиатором 147
 без радиатора 134

Диаметр, мм, не более:

с радиатором 100,2
 без радиатора 65

Масса, кг, не более:

с радиатором 1,2
 без радиатора 650

The ГС-31Б triode fulfils generation and amplification functions in grounded-grid circuits in continuous-wave operation in the decimetric and metric wavelength ranges.

GENERAL

Cathode: indirectly heated, dispenser, oxide-coated.

Envelope: metal-ceramic.

Cooling: forced air.

Height, mm, at most:

with heat sink 147
 without heat sink 134

Diameter, mm, at most:

with heat sink 100.2
 without heat sink 65

Mass, kg, at most:

with heat sink 1.2
 without heat sink 650

ГС-31Б

ГЕНЕРАТОРНЫЙ ТРИОД TRIODE

ДОПУСТИМЫЕ ВОЗДЕЙСТВУЮЩИЕ ФАКТОРЫ ПРИ ЭКСПЛУАТАЦИИ

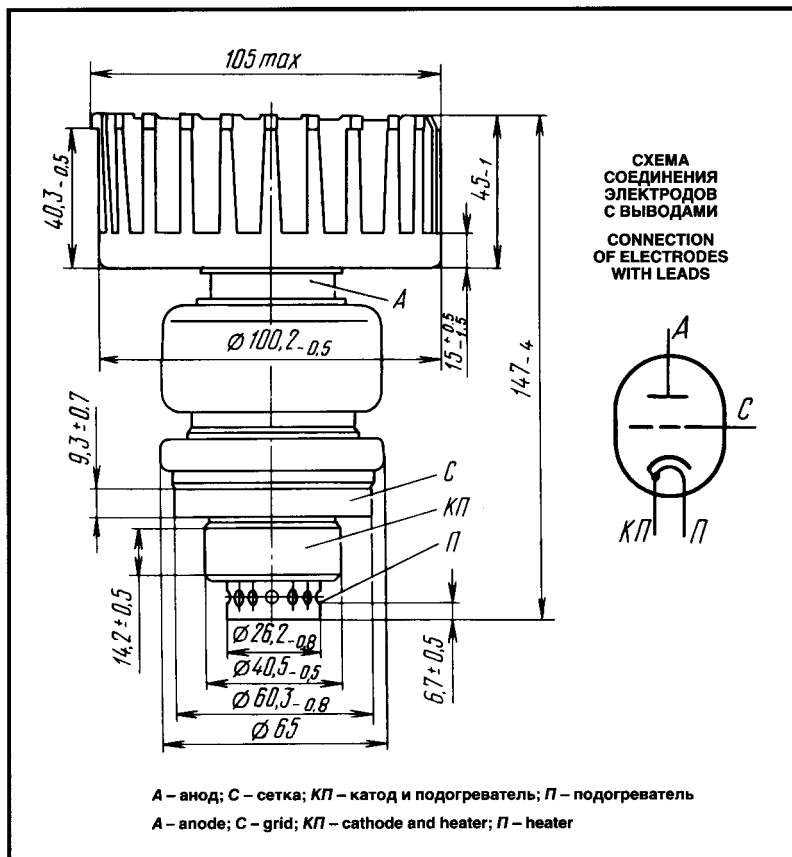
Вибрационные нагрузки:	
диапазон частот, Гц	5–2000
ускорение, м/с ²	98
Нагрузки с ускорением, м/с ² :	
многократные ударные	343
сдиночные ударные	1470
линейные	490
Температура окружающей среды, °С	–60 – +70
Относительная влажность воздуха при температуре до +40 °С, %	98

OPERATING ENVIRONMENTAL CONDITIONS

Vibration loads:	
frequency, Hz	5–2,000
acceleration, m/s ²	98
Multiple loads with acceleration, m/s ²	343
Single impacts with acceleration, m/s ²	1,470
Linear loads with acceleration, m/s ²	490
Ambient temperature, °С	–60 to +70
Relative humidity at up to +40 °С, %	98

ОСНОВНЫЕ ТЕХНИЧЕСКИЕ ДАННЫЕ Электрические параметры

Напряжение накала, В	12,6
Ток накала, А	3,1–3,7
Крутизна характеристики (при напряжениях анода 2 кВ, сетки 1 В, токе анода 250 мА), мА/В, не менее	22
Рабочая точка (отрицательное напряжение сетки при напряжении анода 2 кВ, токе анода 250 мА), В	6–12
Межэлектродные емкости, пФ:	
входная	19–24
выходная, не более	0,12
проходная	3,8–5,2
Время готовности, с, не более	120
Мощность выходная, Вт, не менее:	
при напряжении анода 1,8 кВ, токе анода 500 мА, длине волны 60 см	360
при напряжении анода 1,7 кВ, токе анода 700 мА, длине волны 30 см	180



BASIC DATA Electrical Parameters

Heater voltage, V	12.6
Heater current, A	3.1–3.7
Mutual conductance (at anode voltage 2 kV, grid voltage 1 V and anode current 250 mA), mA/V, at least	22
Operating point (negative grid voltage at anode voltage 2 kV and anode current 250 mA), V	6–12
Interelectrode capacitance, pF:	
input	19–24
output, at most	0.12
transfer	3.8–5.2
Warm up time, s, at most	120
Output power, W, min.:	
at anode voltage 1.8 kV, anode current 500 mA, wavelength 60 cm	360
at anode voltage 1.7 kV, anode current 700 mA, wavelength 30 cm	180

ГЕНЕРАТОРНЫЙ ТРИОД TRIODE

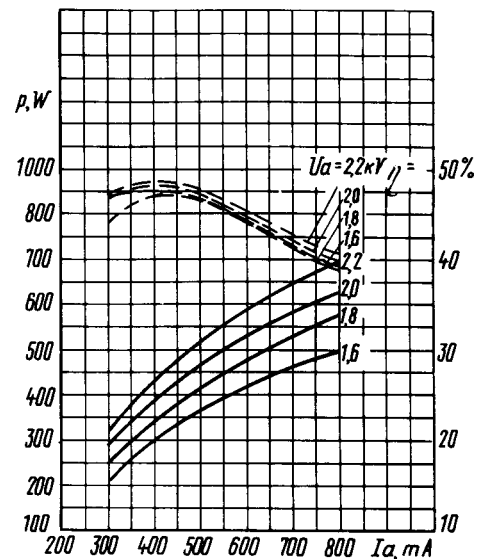
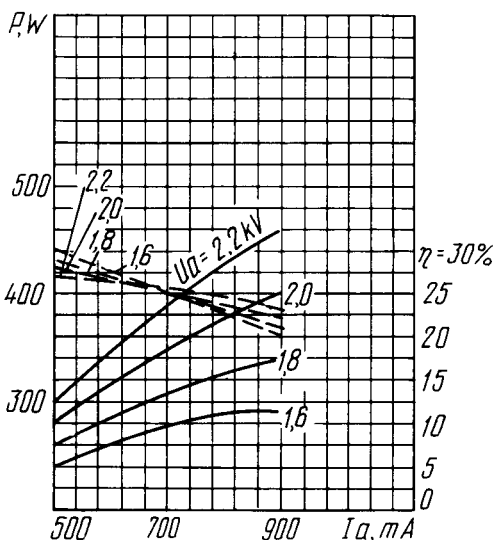
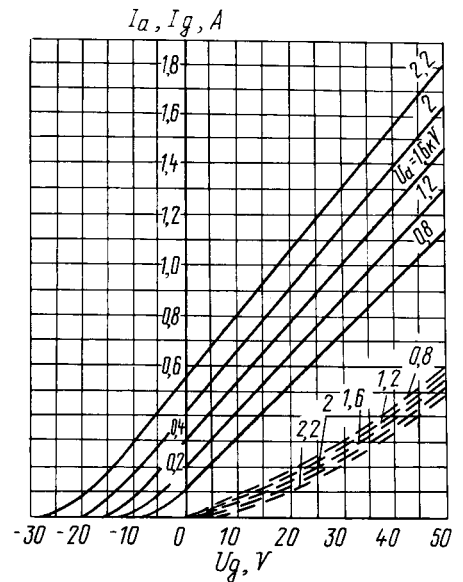
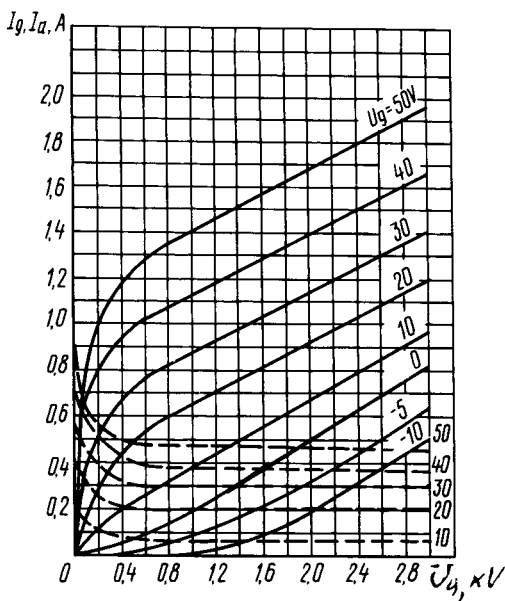
ГС-31Б

Максимальные предельно допустимые эксплуатационные данные

Напряжение накала, В	12-13,2
Напряжение анода, кВ:	
постоянное	3
мгновенное значение	6
Напряжение сетки (мгновенное значение), В	-400 - +120
Ток катода (эффективное значение), А	1,4
Рассеиваемая мощность, Вт:	
анодом	1,0·10 ³
сеткой	22
Температура, °С:	
вывода анода	200
выводов катода и сетки	120
внешних керамических частей	250
Длина волны, см	28-100

Limit Operating Values

Heater voltage, V	12-13.2
Anode voltage, kV:	
DC	3
instantaneous value	6
Grid voltage (instantaneous value), V	-400 to +120
Cathode current (r.m.s. value), A	1.4
Dissipation, W:	
anode	1.0·10 ³
grid	22
Temperature at anode lead, °C	200
Temperature at cathode and grid leads, °C	120
Temperature at external ceramic parts, °C	250
Wavelength, cm	28-100



ГС-35Б

ГЕНЕРАТОРНЫЙ ТРИОД TRIODE

Генераторный триод ГС-35Б предназначен для работы в режиме непрерывной генерации в автогенераторах с внешней обратной связью и в усилителях на частотах до 1000 МГц в схемах с общей точкой на сетке.

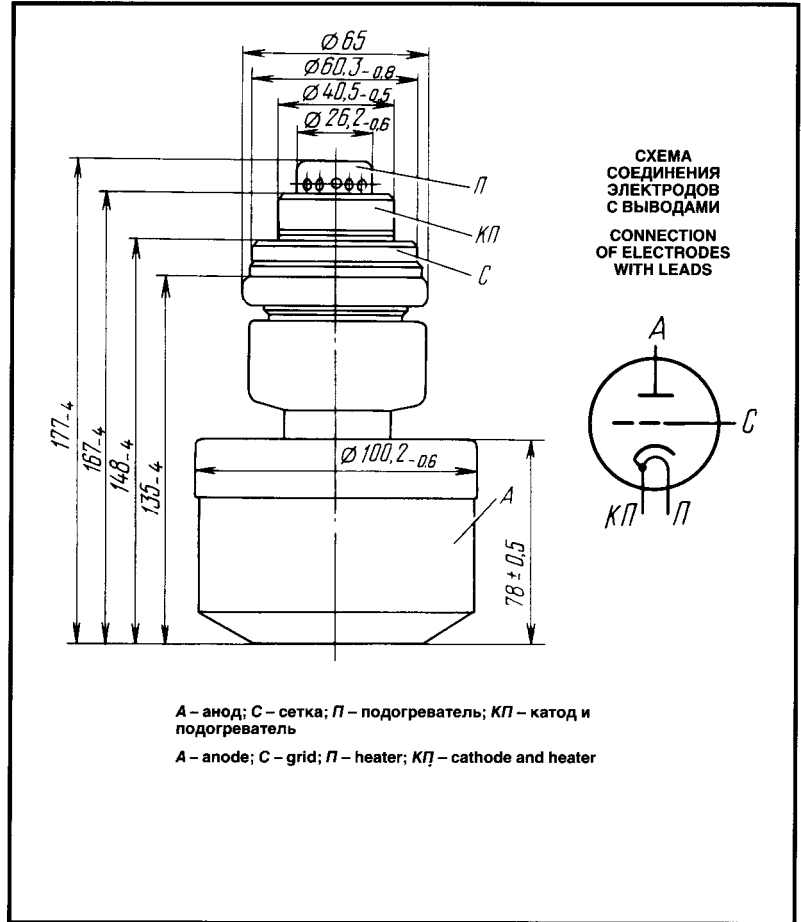
ОБЩИЕ СВЕДЕНИЯ

Катод – оксидный косвенного накала.
Оформление – металлокерамическое.
Охлаждение – воздушное принудительное.
Высота не более 177 мм.
Диаметр не более 100,2 мм.
Масса не более 2,8 кг.

The ГС-35Б triode provides continuous-wave generation in external-feedback self-sustained oscillators and amplifiers at up to 1,000 MHz, in circuits with a common point at grid.

GENERAL

Cathode: indirectly heated, oxide-coated.
Envelope: metal-ceramic.
Cooling: forced air.
Height: at most 177 mm.
Diameter: at most 100.2 mm.
Mass: at most 2.8 kg.



ДОПУСТИМЫЕ ВОЗДЕЙСТВУЮЩИЕ ФАКТОРЫ ПРИ ЭКСПЛУАТАЦИИ

Вибрационные нагрузки:	
диапазон частот, Гц	50–200
ускорение, м/с ²	59
Нагрузки с ускорением, м/с ² :	
многократные ударные	343
линейные	88
Наименьшая температура окружающей среды, °С	–60
Относительная влажность воздуха при температуре до +40 °С, %	98

OPERATING ENVIRONMENTAL CONDITIONS

Vibration loads:	
frequency range, Hz	50–200
acceleration, m/s ²	59
Multiple impacts with acceleration, m/s ²	343
Linear loads with acceleration, m/s ²	88
Lowest ambient temperature, °C	–60
Relative humidity at up to +40 °C, %	98

ОСНОВНЫЕ ТЕХНИЧЕСКИЕ ДАННЫЕ Электрические параметры

Напряжение накала, В	12,6
Ток накала, А	2,65–3,25
Крутизна характеристики (при напряжении анода 2,5 кВ, изменении напряжения сетки –1 В, токе анода 0,4 А), мА/В	25–40
Проницаемость (при напряжении анода 2,5 кВ, изменении напряжения сетки –200 В, токе анода 0,4 А), %	0,8–1,2
Рабочая точка (отрицательное напряжение сетки при напряжении анода 2,5 кВ, токе анода 0,4 А), В	12–6
Межэлектродные емкости, пФ:	
входная	18–24

BASIC DATA Electrical Parameters

Heater voltage, V	12.6
Heater current, A	2.65–3.25
Mutual conductance (at anode voltage 2.5 kV, grid voltage change –1 V, anode current 0.4 A), mA/V	25–40
Penetration factor (at anode voltage 2.5 kV, grid voltage change –200 V, anode current 0.4 A), %	0.8–1.2
Operating point (negative grid voltage at anode voltage 2.5 kV, anode current 0.4 A), V	12–6
Interelectrode capacitance, pF:	
input	18–24
output, at most	0.12

ГЕНЕРАТОРНЫЙ ТРИОД TRIODE

ГС-35Б

выходная, не более	0,12
проходная	3,8–5,0
Время готовности, с, не более	90
Мощность выходная, Вт, не менее:	
при напряжении анода 2,5 кВ, токе анода 0,7 А, длине волны 60 см	800
при напряжении анода 2,2 кВ, токе анода 0,8 А, длине волны 30 см	350
в течение 500 ч эксплуатации (при напряжении анода 2,5 кВ, токе анода 0,7 А, длине волны 60 см)	650

transfer	3.8–5.0
Warm up time, s, at most	90
Output power, W:	
at anode voltage 2.5 kV, anode current 0.7 A, wavelength 60 cm, at least	800
at anode voltage 2.2 kV, anode current 0.8 A, wavelength 30 cm, at least	350
Output power over 500 h of service (at anode voltage 2.5 kV, anode current 0.7 A, wavelength 60 cm), W, at least	650

Максимальные предельно допустимые эксплуатационные данные

Напряжение накала, В	11,9–13,3
Напряжение анода, кВ:	
постоянное	3
мгновенное значение	6
Напряжение сетки, В	–400–+120
Ток катода, А	1,4
Рассеиваемая мощность, Вт:	
анодом	$1,5 \cdot 10^3$
сеткой	26
Температура, °C:	
анода	200
вывода сетки и вывода катода	120

Limit Operating Values

Heater voltage, V	11.9–13.3
Anode voltage, kV:	
DC	3
instantaneous value	6
Grid voltage, V	–400 to +120
Cathode current, A	1.4
Dissipation, W:	
anode	$1.5 \cdot 10^3$
grid	26
Temperature, °C:	
anode	200
grid and cathode leads	120

Типовые режимы работы

	I режим	II режим
Напряжение накала, В	12,6	12,6
Напряжение анода, кВ	2,2	2,5
Ток анода, А	0,8	0,7
Мощность выходная, Вт, не менее	350	800
Длина волны, см	30	60

Standard Operating Conditions

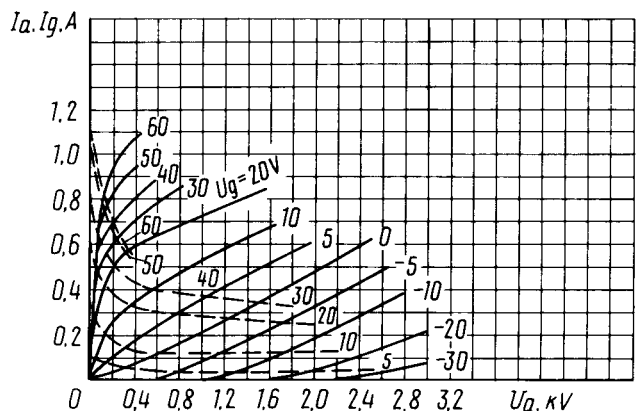
	Condition I	Condition II
Heater voltage, V	12.6	12.6
Anode voltage, kV	2.2	2.5
Anode current, A	0.8	0.7
Output power, W, at least	350	800
Wavelength, cm	30	60

Усредненные анодные и сеточно-анодные характеристики:
 $U_i = 12,6$ В

— анодные;
- - - сеточно-анодные

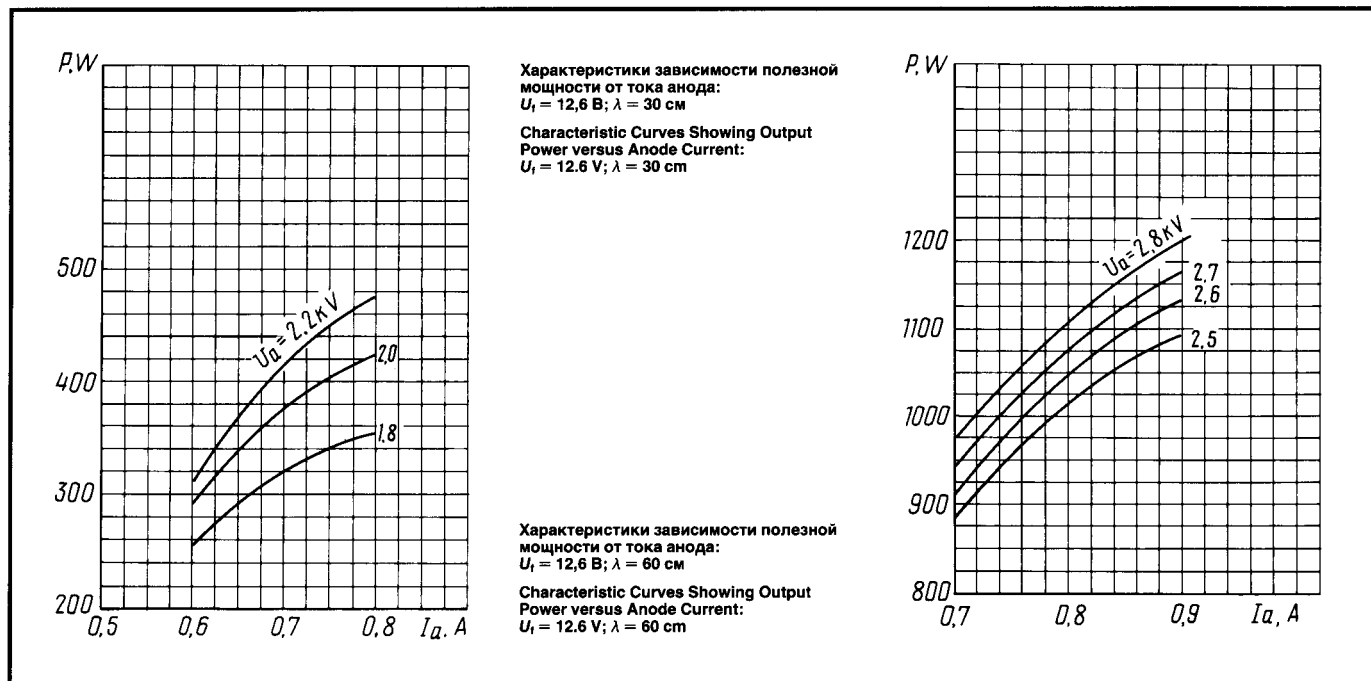
Averaged Anode and Grid-Anode Characteristic Curves:
 $U_i = 12.6$ V

— anode;
- - - grid-anode



ГС-35Б

ГЕНЕРАТОРНЫЙ ТРИОД TRIODE



ГС-36Б

ГЕНЕРАТОРНЫЙ ТЕТРОД TETRODE

Генераторный тетрод ГС-36Б предназначен для усиления мощности в усилителях с распределенным усилением и в усилителях однополосного сигнала на частотах до 75 МГц, а также для усиления мощности на частотах до 500 МГц в радиотехнических устройствах.

ОБЩИЕ СВЕДЕНИЯ

Катод – оксидный косвенного накала.
 Оформление – металлокерамическое.
 Охлаждение – воздушное принудительное.
 Высота не более 67 мм.
 Диаметр не более 51 мм.
 Масса не более 220 г.

ДОПУСТИМЫЕ ВОЗДЕЙСТВУЮЩИЕ ФАКТОРЫ ПРИ ЭКСПЛУАТАЦИИ

Вибрационные нагрузки:	
диапазон частот, Гц	1–80
ускорение, м/с ²	49
Многokратные ударные нагрузки с	
ускорением, м/с ²	147
Температура окружающей среды, °C	–10–+55
Относительная влажность воздуха при температуре до +25 °C, %	98

The ГС-36Б tetrode is designed for power amplification in distributed-gain amplifiers and single-sideband signal amplifiers at frequencies up to 75 MHz, and for power amplification at up to 500 MHz in RF equipment.

GENERAL

Cathode: indirectly heated, oxide-coated.
 Envelope: metal-ceramic.
 Cooling: forced air.
 Height: at most 67 mm.
 Diameter: at most 51 mm.
 Mass: at most 220 g.

OPERATING ENVIRONMENTAL CONDITIONS

Vibration loads:	
frequencies, Hz	1–80
acceleration, m/s ²	49
Multiple impacts with acceleration, m/s ²	147
Ambient temperature, °C	–10 to +55
Relative humidity at up to +25 °C, %	98

ГЕНЕРАТОРНЫЙ ТЕТРОД TETRODE

ГС-36Б

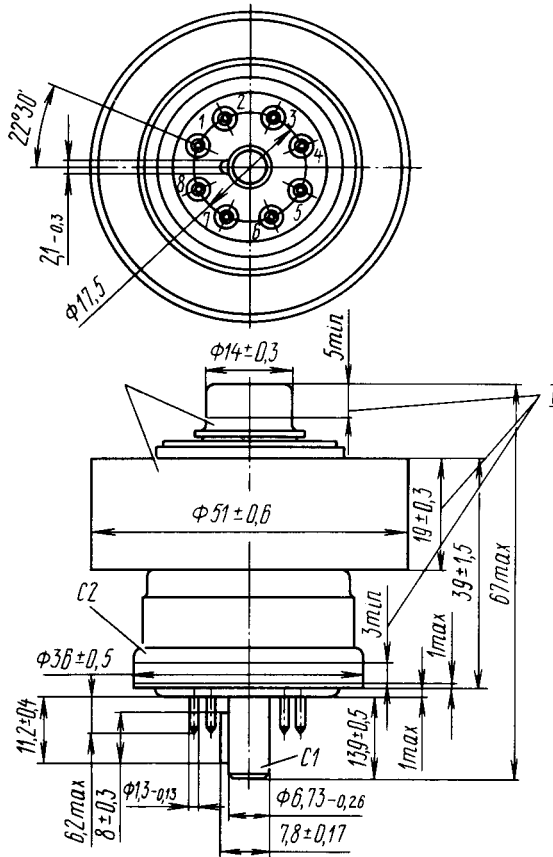
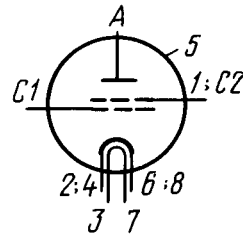


СХЕМА СОЕДИНЕНИЯ ЭЛЕКТРОДОВ С ВЫВОДАМИ
CONNECTION OF ELECTRODES WITH LEADS



1 – сетка; 2, 4, 6, 8 – катод; 3, 7 – подогреватель; 5 – не подключен; C1 – сетка первая; C2 – сетка вторая; A – анод; I – контактирующие поверхности

1 – grid; 2, 4, 6, 8 – cathode; 3, 7 – heater; 5 – no connection; C1 – grid 1; C2 – grid 2; A – anode; I – contact surfaces

ОСНОВНЫЕ ТЕХНИЧЕСКИЕ ДАННЫЕ Электрические параметры

Напряжение накала (переменное или постоянное), В	6,3
Ток накала, А	2,95–3,35
Крутизна характеристики (при напряжениях анода 1000 В, второй сетки 325 В, изменении напряжения первой сетки 2,5 В, токе анода 400 мА), мА/В	20–34
Ток анода (при напряжениях анода 350 В, второй сетки 325 В), мА, не менее	400
Напряжение, В, не более:	
смещения отрицательное (при напряжениях анода 1000 В, второй сетки 325 В, токе анода 400 мА), абсолютное значение	7–22
запираания отрицательное (при напряжениях анода 2000 В, второй сетки 325 В, токе анода 20 мА), абсолютное значение	60
Межэлектродные емкости, пФ:	
входная	18–30
выходная	5–9
проходная, не более	0,08
Мощность выходная, Вт, не менее:	
в режиме класса АВ ₁ , (при напряжениях анода 2000 В, второй сетки 325 В, токе анода не более 25 мА, первой сетки 2·10 ⁻³ мА, частоте 0,1–1 МГц)	250

BASIC DATA Electrical Parameters

Heater voltage (AC or DC), V	6.3
Heater current, A	2.95–3.35
Mutual conductance (at anode voltage 1,000 V, grid 2 voltage 325 V, grid 1 voltage change 2.5 V, anode current 400 mA), mA/V	20–34
Anode current (at anode voltage 350 V, grid 2 voltage 325 V), mA, at least	400
Negative bias voltage (at anode voltage 1,000 V, grid 2 voltage 325 V, anode current 400 mA), V, (absolute value), at most	7–22
Negative cutoff voltage (at anode voltage 2,000 V, grid 2 voltage 325 V, anode current 20 mA), V (absolute value), at most	60
Interelectrode capacitance, pF:	
input	18–30
output	5–9
transfer, at most	0.08
Output power under conditions of class AB ₁ (at anode voltage 2,000 V, grid 2 voltage 325 V, anode current at most 25 mA, grid 1 current 2·10 ⁻³ mA, frequency 0.1–1 MHz), W, at least	250
Output power under conditions of class B (at 500 MHz, heater voltage 6.3 V, anode voltage 2,000 V, grid 2 voltage 325 V, anode current (DC component) 225 mA, grid 2 current (DC component) about 5 mA, grid 1 current (DC component) at	

в режиме класса В (на частоте 500 МГц при напряжениях накала 6,3 В, анода 2000 В, второй сетки 325 В, тока (постоянная составляющая) анода 225 мА, второй сетки около 5 мА, первой сетки не более 0)	200
Относительный уровень комбинационных составляющих (при напряжениях накала 6,3 В, анода 2000 В, второй сетки 325 В), дБ, не более:	
третьего порядка	-30
пятого порядка	-30
Мощность типовая в режиме усиления мощности однополосного сигнала с малым уровнем нелинейных искажений (при напряжениях накала 6,3 В, анода 2000 В, второй сетки 250 В, отрицательном напряжении смещения 16 В, токе анода в режиме покоя 200 мА, тока (постоянная составляющая) анода около 280 мА, второй сетки около 7 мА, первой сетки не более 0, относительном уровне комбинационных составляющих третьего порядка -37 дБ, пятого порядка -40 дБ), Вт	около 200
Мощность выходная в режиме класса АВ ₁ в течение 1000 ч эксплуатации, Вт, не менее	200

Максимальные предельно допустимые эксплуатационные данные

Напряжение накала (переменное или постоянное), В	6,0-6,6
Напряжение анода, В:	
постоянное	2100
мгновенное значение	4000
Напряжение сетки, В:	
второй (постоянное)	325
первой отрицательное (постоянное абсолютное значение)	60
Ток катода (постоянная составляющая) в режиме класса В, мА	400
Рассеиваемая мощность, Вт:	
анодом	400
второй сеткой	8
первой сеткой	0,2
Рабочая частота, МГц	500
Температура оболочки в наиболее горячей точке, °С	200

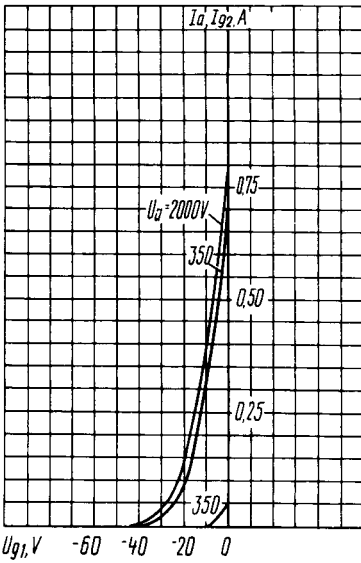
most 0), W, at most	200
Relative level of combination components (at heater voltage 6.3 V, anode voltage 2,000 V, grid 2 voltage 325 V), dB, max.:	
3rd-order components	-30
5th-order components	-30
Standard power in the mode of single-sideband signal amplification with low non-linear distortion (at heater voltage 6.3 V, anode voltage 2,000 V, grid 2 voltage 250 V, negative bias voltage 16 V, quiescent anode current 200 mA, anode current (DC component) about 280 mA, grid 2 current (DC component) about 7 mA, grid 1 current not above 0, relative level of combination components -37 dB of 3rd order and -40 dB of 5th order), W	about 200
Output power under conditions of class AB ₁ over 1,000 h of service, W, at least	200

Limit Operating Values

Heater voltage (AC or DC), V	6.0-6.6
Anode voltage, V:	
DC	2,100
instantaneous value	4,000
Grid 2 voltage (DC), V	325
Negative grid 1 voltage (DC, absolute value), V	60
Cathode current (DC component) under conditions of class B, mA	400
Dissipation, W:	
anode	400
grid 2	8
grid 1	0.2
Operating frequency, MHz	500
Temperature at envelope (hottest point), °C	200

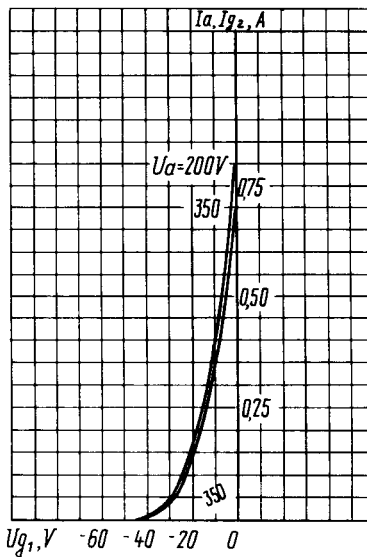
ГЕНЕРАТОРНЫЙ ТЕТРОД TETRODE

ГС-36Б



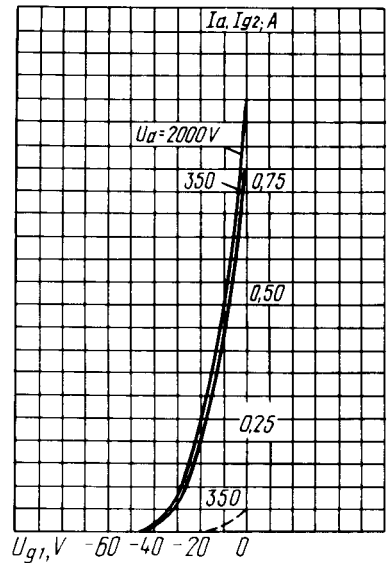
Усредненные анодно-сеточные и сеточные характеристики:
 $U_1 = 6,3 \text{ В}; U_{g2} = 250 \text{ В};$
 — ток анода (I_a);
 - - - ток сетки второй (I_{g2})

Averaged Anode-Grid and Grid Characteristic Curves:
 $U_1 = 6.3 \text{ V}; U_{g2} = 250 \text{ V};$
 — I_a ;
 - - - I_{g2}



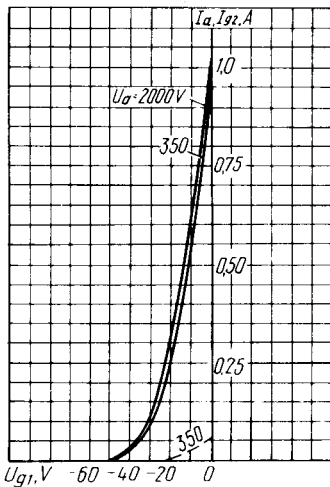
Усредненные анодно-сеточные и сеточные характеристики:
 $U_1 = 6,3 \text{ В}; U_{g2} = 275 \text{ В};$
 — ток анода (I_a);
 - - - ток сетки второй (I_{g2})

Averaged Anode-Grid and Grid Characteristic Curves:
 $U_1 = 6.3 \text{ V}; U_{g2} = 275 \text{ V};$
 — I_a ;
 - - - I_{g2}



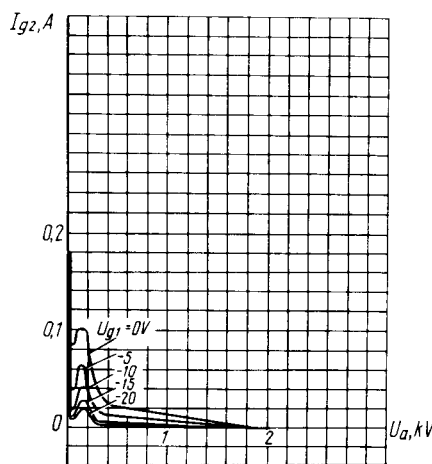
Усредненные анодно-сеточные и сеточные характеристики:
 $U_1 = 6,3 \text{ В}; U_{g2} = 300 \text{ В};$
 — ток анода (I_a);
 - - - ток сетки второй (I_{g2})

Averaged Anode-Grid and Grid Characteristic Curves:
 $U_1 = 6.3 \text{ V}; U_{g2} = 300 \text{ V};$
 — I_a ;
 - - - I_{g2}

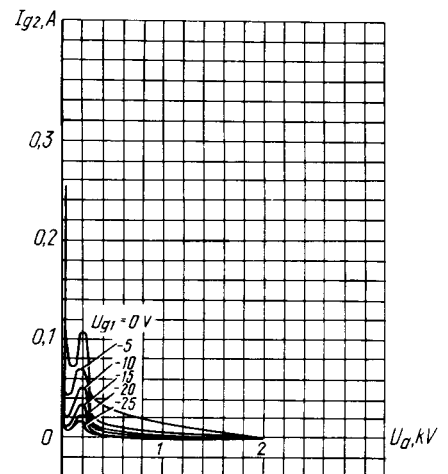


Усредненные анодно-сеточные и сеточные характеристики:
 $U_1 = 6,3 \text{ В}; U_{g2} = 325 \text{ В};$
 — ток анода (I_a);
 - - - ток сетки второй (I_{g2})

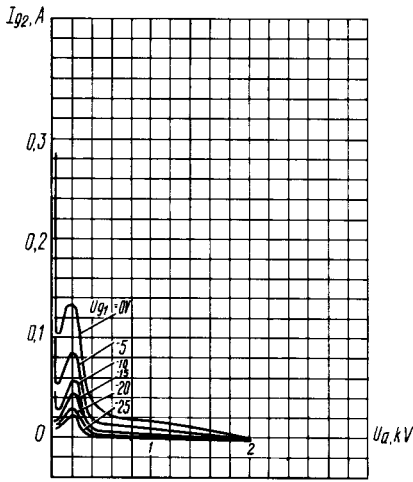
Averaged Anode-Grid and Grid Characteristic Curves:
 $U_1 = 6.3 \text{ V}; U_{g2} = 325 \text{ V};$
 — I_a ;
 - - - I_{g2}



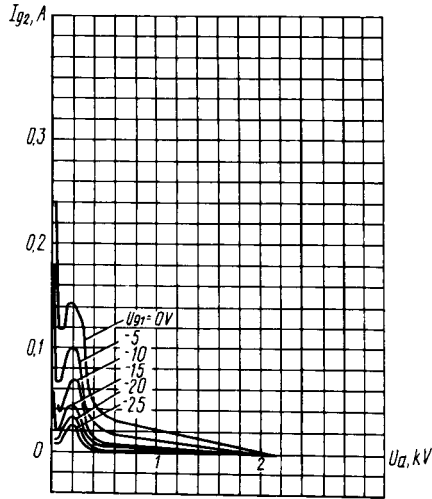
Усредненные сеточно-анодные характеристики:
 $U_1 = 6,3 \text{ В}; U_a = 250 \text{ В}$
 Averaged Grid-Anode Characteristic Curves:
 $U_1 = 6.3 \text{ V}; U_a = 250 \text{ V}$



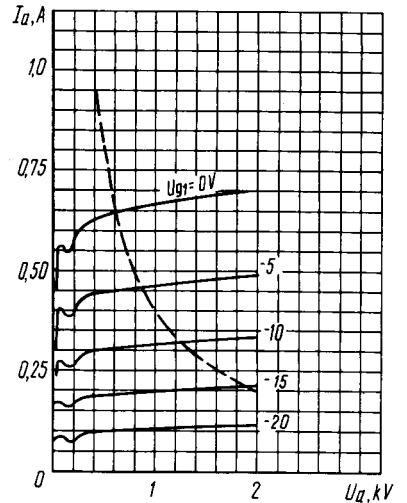
Усредненные сеточно-анодные характеристики:
 $U_1 = 6,3 \text{ В}; U_a = 275 \text{ В}$
 Averaged Grid-Anode Characteristic Curves:
 $U_1 = 6.3 \text{ V}; U_a = 275 \text{ V}$



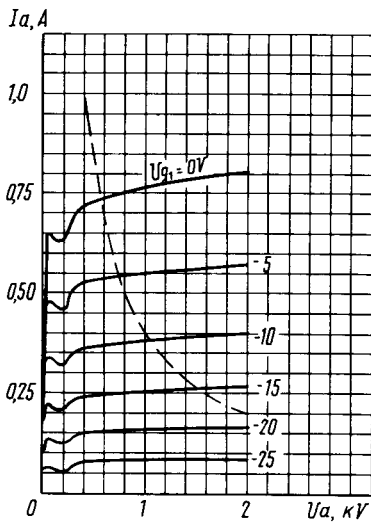
Усредненные сеточно-анодные характеристики:
 $U_i = 6,3 \text{ В}; U_{g2} = 300 \text{ В}$
 Averaged Grid-Anode Characteristic Curves:
 $U_i = 6.3 \text{ V}; U_{g2} = 300 \text{ V}$



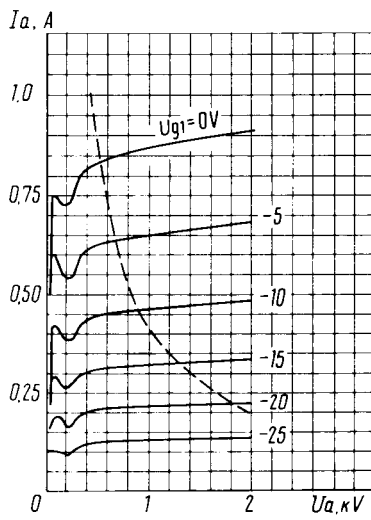
Усредненные сеточно-анодные характеристики:
 $U_i = 6,3 \text{ В}; U_{g2} = 325 \text{ В}$
 Averaged Grid-Anode Characteristic Curves:
 $U_i = 6.3 \text{ V}; U_{g2} = 325 \text{ V}$



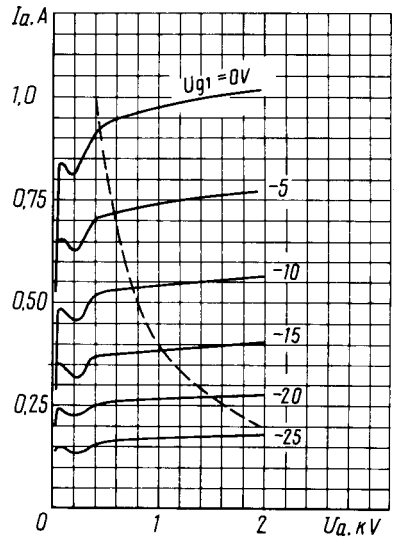
Усредненные анодные характеристики:
 $U_i = 6,3 \text{ В}; U_{g2} = 250 \text{ В};$
 — ток анода (I_a);
 - - - наибольшая мощность, рассеиваемая анодом ($P_{a \text{ max}}$)
 Averaged Anode Characteristic Curves:
 $U_i = 6.3 \text{ V}; U_{g2} = 250 \text{ V};$
 — I_a ;
 - - - $P_{a \text{ max}}$



Усредненные анодные характеристики:
 $U_i = 6,3 \text{ В}; U_{g2} = 275 \text{ В};$
 — ток анода (I_a);
 - - - наибольшая мощность, рассеиваемая анодом ($P_{a \text{ max}}$)
 Averaged Anode Characteristic Curves:
 $U_i = 6.3 \text{ V}; U_{g2} = 275 \text{ V};$
 — I_a ;
 - - - $P_{a \text{ max}}$



Усредненные анодные характеристики:
 $U_i = 6,3 \text{ В}; U_{g2} = 300 \text{ В};$
 — ток анода (I_a);
 - - - наибольшая мощность, рассеиваемая анодом ($P_{a \text{ max}}$)
 Averaged Anode Characteristic Curves:
 $U_i = 6.3 \text{ V}; U_{g2} = 300 \text{ V};$
 — I_a ;
 - - - $P_{a \text{ max}}$



Усредненные анодные характеристики:
 $U_i = 6,3 \text{ В}; U_{g2} = 325 \text{ В};$
 — ток анода (I_a);
 - - - наибольшая мощность, рассеиваемая анодом ($P_{a \text{ max}}$)
 Averaged Anode Characteristic Curves:
 $U_i = 6.3 \text{ V}; U_{g2} = 325 \text{ V};$
 — I_a ;
 - - - $P_{a \text{ max}}$

ГЕНЕРАТОРНЫЙ ТРИОД TRIODE

ГС-37

Генераторный триод ГС-37 предназначен для умножения частоты в сантиметровом диапазоне частот.

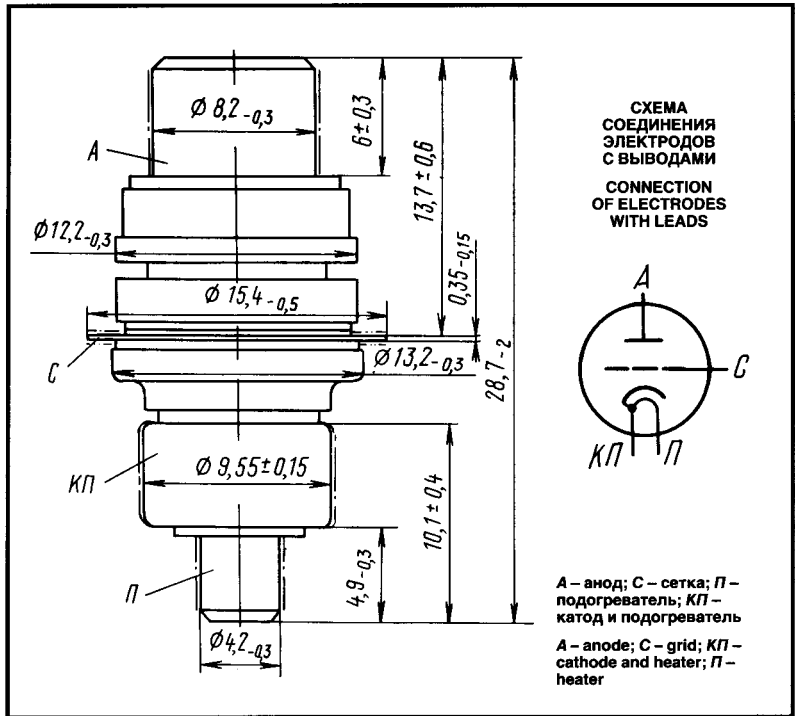
ОБЩИЕ СВЕДЕНИЯ

Катод – оксидный косвенного накала.
Оформление – металлокерамическое.
Высота не более 28,7 мм.
Диаметр не более 15,4 мм.
Масса не более 8 г.

The ГС-37 triode is a frequency multiplier in the centimetric wavelength range.

GENERAL

Cathode: indirectly heated, oxide-coated.
Envelope: metal-ceramic.
Height: at most 28.7 mm.
Diameter: at most 15.4 mm.
Mass: at most 8 g.



ДОПУСТИМЫЕ ВОЗДЕЙСТВУЮЩИЕ ФАКТОРЫ ПРИ ЭКСПЛУАТАЦИИ

Вибрационные нагрузки:	
диапазон частот, Гц	2–2500
ускорение, m/s^2	98–147
Нагрузки с ускорением, m/s^2 :	
многократные ударные	735
одиночные ударные	4900
линейные	980
Температура окружающей среды, °C	–60 – +100
Относительная влажность воздуха при температуре до +40 °C, %	96–98

OPERATING ENVIRONMENTAL CONDITIONS

Vibration loads:	
frequencies, Hz	2–2,500
acceleration, m/s^2	98–147
Multiple impacts with acceleration, m/s^2	
	735
Single impacts with acceleration, m/s^2	
	4,900
Linear loads with acceleration, m/s^2	
	980
Ambient temperature, °C	–60 to +100
Relative humidity at +40 °C, %	96–98

ОСНОВНЫЕ ТЕХНИЧЕСКИЕ ДАННЫЕ Электрические параметры

Напряжение накала (~ или =), В	6,3
Ток накала, мА	290–350
Напряжение анода, постоянное, В	250
Ток анода, постоянный, мА	10
Обратный ток сетки (при отрицательном напряжении сетки 2 В, постоянном токе анода 5 мА), мкА, не более	2
Колебательная мощность (при напряжении накала 6,3 В), мВт, не менее	35
Время готовности, с, не более	40
Межеlectродные емкости, пФ:	
входная	2–3,2
выходная	0,01
проходная	1,4–2,2

BASIC DATA Electrical Parameters

Heater voltage (AC or DC), V	6.3
Heater current, mA	290–350
Anode voltage (DC), V	250
Anode current (DC), mA	10
Inverse grid current (at negative grid voltage 2 V, anode DC current 5 mA), μA , at most	2
Oscillator power (at heater voltage 6.3 V), mW, at least	35
Warm up time, s, at most	40
Interelectrode capacitance, pF:	
input	2–3.2
output, at most	0.01
transfer	1.4–2.2

Максимальные предельно допустимые эксплуатационные данные

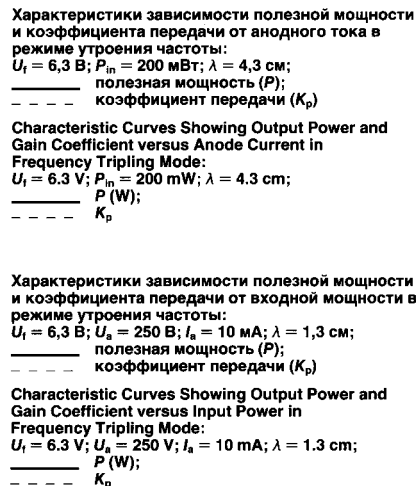
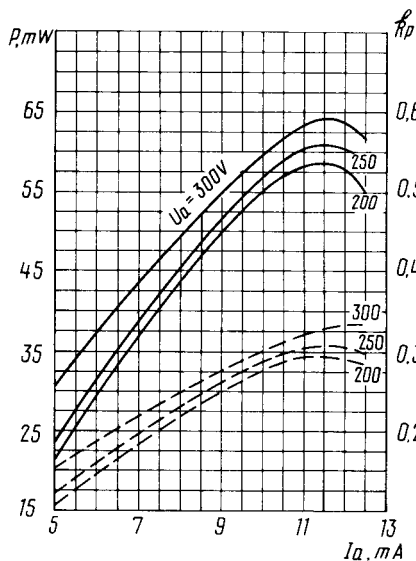
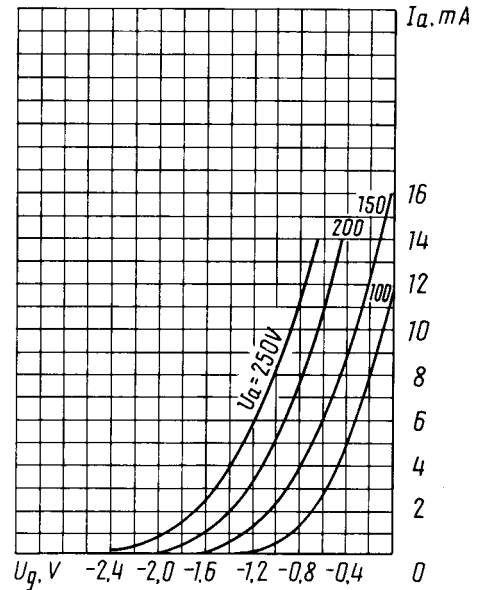
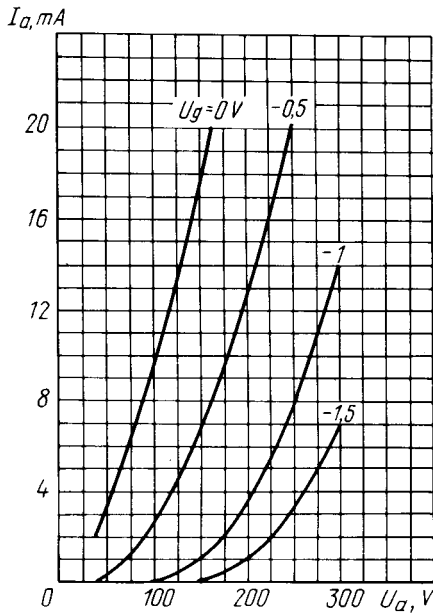
Напряжение накала, В:	
наибольшее	6,6
наименьшее	6
Наибольшее напряжение анода (=), В	300
Напряжение сетки (=), В:	
наибольшее	0
наименьшее	–20

Limit Operating Values

Heater voltage, V:	
maximum	6.6
minimum	6
Maximum anode voltage (DC), V	300
Grid voltage (DC), V:	
maximum	0
minimum	–20

Наибольшая мощность, мВт:	
подводимая к аноду	$2,5 \cdot 10^3$
рассеиваемая сеткой	100
высокочастотная, подводимая в катодно-сеточный контур (в режиме умножения частоты)	200
Наименьшая мощность к концу гарантированной долговечности, мВт	26
Ток анода, мА:	
наибольший	12
наименьший	5
Наибольший ток сетки, мА	2
Частота, МГц:	
наибольшая	8000
наименьшая	6500
Наибольшая температура оболочки, °C	200

Maximum power delivered to anode, mW	$2.5 \cdot 10^3$
Maximum grid dissipation, mW	100
Maximum RF power delivered to cathode-grid tuned circuit (in frequency multiplication mode), mW	200
Minimum power by the end of guaranteed life, mW	26
Anode current, mA:	
maximum	12
minimum	5
Maximum grid current, mA	2
Frequency, MHz:	
maximum	8,000
minimum	6,500
Maximum envelope temperature, °C	200



ГЕНЕРАТОРНЫЙ ТРИОД TRIODE

ГУ-4А

Генераторный триод ГУ-4А предназначен для генерирования колебаний и усиления мощности на частотах до 100 МГц.

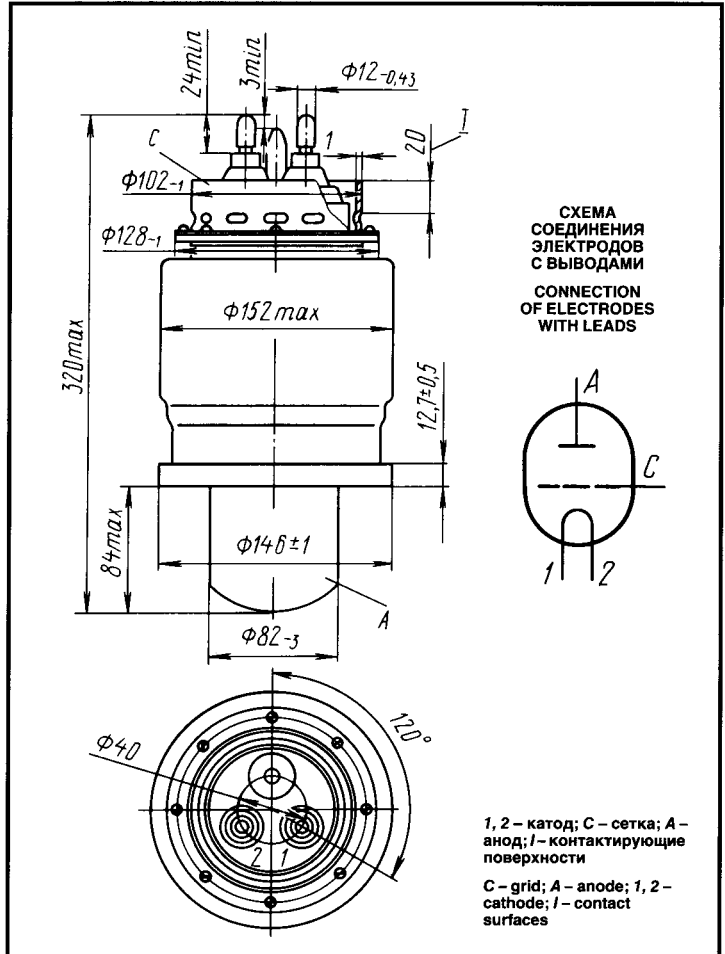
ОБЩИЕ СВЕДЕНИЯ

Катод – вольфрамовый торированный карбидированный прямого накала.
 Оформление – металлоглазное с кольцевым выводом сетки.
 Охлаждение – принудительное: анода – водяное; баллона и спаев металла со стеклом – воздушное; ножки – воздушное.
 Высота не более 320 мм.
 Диаметр не более 152 мм.
 Масса не более 5 кг.

The ГУ-4А triode oscillates and amplifies power at frequencies up to 100 MHz.

GENERAL

Cathode: directly heated, carbonized thoriated tungsten.
 Envelope: glass-to-metal with ring grid lead.
 Cooling: forced (water for anode, air for bulb and metal-to-glass seals, air for stem).
 Height: at most 320 mm.
 Diameter: at most 152 mm.
 Mass: at most 5 kg.



ДОПУСТИМЫЕ ВОЗДЕЙСТВУЮЩИЕ ФАКТОРЫ ПРИ ЭКСПЛУАТАЦИИ

Температура окружающей среды, °C	-10 – +55
Относительная влажность воздуха при температуре до +25 °C, %	98

OPERATING ENVIRONMENTAL CONDITIONS

Ambient temperature, °C	-10 to +55
Relative humidity at +25 °C, %	up to 98

ОСНОВНЫЕ ТЕХНИЧЕСКИЕ ДАННЫЕ

Электрические параметры

Напряжение накала (~ или =), В	8,3
Ток накала, А	135–155
Сопротивление ненакаленного катода, Ом	0,006
Крутизна характеристики (при напряжении анода 3 кВ и токах анода 4 и 6 А), мА/В	20–40
Коэффициент усиления (при токе анода 4 А, напряжениях анода 3 и 5 кВ)	48–70
Мощность выходная (при напряжении анода 6 кВ, токе анода не более 6 А, отрицательном напряжении сетки 40 В, кВт, не менее)	13
Межэлектродные емкости, пФ:	
входная, не более	40
выходная, не более	1
проходная, не более	35

BASIC DATA

Electrical Parameters

Filament voltage (AC or DC), V	8.3
Filament current, A	135–155
Resistance of unheated cathode, Ω	0.006
Mutual conductance (at anode voltage 3 kV and anode currents 4 and 6 A), mA/V	20–40
Gain coefficient (at anode current 4 A and anode voltages 3 and 5 kV)	48–70
Output power (at anode voltage 6 kV, anode current at most 6 A, negative grid voltage 40 V), kW, at least	13
Interelectrode capacitance, pF, max.:	
input	40
output	1
transfer	35

ГУ-4А

ГЕНЕРАТОРНЫЙ ТРИОД TRIODE

Максимальные предельно допустимые эксплуатационные данные

Напряжение накала (~ или =), В	8,3—8,8
Наибольший пусковой ток накала, А	218
Наибольшее напряжение анода, кВ	6
Наибольшая рассеиваемая мощность, Вт:	
анодом	$2,0 \cdot 10^4$
сеткой	800
Наибольшая рабочая частота, МГц	100
Наибольшая температура баллона, спаев металла со стеклом, °С	150

Limit Operating Values

Filament voltage (AC or DC), V	8.3—8.8
Maximum filament starting current, A	218
Maximum anode voltage, kV	6
Maximum dissipation, W:	
anode	$2 \cdot 10^4$
grid	800
Maximum operating frequency, MHz	100
Maximum temperature at bulb and metal-to-glass seals, °C	150

ГУ-5А

ГЕНЕРАТОРНЫЙ ТРИОД TRIODE

Генераторный триод ГУ-5А предназначен для усиления мощности на частотах до 110 МГц в радиотехнических устройствах и для работы в генераторах для высокочастотного нагрева.

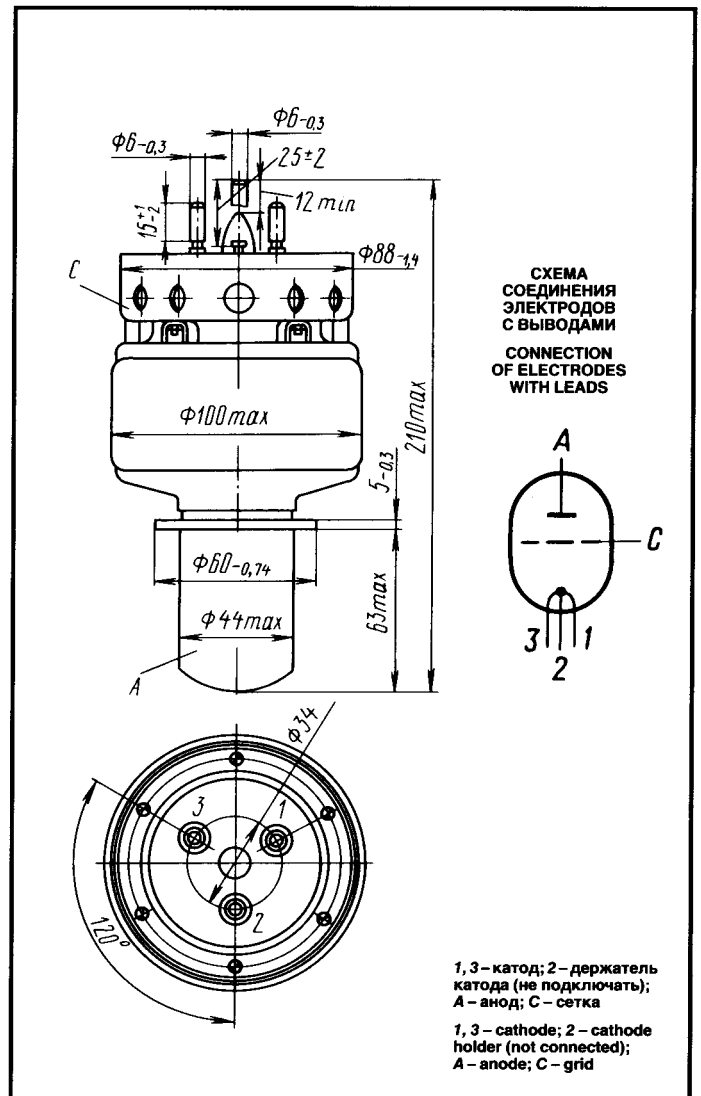
ОБЩИЕ СВЕДЕНИЯ

Катод — вольфрамовый торированный карбидированный прямого накала.
 Оформление — металлостеклянное.
 Охлаждение — принудительное: анода — водяное; оболочки и ножки — воздушное.
 Высота не более 210 мм.
 Диаметр не более 100 мм.
 Масса не более 1 кг.

The GU-5A triode is used for power amplification at frequencies up to 110 MHz in RF equipment and in RF heating generators.

GENERAL

Cathode: directly heated, carbonized thoriated tungsten.
 Envelope: glass-to-metal.
 Cooling: forced (water for anode, air for envelope and stem).
 Height: at most 210 mm.
 Diameter: at most 100 mm.
 Mass: at most 1 kg.



ГЕНЕРАТОРНЫЙ ТРИОД TRIODE

ГУ-5А

ДОПУСТИМЫЕ ВОЗДЕЙСТВУЮЩИЕ ФАКТОРЫ ПРИ ЭКСПЛУАТАЦИИ

Температура окружающей среды, °C	-10 - +55
Относительная влажность воздуха при температуре до +25 °C, %	98

ОСНОВНЫЕ ТЕХНИЧЕСКИЕ ДАННЫЕ Электрические параметры

Напряжение накала, В	12,6
Ток накала, А	20-27
Крутизна характеристики (при напряжении анода 3 кВ, токах анода 0,4 и 0,7 А), мА/В	12-18
Коэффициент усиления (при напряжениях анода 2 и 4 кВ, токе анода 0,5 А)	60-85
Нулевой ток анода (при напряжении анода 4 кВ), А	0,45-0,75
Межэлектродные емкости, пФ:	
входная, не более	19
выходная, не более	0,5
проходная, не более	16
Мощность выходная (при длине волны 12 м), кВт, не менее	3,5

Максимальные предельно допустимые эксплуатационные данные

Напряжение накала, В	12,6
Напряжение анода, кВ:	
при рабочей частоте до 30 МГц	5
при рабочей частоте 30-110 МГц	4
Рассеиваемая мощность анодом, кВт	3,5
Рабочая частота, МГц	110
Температура оболочки, ножки и спаев, °C	150

OPERATING ENVIRONMENTAL CONDITIONS

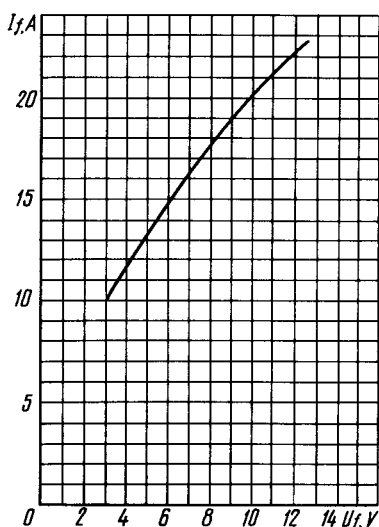
Ambient temperature, °C	-10 to +55
Relative humidity at up to +25 °C, %	98

BASIC DATA Electrical Parameters

Filament voltage, V	12,6
Filament current, A	20-27
Mutual conductance (at anode voltage 3 kV and anode currents 0.4 and 0.7 A), mA/V	12-18
Amplification factor (at anode voltages 2 and 4 kV and anode current 0.5 A)	60-85
Anode current at zero grid voltage (at anode voltage 4 kV), A	0.45-0.75
Interelectrode capacitance, pF:	
input, at most	19
output, at most	0.5
transfer, at most	16
Output power (at wavelength 12 m), kW, at least	3.5

Limit Operating Values

Filament voltage, V	12,6
Anode voltage, kV:	
at operating frequencies up to 30 MHz	5
at operating frequencies 30-110 MHz	4
Anode dissipation, kW	3,5
Operating frequency, MHz	110
Temperature at envelope, stem and seals, °C	150

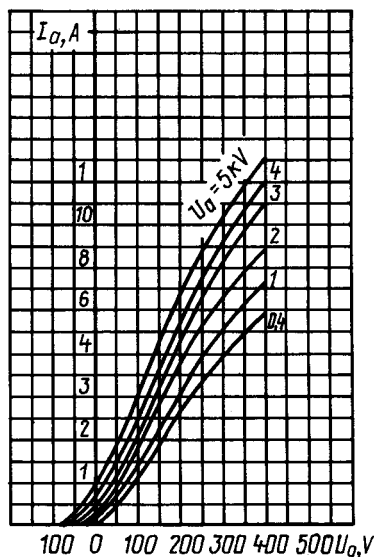


Усредненная накальная характеристика (сопротивление накального катода составляет около 0,06 Ом)

Averaged Filament Characteristic Curve; Resistance of filamentary cathode: 0.06 Ω

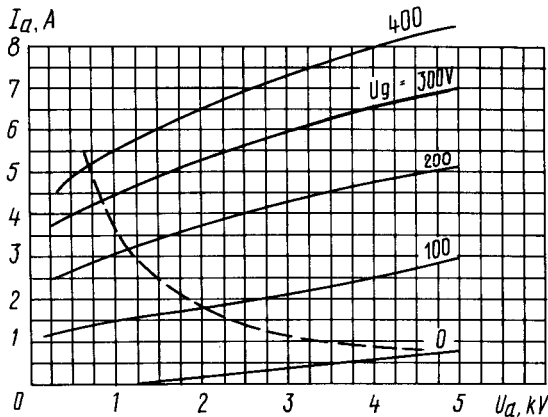
Усредненные анодно-сеточные характеристики:
U_i = 12,6 В;
— — — — — наибольшая мощность, рассеиваемая анодом (P_{a max})

Averaged Anode-Grid Characteristic Curves:
U_i = 12,6 V;
- - - - - P_{a max}

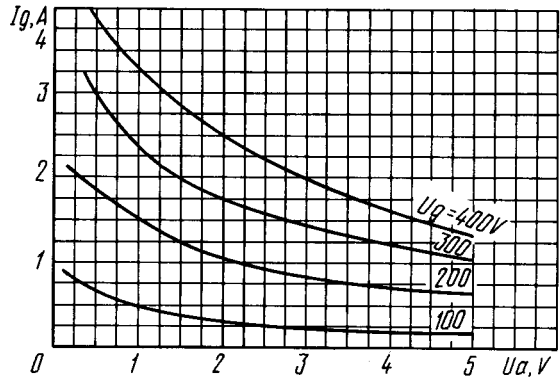


ГУ-5А

ГЕНЕРАТОРНЫЙ ТРИОД TRIODE



Усредненные анодные характеристики:
 $U_i = 12,6 \text{ В}$;
----- наибольшая мощность, рассеиваемая анодом ($P_{a \text{ max}}$)
Averaged Anode Characteristic Curve:
 $U_i = 12,6 \text{ V}$;
----- $P_{a \text{ max}}$



Усредненные сеточно-анодные характеристики:
 $U_i = 12,6 \text{ В}$
Averaged Grid-Anode Characteristic Curves:
 $U_i = 12,6 \text{ V}$

ГУ-5Б

ГЕНЕРАТОРНЫЙ ТРИОД TRIODE

Генераторный триод ГУ-5Б предназначен для усиления мощности на частотах до 110 МГц в радиотехнических устройствах и для работы в генераторах для высокочастотного нагрева.

ОБЩИЕ СВЕДЕНИЯ

Катод – вольфрамовый торированный карбидированный прямого накала.
Оформление – металлокерамическое.
Охлаждение – воздушное принудительное.
Высота не более 210 мм.
Диаметр не более 100 мм.
Масса не более 2,5 кг.

ДОПУСТИМЫЕ ВОЗДЕЙСТВУЮЩИЕ ФАКТОРЫ ПРИ ЭКСПЛУАТАЦИИ

Температура окружающей среды, °C -10 – +55
Относительная влажность воздуха при температуре до +25 °C, % 98

The ГУ-5Б triode is used as a power amplifier tube at frequencies up to 110 MHz in RF equipment and RF heating generators.

GENERAL

Cathode: directly heated, carbonized thoriated tungsten.
Envelope: glass-to-ceramic.
Cooling: forced air.
Height: at most 210 mm.
Diameter: at most 100 mm.
Mass: at most 2.5 kg.

OPERATING ENVIRONMENTAL CONDITIONS

Ambient temperature, °C -10 to +55
Relative humidity at up to +25 °C, % 98

ГЕНЕРАТОРНЫЙ ТРИОД TRIODE

ГУ-5Б

ОСНОВНЫЕ ТЕХНИЧЕСКИЕ ДАННЫЕ Электрические параметры

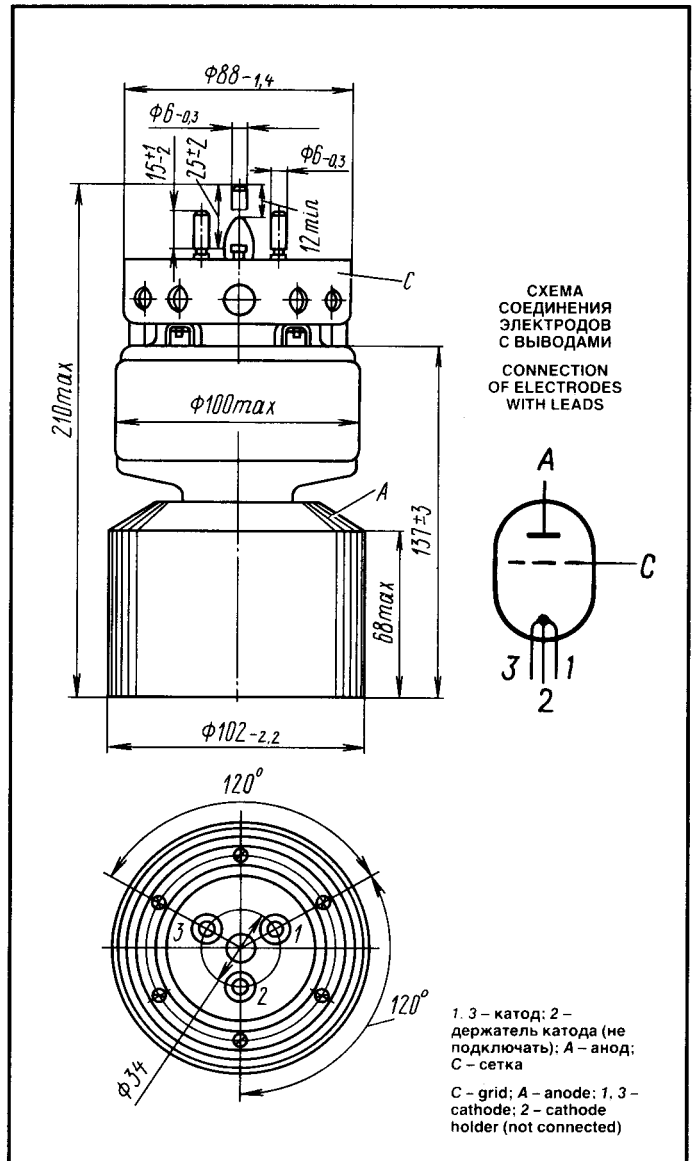
Напряжение накала, В	12.6
Ток накала, А	20–27
Крутизна характеристики (при напряжении анода 3 кВ, токах анода 0,4 и 0,7 А), мА/В	12–18
Коэффициент усиления (при напряжениях анода 2 и 4 кВ, токе анода 0,5 А)	60–85
Нулевой ток анода (при напряжении анода 4 кВ), А	0,45–0,75
Межэлектродные емкости, пФ:	
входная, не более	19
выходная, не более	0,5
проходная, не более	16
Мощность выходная (при длине волны 12 см), кВт, не менее	3,5

BASIC DATA Electrical Parameters

Filament voltage, V	12.6
Filament current, A	20–27
Mutual conductance (at anode voltage 3 kV, anode currents 0.4 and 0.7 A), mA/V	12–18
Gain coefficient (at anode voltages 2 and 4 kV and anode current 0.5 A)	60–85
Anode current at zero grid voltage (at anode voltage 4 kV), A	0.45–0.75
Interelectrode capacitance, pF:	
input, at most	19
output, at most	0.5
transfer, at most	16
Output power (at wavelength 12 cm), kW, at least	3.5

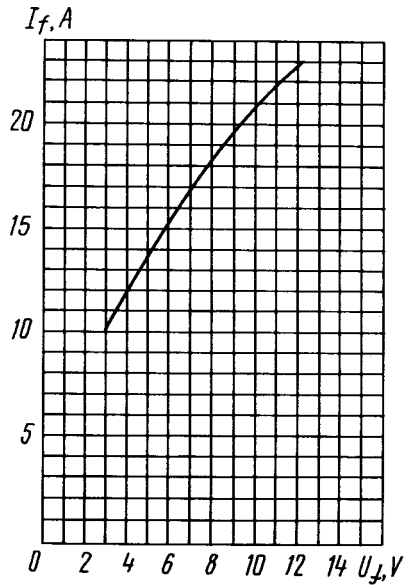
Максимальные предельно допустимые эксплуатационные данные

Напряжение накала, В	12,6
Напряжение анода, кВ:	
при рабочей частоте до 30 МГц	5
при рабочей частоте 30–110 МГц	4
Рассеиваемая мощность анодом, кВт	2,5
Рабочая частота, МГц	110
Температура оболочки, ножки и спаев, °С	150



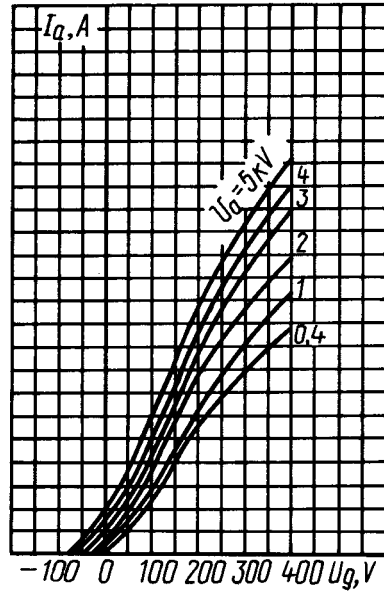
Limit Operating Conditions

Filament voltage, V	12.6
Anode voltage, kV:	
at operating frequencies up to 30 MHz	5
at operating frequencies 30–110 MHz	4
Anode dissipation, kW	2.5
Operating frequency, MHz	110
Temperature at envelope, stem and seals, °C	150



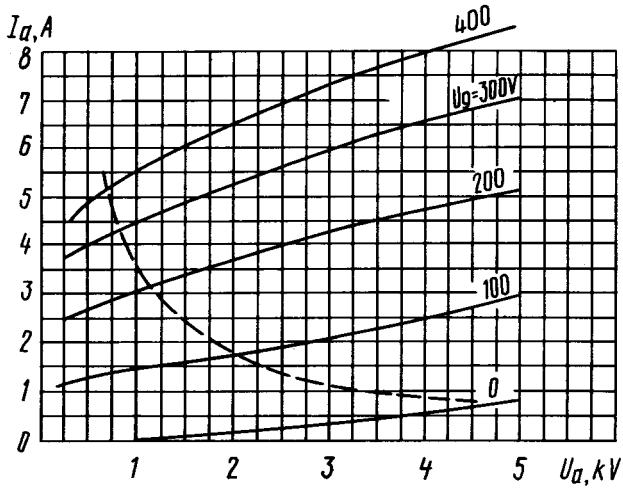
Усредненная накальная характеристика (сопротивление накального катода (R_c) составляет около 0,06 Ом)

Averaged Filament Characteristic Curve
Resistance of Filamentary Cathode R_c : 0.06 Ω



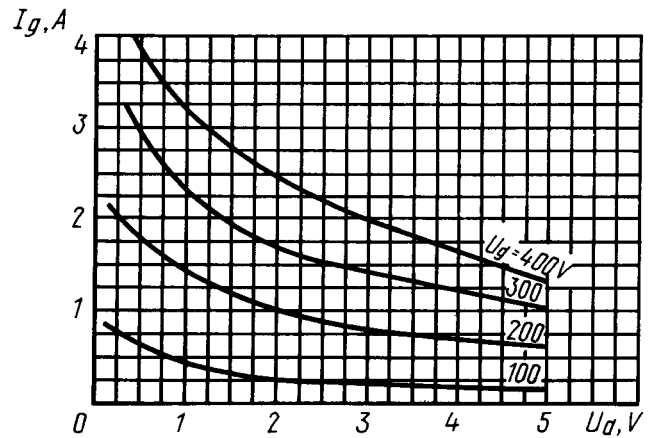
Усредненные анодно-сеточные характеристики:
 $U_i = 12.6 B$

Averaged Anode-Grid Characteristic Curves:
 $U_i = 12.6 V$



Усредненные анодные характеристики:
 $U_i = 12.6 B$:
----- наибольшая мощность, рассеиваемая анодом ($P_{a, max}$)

Averaged Anode Characteristic Curves:
 $U_i = 12.6 V$:
----- $P_{a, max}$



Усредненные сеточно-анодные характеристики:
 $U_i = 12.6 B$

Averaged Grid-Anode Characteristic Curves:
 $U_i = 12.6 V$

ГЕНЕРАТОРНЫЙ ТРИОД TRIODE

ГУ-10А

Генераторный триод ГУ-10А предназначен для генерирования колебаний и усиления мощности в радиотехнических устройствах.

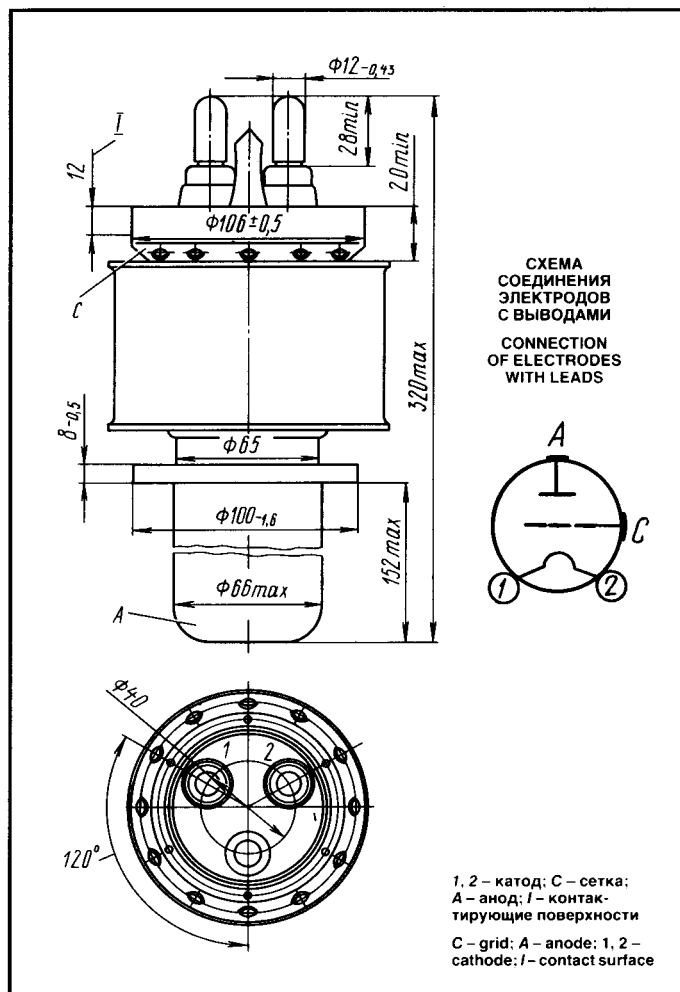
ОБЩИЕ СВЕДЕНИЯ

Катод – вольфрамовый торированный карбидированный прямого накала.
Оформление – металлостеклянное.
Охлаждение – принудительное: анода – водяное; баллона и ножки – воздушное.
Высота не более 320 мм.
Диаметр не более 100 мм.
Масса не более 3 кг.

The ГУ-10А triode is used for generation and power amplification in RF equipment.

GENERAL

Cathode: directly heated, carbonized thoriated tungsten.
Envelope: glass-to-metal.
Cooling: forced (water for anode, air for bulb and stem).
Height: at most 320 mm.
Diameter: at most 100 mm.
Mass: at most 3 kg.



ДОПУСТИМЫЕ ВОЗДЕЙСТВУЮЩИЕ ФАКТОРЫ ПРИ ЭКСПЛУАТАЦИИ

Температура окружающей среды, °С	–10 – +55
Относительная влажность воздуха при температуре до +25 °С, %	98

OPERATING ENVIRONMENTAL CONDITIONS

Ambient temperature, °С	–10 to +55
Relative humidity at 25 °С, %	98

ОСНОВНЫЕ ТЕХНИЧЕСКИЕ ДАННЫЕ

Электрические параметры

Напряжение накала, В	7
Ток накала, А	70–80
Крутизна характеристики (при напряжении анода 2 кВ, токах анода 2,5 и 5 А), мА/В	15–25
Коэффициент усиления (при напряжениях анода 2 и 4 кВ, токе анода 2,5 А)	40–45
Ток анода (при напряжении анода 5 кВ), А	0,6–1,2
Межэлектродные емкости, пФ:	
входная, не более	40
выходная, не более	34
проходная, не более	1,5

BASIC DATA

Electrical Parameters

Filament voltage, V	7
Filament current, A	70–80
Mutual conductance (at anode voltage 2 kV, anode currents 2.5 and 5 A), mA/V	15–25
Gain coefficient (at anode voltages 2 and 4 kV, anode current 2.5 A)	40–45
Anode current (at anode voltage 5 kV), A	0.6–1.2
Interelectrode capacitance, pF:	
input, at most	40
output, at most	34
transfer, at most	1.5

ГУ-10А

ГЕНЕРАТОРНЫЙ ТРИОД TRIODE

Максимальные предельно допустимые эксплуатационные данные

Напряжение накала, В	7-7.3
Напряжение анода, кВ	8
Пусковой ток накала, А	115
Рассеиваемая мощность, Вт:	
анодом	1.0·10 ⁴
сеткой	300
Рабочая частота, МГц	26
Температура оболочки, ножки и спаев, °С	150

Limit Operating Values

Filament voltage, V	7-7.3
Anode voltage, kV	8
Filament starting current, A	115
Dissipation, W:	
anode	1.0·10 ⁴
grid	300
Operating frequency, MHz	26
Temperature at envelope, stem and seals, °C	150

ГУ-10Б

ГЕНЕРАТОРНЫЙ ТРИОД TRIODE

Генераторный триод ГУ-10Б предназначен для работы в качестве усилителя или генератора на частотах до 25 МГц в схемах с общей заземленной сеткой или в схемах с нейтрализацией.

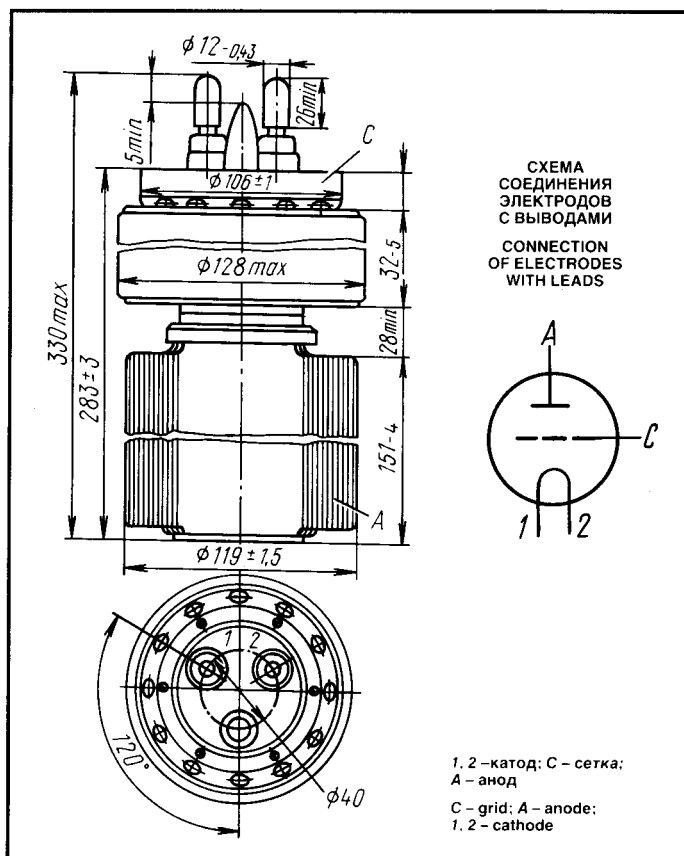
The ГУ-10Б triode is used as an amplifier or oscillator at frequencies up to 25 MHz in grounded-grid circuits or in circuits with neutralization.

ОБЩИЕ СВЕДЕНИЯ

Катод – вольфрамовый торированный карбидированный прямого накала.
 Оформление – металлостеклянное.
 Охлаждение – воздушное принудительное.
 Высота не более 330 мм.
 Диаметр не более 128 мм.
 Масса не более 6 кг.

GENERAL

Cathode: directly heated, carbonized thoriated tungsten.
 Envelope: glass-to-metal.
 Cooling: forced air.
 Height: at most 330 mm.
 Diameter: at most 128 mm.
 Mass: at most 6 kg.



ГЕНЕРАТОРНЫЙ ТРИОД TRIODE

ГУ-10Б

ДОПУСТИМЫЕ ВОЗДЕЙСТВУЮЩИЕ ФАКТОРЫ ПРИ ЭКСПЛУАТАЦИИ

Температура окружающей среды, °С	-10 – +55
Относительная влажность воздуха при температура до +25 °С, %	98

ОСНОВНЫЕ ТЕХНИЧЕСКИЕ ДАННЫЕ Электрические параметры

Напряжение накала, В	7
Ток накала, А	70–80
Крутизна характеристики (при напряжении анода 2 кВ, токах анода 2,5 и 3,5 А), мА/В	15–25
Коэффициент усиления (при нап- ряжениях анода 2 и 3 кВ, токе анода 2,5 А)	45–55
Нулевой ток анода (при напряже- нии анода 5 кВ), А	0,6–1,2
Межэлектродные емкости, пФ:	
входная, не более	40
выходная, не более	1,6
проходная, не более	34

Максимальные предельно допустимые эксплуатационные данные

Напряжение накала, В	7–7,3
Напряжение анода (постоянное), кВ	8
Пусковой ток накала, А	115
Коэффициент анодной модуляции	1
Рассеиваемая мощность, Вт:	
анодом	1,0·10 ⁴
сеткой	300
Рабочая частота, МГц	26
Температура оболочки и спаев, °С	150

OPERATING ENVIRONMENTAL CONDITIONS

Ambient temperature, °С	-10 to +55
Relative humidity at up to +25 °С, %	98

BASIC DATA Electrical Parameters

Filament voltage, V	7
Filament current, A	70–80
Mutual conductance (at anode voltage 2 kV, anode currents 2.5 and 3.5 A), mA/V	15–25
Gain coefficient (at anode voltages 2 and 3 kV and anode current 2.5 A)	45–55
Anode current at zero grid voltage (at anode voltage 5 kV), A	0.6–1.2
Interelectrode capacitance, pF:	
input, at most	40
output, at most	1.6
transfer, at most	34

Limit Operating Conditions

Filament voltage, V	7–7,3
Anode voltage (DC), kV	8
Filament starting current, A	115
Anode modulation factor	1
Dissipation, W:	
anode	1.0·10 ⁴
grid	300
Operating frequency, MHz	26
Temperature at envelope, and seals, °С	150

Генераторный лучевой тетрод ГУ-13 предназначен для генерирования и усиления мощности в стационарных радиотехнических устройствах.

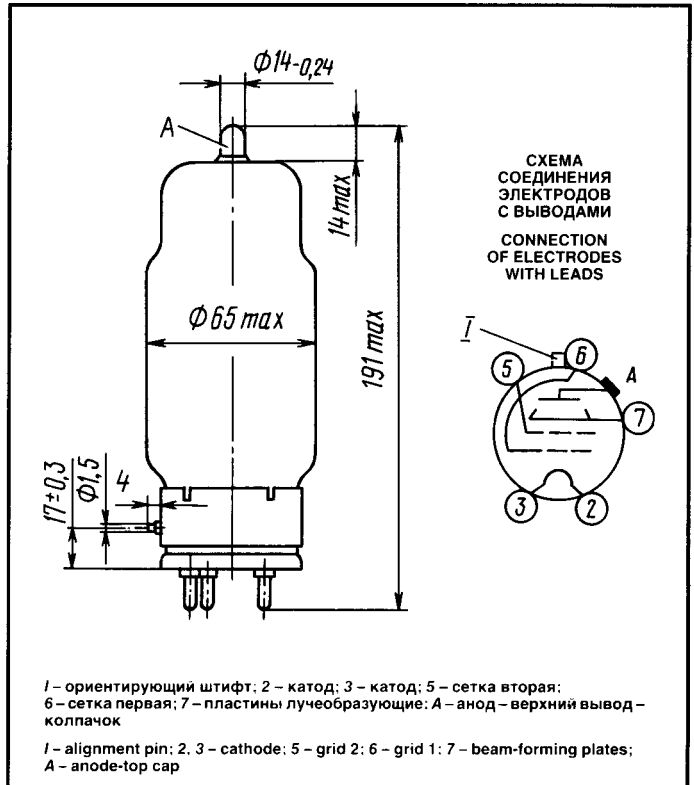
ОБЩИЕ СВЕДЕНИЯ

Катод – вольфрамовый торированный карбидированный прямого накала.
Оформление – стеклянное с цоколем.
Высота не более 191 мм.
Диаметр не более 65 мм.
Масса не более 300 г.

The ГУ-13 beam-power tetrode is used for generation and power amplification in stationary RF equipment.

GENERAL

Cathode: directly heated, carbonized thoriated tungsten.
Envelope: glass, with base.
Height: at most 191 mm.
Diameter: at most 65 mm.
Mass: at most 300 g.



ДОПУСТИМЫЕ ВОЗДЕЙСТВУЮЩИЕ ФАКТОРЫ ПРИ ЭКСПЛУАТАЦИИ

Температура окружающей среды, °С	– 10 – + 55
Относительная влажность воздуха при температуре до +25 °С, %	98

OPERATING ENVIRONMENTAL CONDITIONS

Ambient temperature, °С	– 10 to + 55
Relative humidity at up to +25 °С, %	98

ОСНОВНЫЕ ТЕХНИЧЕСКИЕ ДАННЫЕ Электрические параметры

Напряжение накала, В	10
Ток накала, А	4,7–5,5
Крутизна характеристики (при напряжениях анода 2 кВ, второй сетки 400 В, токах анода 60 и 80 мА), мА/В	3,1–4,9
Ток анода (при напряжениях анода 2 кВ, второй сетки 400 В, первой сетки – 35 В), мА	30–65
Межэлектродные емкости, пФ:	
входная	13–19
выходная	10,5–17,5
проходная, не более	0,25
Мощность выходная, Вт, не менее:	
при напряжениях анода 2 кВ, второй сетки – 100 В, переменном напряжении первой сетки 184 В:	
на частоте 15 МГц	220
на частоте 30 МГц	180
в течение 500 ч эксплуатации (на частоте 15 МГц)	198

BASIC DATA Electrical Parameters

Filament voltage, V	10
Filament current, A	4.7–5.5
Mutual conductance (at anode voltage 2 kV, grid 2 voltage 400 V, anode currents 60 and 80 mA), mA/V	3.1–4.9
Anode current (at anode voltage 2 kV, grid 2 voltage 400 V, grid 1 voltage – 35 V), mA	30–65
Interelectrode capacitance, pF:	
input	13–19
output	10.5–17.5
transfer, at most	0.25
Output power (at anode voltage 2 kV, grid 2 voltage – 100 V, grid 1 AC voltage 184 V), W:	
at frequency 15 MHz, at least	220
at frequency 30 MHz, at least	180
Output power over 500 h of service (at 15 MHz), W, at least	198

ГЕНЕРАТОРНЫЙ ЛУЧЕВОЙ ТЕТРОД

BEAM-POWER TETRODE

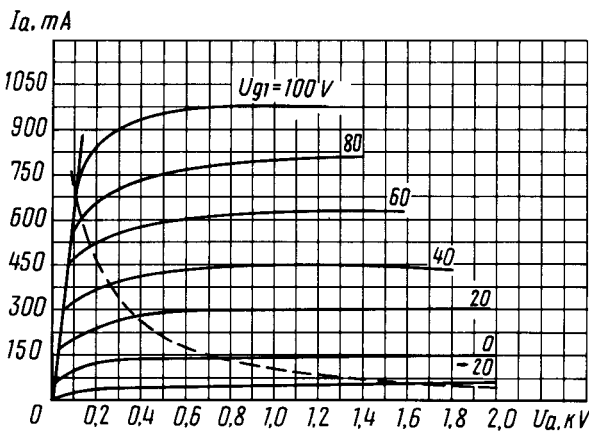
ГУ-13

Максимальные предельно допустимые эксплуатационные данные

Напряжение, В:	
накала	9,5–10,5
анода	$2 \cdot 10^3$
второй сетки	400
Рассеиваемая мощность, Вт:	
анодом	100
второй сеткой	22
Рабочая частота, МГц	30

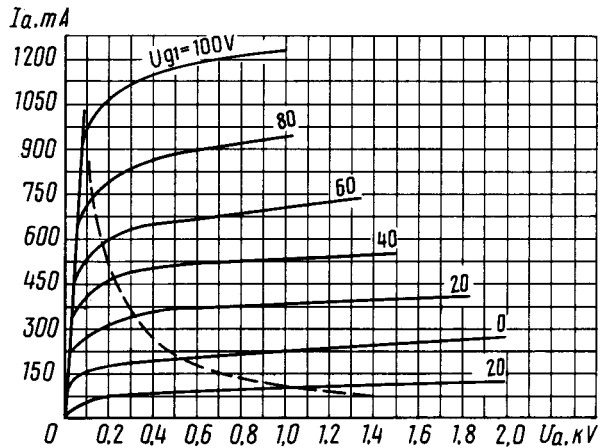
Limit Operating Values

Filament voltage, V	9.5–10.5
Anode voltage, kV	2
Grid 2 voltage, V	400
Dissipation, W:	
anode	100
grid 2	22
Operating frequency, MHz	30



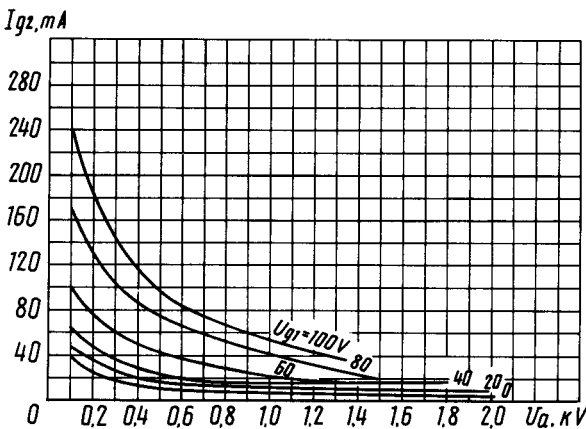
Усредненные анодные характеристики:
 $U_f = 10 \text{ В}; U_{g2} = 0.3 \text{ кВ};$
 — — — наибольшая мощность, рассеиваемая анодом ($P_{a,max}$);
 напряжение лучеобразующих пластин ($U_{лп}$) равно 0 В

Averaged Anode Characteristic Curves:
 $U_f = 10 \text{ V}; U_{g2} = 0.3 \text{ kV};$
 — — — $P_{a,max}$
 beam-forming plates voltage $U_{лп}$ is 0



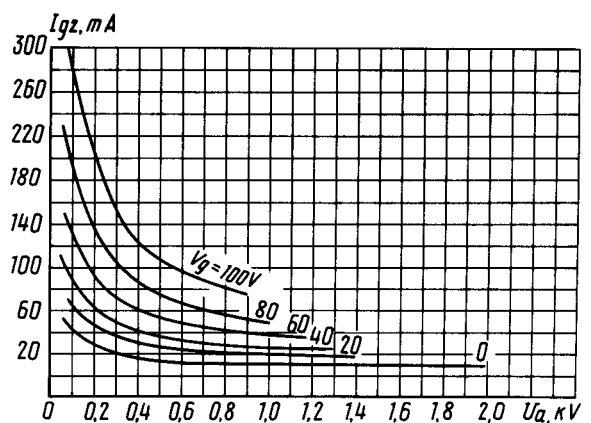
Усредненные анодные характеристики:
 $U_f = 10 \text{ В}; U_{g2} = 0.4 \text{ кВ};$
 — — — наибольшая мощность, рассеиваемая анодом ($P_{a,max}$);
 напряжение лучеобразующих пластин ($U_{лп}$) равно 0 В

Averaged Anode Characteristic Curves:
 $U_f = 10 \text{ V}; U_{g2} = 0.4 \text{ kV};$
 — — — $P_{a,max}$
 beam-forming plates voltage $U_{лп}$ is 0



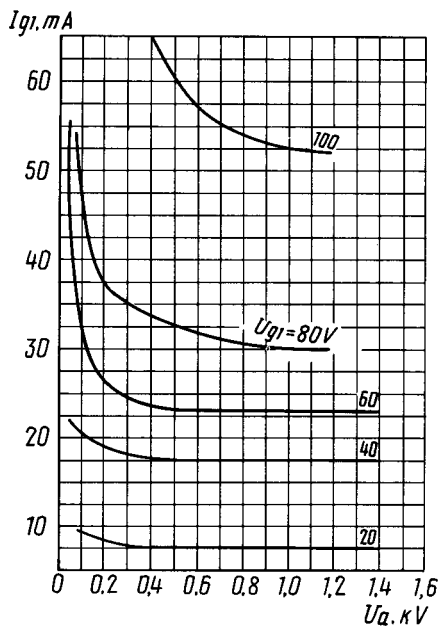
Усредненные сеточно-анодные характеристики (по сетке второй):
 $U_f = 10 \text{ В}; U_{g2} = 0.3 \text{ кВ};$
 напряжение лучеобразующих пластин ($U_{лп}$) равно 0 В

Averaged Grid 2-Anode Characteristic Curves:
 $U_f = 10 \text{ V}; U_{g2} = 0.3 \text{ kV};$
 beam-forming plates voltage $U_{лп}$ is 0



Усредненные сеточно-анодные характеристики (по сетке второй):
 $U_f = 10 \text{ В}; U_{g2} = 0.4 \text{ кВ};$
 напряжение лучеобразующих пластин ($U_{лп}$) равно 0 В

Averaged Grid 2-Anode Characteristic Curves:
 $U_f = 10 \text{ V}; U_{g2} = 0.4 \text{ kV};$
 beam-forming plates voltage $U_{лп}$ is 0

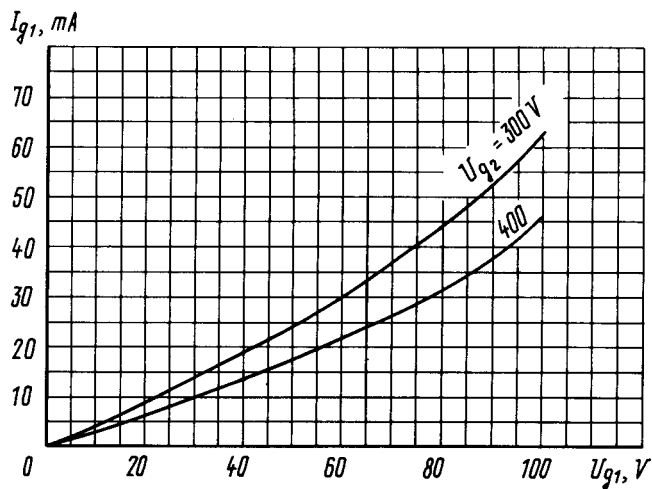
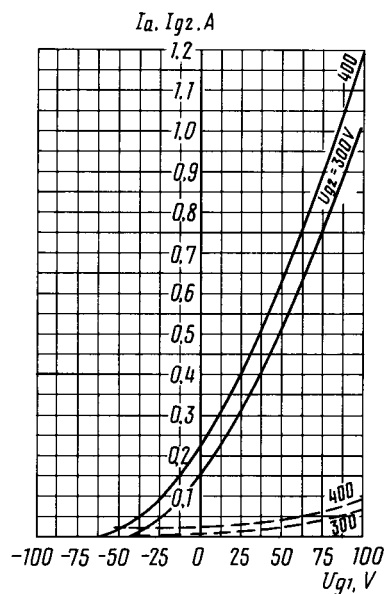


Усредненные сеточно-анодные характеристики:
 $U_i = 10 \text{ В}; U_{g2} = 0,4 \text{ кВ};$
 напряжение лучеобразующих пластин ($U_{лп}$) равно 0 В

Averaged Grid-Anode Characteristic Curves:
 $U_i = 10 \text{ V}; U_{g2} = 0,4 \text{ kV};$
 beam-forming plates voltage $U_{лп}$ is 0 V

Усредненные характеристики:
 $U_i = 10 \text{ В}; U_{g2} = 1 \text{ кВ};$
 — анодно-сеточные;
 - - - сеточная (по сетке второй);
 напряжение лучеобразующих пластин ($U_{лп}$) равно 0 В

Averaged Characteristic Curves:
 $U_i = 10 \text{ V}; U_{g2} = 1 \text{ kV};$
 — anode-grid;
 - - - grid 2;
 beam-forming plates voltage $U_{лп}$ is 0 V



Усредненные сеточные характеристики:
 $U_i = 10 \text{ В}; U_a = 1 \text{ кВ};$
 напряжение лучеобразующих пластин ($U_{лп}$) равно 0 В

Averaged Grid Characteristic Curves:
 $U_i = 10 \text{ V}; U_a = 1 \text{ kV};$
 beam-forming plates voltage $U_{лп}$ is 0 V

ГЕНЕРАТОРНЫЙ ЛУЧЕВОЙ ТЕТРОД

BEAM-POWER TETRODE

ГУ-17

Генераторный двойной лучевой тетрод ГУ-17 предназначен для генерирования колебаний или усиления мощности на частоте до 250 МГц в радиотехнических устройствах.

ОБЩИЕ СВЕДЕНИЯ

Катод – оксидный косвенного накала.
 Оформление – стеклянное миниатюрное.
 Высота не более 80 мм.
 Диаметр не более 22,5 мм.
 Масса не более 25 г.

The ГУ-17 beam-power double tetrode is used for generation or power amplification at frequencies up to 250 MHz in RF equipment.

GENERAL

Cathode: indirectly heated, oxide coated.
 Envelope: glass, miniature.
 Height: at most 80 mm.
 Diameter: at most 22.5 mm.
 Mass: at most 25 g.

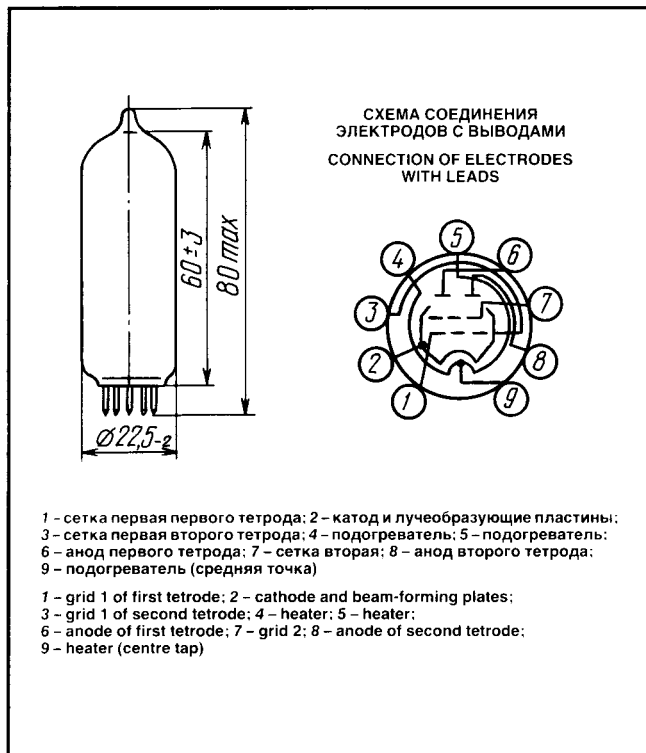
ДОПУСТИМЫЕ ВОЗДЕЙСТВУЮЩИЕ ФАКТОРЫ ПРИ ЭКСПЛУАТАЦИИ

Вибрационные нагрузки:	
диапазон частот, Гц	20–600
ускорение, m/s^2	59
Нагрузки с ускорением, m/s^2 :	
многократные ударные	118
одиночные ударные	490
линейные	294
Относительная влажность воздуха при температуре до +40 °С, %	98

ОСНОВНЫЕ ТЕХНИЧЕСКИЕ ДАННЫЕ

Электрические параметры

Напряжение накала, В	6,3
Ток накала, А	0.72–0.88
Крутизна характеристики (при напряжениях анода и второй сетки 200 В, первой сетки первого тетрода –16 В, первой сетки второго тетрода –100 В), мА/В	1.6–3.3
Ток анода (при напряжениях анода и второй сетки 200 В, первой сетки первого тетрода –16 В, первой сетки второго тетрода –100 В), мА	10–30
Межэлектродные емкости, пФ:	
входная	5.2–7.8
выходная	2.2–3.2
проходная, не более	0.1
Время готовности, с, не более	40
Мощность выходная (при напряжениях анода 300 В, второй сетки 200 В, первых сеток –80 В), Вт, не менее	11
Электрические параметры в течение 400 ч эксплуатации:	
мощность выходная, Вт, не менее	8.8



OPERATING ENVIRONMENTAL CONDITIONS

Vibration loads:	
frequencies, Hz	20–600
acceleration, m/s^2	59
Multiple impacts with acceleration, m/s^2	118
Single impacts with acceleration, m/s^2	490
Linear loads with acceleration, m/s^2	294
Relative humidity at up to +40 °С, %	98

BASIC DATA

Electrical Parameters

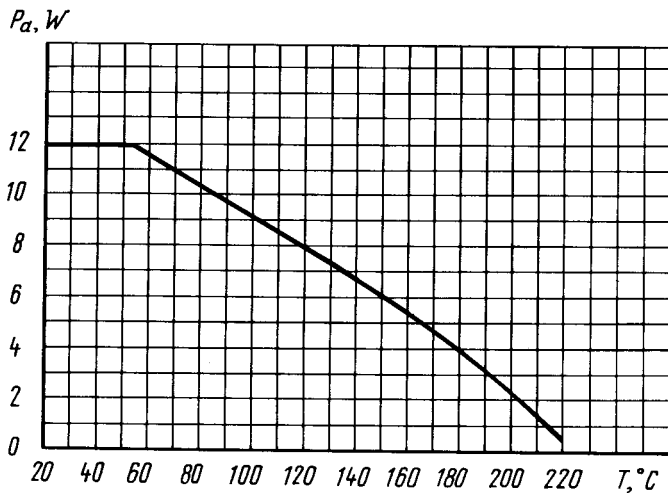
Heater voltage, V	6.3
Heater current, A	0.72–0.88
Mutual conductance (at anode and grid 2 voltages 200 V, grid 1 voltage –16 V of first tetrode, grid 1 voltage –100 V of 2nd tetrode), mA/V	1.6–3.3
Anode current (at anode and grid 2 voltage 200 V, grid 1 voltage –16 V of 1st tetrode, grid 1 voltage –100 V of 2nd tetrode), mA	10–30
Interelectrode capacitance, pF:	
input	5.2–7.8
output	2.2–3.2
transfer, s, at most	0.1
Warm up time, s, at most	40
Output power (at anode voltage 300 V, grid 2 voltage 200 V, voltage –80 V of grids 1), W, at least	11
Output power over 400 h of service, W, at least	8.8

Максимальные предельно допустимые эксплуатационные данные

Напряжение накала, В:	
при параллельном включении	
подогревателя	5,7-7
при последовательном включении	
подогревателя	11-14
Напряжение анода, В	400
Напряжение анода в момент включения, В	450
Напряжение между катодом и подогревателем, В	-150 - +150
Ток катода, мА	100
Рассеиваемая мощность, Вт:	
анодами	12
второй сеткой	3
первыми сетками	0.5
Рабочая частота, МГц	250
Температура оболочки, °C	260

Limit Operating Values

Heater voltage, V:	
with parallel-connected heater	5.7-7
with series-connected heater	11-14
Anode voltage, V	400
Anode voltage at the instant of switching on, V	450
Voltage between cathode and heater, V	-150 to +150
Cathode current, mA	100
Dissipation, W:	
anodes	12
grid 2	3
grid 1	0.5
Operating frequency, MHz	250
Envelope temperature, °C	260



Характеристика зависимости предельно допустимой мощности, рассеиваемой анодом, от температуры окружающей среды при температуре баллона (T_b) равной 260 °C

Maximum Permissible Anode Dissipation $P_{a,max}$ versus Ambient Temperature (at bulb temperature T_b , 260 °C)

ГЕНЕРАТОРНЫЙ ТЕТРОД TETRODE

ГУ-19-1

Двойной генераторный тетрод ГУ-19-1 предназначен для генерирования колебаний, усиления мощности, умножения частоты и модулирования колебаний в радиотехнических устройствах.

ОБЩИЕ СВЕДЕНИЯ

Катод – оксидный косвенного накала.
Оформление – стеклянное цокольное.
Высота не более 100 мм.
Диаметр не более 40 мм.
Масса не более 100 г.

ДОПУСТИМЫЕ ВОЗДЕЙСТВУЮЩИЕ ФАКТОРЫ ПРИ ЭКСПЛУАТАЦИИ

Вибрационные нагрузки:	
диапазон частот, Гц	1–200
ускорение, m/c^2	49
Многokратные ударные нагрузки с ускорением, m/c^2	
	392
Относительная влажность воздуха при температуре до +35 °С, %	
	98

GENERAL

Cathode: indirectly heated, oxide-coated.
Envelope: glass, with base.
Height: at most 100 mm.
Diameter: at most 40 mm.
Mass: at most 100 g.

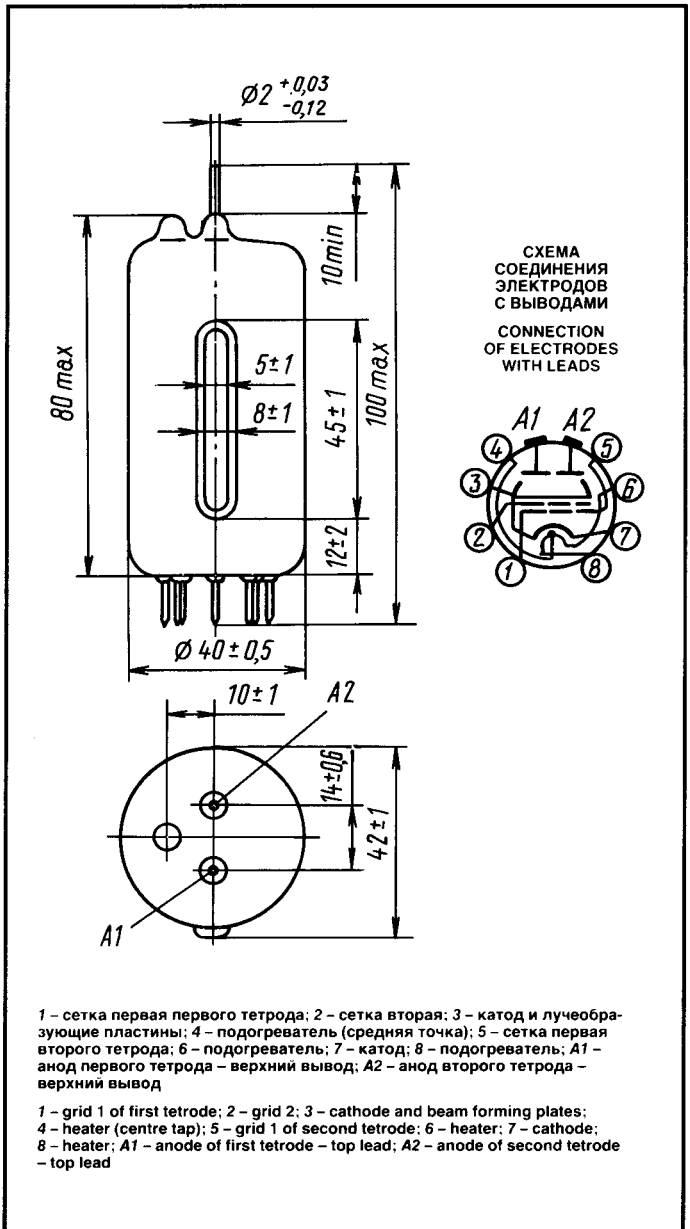
OPERATING ENVIRONMENTAL CONDITIONS

Vibration loads:	
frequencies, Hz	1–200
acceleration, m/s^2	49
Multiple impacts with acceleration, m/s^2	
	392
Relative humidity at up to 35 °C, %	
	98

ОСНОВНЫЕ ТЕХНИЧЕСКИЕ ДАННЫЕ Электрические параметры

Напряжение накала, В:	
при последовательном включении	12,6
при параллельном включении	6,3
Ток накала, А:	
при последовательном включении	0,75–0,95
при параллельном включении	1,5–1,9
Крутизна характеристики (при напряжениях анода 350 В, второй сетки 250 В, изменяющемся напряжении первой сетки первого тетрода, напряжении первой сетки второго тетрода – 100 В, токе анода 40 мА), мА/В, не менее	
	4

The ГУ-19-1 double tetrode is used as an oscillator, power amplifier, frequency multiplier and modulator tube in RF equipment.



BASIC DATA Electrical Parameters

Heater voltage, V:	
with series connection	12.6
with parallel connection	6.3
Heater current, A:	
with series connection	0.75–0.95
with parallel connection	1.5–1.9
Mutual conductance (at anode voltage 350 V, grid 2 voltage 250 V, grid 1 changing voltage of first tetrode and grid 1 voltage – 100 V of second tetrode, anode current 40 mA), mA/V, at least	
	4

Ток анода (при напряжениях анода 350 В, второй сетки 250 В, первой сетки первого тетрода -17 В, первой сетки второго тетрода -100 В), мА	18-75
Мощность выходная на частоте 500 МГц (при напряжениях анода 350 В, второй сетки 250 В, первых сеток -55 В, токах второй сетки не более 26 мА, анода 240 мА), Вт, не менее	40
Межэлектродные емкости, пФ:	
входная	7.5-12.5
выходная	2.8-4.2
проходная, не более	0.8

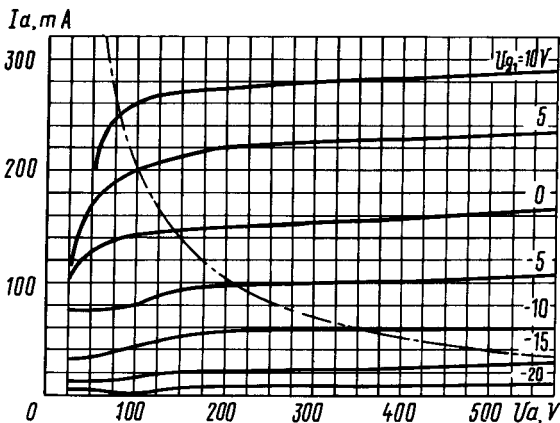
Anode current (at anode voltage 350 V, grid 2 voltage 250 V, grid 1 voltage -17 V of first tetrode, grid 1 voltage -100 V of second tetrode), mA	18-75
Output power at 500 MHz (at anode voltage 350 V, grid 2 voltage 250 V, voltage -55 V of grids 1, grid 2 currents not above 26 mA, anode current 240 mA), W, at least	40
Interelectrode capacitance, pF:	
input	7.5-12.5
output	2.8-4.2
transfer, at most	0.8

Максимальные предельно допустимые эксплуатационные данные

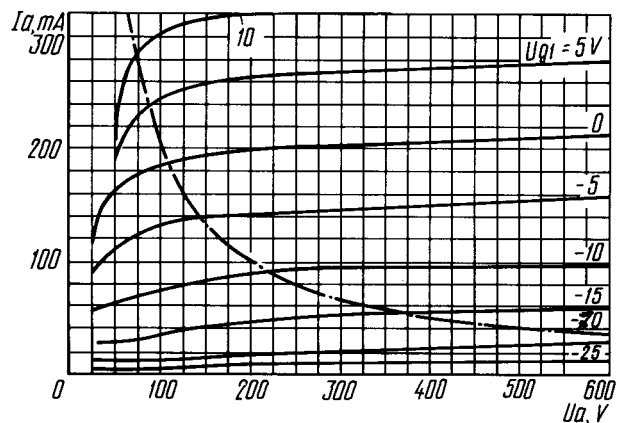
Напряжение накала (~ или =), В:	
при последовательном включении	11,4-13,8
при параллельном включении	5,7-6,9
Постоянное напряжение, В:	
анода	750
второй сетки	250
катод-подогреватель	±100
Ток катода (постоянная составляющая), мА	280
Рассеиваемая мощность, Вт:	
анодом	40
второй сеткой	6,0
первыми сетками	1,0
Рабочая частота, МГц	500
Температура баллона, °C	250

Limit Operating Values

Heater voltage (AC or DC), V:	
with series connection	11.4-13.8
with parallel connection	5.7-6.9
Anode voltage (DC), V	750
Grid 2 voltage (DC), V	250
Cathode-heater voltage (DC), V	±100
Cathode current (DC component), mA	280
Dissipation, W:	
anode	40
grid 2	6.0
grids 1	1.0
Operating frequency, MHz	500
Bulb temperature, °C	250



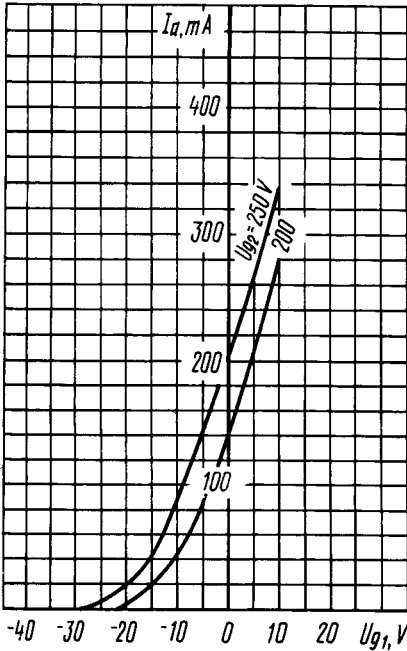
Усредненные анодные характеристики (каждого тетрода):
 $U_1 = 12.6 \text{ В}; U_{g2} = 200 \text{ В};$
 — — — — — наибольшая мощность, рассеиваемая анодом ($P_{a \text{ max}}$)
 Averaged Anode Characteristic Curves (Each Tetrode):
 $U_1 = 12.6 \text{ V}; U_{g2} = 200 \text{ V};$
 — — — — — $P_{a \text{ max}}$



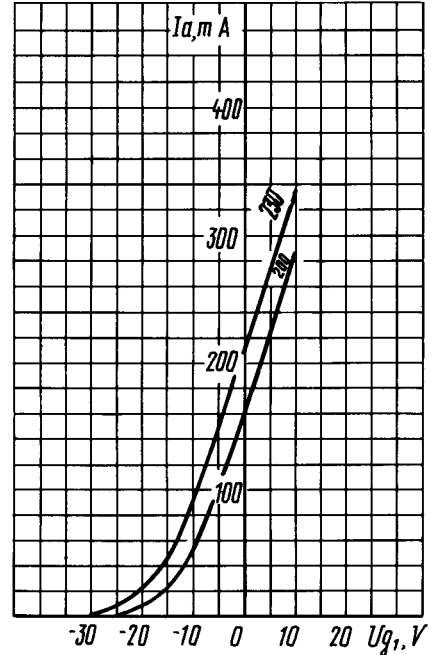
Усредненные анодные характеристики (каждого тетрода):
 $U_1 = 12.6 \text{ В}; U_{g2} = 250 \text{ В};$
 — — — — — наибольшая мощность, рассеиваемая анодом ($P_{a \text{ max}}$)
 Averaged Anode Characteristic Curves (Each Tetrode):
 $U_1 = 12.6 \text{ V}; U_{g2} = 250 \text{ V};$
 — — — — — $P_{a \text{ max}}$

ГЕНЕРАТОРНЫЙ ТЕТРОД TETRODE

ГУ-19-1



Усредненные анодно-сеточные характеристики
(каждого тетрода)
Averaged Anode-Grid Characteristic Curves (Each Tetrode)



Усредненные анодно-сеточные характеристики
(каждого тетрода):
 $U_i = 12.6 \text{ В}; U_a = 550 \text{ В}$
Averaged Anode-Grid Characteristic Curves (Each Tetrode):
 $U_i = 12.6 \text{ В}; U_a = 550 \text{ В}$

ГЕНЕРАТОРНЫЙ ТРИОД TRIODE

ГУ-21Б

Генераторный триод ГУ-21Б предназначен для работы в качестве усилителя или генератора на частотах до 26 МГц в схемах с общей (заземленной) сеткой и в схемах с нейтрализацией.

ОБЩИЕ СВЕДЕНИЯ

Катод – вольфрамовый торированный карбидированный прямого накала.
Оформление – металlostеклянное с кольцевым выводом сетки.
Охлаждение – воздушное принудительное.
Высота не более 355 мм.
Диаметр не более 142 мм.
Масса не более 8 кг.

ДОПУСТИМЫЕ ВОЗДЕЙСТВУЮЩИЕ ФАКТОРЫ ПРИ ЭКСПЛУАТАЦИИ

Температура окружающей среды, °C -10 – +55
Относительная влажность воздуха при температуре до +25 °C, % 98

The GU-21B triode is designed for use as an amplifier or oscillator tube at frequencies up to 26 MHz in grounded-grid circuits and in circuits with neutralization.

GENERAL

Cathode: directly heated, carbonized thoriated tungsten.
Envelope: glass-to-metal with grid ring.
Cooling: forced air.
Height: at most 355 mm.
Diameter: at most 142 mm.
Mass: at most 8 kg.

OPERATING ENVIRONMENTAL CONDITIONS

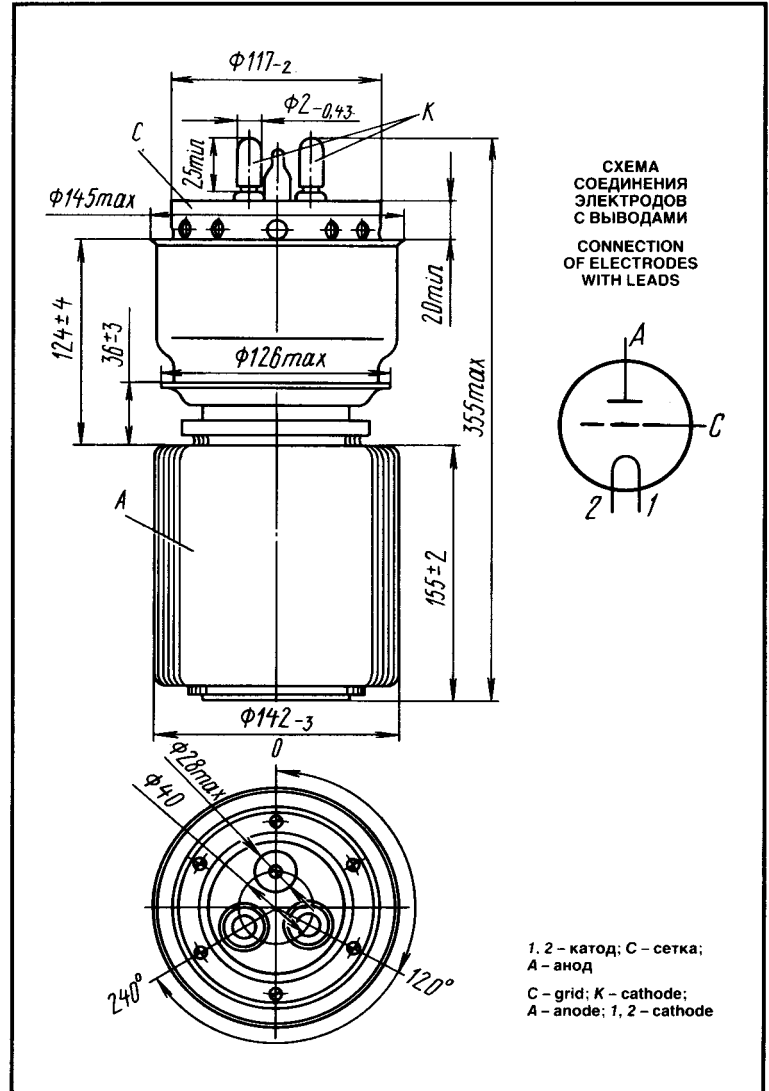
Ambient temperature, °C -10 to +55
Relative humidity at up to +25 °C, % 98

ОСНОВНЫЕ ТЕХНИЧЕСКИЕ ДАННЫЕ Электрические параметры

Напряжение накала, В	8,3
Ток накала, А	140–160
Крутизна характеристики (при напряжении анода 2 кВ, токах анода 2 и 4 А), мА/В	25–35
Коэффициент усиления (при напряжениях анода 2 и 5 кВ, токе анода 2 А)	41–55
Нулевой ток анода (при напряжении анода 5 кВ), А	1,1–2,3
Межэлектродные емкости, пФ, не более:	
входная	55
выходная	1,5
проходная	45

BASIC DATA Electrical Parameters

Filament voltage, V	8.3
Filament current, A	140–160
Mutual conductance (at anode voltage 2 kV, anode currents 2 and 4 A), mA/V	25–35
Gain coefficient (at anode voltages 2 and 5 kV and anode current 2 A)	41–55
Anode current at zero grid voltage (at anode voltage 5 kV), A	1.1–2.3
Interelectrode capacitance, pF:	
input, at most	55
output, at most	1.5
transfer, at most	45



Максимальные предельно допустимые эксплуатационные данные

Напряжение накала, В	7,8–8,3
Напряжение анода, кВ	9
Пусковой ток накала, А	225
Рассеиваемая мощность, Вт:	
анодом	1,0·10 ⁴
сеткой	600
Рабочая частота, МГц	26
Температура оболочки, ножки и спаев, °С	150

Limit Operating Values

Filament voltage, V	7.8–8.3
Anode voltage, kV	9
Filament starting current, A	225
Dissipation, W:	
anode	1.0·10 ⁴
grid	600
Operating frequency, MHz	26
Temperature at envelope, stem and seals, °C	150

ГЕНЕРАТОРНЫЙ ТРИОД TRIODE

ГУ-22А

Генераторный триод ГУ-22А предназначен для работы в качестве усилителя или генератора в диапазоне частот до 26 МГц в стационарных радиотехнических устройствах в схемах с общей (заземленной) сеткой.

ОБЩИЕ СВЕДЕНИЯ

Катод – вольфрамовый торированный карбидированный прямого накала.
Оформление – металлостеклянное.
Охлаждение – принудительное: анода – водяное; оболочки и спаев – воздушное.
Высота не более 355 мм.
Диаметр не более 120 мм.
Масса не более 5 кг.

The ГУ-22А triode is used as an amplifier or oscillator at frequencies up to 26 MHz in grounded-grid circuits, in stationary RF equipment.

GENERAL

Cathode: directly heated, carbonized thoriated tungsten.
Envelope: glass-to-metal.
Cooling: forced (water for anode, air for envelope and seals).
Height: at most 355 mm.
Diameter: at most 120 mm.
Mass: at most 5 kg.

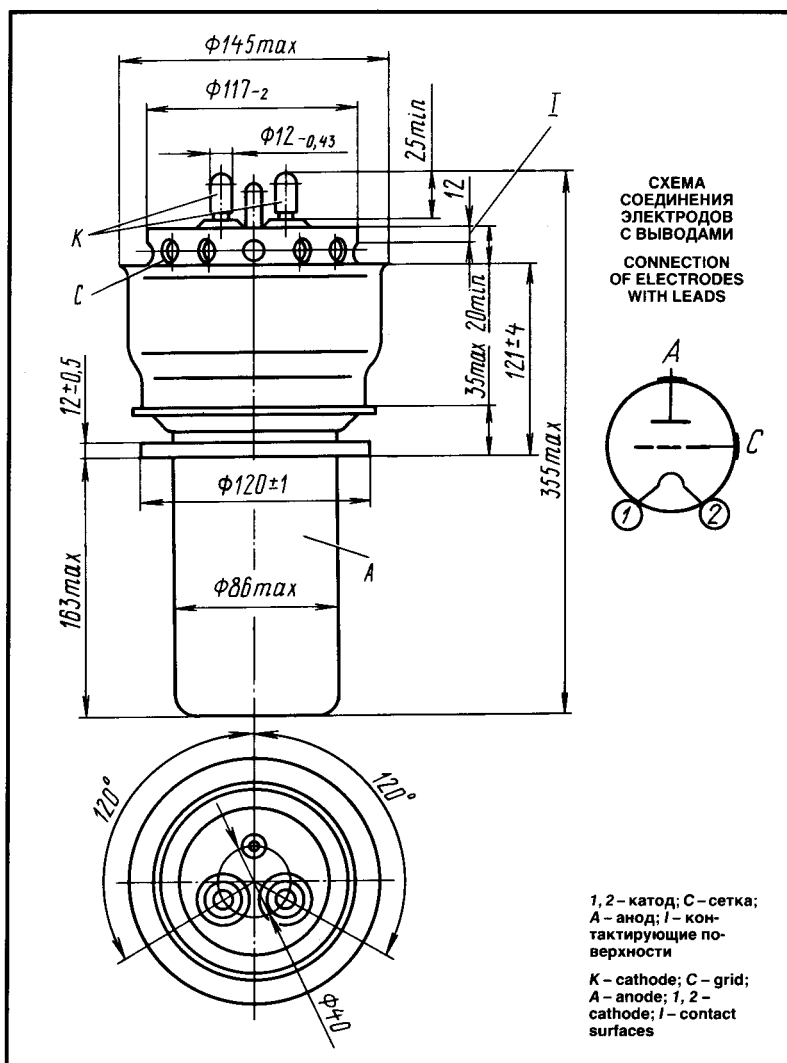


СХЕМА СОЕДИНЕНИЯ ЭЛЕКТРОДОВ С ВЫВОДАМИ
CONNECTION OF ELECTRODES WITH LEADS

1, 2 – катод; С – сетка; А – анод; I – контактирующие поверхности
K – cathode; C – grid; A – anode; 1, 2 – cathode; I – contact surfaces

ДОПУСТИМЫЕ ВОЗДЕЙСТВУЮЩИЕ ФАКТОРЫ ПРИ ЭКСПЛУАТАЦИИ

Температура окружающей среды, °С	5–50
Относительная влажность воздуха при температуре до +25 °С, %	98

OPERATING ENVIRONMENTAL CONDITIONS

Ambient temperature, °С	5–50
Relative humidity at up to +25 °С, %	98

ОСНОВНЫЕ ТЕХНИЧЕСКИЕ ДАННЫЕ Электрические параметры

Напряжение накала, В	8,3
Ток накала, А	140–160
Крутизна характеристики (при напряжении анода 5 кВ, токах анода 2 и 4 А), мА/В	28–35
Коэффициент усиления (при напряжениях анода 5 и 8 кВ, токе анода 2 А)	41–58
Нулевой ток анода (при напряжении анода 5 кВ), А	1,1–2,3
Межэлектродные емкости, пФ, не более:	
входная	55
выходная	1,5
проходная	45

BASIC DATA Electrical Parameters

Filament voltage, V	8.3
Filament current, A	140–160
Mutual conductance (at anode voltage 5 kV, anode currents 2 and 4 A), mA/V	28–35
Gain coefficient (at anode voltages 5 and 8 kV and anode current 2 A)	41–58
Anode current at zero grid voltage (at anode voltage 5 kV), A	1.1–2.3
Interelectrode capacitance, pF:	
input, at most	55
output, at most	1.5
transfer, at most	45

ГУ-22А

ГЕНЕРАТОРНЫЙ ТРИОД TRIODE

Максимальные предельно допустимые эксплуатационные данные

Напряжение накала, В	7.8–8.3
Напряжение анода, кВ	10
Пусковой ток накала, А	225
Рассеиваемая мощность, кВт:	
анодом	20
сеткой	0.6
Длительность импульса, мкс	1000
Рабочая частота, МГц	26
Температура оболочки, ножки и спаев, °С	150

Limit Operating Values

Filament voltage, V	7.8–8.3
Anode voltage, kV	10
Filament starting current, A	225
Dissipation, W:	
anode	20
grid	0.6
Pulse duration, μ s	1,000
Operating frequency, MHz	26
Temperature at envelope, stem and seals, °C	150

ГУ-23А

ГЕНЕРАТОРНЫЙ ТРИОД TRIODE

Генераторный триод ГУ-23А предназначен для генерирования колебаний и усиления мощности в стационарных радиотехнических устройствах.

ОБЩИЕ СВЕДЕНИЯ

Катод – вольфрамовый торированный карбидированный прямого накала.

Оформление – металlostеклянное.

Охлаждение – принудительное: анода, выводов катода и сетки – водяное; ножки, оболочки и спаев – воздушное.

Высота не более 560 мм.

Диаметр не более 230 мм.

Масса не более 11 кг.

The ГУ-23А triode is used for generation and power amplification in stationary RF equipment.

GENERAL

Cathode: directly heated, carbonized thoriated tungsten.

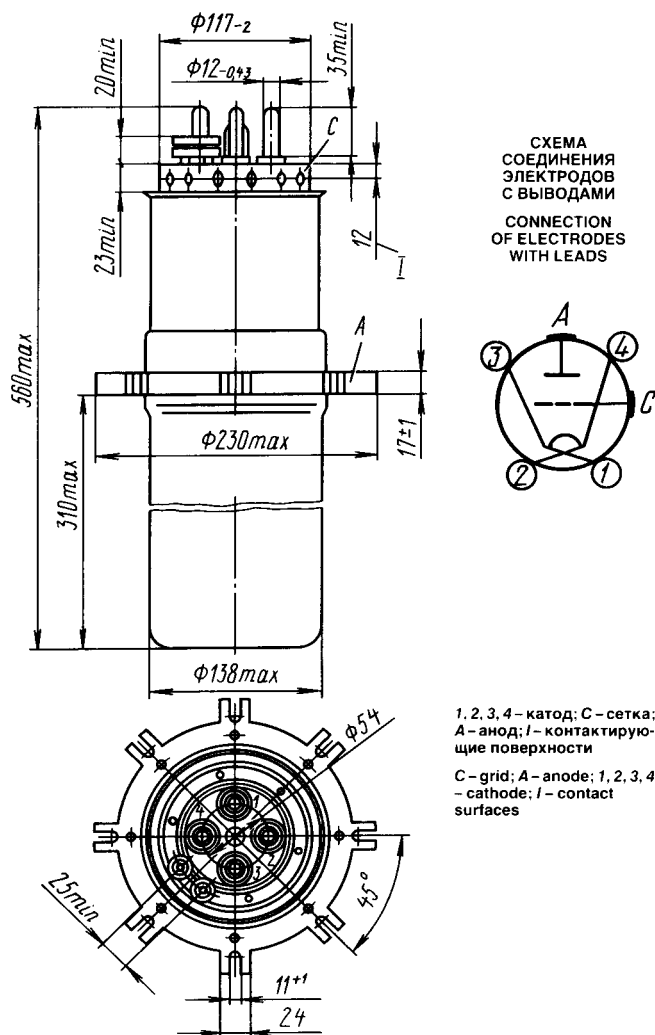
Envelope: glass-to-metal.

Cooling: forced (water for anode and leads of cathode and grid, air for stem, envelope and seals).

Height: at most 560 mm.

Diameter: at most 230 mm.

Mass: at most 11 kg.



ГЕНЕРАТОРНЫЙ ТРИОД TRIODE

ГУ-23А

ДОПУСТИМЫЕ ВОЗДЕЙСТВУЮЩИЕ ФАКТОРЫ ПРИ ЭКСПЛУАТАЦИИ

Температура окружающей среды, °C	-10 – +55
Относительная влажность воздуха при температуре до +25 °C, %	98

ОСНОВНЫЕ ТЕХНИЧЕСКИЕ ДАННЫЕ Электрические параметры

Напряжение накала, В	12
Ток накала, А	195–225
Крутизна характеристики (при напряжении анода 5 кВ, токах анода 7 и 12 А), мА/В	42–56
Коэффициент усиления (при напряжениях анода 5 и 8 кВ, токе анода 7 А)	42–57
Ток анода (при напряжении анода 8 кВ, нулевом значении напряжения сетки), А	3–4,3
Межэлектродные емкости, пФ, не более:	
входная	100
выходная	3
проходная	65

Максимальные предельно допустимые эксплуатационные данные

Напряжение накала, В	11,5–12
Напряжение анода (постоянное), кВ	11
Пусковой ток накала, А	315
Рассеиваемая мощность, кВт:	
анодом	60
сеткой	2,6
Рабочая частота, МГц	26
Температура оболочки, ножки и спаев, °C	150

OPERATING ENVIRONMENTAL CONDITIONS

Ambient temperature, °C	-10 to +55
Relative humidity at up to 25 °C, %	98

BASIC DATA Electrical Parameters

Filament voltage, V	12
Filament current, A	195–225
Mutual conductance (at anode voltage 5 kV, anode currents 7 and 12 A), mA/V	42–56
Gain coefficient (at anode voltages 5 and 8 kV and anode current 7 A)	42–57
Anode current (at anode voltage 8 kV and zero grid voltage), A	3–4.3
Interelectrode capacitance, pF:	
input, at most	100
output, at most	3
transfer, at most	65

Limit Operating Values

Filament voltage, V	11.5–12
Anode voltage (DC), kV	11
Filament starting current, A	315
Dissipation, kW:	
anode	60
grid	2.6
Operating frequency, MHz	26
Temperature at envelope, stem and seals, °C	150

ГУ-23Б

ГЕНЕРАТОРНЫЙ ТРИОД TRIODE

Генераторный триод ГУ-23Б предназначен для работы в качестве усилителя или генератора на частотах до 30 МГц в радиотехнических устройствах.

ОБЩИЕ СВЕДЕНИЯ

Катод – вольфрамовый торированный карбидированный прямого накала.
 Оформление – металлостеклянное.
 Охлаждение – воздушное принудительное.
 Высота не более 550 мм.
 Диаметр не более 175 мм.
 Масса не более 15 кг.

ДОПУСТИМЫЕ ВОЗДЕЙСТВУЮЩИЕ ФАКТОРЫ ПРИ ЭКСПЛУАТАЦИИ

Температура окружающей среды, °С	-10 – +55
Относительная влажность воздуха при температуре до +25 °С, %	98

The ГУ-23Б triode is used as an amplifier or oscillator at up to 30 MHz in RF equipment.

GENERAL

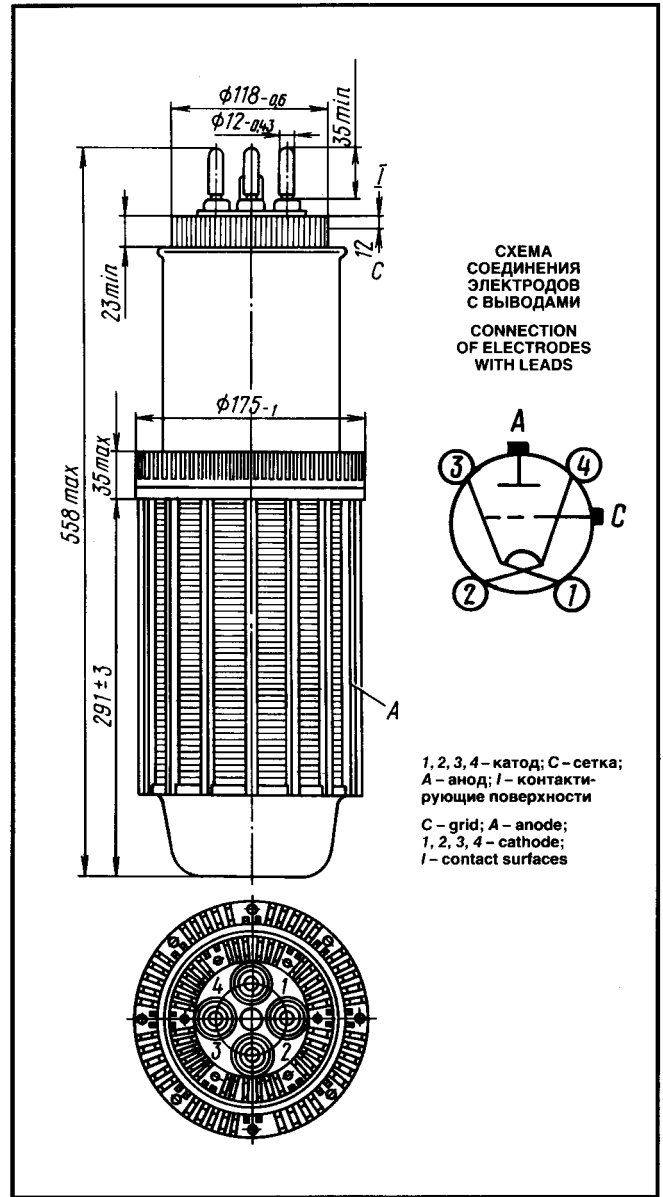
Cathode: directly heated, carbonized thoriated tungsten.
 Envelope: glass-to-metal.
 Cooling: forced air.
 Height: at most 550 mm.
 Diameter: at most 175 mm.
 Mass: at most 15 kg.

OPERATING ENVIRONMENTAL CONDITIONS

Ambient temperature, °С	-10 to +55
Relative humidity at up to +25 °С, %	98

ОСНОВНЫЕ ТЕХНИЧЕСКИЕ ДАННЫЕ Электрические параметры

Напряжение накала, В	12
Ток накала, А	195–125
Нулевой ток анода (при напряжении анода 8 кВ), А	2,9–4,3
Крутизна характеристики (при напряжении анода 4 кВ, токах анода 7 и 12 А), мА/В	41–56
Коэффициент усиления (при напряжениях анода 4 и 7 кВ и токе анода 7 А)	42–58
Межэлектродные емкости, пФ, не более:		
входная	100
выходная	2
проходная	65



BASIC DATA Electrical Parameters

Filament voltage, V	12
Filament current, A	195–125
Anode current at zero grid voltage (at anode voltage 8 kV), A	2.9–4.3
Mutual conductance (at anode voltage 4 kV, anode currents 7 and 12 A), mA/V	41–56
Gain coefficient (at anode voltages 4 and 7 kV and anode current 7 A)	42–58
Interelectrode capacitance, pF:		
input, at most	100
output, at most	2
transfer, at most	65

ГЕНЕРАТОРНЫЙ ТРИОД TRIODE

ГУ-23Б

Максимальные предельно допустимые эксплуатационные данные

Напряжение накала, В	12
Напряжение анода, кВ	12
Пусковой ток накала, А	315
Рассеиваемая мощность, кВт:	
анодом	50
сеткой	2,6
Рабочая частота, МГц	26
Температура, °С:	
анода	200
оболочки и спаев	150

Limit Operating Values

Filament voltage, V	12
Anode voltage, kV	12
Filament starting current, A	315
Dissipation, kW:	
anode	50
grid	2.6
Operating frequency, MHz	26
Temperature at anode, °C	200
Temperature at envelope and seals, °C	150

ГЕНЕРАТОРНЫЙ ТЕТРОД TETRODE

ГУ-29

Генераторный двойной лучевой тетрод ГУ-29 предназначен для генерирования колебаний и усиления мощности в метровом диапазоне в радиотехнических устройствах.

The ГУ-29 beam-power double tetrode is used as an oscillator and a power amplifier operating in the metric wavelength range in RF equipment.

ОБЩИЕ СВЕДЕНИЯ

Катод – оксидный косвенного накала.
Оформление – стеклянное бесцокольное.
Охлаждение – воздушное принудительное.
Высота не более 110 мм.
Диаметр не более 61 мм.
Масса не более 125 г.

ДОПУСТИМЫЕ ВОЗДЕЙСТВУЮЩИЕ ФАКТОРЫ ПРИ ЭКСПЛУАТАЦИИ

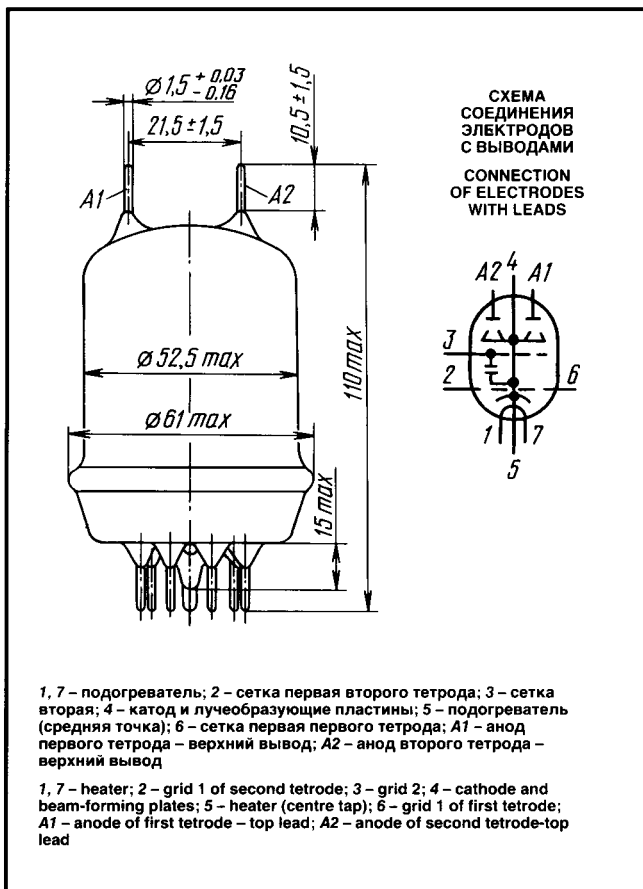
Температура окружающей среды, °С	-10 – +55
Относительная влажность воздуха при температуре до +25 °С, %	98

GENERAL

Cathode: indirectly heated, oxide-coated.
Envelope: glass, no-base.
Cooling: forced air.
Height: at most 110 mm.
Diameter: at most 61 mm.
Mass: at most 125 g.

OPERATING ENVIRONMENTAL CONDITIONS

Ambient temperature, °C	-10 to +55
Relative humidity at up to +25 °C, %	98



ОСНОВНЫЕ ТЕХНИЧЕСКИЕ ДАННЫЕ Электрические параметры

Напряжение накала, В	12,6
Ток накала, А	1–1,3
Ток анода (при напряжениях анода 250 В, первой сетки первого тетроды –11 В, первой сетки второго тетроды –100 В, второй сетки 175 В), мА	38–85
Межэлектродные емкости, пФ, не более:	
входная	13–17
выходная	5–9
проходная	0,1
Мощность выходная, Вт, не менее:	
при напряжениях анода 400 В, второй сетки не более 225 В, на рабочей частоте 100–200 МГц	42
в течение 500 ч эксплуатации	34

Максимальные предельно допустимые эксплуатационные данные

Напряжение накала, В:	
при параллельном включении подогревателей	5,7–6,9
при последовательном включении подогревателей	11,3–13,8
Напряжение, В:	
анода	750
сетки второй	225
Рассеиваемая мощность, Вт:	
анодами	40
сеткой второй	7
сеткой первой	1
Температура оболочки, °С	175

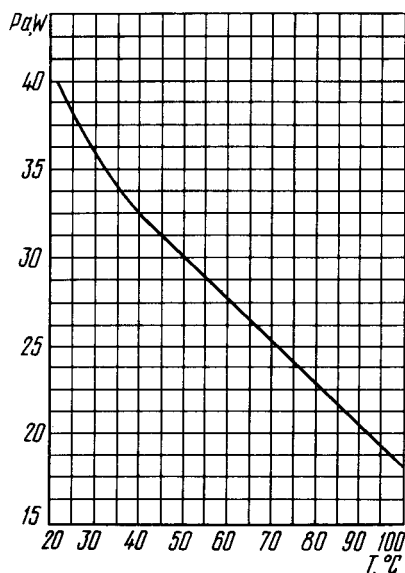
BASIC DATA Electrical Parameters

Heater voltage, V	12.6
Heater current, A	1–1.3
Anode current (at anode voltage 250 V, grid 1 voltage – 11 V of first tetrode, grid 1 voltage – 100 V of second tetrode, grid 2 voltage 175 V), mA	38–85
Interelectrode capacitance, pF:	
input, at most	13–17
output, at most	5–9
transfer, at most	0.1
Output power, W, min.:	
at anode voltage 400 V, grid 2 voltage at most 225 V, operating frequency 100–200 MHz	42
over 500 h of service	34

Limit Operating Values

Heater voltage, V:	
with heaters connected in parallel	5.7–6.9
with heaters connected in series	11.3–13.8
Anode voltage, V	750
Grid 2 voltage, V	225
Dissipation, W:	
anodes	40
grid 2	7
grid 1	1
Envelope temperature, °C	175

Характеристика зависимости мощности, рассеиваемой анодом, от температуры окружающей среды при температуре баллона (T_b) равной 175 °С
Characteristic Curve Showing Anode Dissipation versus Ambient Temperature (at bulb temperature T_b 175 °C)



ГЕНЕРАТОРНЫЙ ТЕТРОД TETRODE

ГУ-32

Генераторный двойной лучевой тетрод ГУ-32 предназначен для генерирования колебаний и усиления мощности высокой частоты в метровом диапазоне в радиотехнических устройствах.

ОБЩИЕ СВЕДЕНИЯ

Катод – оксидный косвенного накала.
Оформление – стеклянное бесцокольное.
Высота не более 88 мм.
Диаметр не более 52,5 мм.
Масса не более 100 г.

The ГУ-32 beam-power double tetrode is used as an oscillator and a RF power amplifier operating in the metric wavelength range in RF equipment.

GENERAL

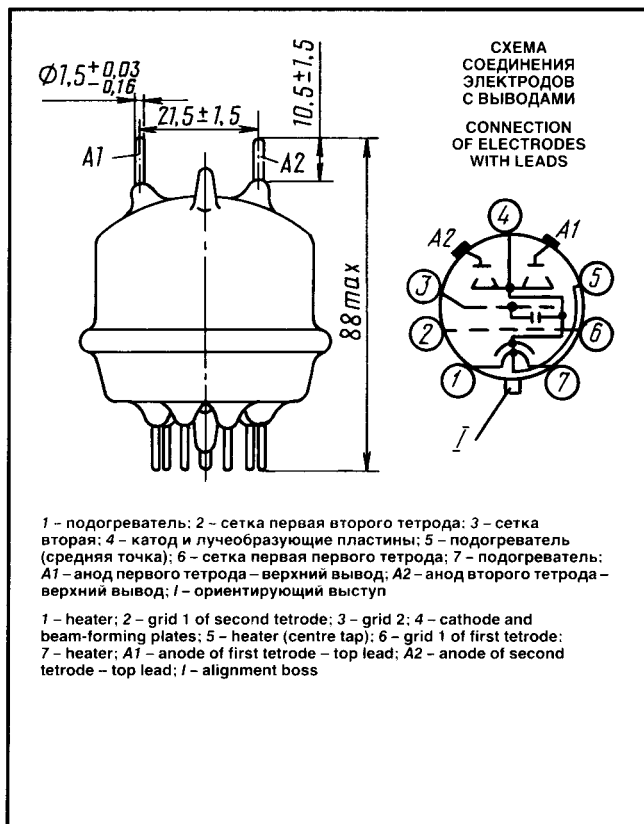
Cathode: indirectly heated, oxide-coated.
Envelope: glass, no-base.
Height: at most 88 mm.
Diameter: at most 52.5 mm.
Mass: at most 100 g.

ДОПУСТИМЫЕ ВОЗДЕЙСТВУЮЩИЕ ФАКТОРЫ ПРИ ЭКСПЛУАТАЦИИ

Вибрационные нагрузки:	
диапазон частот, Гц	1–200
ускорение, м/с ²	49
Множественные ударные нагрузки	
ускорением, м/с ²	147
Температура окружающей среды, °С	– 45 – + 70
Относительная влажность воздуха при температуре до +25 °С, %	98

ОСНОВНЫЕ ТЕХНИЧЕСКИЕ ДАННЫЕ Электрические параметры

Напряжение накала, В	12.6
Ток накала, А	0.7–0.9
Ток анода (при напряжениях анода 250 В, первой сетки первого тетроды – 10 В, первой сетки второго тетроды – 100 В, второй сетки 135 В), мА	18–42
Межэлектродные емкости, пФ, не более:	
входная	6.2–9.4
выходная	2.8–4.8
проходная	0.05
Мощность выходная, Вт, не менее:	
при напряжениях анода 400 В, второй сетки не более 250 В, токе анода 19 мА	14
в течение 2000 ч эксплуатации	11



OPERATING ENVIRONMENTAL CONDITIONS

Вибрационные нагрузки:	
фrequencies, Hz	1–200
acceleration, m/s ²	49
Multiple impacts with acceleration, m/s ²	147
Ambient temperature, °C	45 to + 70
Relative humidity at up to + 25 °C, %	98

BASIC DATA Electrical Parameters

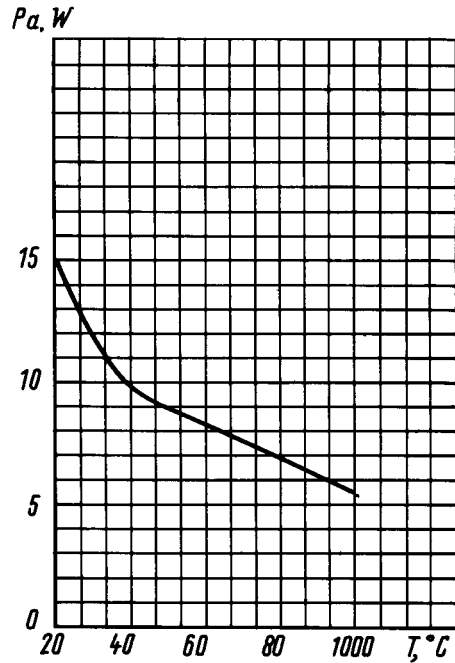
Heater voltage, V	12.6
Heater current, A	0.7–0.9
Anode current (at anode voltage 250 V, grid 1 voltage – 10 V of first tetrode, grid 1 voltage – 100 V of second tetrode, grid 2 voltage 135 V), mA	18–42
Interelectrode capacitance, pF:	
input	6.2–9.4
output	2.8–4.8
transfer, at most	0.05
Output power, W, min.:	
at anode voltage 400 V, grid 2 voltage at most 250 V, anode current 19 mA	14
over 2,000 h of service	11

Максимальные предельно допустимые эксплуатационные данные

Напряжение накала, В:	
при параллельном включении	
подогревателей	5,7–6,9
при последовательном включении	
подогревателей	11,4–13,8
Напряжение анода, В	500
Напряжение второй сетки, В	250
Рассеиваемая мощность, Вт:	
анодом	15
второй сеткой	5
Температура оболочки, °C	115

Limit Operating Values

Heater voltage, V:	
with heaters connected in parallel	5.7–6.9
with heaters connected in series	11.4–13.8
Anode voltage, V	500
Grid 2 voltage, V	250
Dissipation, W:	
anode	15
grid 2	5
Envelope temperature, °C	115



Характеристика зависимости мощности, рассеиваемой анодом, от температуры окружающей среды при температуре баллона (T_b) равной 115 °C

Characteristic Curve Showing Anode Dissipation versus Ambient Temperature (at bulb temperature T_b 115 °C)

ГЕНЕРАТОРНЫЙ ТЕТРОД TETRODE

ГУ-32В

Генераторный двойной лучевой тетрод ГУ-32В предназначен для генерирования колебаний и усиления мощности в радиотехнических устройствах.

The ГУ-32В beam-power double tetrode is used as an oscillator and a power amplifier in RF equipment.

ОБЩИЕ СВЕДЕНИЯ

Катод – оксидный косвенного накала.
Оформление – стеклянное бесцокольное.
Масса не более 100 г.

ДОПУСТИМЫЕ ВОЗДЕЙСТВУЮЩИЕ ФАКТОРЫ ПРИ ЭКСПЛУАТАЦИИ

Вибрационные нагрузки:	
частота, Гц	50
ускорение, м/с ²	59
Линейные нагрузки с ускорением, м/с ²	245
Относительная влажность воздуха при температуре до +40 °С, %	98

GENERAL

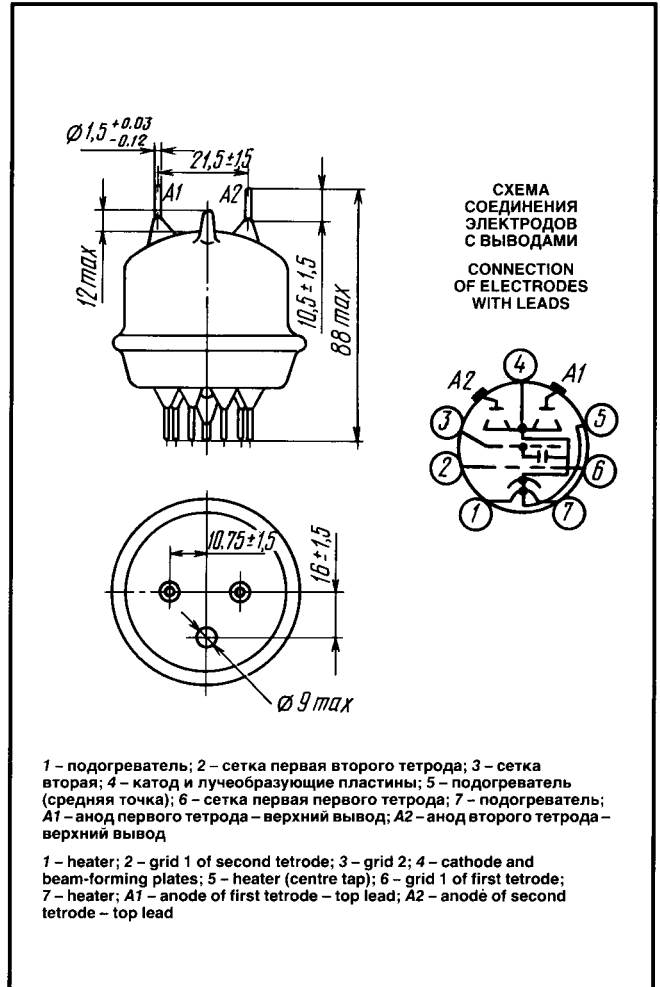
Cathode: indirectly heated, oxide-coated.
Envelope: glass, no-base.
Mass: at most 100 g.

OPERATING ENVIRONMENTAL CONDITIONS

Vibration loads:	
frequencies, Hz	50
acceleration, m/s ²	59
Linear loads with acceleration, m/s ²	245
Relative humidity at up to 40 °С, %	98

ОСНОВНЫЕ ТЕХНИЧЕСКИЕ ДАННЫЕ Электрические параметры

Напряжение накала, В	12,6
Ток накала, А	0,72–0,88
Крутизна характеристики (при напряжениях анода 250 В, второй сетки 135 В, первой сетки первого тетрода –10 В, первой сетки второго тетрода –100 В), мА/В	3–4,8
Ток анода (при напряжениях анода 250 В, второй сетки 135 В, первой сетки первого тетрода –10 В, первой сетки второго тетрода –100 В), мА	18–42
Межэлектродные емкости, пФ, не более:	
входная	6,2–9,4
выходная	3–4,4
проходная	0,05
Мощность выходная (при напряжениях анода 400 В, второй сетки не более 250 В, частоте 200 МГц), Вт, не менее	14
Электрические параметры в течение 500 ч эксплуатации:	



BASIC DATA Electrical Parameters

Heater voltage, V	12.6
Heater current, A	0.72–0.88
Mutual conductance (at anode voltage 250 V, grid 2 voltage 135 V, grid 1 voltage –10 V of first tetrode, grid 1 voltage –100 V of second tetrode), mA/V	3–4.8
Anode current (at anode voltage 250 V, grid 2 voltage 135 V, grid 1 voltage –10 V of first tetrode, grid 1 voltage –100 V of second tetrode), mA	18–42
Interelectrode capacitance, pF:	
input	6.2–9.4
output	3–4.4
transfer, at most	0.05
Output power (at anode voltage 400 V, grid 2 voltage at most 250 V, frequency 200 MHz), W, at least	14
Electrical parameters over 500 h of service:	
oscillator power, W, at least	11
reduction in oscillator power at heater voltage 11.3 V, %, at most	20

ГУ-32В

ГЕНЕРАТОРНЫЙ ТЕТРОД TETRODE

колебательная мощность, Вт, не менее	11
снижение колебательной мощ- ности при напряжении накала 11,3 В, %, не более	20

Максимальные предельно допустимые эксплуатационные данные

Напряжение накала, В:	
при последовательном включении подогревателей	11,3–13,9
при параллельном включении подогревателей	5,7–6,9
Напряжение, В:	
анода	500
второй сетки	250
Рассеиваемая мощность, Вт:	
анодом	15
второй сеткой	5

Limit Operating Values

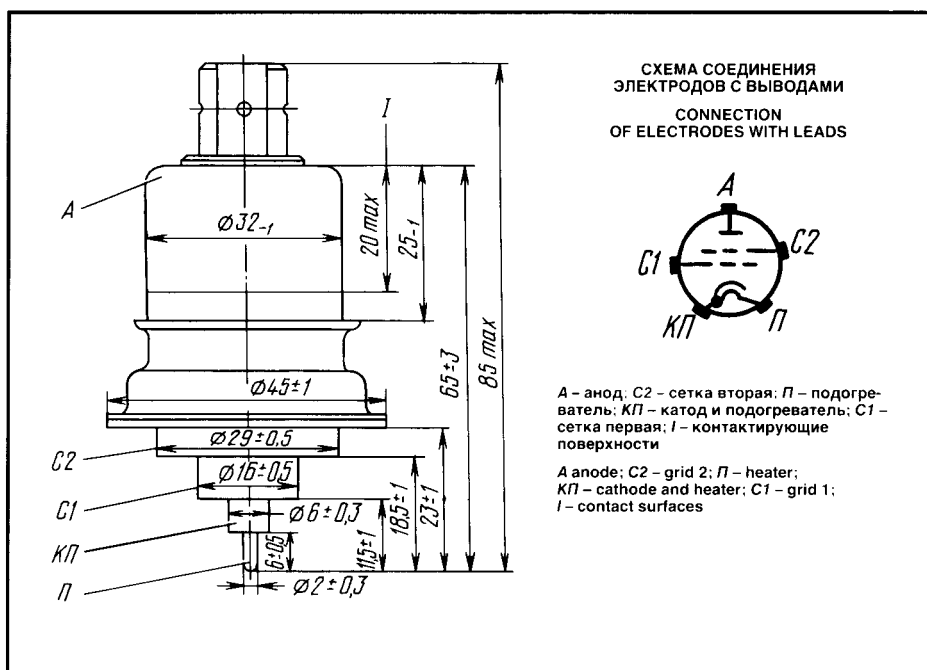
Heater voltage, V:	
with heaters connected in series	11.3–13.9
with heaters connected in parallel	5.7–6.9
Anode voltage, V	500
Grid 2 voltage, V	250
Dissipation, W:	
anode	15
grid 2	5

ГУ-33А

ГЕНЕРАТОРНЫЙ ТЕТРОД TETRODE

Генераторный тетрод ГУ-33А предназначен для работы в непрерывном режиме в диапазоне частот до 500 МГц в генераторах с независимым возбуждением или самовозбуждением в стационарных и передвижных радиопередающих устройствах.

The ГУ-33А tetrode is designed for continuous operation at frequencies up to 500 MHz in separate-excitation or self-excitation oscillator circuits and is suitable for use in both stationary and mobile RF equipment.



ГЕНЕРАТОРНЫЙ ТЕТРОД TETRODE

ГУ-33А

ОБЩИЕ СВЕДЕНИЯ

Катод – оксидный косвенного накала.
Оформление – металlostеклянное.
Охлаждение – жидкостное.
Высота не более 85 мм.
Диаметр не более 45 мм.
Масса не более 130 г.

ДОПУСТИМЫЕ ВОЗДЕЙСТВУЮЩИЕ ФАКТОРЫ ПРИ ЭКСПЛУАТАЦИИ

Вибрационные нагрузки:	
диапазон частот, Гц	10–200
ускорение, m/s^2	59
диапазон частот, Гц	200–600
ускорение, m/s^2	20
Нагрузки с ускорением, m/s^2 :	
многократные ударные	343
одиночные ударные	1470
Температура окружающей среды, °C	10– +55
Относительная влажность воздуха при температура до +25 °C, %	98

ОСНОВНЫЕ ТЕХНИЧЕСКИЕ ДАННЫЕ Электрические параметры

Напряжение накала, В	6.3
Ток накала, А	4.7–5.6
Крутизна характеристики (при напряжениях анода 400 В, второй сетки 300 В, изменении напряжения первой сетки ± 1 кВ, токе анода 375 мА), мА/В	20–32
Коэффициент усиления (при напряжениях анода 400 В, второй сетки 250 и 300 В, токе анода 375 мА)	8–16
Напряжение смещения отрицательное (при напряжениях анода 400 В, второй сетки 300 В, токе анода 375 мА), абсолютное значение, В, не более	60
Время готовности (при напряжениях анода 400 В, второй сетки 300 В, токе анода 375 мА), с, не более	120
Мощность выходная, Вт, не менее:	
на частоте 250 МГц, при напряжениях анода 900 В, второй сетки 300 В, тока анода не более 310 мА, второй сетки не более 33 мА, мощности, рассеиваемой анодом не более 150 Вт	120
в течение 1000 ч эксплуатации (на частоте 50–60 МГц, при напряжениях анода 1000 В, второй сетки 250 В, первой сетки –40 В, напряжении возбуждения 52 В, токе второй сетки не более 40 мА, мощности, рассеиваемой анодом, не более 150 Вт, первой сеткой не более 2 Вт)	105
Межэлектродные емкости, пФ, не более:	
входная	34–44
выходная	7–10
проходная	0,1

GENERAL

Cathode: indirectly heated, oxide-coated.
Envelope: glass-to-metal.
Cooling: liquid.
Height: at most 85 mm.
Diameter: at most 45 mm.
Mass: at most 130 g.

OPERATING ENVIRONMENTAL CONDITIONS

Vibration loads:	
frequency, Hz	10–200
acceleration, m/s^2	59
frequency, Hz	200–600
acceleration, m/s^2	20
Multiple impacts with acceleration, m/s^2	343
Single impacts with acceleration, m/s^2	1,470
Ambient temperature, °C	– 10 to + 55
Relative humidity at up to +25 °C, %	98

BASIC DATA Electrical Parameters

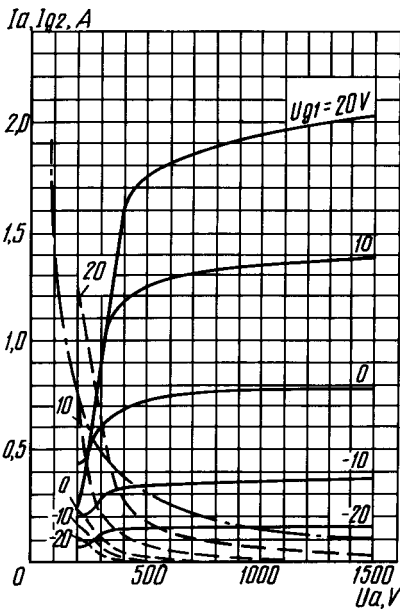
Heater voltage, V	6.3
Heater current, A	4.7–5.6
Mutual conductance (at anode voltage 400 V, grid 2 voltage 300 V, grid 1 voltage change ± 1 kV, anode current 375 mA), mA/V	20–32
Gain coefficient (at anode voltage 400 V, grid 2 voltages 250 and 300 V, anode current 375 mA)	8–16
Negative bias voltage (at anode voltage 400 V, grid 2 voltage 300 V, anode current 375 mA), V (absolute value), at most	60
Output power (at frequency 250 MHz, anode voltage 900 V, grid 2 voltage 300 V, anode current at most 310 mA, grid 2 current 33 mA, anode dissipation, at most 150 W), W, at least	120
Warm up time (at anode voltage 400 V, grid 2 voltage 300 V, anode current 375 mA), s, at most	120
Output power over 1,000 h of service (at 50–60 MHz, anode voltage 1,000 V, grid 2 voltage 250 V, grid 1 voltage –40 V, drive voltage 52 V, grid 2 current at most 40 mA, anode dissipation at most 150 W, grid 1 dissipation at most 2 W), W, at least	105
Interelectrode capacitance, pF:	
input, at most	34–44
output, at most	7–10
transfer, at most	0.1

Максимальные предельно допустимые эксплуатационные данные

Напряжение, В:	
накала	5,7–6,9
анода	1500
второй сетки	400
первой сетки отрицательное абсолютное значение	200
Ток катода, мА:	
постоянная составляющая в режиме класса В (амплитудное значение)	340
Рассеиваемая мощность, Вт:	
анодом	150
второй сеткой	10
первой сеткой	2
Рабочая частота, МГц	500
Температура спаев, анода и ножки, °С	150

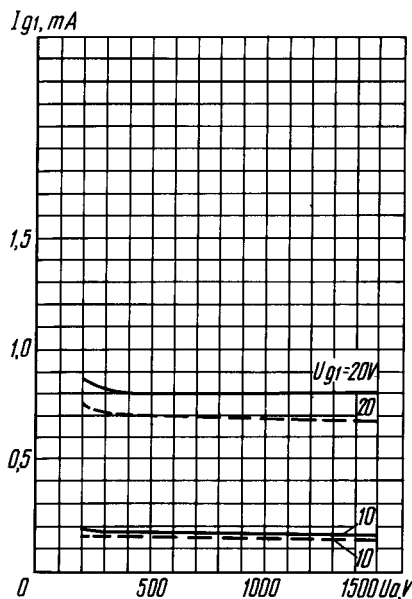
Limit Operating Values

Heater voltage, V	5.7–6.9
Anode voltage, V	1,500
Grid 2 voltage, V	400
Negative grid 1 voltage, V (absolute value)	200
Cathode current (DC component), mA	340
Cathode current under conditions of class B, mA (peak value)	1,000
Dissipation, W:	
anode	150
grid 2	10
grid 1	2
Operating frequency, MHz	500
Temperature at seals, anode and stem, °C	150



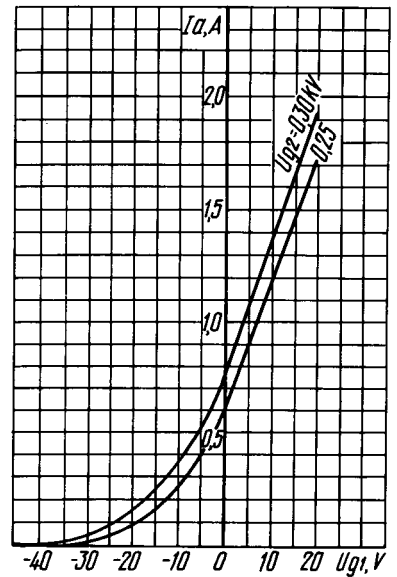
Усредненные характеристики:
 $U_i = 6,3$ В; $U_{g2} = 0,3$ кВ;
 ————— анодные;
 ——— сеточно-анодные (по сетке второй);
 - - - - - наибольшая мощность, рассеиваемая анодом ($P_{a \max}$)

Averaged Characteristic Curves:
 $U_i = 6.3$ V; $U_{g2} = 0.3$ kV;
 ————— anode;
 ——— grid 2-anode;
 - - - - - $P_{a \max}$



Усредненные сеточно-анодные характеристики:
 $U_i = 6,3$ В;
 ————— напряжение сетки второй (U_{g2}) составляет 0,25 кВ;
 - - - - - напряжение сетки второй (U_{g2}) составляет 0,3 кВ

Averaged Grid-Anode Characteristic Curves:
 $U_i = 6.3$ V;
 ————— U_{g2} (0.25 kV);
 - - - - - U_{g2} (0.3 kV)



Усредненные анодно-сеточные характеристики:
 $U_i = 6,3$ В; $U_a = 1$ кВ
 Averaged Anode-Grid Characteristic Curves:
 $U_i = 6.3$ V; $U_a = 1$ kV

ГЕНЕРАТОРНЫЙ ТЕТРОД TETRODE

ГУ-33Б

Генераторный тетрод ГУ-33Б предназначен для работы в режиме широкополосного усиления мощности в диапазоне частот до 500 МГц в радиотехнических устройствах.

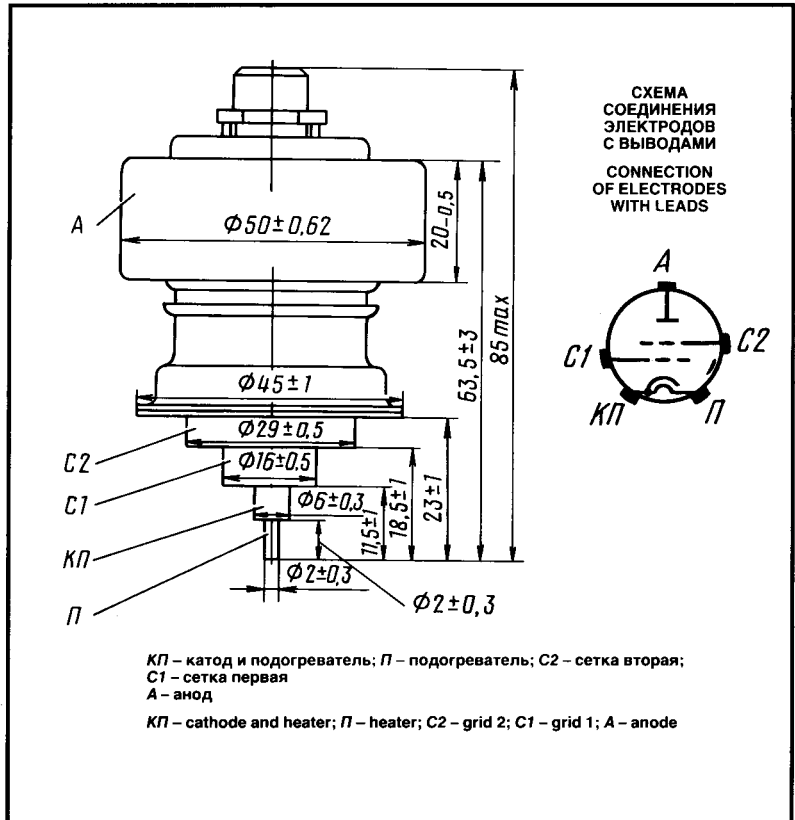
ОБЩИЕ СВЕДЕНИЯ

Катод – оксидный косвенного накала.
Оформление – металлостеклянное.
Охлаждение – воздушное принудительное.
Высота не более 85 мм.
Диаметр не более 50 мм.
Масса не более 220 г.

The ГУ-33Б tetrode is designed to operate for wide-band power amplification at frequencies up to 500 MHz in RF equipment.

GENERAL

Cathode: indirectly heated, oxide-coated.
Envelope: glass-to-metal.
Cooling: forced air.
Height: at most 85 mm.
Diameter: at most 50 mm.
Mass: at most 220 g.



ДОПУСТИМЫЕ ВОЗДЕЙСТВУЮЩИЕ ФАКТОРЫ ПРИ ЭКСПЛУАТАЦИИ

Вибрационные нагрузки:		
диапазон частот, Гц	16–60	
ускорение, м/с ²	25	
Многokратные ударные нагрузки с ускорением, м/с ²	118	
Температура окружающей среды, °С	–10 – +55	
Относительная влажность воздуха при температуре до +25 °С, %	98	

OPERATING ENVIRONMENTAL CONDITIONS

Vibration loads:		
frequencies, Hz	16–60	
acceleration, m/s ²	25	
Multiple impacts with acceleration, m/s ²	118	
Ambient temperature, °C	–10 to +55	
Relative humidity at up to 25 °C, %	98	

ОСНОВНЫЕ ТЕХНИЧЕСКИЕ ДАННЫЕ Электрические параметры

Напряжение накала, В	6,3
Ток накала, А	4,7–5,6
Крутизна характеристики (при напряжениях анода 400 В, второй сетки 300 В, токе анода 375 мА), мА/В	20–32
Коэффициент усиления (при напряжениях анода 400 В, второй сетки 300 В, токе анода 375 мА)	13
Напряжение, В, не более:	
смещения отрицательное (при напряжениях анода 400 В, второй сетки 300 В, токе анода 375 мА), абсолютное значение	2–12
запирания отрицательное (при напряжениях анода 1 000 В, второй сетки 300 В, токе анода 5 мА), абсолютное значение	60
Межэлектродные емкости, пФ, не более:	
входная	36–46
выходная	7–10
проходная	0,1

BASIC DATA Electrical Parameters

Heater voltage, V	6.3
Heater current, A	4.7–5.6
Mutual conductance (at anode voltage 400 V, grid 2 voltage 300 V, anode current 375 mA), mA/V	20–32
Gain coefficient (at anode voltage 400 V, grid 2 voltage 300 V, anode current 375 mA)	13
Negative bias voltage (at anode voltage 400 V, grid 2 voltage 300 V, anode current 375 mA), V (absolute value), at most	2–12
Negative cutoff voltage (at anode voltage 1,000 V, grid 2 voltage 300 V, anode current 5 mA), V (absolute value), at most	60
Interelectrode capacitance, pF:	
input, at most	36–46
output, at most	7–10
transfer, at most	0.1
Output power, W, min.: at 50–60 MHz, anode voltage 1 kV, grid 2	

Выходная мощность, Вт. не менее:

на частоте 50–60 МГц, при напряжениях анода 1 кВ, второй сетки 250 В, первой сетки –40 В, возбуждения (амплитудное значение) 52 В, токе второй сетки не более 40 мА мощности, рассеиваемой анодом, не более 150 Вт, мощности, рассеиваемой первой сеткой, не более 2 Вт 120
в течение 1500 ч эксплуатации 105

Время готовности (при напряжениях анода 400 В, второй сетки 300 В), мин, не более 2.5

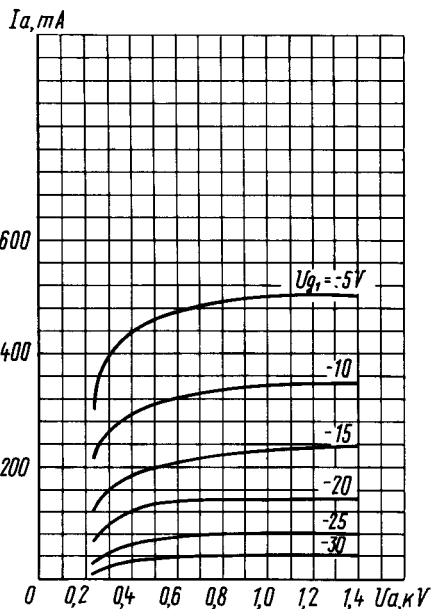
voltage 250 V, grid 1 voltage –40 V, drive voltage 52 V peak value, grid 2 current at most 40 mA, anode dissipation at most 150 W, grid 1 dissipation at most 2 W) 120
over 1,500 h of service 105
Warm up time (at anode voltage 400 V and grid 2 voltage 300 V), min, at most 2.5

Максимальные предельно допустимые эксплуатационные данные

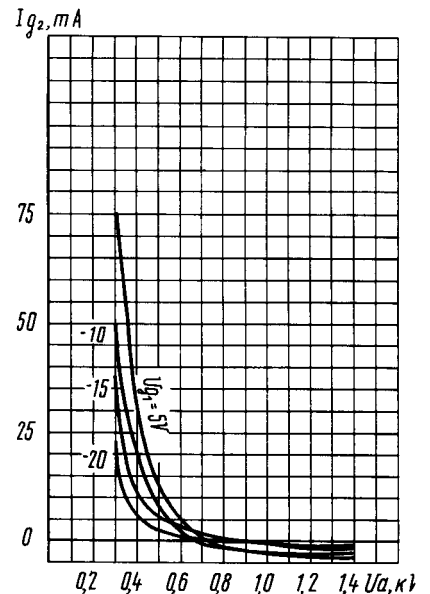
Напряжение, В:
накала 5,7–6,9
анода (постоянное) 1500
второй сетки 400
Ток катода, мА:
постоянная составляющая 340
в режиме класса В (амплитудное значение) 1000
Рассеиваемая мощность, Вт:
анодом 150
первой сеткой 2,0
второй сеткой 10
Рабочая частота, МГц 500
Температура анода, ножки, спаев
стекла с металлом, °С 150

Limit Operating Values

Heater voltage, V 5.7–6.9
Anode voltage (DC), V 1,500
Grid 2 voltage, V 400
Cathode current (DC component), mA 340
Cathode current under conditions of class B, mA (peak value) 1,000
Dissipation, W:
anode 150
grid 1 2
grid 2 10
Operating frequency, MHz 500
Temperature at anode, stem and glass-to-metal seals, °C 150



Усредненные анодные характеристики:
 $U_i = 6.3 \text{ V}; U_{g2} = 300 \text{ V}$
Averaged Anode Characteristic Curves:
 $U_i = 6.3 \text{ V}; U_{g2} = 300 \text{ V}$



Усредненные сеточно-анодные характеристики:
 $U_i = 6.3 \text{ V}; U_{g2} = 300 \text{ V}$
Averaged Grid-Anode Characteristic Curves:
 $U_i = 6.3 \text{ V}; U_{g2} = 300 \text{ V}$

ГЕНЕРАТОРНЫЙ ТЕТРОД TETRODE

ГУ-34Б

Генераторный тетрод ГУ-34Б предназначен для работы в режиме широкополосного усиления мощности в диапазоне частот до 250 МГц в радиотехнических устройствах.

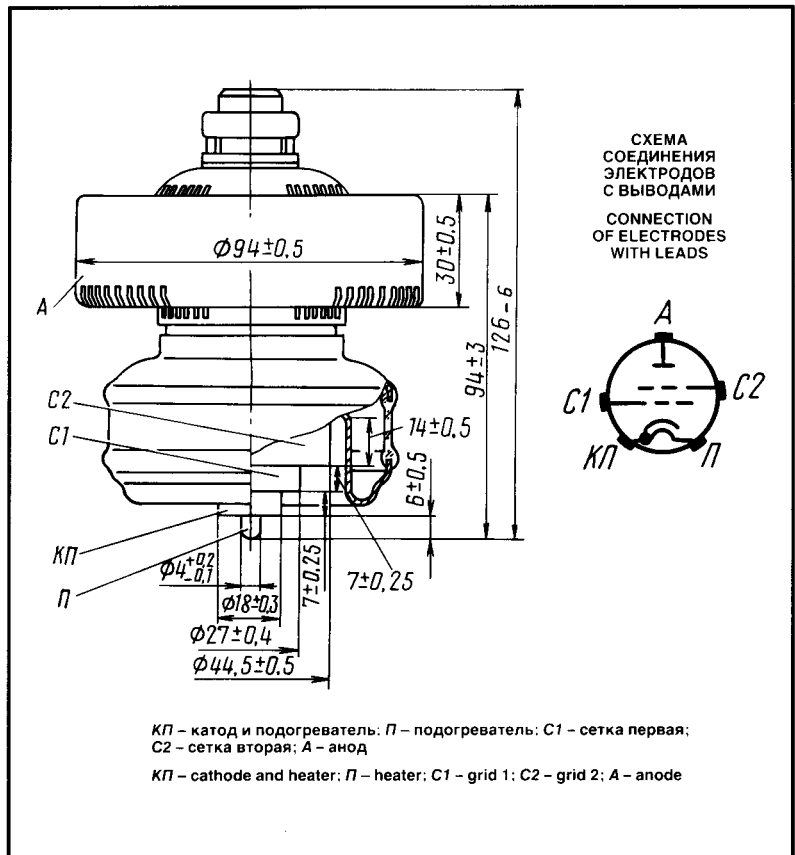
ОБЩИЕ СВЕДЕНИЯ

Катод – оксидный косвенного накала.
Оформление – металлостеклянное.
Охлаждение – воздушное принудительное.
Высота не более 125 мм.
Диаметр не более 94 мм.
Масса не более 1 кг.

The ГУ-34Б tetrode is used for wide-band power amplification at frequencies up to 250 MHz in RF equipment.

GENERAL

Cathode: indirectly heated, oxide-coated.
Envelope: glass-to-metal.
Cooling: forced air.
Height: at most 125 mm.
Diameter: at most 94 mm.
Mass: at most 1 kg.



ДОПУСТИМЫЕ ВОЗДЕЙСТВУЮЩИЕ ФАКТОРЫ ПРИ ЭКСПЛУАТАЦИИ

Температура окружающей среды, °С	– 10 – + 55
Относительная влажность воздуха при температуре до + 25 °С, %	98

OPERATING ENVIRONMENTAL CONDITIONS

Ambient temperature, °С	– 10 to + 55
Relative humidity at up to + 25 °С, %	98

ОСНОВНЫЕ ТЕХНИЧЕСКИЕ ДАННЫЕ Электрические параметры

Напряжение накала, В	12,6
Ток накала, А	3,3–4
Крутизна характеристики (при напряжениях анода 1 кВ, второй сетки 500 В, токе анода 500 мА), мА/В	22–34
Коэффициент усиления первой сетки относительно второй сетки (при напряжениях анода 1 кВ, второй сетки 400–500 В, токе анода 500 мА)	19
Напряжение запаривания (при напряжениях анода 1 кВ, второй сетки 500 В, токе анода 5 мА), В, не более	80
Межэлектродные емкости, пФ, не более:	
входная	63–73
выходная	7–11
проходная	0,12
Время готовности, мин, не более	2,5
Мощность, Вт, не менее:	
выходная	400
выходная в течение 1500 ч эксплуатации	320

BASIC DATA Electrical Parameters

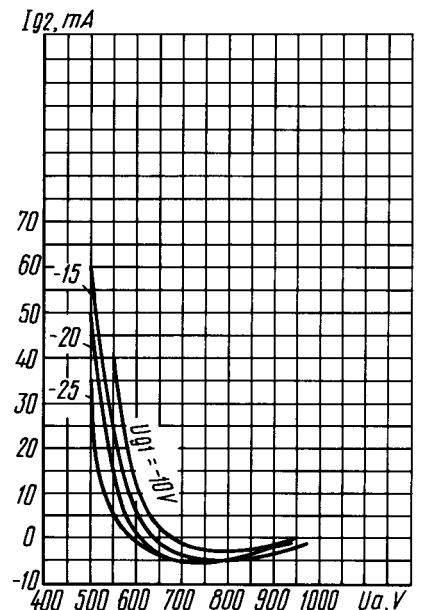
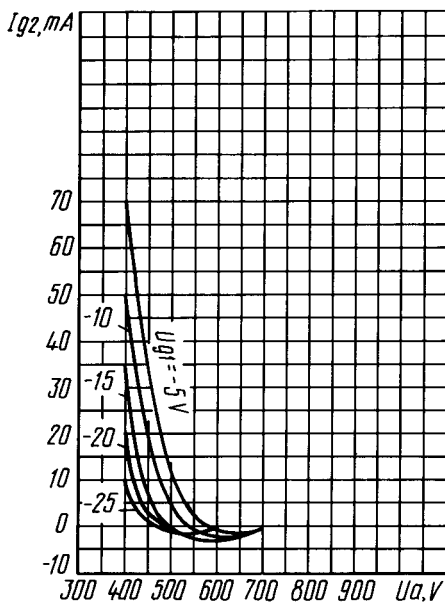
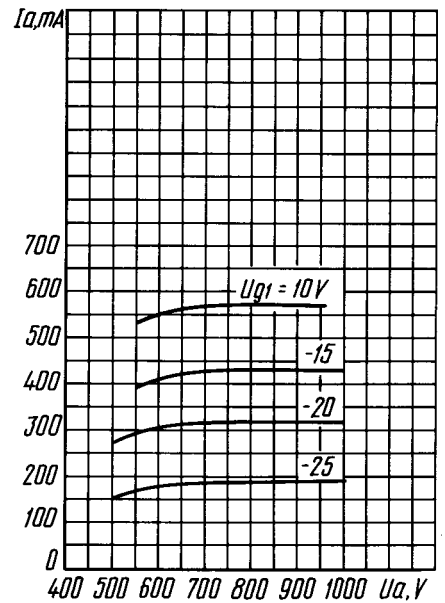
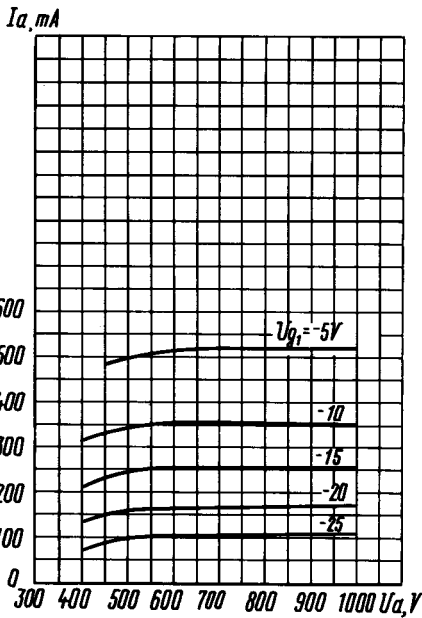
Heater voltage, V	12.6
Heater current, A	3.3–4
Mutual conductance (at anode voltage 1 kV, grid 2 voltage 500 V, anode current 500 mA), mA/V	22–34
Gain coefficient (grid 1-grid 2, at anode voltage 1 kV, grid 2 voltage 400–500 V, anode current 500 mA)	19
Cutoff voltage (at anode voltage 1 kV, grid 2 voltage 500 V, anode current 5 mA), V, at most	80
Interelectrode capacitance, pF:	
input, at most	63–73
output, at most	7–11
transfer, at most	0.12
Warm up time, min, at most	2.5
Output power, W, at least	400
Output power over 1,500 h of service, W, at least	320

Максимальные предельно допустимые эксплуатационные данные

Напряжение, В:	
накала	13,9
анода	$4 \cdot 10^3$
второй сетки	600
Ток катода (постоянная составляющая), мА	
ма	540
Рассеиваемая мощность, Вт:	
анодом	500
второй сеткой	20
первой сеткой	5
Частота, МГц	250
Температура анода, ножки и спаев, °С	150

Limit Operating Values

Heater voltage, V	13.9
Anode voltage, kV	$4 \cdot 10^3$
Grid 2 voltage, V	600
Cathode current (DC component), mA	540
Dissipation, W:	
anode	500
grid 2	20
grid 1	5
Frequency, MHz	250
Temperature at anode, stem and seals, °C	150



ГЕНЕРАТОРНЫЙ ТЕТРОД TETRODE

ГУ-34Б-1

Генераторный тетрод ГУ-34Б-1 предназначен для работы в режиме широкополосного усиления мощности в диапазоне частот до 250 МГц в радиотехнических устройствах.

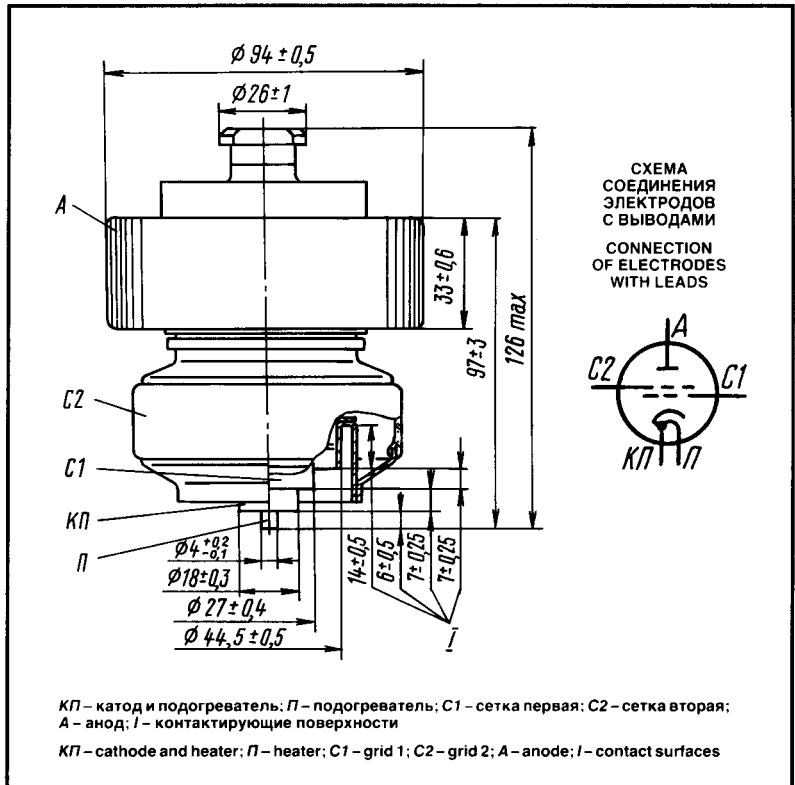
ОБЩИЕ СВЕДЕНИЯ

Катод – оксидный косвенного накала.
Оформление – металлостеклянное.
Охлаждение – воздушное принудительное.
Высота не более 126 мм.
Диаметр не более 94 мм.
Масса не более 1 кг.

The ГУ-34Б-1 tetrode is used for wide-band power amplification at frequencies up to 250 MHz in RF equipment.

GENERAL

Cathode: indirectly heated, oxide-coated.
Envelope: glass-to-metal.
Cooling: forced air.
Height: at most 126 mm.
Diameter: at most 94 mm.
Mass: at most 1 kg.



ДОПУСТИМЫЕ ВОЗДЕЙСТВУЮЩИЕ ФАКТОРЫ ПРИ ЭКСПЛУАТАЦИИ

Температура окружающей среды, °С	–10 – +55
Относительная влажность воздуха при температуре до +25 °С, %	98

OPERATING ENVIRONMENTAL CONDITIONS

Ambient temperature, °С	–10 to +55
Relative humidity at up to +25 °С, %	98

ОСНОВНЫЕ ТЕХНИЧЕСКИЕ ДАННЫЕ Электрические параметры

Напряжение накала, В	12,6
Ток накала, А	3,6–4,4
Крутизна характеристики (при напряжениях анода 650 В, второй сетки 400 В, токе анода 1 А), мА/В	60–80
Напряжение отсечки (при напряжениях анода 1,8 кВ, второй сетки 400 В, токе анода 5 мА), В, не более	80
Межэлектродные емкости, пФ, не более:	
входная	78–93
выходная	9–14
проходная	0,1
Время готовности, с, не более	150
Мощность, Вт, не менее:	
выходная	400
выходная в течение 2000 ч эксплуатации	320

BASIC DATA Electrical Parameters

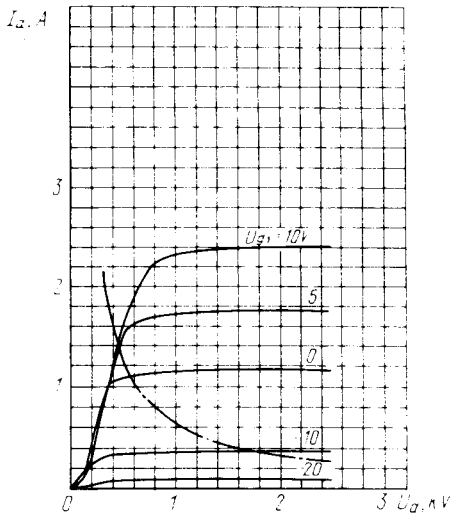
Heater voltage, V	12.6
Heater current, A	3.6–4.4
Mutual conductance (at anode voltage 650 V, grid 2 voltage 400 V, anode current 1 A), mA/V	60–80
Cutoff voltage (at anode voltage 1.8 kV, grid 2 voltage 400 V, anode current 5 mA), V, at most	80
Interelectrode capacitance, pF:	
input, at most	78–93
output, at most	9–14
transfer, at most	0.1
Warm up time, s, at most	150
Output power, W, at least	400
Output power over 2,000 h of service, W, at least	320

Максимальные предельно допустимые эксплуатационные данные

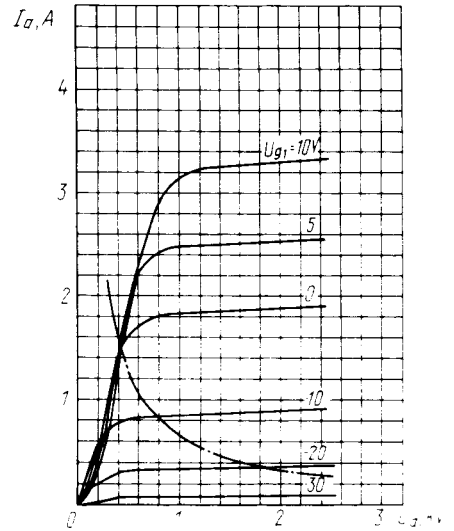
Напряжение, В:	
анода	$2,5 \cdot 10^3$
анода пиковое	$4,7 \cdot 10^3$
второй сетки	500
первой сетки отрицательное	100
Ток катода, мА:	
постоянная составляющая	700
пиковый	$2,5 \cdot 10^3$
Рассеиваемая мощность, Вт:	
анодом	650
второй сеткой	15
первой сеткой	1,5
Частота, МГц	250
Время разогрева катода, с	150
Температура анода, ножки и спаев, °C	150

Limit Operating Values

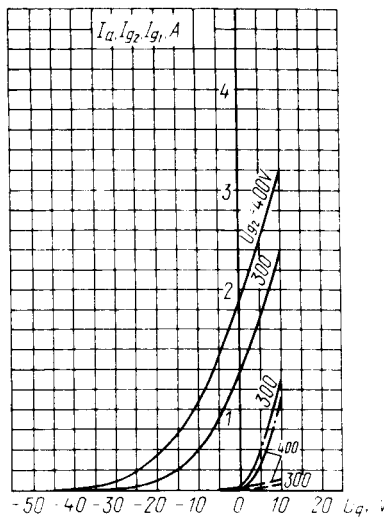
Anode voltage, V	$2.5 \cdot 10^3$
Peak anode voltage, V	$4.7 \cdot 10^3$
Grid 2 voltage, V	500
Negative grid 1 voltage, V	100
Cathode current (DC component), mA	700
Peak cathode current, mA	$2.5 \cdot 10^3$
Dissipation, W:	
anode	650
grid 2	15
grid 1	1.5
Frequency, MHz	250
Cathode heating time, s	150
Temperature at anode, stem and seals, °C	150



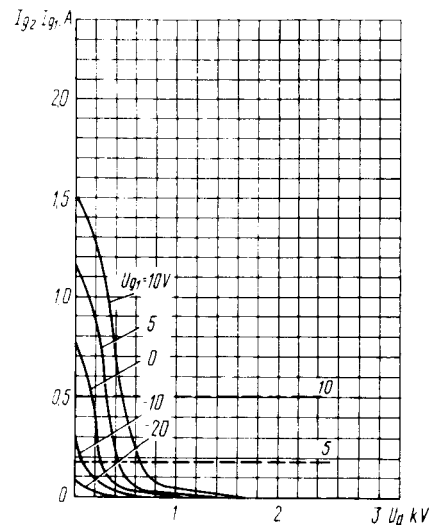
Усредненные анодные характеристики:
 $U_f = 12,6 \text{ В}; U_{g2} = 300 \text{ В};$
 — — — наибольшая мощность, рассеиваемая анодом ($P_{a \text{ max}}$)
 Averaged Anode Characteristic Curves:
 $U_f = 12.6 \text{ V}; U_{g2} = 300 \text{ V};$
 — — — $P_{a \text{ max}}$



Усредненные анодные характеристики:
 $U_f = 12,6 \text{ В}; U_{g2} = 400 \text{ В};$
 — — — наибольшая мощность, рассеиваемая анодом ($P_{a \text{ max}}$)
 Averaged Anode Characteristic Curves:
 $U_f = 12.6 \text{ V}; U_{g2} = 400 \text{ V};$
 — — — $P_{a \text{ max}}$



Усредненные характеристики:
 $U_f = 12,6 \text{ В}; U_a = 100 \text{ В};$
 — — — анодно-сеточные;
 - - - сеточные (по сетке второй);
 — — — сеточные (по сетке первой)
 Averaged Characteristic Curves:
 $U_f = 12.6 \text{ V}; U_a = 1,000 \text{ V};$
 — — — anode-grid;
 - - - grid 2;
 — — — grid 1



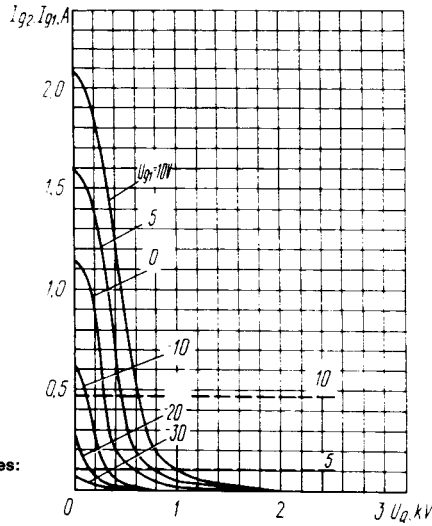
Усредненные сеточно-анодные характеристики:
 $U_f = 12,6 \text{ В}; U_{g2} = 300 \text{ В};$
 — — — по сетке первой;
 - - - по сетке второй
 Averaged Grid-Anode Characteristic Curves:
 $U_f = 12.6 \text{ V}; U_{g2} = 300 \text{ V};$
 — — — grid 1;
 - - - grid 2

ГЕНЕРАТОРНЫЙ ТЕТРОД TETRODE

ГУ-34Б-1

Усредненные сеточно-анодные характеристики:
 $U_1 = 12,6 \text{ В}; U_{g2} = 400 \text{ В};$
 ————— по сетке второй;
 - - - - - по сетке первой

Averaged Grid-Anode Characteristic Curves:
 $U_1 = 12.6 \text{ V}; U_{g2} = 400 \text{ V};$
 ————— grid 2;
 - - - - - grid 1

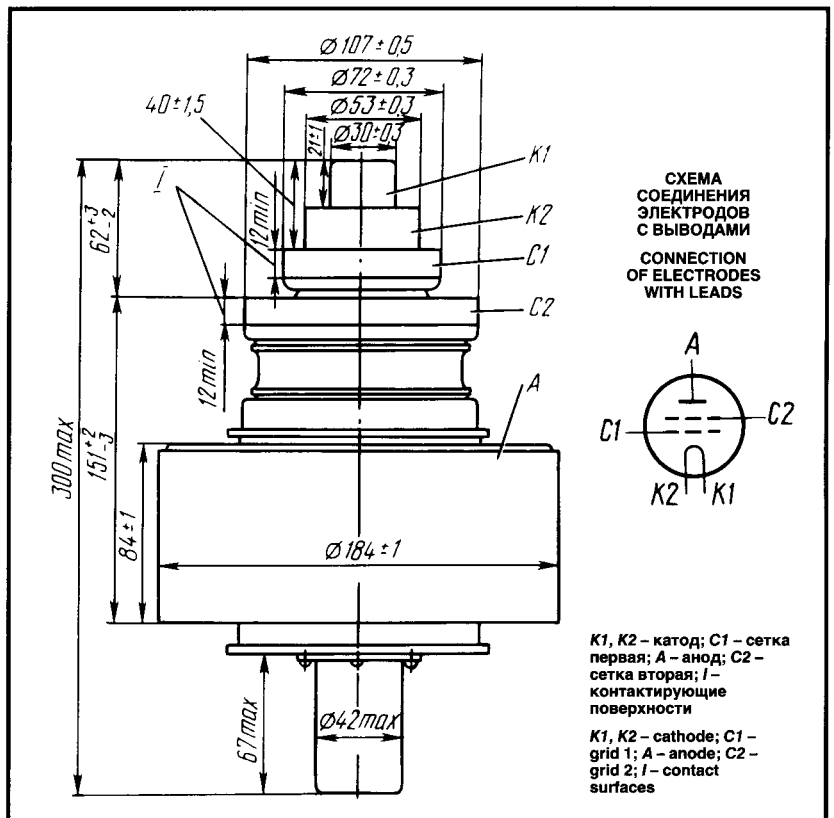


ГЕНЕРАТОРНЫЙ ТЕТРОД TETRODE

ГУ-36Б-1

Мощный генераторный тетрод ГУ-36Б-1 предназначен для работы в режиме широкополосного усиления мощности в диапазоне частот до 250 МГц в радиотехнических стационарных устройствах широкого применения.

The GU-36B-1 power tetrode is used for wide-band power amplification at frequencies up to 250 MHz in stationary general-purpose RF equipment.



ОБЩИЕ СВЕДЕНИЯ

Катод – вольфрамовый торированный карбидированный прямого накала.
 Оформление – металлокерамическое с кольцевыми выводами электродов.
 Охлаждение – воздушное принудительное.
 Высота не более 300 мм.
 Диаметр не более 184 мм.
 Масса не более 11 кг.

ДОПУСТИМЫЕ ВОЗДЕЙСТВУЮЩИЕ ФАКТОРЫ ПРИ ЭКСПЛУАТАЦИИ

Температура окружающей среды, °С –10 – +55
 Относительная влажность воздуха при температуре до +25 °С, % 98

ОСНОВНЫЕ ТЕХНИЧЕСКИЕ ДАННЫЕ Электрические параметры

Напряжение накала (переменное или постоянное), В 8,3
 Ток накала, А 110–130
 Крутизна характеристики (при напряжениях анода 2 кВ, второй сетки 750 В, тока анода 4 и 6 А), мА/В, не менее 70–96
 Коэффициент усиления (при напряжениях анода 2 кВ, второй сетки 750 и 500 В, токе анода 4 А) 7–13
 Ток анода (при напряжениях анода 2 кВ, второй сетки 9000 В), А, не менее 5
 Напряжение запирающего отрицательного (при напряжениях анода 7 кВ, второй сетки 1200 В, токе анода 0,3 А), абсолютное значение, В, не более 220
 Межэлектродные емкости, пФ:
 входная, не более 155
 выходная, не более 24
 проходная, не более 0,8
 Мощность выходная (на частоте до 250 МГц при напряжениях анода не менее 6 кВ, второй сетки 900 В, ширине полосы пропускания 8 МГц), кВт, не менее 10

Максимальные предельно допустимые эксплуатационные данные

Напряжение накала (переменное или постоянное), В:
 на частоте до 50 МГц 8,3
 на частоте свыше 50 МГц 8,0
 Пусковой ток накала, А 210
 Напряжение анода (постоянное), кВ:
 на частоте до 100 МГц 8
 на частоте 100–250 МГц 7
 Напряжение сетки, В:
 второй (постоянное) 1100
 первой отрицательное (мгновенное значение), абсолютная величина 400
 Рассеиваемая мощность, Вт:

GENERAL

Cathode: directly heated, carbonized thoriated tungsten.
 Envelope: metal-ceramic with ring leads.
 Cooling: forced air.
 Height: at most 300 mm.
 Diameter: at most 184 mm.
 Mass: at most 11 kg.

OPERATING ENVIRONMENTAL CONDITIONS

Ambient temperature, °C –10 to +55
 Relative humidity at up to +25 °C, % 98

BASIC DATA Electrical Parameters

Filament voltage (AC or DC), V 8.3
 Filament current, A 110–130
 Mutual conductance (at anode voltage 2 kV, grid 2 voltage 750 V, anode currents 4 and 6 A), mA/V, at least 70–96
 Gain coefficient (at anode voltage 2 kV, grid 2 voltages 750 and 500 V, anode current 4 A) 7–13
 Anode current (at anode voltage 2 kV, grid 2 voltage 9,000 V) A, at least 5
 Negative cutoff voltage (at anode voltage 7 kV, grid 2 voltage 1,200 V, anode current 0.3 A), absolute value, V, at most 220
 Interelectrode capacitance, pF:
 input, at most 155
 output, at most 24
 transfer, at most 0.8
 Output power (at frequencies up to 250 MHz, anode voltage at least 6 kV, grid 2 voltage 900 V, bandwidth 8 MHz), kW, at least 10

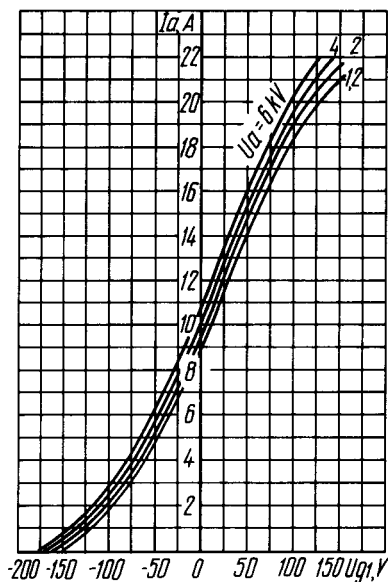
Limit Operating Values

Filament voltage (AC or DC), V:
 at up to 50 MHz 8.3
 at above 50 MHz 8.0
 Filament starting current, A 210
 Anode voltage (DC), kV:
 at up to 100 MHz 8
 at 100–250 MHz 7
 Grid 2 voltage (DC), V 1,100
 Negative grid 1 voltage (instantaneous value), absolute value, V 400
 Dissipation, W:
 anode 15·10³
 grid 1 150
 grid 2 300

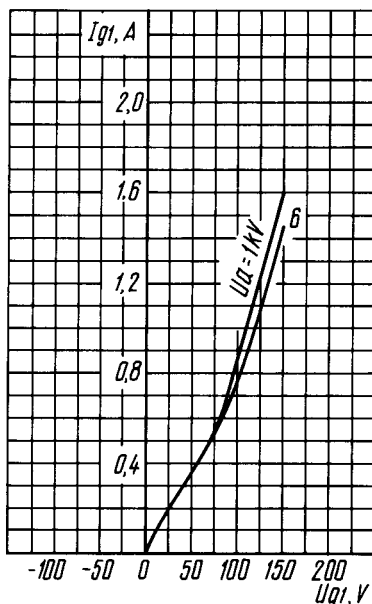
ГЕНЕРАТОРНЫЙ ТЕТРОД TETRODE

ГУ-36Б-1

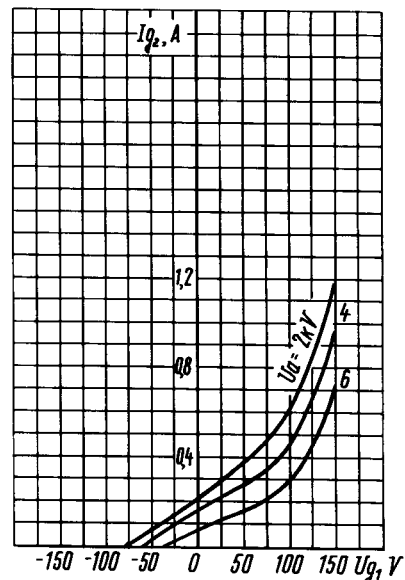
первой сеткой	150	Operating frequency, MHz	250
второй сеткой	300	Temperature, °C:	
анодом	$15 \cdot 10^3$	anode	250
Рабочая частота, МГц	250	stem and ceramic-to-metal seals	175
Температура, °C:			
анода	250		
ножки и спаев керамики с металлом	175		



Усредненные анодно-сеточные характеристики:
 $U_i = 8.3 \text{ В}; U_{g2} = 1.2 \text{ кВ}$
Averaged Anode-Grid Characteristic Curves:
 $U_i = 8.3 \text{ V}; U_{g2} = 1.2 \text{ kV}$



Усредненные сеточные характеристики (по сетке первой):
 $U_i = 8.3 \text{ В}; U_{g2} = 1.2 \text{ кВ}$
Averaged Grid 1 Characteristic Curves:
 $U_i = 8.3 \text{ В}; U_{g2} = 1.2 \text{ кВ}$



Усредненные сеточные характеристики (по сетке второй):
 $U_i = 8.3 \text{ В}; U_{g2} = 1.2 \text{ кВ}$
Averaged Grid 2 Characteristic Curves:
 $U_i = 8.3 \text{ В}; U_{g2} = 1.2 \text{ кВ}$

ГЕНЕРАТОРНЫЙ ТЕТРОД TETRODE

ГУ-39А-1

Генераторный тетрод ГУ-39А-1 предназначен для усиления мощности в коротковолновых передатчиках стационарных радиотехнических устройств.

ОБЩИЕ СВЕДЕНИЯ

Катод – вольфрамовый торированный карбидированный прямого накала.
Оформление – металlostеклянное.
Охлаждение – принудительное: анода – водяное; ножки и оболочки – воздушное.
Высота не более 292 мм.
Диаметр не более 128 мм.
Масса не более 4 кг.

The ГУ-39А-1 tetrode is used as a power amplifier in stationary short-wave transmitters.

GENERAL

Cathode: directly heated, carbonized thoriated tungsten.
Envelope: glass-to-metal.
Cooling: forced (water for anode, air for stem and envelope).
Height: at most 292 mm.
Diameter: at most 128 mm.
Mass: at most 4 kg.

ГУ-39А-1

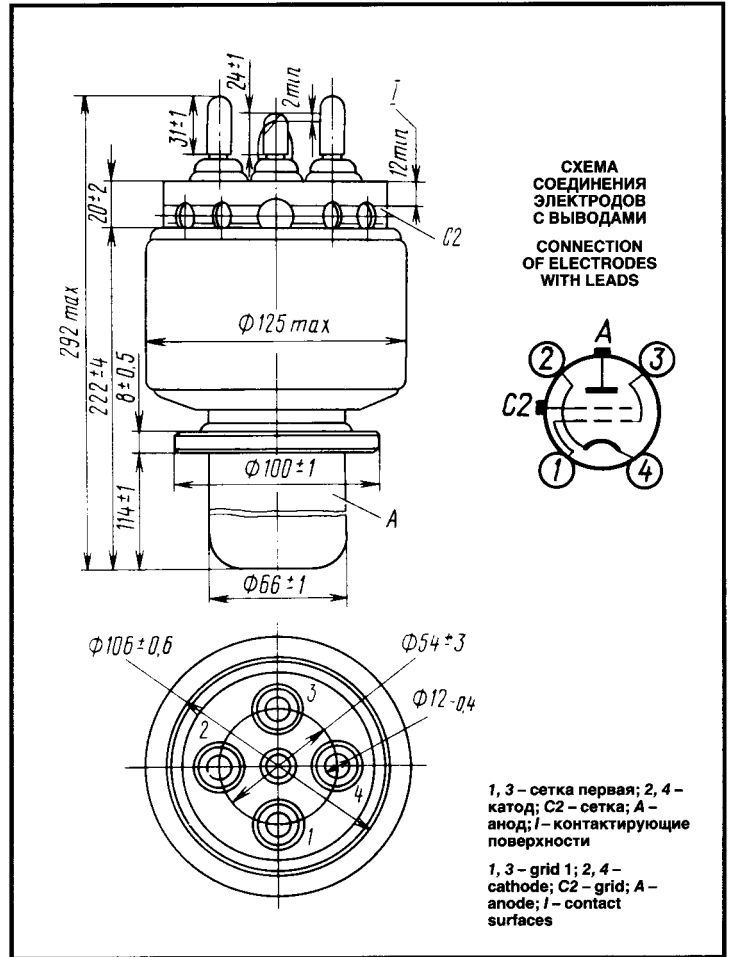
ГЕНЕРАТОРНЫЙ ТЕТРОД TETRODE

ДОПУСТИМЫЕ ВОЗДЕЙСТВУЮЩИЕ ФАКТОРЫ ПРИ ЭКСПЛУАТАЦИИ

Температура окружающей среды, °С	-10 +55
Относительная влажность воздуха при температуре до +25 °С, %	98

OPERATING ENVIRONMENTAL CONDITIONS

Ambient temperature, °С	-10 to +55
Relative humidity at up to +25 °С, %	98



ОСНОВНЫЕ ТЕХНИЧЕСКИЕ ДАННЫЕ Электрические параметры

Напряжение накала, В	6,3
Ток накала, А	85–105
Крутизна характеристики (при напряжениях анода 3 кВ, второй сетки 1 кВ, токах анода 1,5 и 2 А), мА/В	20–28
Коэффициент усиления первой сетки относительно второй сетки (при напряжениях анода 3 кВ, второй сетки 1 и 1,2 кВ, токе анода 1,5 А)	6–9
Ток анода (при напряжениях анода 3 кВ, первой сетки –100 В, второй сетки 1 кВ), А	1
Напряжение смещения отрицательное (при напряжениях анода 8,5 кВ, второй сетки 1,2 кВ, токе анода 0,5 А), В	130–190
Межэлектродные емкости, пФ, не более:		
входная	80
выходная	29
проходная	0,7
вторая сетка-катод, не менее	50
Мощность выходная (при напряжении анода 10 кВ, на рабочей частоте 30 МГц), кВт, не менее	13

BASIC DATA Electrical Parameters

Filament voltage, V	6.3
Filament current, A	85–105
Mutual conductance (at anode voltage 3 kV, grid 2 voltage 1 kV, anode currents 1.5 and 2 A), mA/V	20–28
Gain coefficient (grid 1 – grid 2) (at anode voltage 3 kV, grid 2 voltages 1 and 1.2 kV, anode current 1.5 A)	6–9
Anode current (at anode voltage 3 kV, grid 1 voltage –100 V, grid 2 voltage 1 kV), A	1
Negative bias voltage (at anode voltage 8.5 kV, grid 2 voltage 1.2 kV, anode current 0.5 A), V	130–190
Interelectrode capacitance, pF:		
input, at most	80
output, at most	29
transfer, at most	0.7
grid 2-cathode, at least	50
Output power (at anode voltage 10 kV, operating frequency 30 MHz), kW, at least	13

ГЕНЕРАТОРНЫЙ ТЕТРОД TETRODE

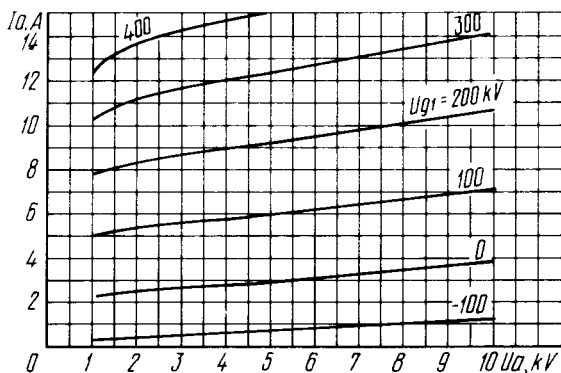
ГУ-39А-1

Максимальные предельно допустимые эксплуатационные данные

Напряжение, В:	
накала	6-6,6
анода (постоянное)	$1,0 \cdot 10^4$
первой сетки отрицательное	800
второй сетки (постоянное)	$2,0 \cdot 10^3$
Пусковой ток накала, А	150
Рассеиваемая мощность, Вт:	
анодом	$8 \cdot 10^3$
второй сеткой	450
первой сеткой	200
Рабочая частота (при мощности выходной не менее 13 кВт), МГц	
	30
Рабочая частота (предельное значение), МГц	
	100
Температура оболочки, ножки и спаев, °С	
	150

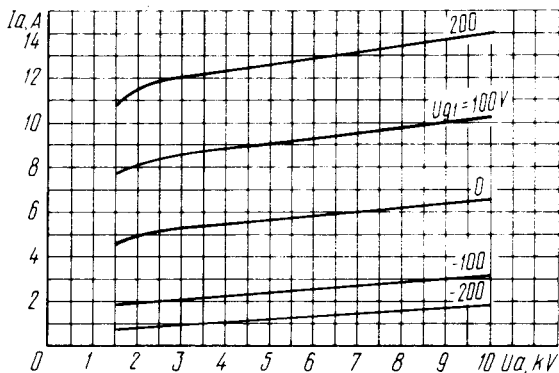
Limit Operating Values

Filament voltage, V	6-6.6
Anode voltage (DC), kV	10
Negative grid 1 voltage, V	800
Grid 2 voltage (DC), kV	2
Filament starting current, A	150
Dissipation, W:	
anode	$8 \cdot 10^3$
grid 2	450
grid 1	200
Operating frequency (at output power at least 13 kW), MHz	
	30
Operating frequency (limit value), MHz	
	100
Temperature at envelope, stem and seals, °C	
	150



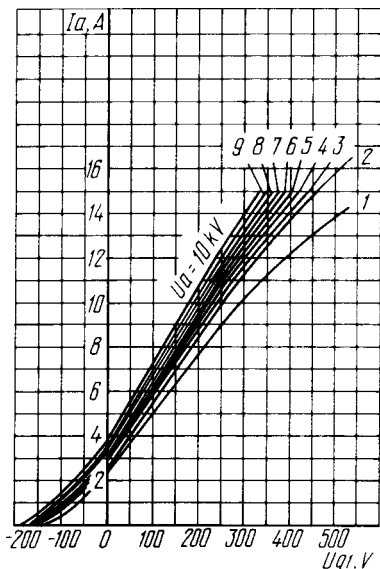
Усредненные анодные характеристики:
 $U_1 = 6,3 \text{ В}; U_{g2} = 1 \text{ кВ}$

Averaged Anode Characteristic Curves:
 $U_1 = 6.3 \text{ V}; U_{g2} = 1 \text{ kV}$



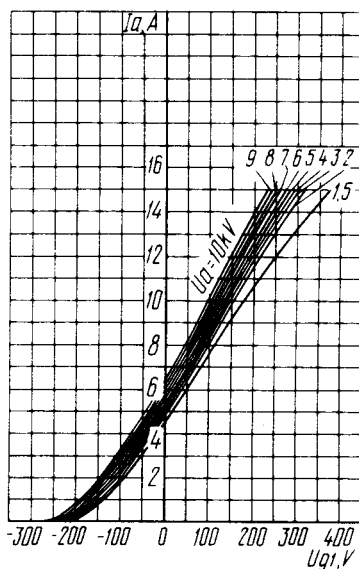
Усредненные анодные характеристики:
 $U_1 = 6,3 \text{ В}; U_{g2} = 1,5 \text{ кВ}$

Averaged Anode Characteristic Curves:
 $U_1 = 6.3 \text{ V}; U_{g2} = 1.5 \text{ kV}$



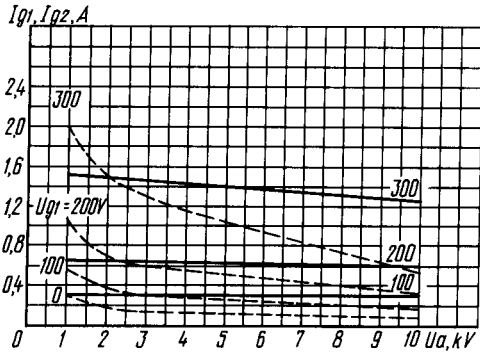
Усредненные анодно-сеточные характеристики:
 $U_1 = 6,3 \text{ В}; U_{g2} = 1 \text{ кВ}$

Averaged Anode-Grid Characteristic Curves:
 $U_1 = 6.3 \text{ V}; U_{g2} = 1 \text{ kV}$



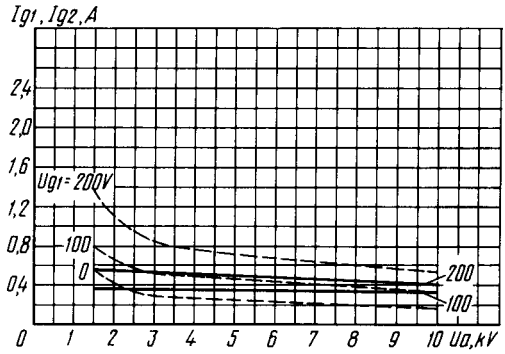
Усредненные анодно-сеточные характеристики:
 $U_1 = 6,3 \text{ В}; U_{g2} = 1,5 \text{ кВ}$

Averaged Anode-Grid Characteristic Curves:
 $U_1 = 6.3 \text{ V}; U_{g2} = 1.5 \text{ kV}$



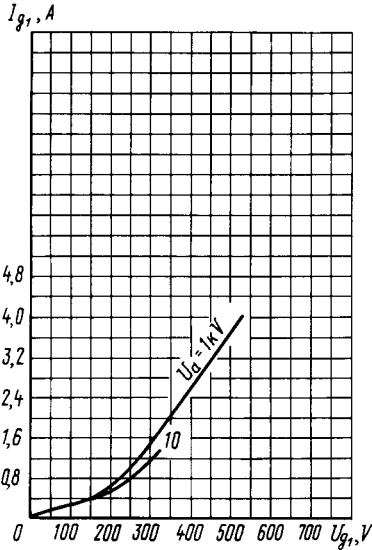
Усредненные характеристики:
 $U_1 = 6.3 \text{ В}; U_{g2} = 1 \text{ кВ};$
 — сеточно-анодные (по сетке первой);
 - - - - - сеточно-анодные (по сетке второй)

Averaged Characteristic Curves:
 $U_1 = 6.3 \text{ V}; U_{g2} = 1 \text{ kV};$
 — grid 1-anode;
 - - - - - grid 2-anode

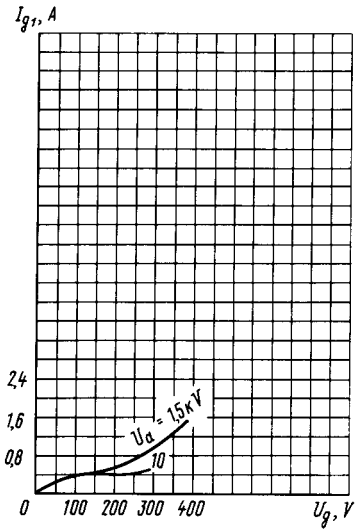


Усредненные характеристики:
 $U_1 = 6.3 \text{ В}; U_{g2} = 1.5 \text{ кВ};$
 — сеточно-анодные (по сетке первой);
 - - - - - сеточно-анодные (по сетке второй)

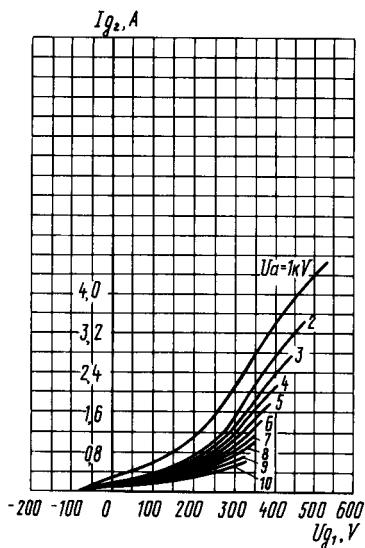
Averaged Characteristic Curves:
 $U_1 = 6.3 \text{ V}; U_{g2} = 1.5 \text{ kV};$
 — grid 1-anode;
 - - - - - grid 2-anode



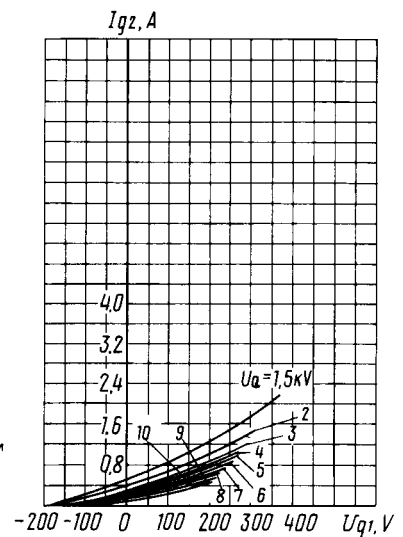
Усредненные сеточные характеристики
 (по сетке первой):
 $U_1 = 6.3 \text{ В}; U_{g2} = 1 \text{ кВ}$
 Averaged Grid 1 Characteristic Curves:
 $U_1 = 6.3 \text{ V}; U_{g2} = 1 \text{ kV}$



Усредненные сеточные характеристики
 (по сетке первой):
 $U_1 = 6.3 \text{ В}; U_{g2} = 1.5 \text{ кВ}$
 Averaged Grid 1 Characteristic Curves:
 $U_1 = 6.3 \text{ V}; U_{g2} = 1.5 \text{ kV}$



Усредненные сеточные характеристики
 (по сетке второй):
 $U_1 = 6.3 \text{ В}; U_{g2} = 1 \text{ кВ}$
 Averaged Grid 2 Characteristic Curves:
 $U_1 = 6.3 \text{ В}; U_{g2} = 1 \text{ кВ}$



Усредненные сеточные характеристики
 (по сетке второй):
 $U_1 = 6.3 \text{ В}; U_{g2} = 1.5 \text{ кВ}$
 Averaged Grid 2 Characteristic Curves:
 $U_1 = 6.3 \text{ В}; U_{g2} = 1.5 \text{ кВ}$

ГЕНЕРАТОРНЫЙ ТЕТРОД TETRODE

ГУ-39Б-1

Генераторный тетрод ГУ-39Б-1 предназначен для усиления мощности в коротковолновых передатчиках стационарных радиотехнических устройств.

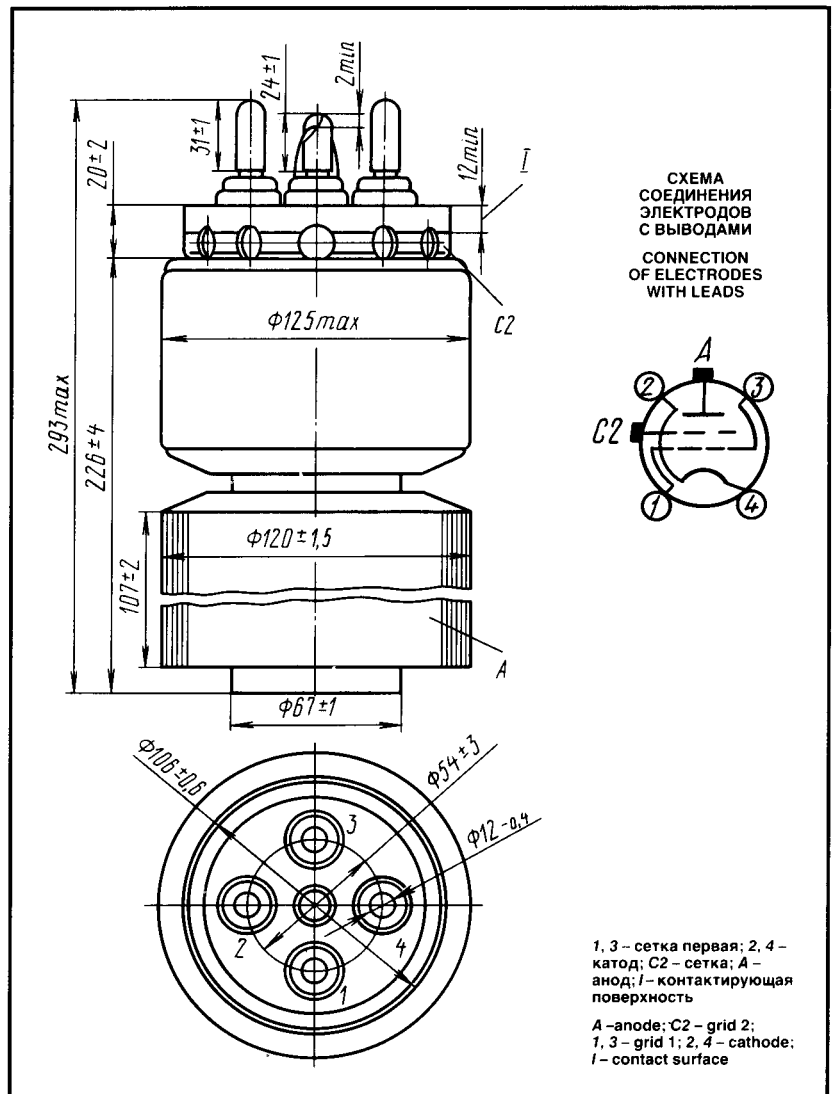
ОБЩИЕ СВЕДЕНИЯ

Катод – вольфрамовый торированный карбидированный прямого накала.
Оформление – металлоглазное.
Охлаждение – воздушное принудительное.
Высота не более 293 мм.
Диаметр не более 128 мм.
Масса не более 8 кг.

The ГУ-39Б-1 tetrode is used as a power amplifier in stationary short-wave transmitters.

GENERAL

Cathode: directly heated, carbonized thoriated tungsten.
Envelope: glass-to-metal.
Cooling: forced air.
Height: at most 293 mm.
Diameter: at most 128 mm.
Mass: at most 8 kg.



ДОПУСТИМЫЕ ВОЗДЕЙСТВУЮЩИЕ ФАКТОРЫ ПРИ ЭКСПЛУАТАЦИИ

Температура окружающей среды, °С	–10 – +55
Относительная влажность воздуха при температуре до +25 °С, %	98

OPERATING ENVIRONMENTAL CONDITIONS

Ambient temperature, °С	–10 to +55
Relative humidity at up to +25 °С, %	98

ОСНОВНЫЕ ТЕХНИЧЕСКИЕ ДАННЫЕ Электрические параметры

Напряжение накала, В	6.3
Ток накала, А	85–105
Крутизна характеристики (при напряжениях анода 3 кВ, второй сетки 1 кВ, токах анода 1,5 и 2 А), мА/В	20–28
Коэффициент усиления первой сетки относительно второй сетки (при напряжениях анода 3 кВ, второй сетки 1 и 1,2 кВ, токе анода 1,5 А)	6–9

BASIC DATA Electrical Parameters

Filament voltage, V	6.3
Filament current, A	85–105
Mutual conductance (at anode voltage 3 kV, grid 2 voltage 1 kV, anode currents 1.5 and 2 A), mA/V	20–28
Gain coefficient (grid 1–grid 2) (at anode voltage 3 kV, grid 2 voltages 1 and 1.2 kV, anode current 1.5 A)	6–9

ГУ-39Б-1

ГЕНЕРАТОРНЫЙ ТЕТРОД TETRODE

Ток анода (при напряжениях анода 3 кВ, первой сетки -100 В, второй сетки 1 кВ), А, не более	1
Напряжение смещения отрицательное (при напряжениях анода 8,5 кВ, второй сетки 1,2 кВ, токе анода 0,5 А), В	140-180
Межэлектродные емкости, пФ, не более:	
входная	80
выходная	29
проходная	0,7
Мощность выходная (при напряжении анода 10 кВ, рабочей частоте 30 МГц), кВт, не менее	13

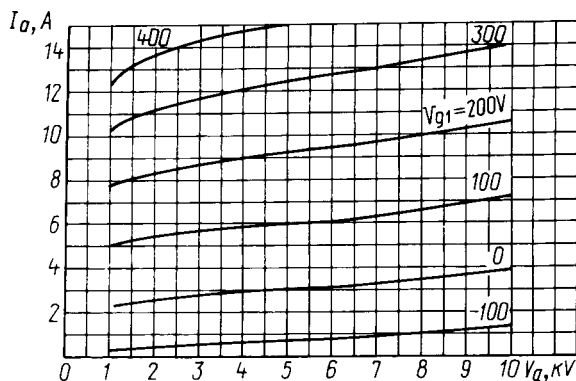
Anode current (at anode voltage 3 kV, grid 1 voltage -100 V, grid 2 voltage 1 kV), A, at most	1
Negative bias voltage (at anode voltage 8.5 kV, grid 2 voltage 1.2 kV, anode current 0.5 A), V	140-180
Interelectrode capacitance, pF:	
input, at most	80
output, at most	29
transfer, at most	0.7
Output power (at anode voltage 10 kV, operating frequency 30 MHz), kW, at least	13

Максимальные предельно допустимые эксплуатационные данные

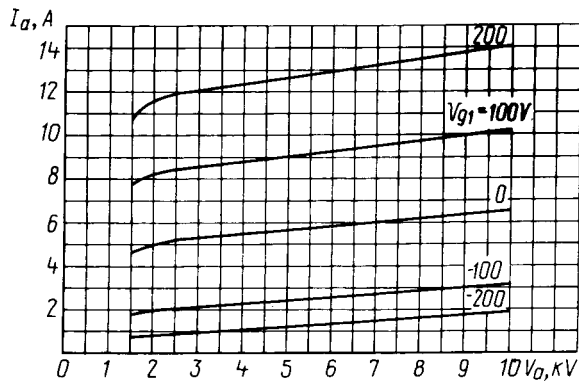
Напряжение, В:	
накала	6-6,6
анода (постоянное)	1,0-10 ⁴
первой сетки отрицательное	800
второй сетки (постоянное)	2-10 ³
Пусковой ток накала, А	150
Рассеиваемая мощность, Вт:	
анодом	8-10 ³
второй сеткой	450
первой сеткой	200
Рабочая частота (при мощности выходной не менее 13 кВт), МГц	30
Предельная частота, МГц	100
Температура, °С:	
анода	200
оболочки, ножки и спаев	150

Limit Operating Values

Filament voltage, V	6-6.6
Anode voltage (DC), kV	10
Negative grid 1 voltage, V	800
Grid 2 voltage (DC), kV	2
Filament starting current, A	150
Dissipation, W:	
anode	8-10 ³
grid 2	450
grid 1	200
Operating frequency at output power at least	
13 kW, MHz	30
Cutoff frequency, MHz	100
Anode temperature, °C	200
Temperature at envelope, stem and seals, °C	150



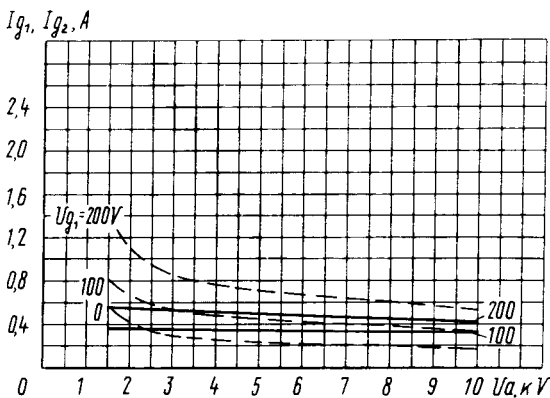
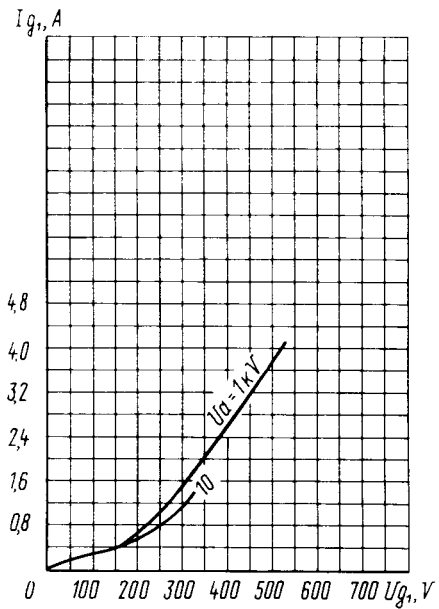
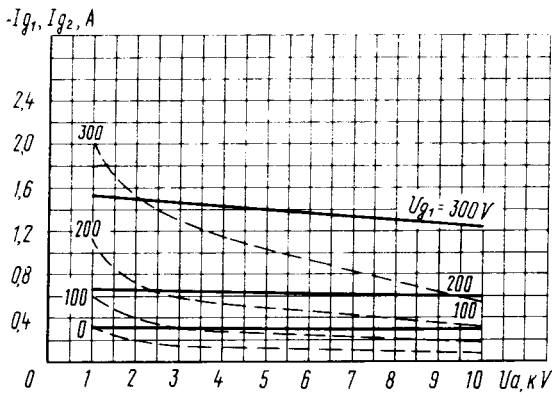
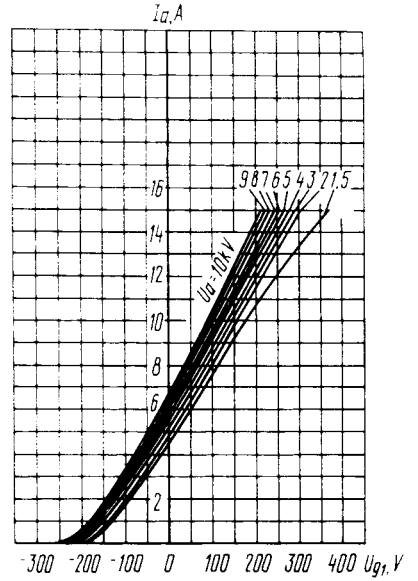
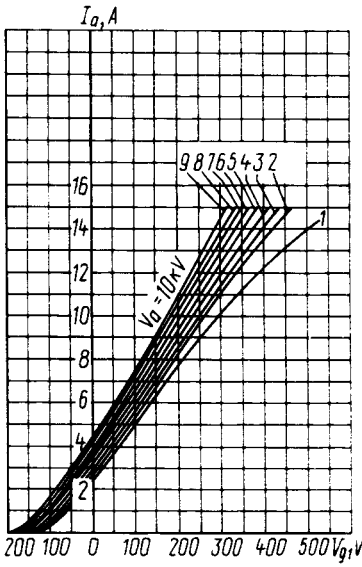
Усредненные анодные характеристики:
 $U_1 = 6,3 \text{ В}; U_{g2} = 1 \text{ кВ}$
Averaged Anode Characteristic Curves:
 $U_1 = 6.3 \text{ V}; U_{g2} = 1 \text{ kV}$



Усредненные анодные характеристики:
 $U_1 = 6,3 \text{ В}; U_{g2} = 1,5 \text{ кВ}$
Averaged Anode Characteristic Curves:
 $U_1 = 6.3 \text{ V}; U_{g2} = 1.5 \text{ kV}$

ГЕНЕРАТОРНЫЙ ТЕТРОД TETRODE

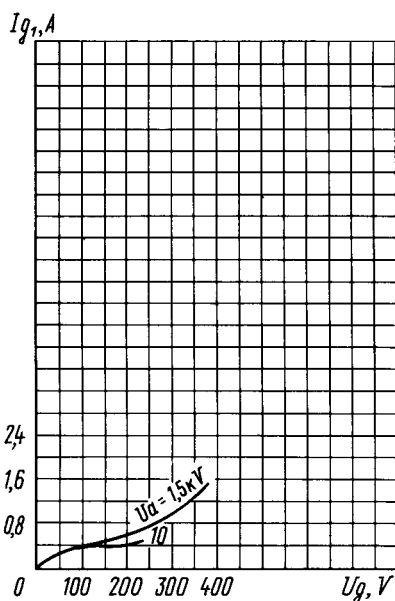
ГУ-39Б-1



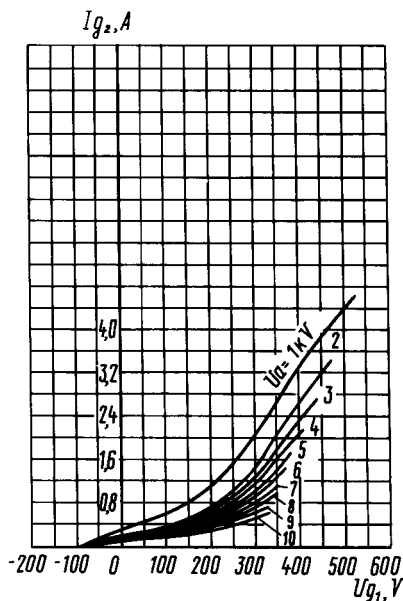
Усредненные сеточные характеристики
 (по сетке первой):
 $U_1 = 6,3 \text{ В}; U_{g2} = 1,5 \text{ кВ}$
 Averaged Grid 1 Characteristic Curves:
 $U_1 = 6.3 \text{ V}; U_{g2} = 1.5 \text{ kV}$

ГУ-39Б-1

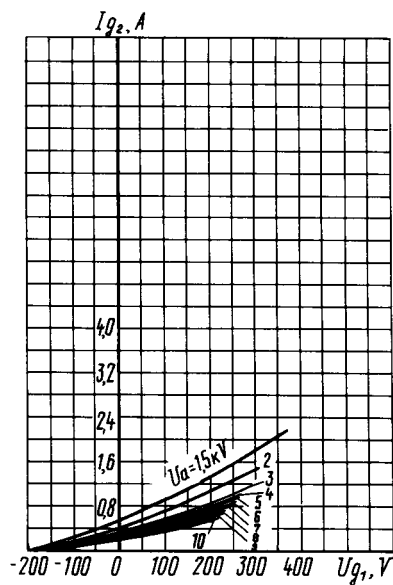
ГЕНЕРАТОРНЫЙ ТЕТРОД TETRODE



Усредненные сеточные характеристики
(по сетке первой):
 $U_1 = 6.3 \text{ В}; U_{g2} = 1.5 \text{ кВ}$
Averaged Grid 1 Characteristic Curves:
 $U_1 = 6.3 \text{ V}; U_{g2} = 1.5 \text{ kV}$



Усредненные сеточные характеристики
(по сетке второй):
 $U_1 = 6.3 \text{ В}; U_{g2} = 1 \text{ кВ}$
Averaged Grid 2 Characteristic Curves:
 $U_1 = 6.3 \text{ В}; U_{g2} = 1 \text{ кВ}$



Усредненные сеточные характеристики
(по сетке второй):
 $U_1 = 6.3 \text{ В}; U_{g2} = 1.5 \text{ кВ}$
Averaged Grid 2 Characteristic Curves:
 $U_1 = 6.3 \text{ В}; U_{g2} = 1.5 \text{ кВ}$

ГУ-39П-1

ГЕНЕРАТОРНЫЙ ТЕТРОД TETRODE

Генераторный тетрод ГУ-39П-1 предназначен для усиления мощности в коротковолновых передатчиках стационарных радиотехнических устройств.

ОБЩИЕ СВЕДЕНИЯ

Катод – вольфрамовый торированный карбидированный прямого накала.
Оформление – металлостеклянное.
Охлаждение – принудительное: анода – испарительное; ножки и оболочки – воздушное.
Высота не более 298 мм.
Диаметр не более 146 мм.
Масса не более 4 кг.

The ГУ-39П-1 tetrode is used as a power amplifier in stationary short-wave transmitters.

GENERAL

Cathode: directly heated, carbonized thoriated tungsten.
Envelope: glass-to-metal.
Cooling: forced (evaporation for anode, air for stem and envelope).
Height: at most 298 mm.
Diameter: at most 146 mm.
Mass: at most 4 kg.

ГЕНЕРАТОРНЫЙ ТЕТРОД TETRODE

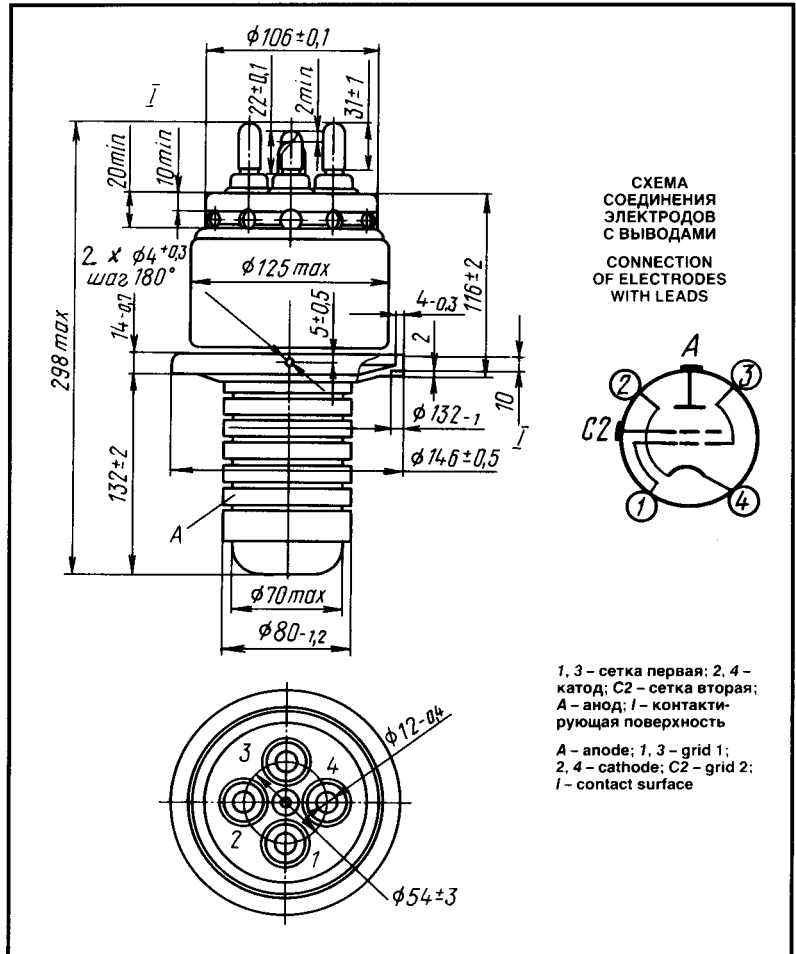
ГУ-39П-1

ДОПУСТИМЫЕ ВОЗДЕЙСТВУЮЩИЕ ФАКТОРЫ ПРИ ЭКСПЛУАТАЦИИ

Температура окружающей среды, °C -10 - +55
Относительная влажность воздуха при
температуре до +25 °C, % 98

OPERATING ENVIRONMENTAL CONDITIONS

Ambient temperature, °C -10 to +55
Relative humidity at up to +25 °C, % 98



ОСНОВНЫЕ ТЕХНИЧЕСКИЕ ДАННЫЕ Электрические параметры

Напряжение накала, В	6,3
Ток накала, А	85–105
Крутизна характеристики (при напряжении анода 3 кВ, второй сетки 1 кВ, токах анода 1,5 и 2 А), мА/В	20–28
Коэффициент усиления первой сетки относительно второй сетки (при напряжении анода 3 кВ, второй сетки 1 и 1,2 кВ, токе анода 1,5 А)	6–9
Ток анода (при напряжении анода 3 кВ, первой сетки –100 В, второй сетки 1 кВ), А	1
Напряжение смещения отрицательное (при напряжениях анода 8,5 кВ, первой сетки 1,2 кВ, токе анода 0,5 А), В	130–190
Межэлектродные емкости, пФ, не более:	
входная	90
выходная	29
проходная	0,7
вторая сетка-катод, не менее	50
Мощность выходная (при напряжении анода 10 кВ, на рабочей частоте 30 МГц), кВт, не менее	13

BASIC DATA Electrical Parameters

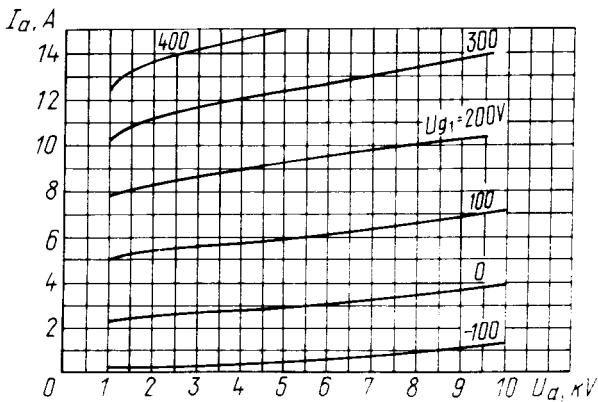
Filament voltage, V	6.3
Filament current, A	85–105
Mutual conductance (at anode voltage 3 kV, grid 2 voltage 1 kV, anode currents, 1.5 and 2 A), mA/V	20–28
Gain coefficient (grid 1–grid 2) (at anode voltage 3 kV, grid 2 voltages 1 and 1.2 kV, anode current 1.5 A)	6–9
Anode current (at anode voltage 3 kV, grid 1 voltage –100 V, grid 2 voltage 1 kV), A	1
Negative bias voltage (at anode voltage 8.5 kV, grid 1 voltage 1.2 kV, anode current 0.5 A), V	130–190
Interelectrode capacitance, pF:	
input, at most	90
output, at most	29
transfer, at most	0.7
grid 2-cathode, at least	50
Output power (at anode voltage 10 kV, operating frequency 30 MHz), kW, at least	13

Максимальные предельно допустимые эксплуатационные данные

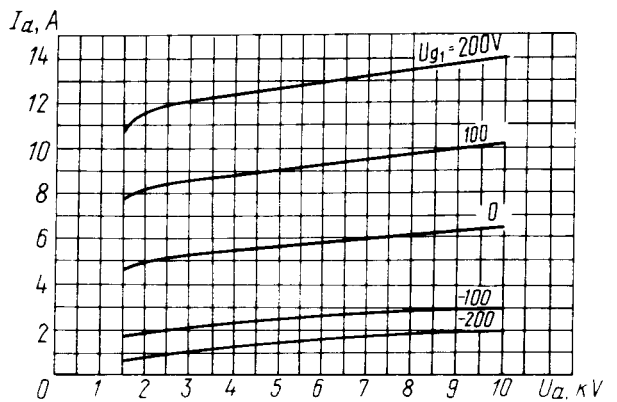
Напряжение, В:	
накала	6-6,6
анода (постоянное)	$1,0 \cdot 10^4$
первой сетки отрицательное	800
второй сетки (постоянное)	$2 \cdot 10^3$
Пусковой ток накала, А	150
Рассеиваемая мощность, Вт:	
анодом	$1,0 \cdot 10^4$
второй сеткой	450
первой сеткой	200
Рабочая частота (предельное значение), МГц	
	100
Температура оболочки, ножки и спаев, °С	
	150

Limit Operating Values

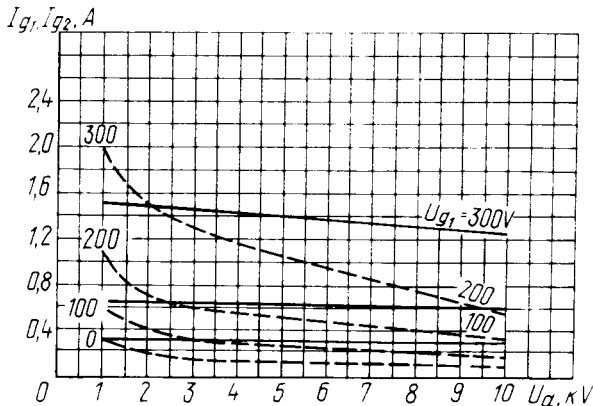
Filament voltage, V	6-6.6
Anode voltage (DC), kV	10
Negative grid 1 voltage, V	800
Grid 2 voltage (DC), kV	2
Filament starting current, A	150
Dissipation, W:	
anode	$1 \cdot 10^4$
grid 2	450
grid 1	200
Operating frequency (cutoff value), MHz	100
Temperature at envelope, stem and seals, °C	150



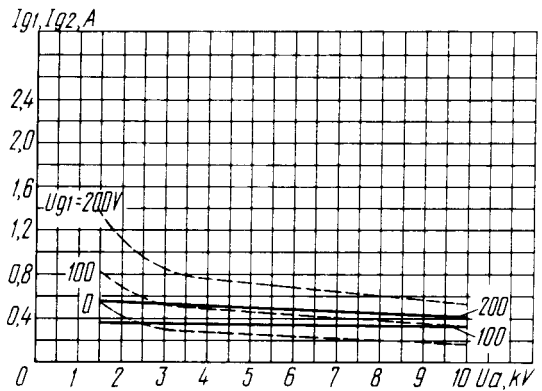
Усредненные анодные характеристики:
 $U_f = 6,3 \text{ В}; U_{g2} = 1 \text{ кВ}$
Averaged Anode Characteristic Curves:
 $U_f = 6.3 \text{ V}; U_{g2} = 1 \text{ kV}$



Усредненные анодные характеристики:
 $U_f = 6,3 \text{ В}; U_{g2} = 1,5 \text{ кВ}$
Averaged Anode Characteristic Curves:
 $U_f = 6.3 \text{ V}; U_{g2} = 1.5 \text{ kV}$



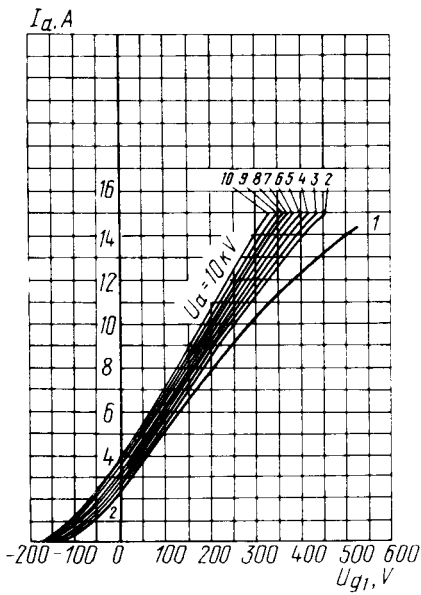
Усредненные характеристики:
 $U_f = 6,3 \text{ В}; U_{g2} = 1 \text{ кВ};$
— сеточно-анодные (по сетке первой);
- - - сеточно-анодные (по сетке второй)
Averaged Characteristic Curves:
 $U_f = 6.3 \text{ V}; U_{g2} = 1 \text{ kV};$
— grid 1-anode;
- - - grid 2-anode



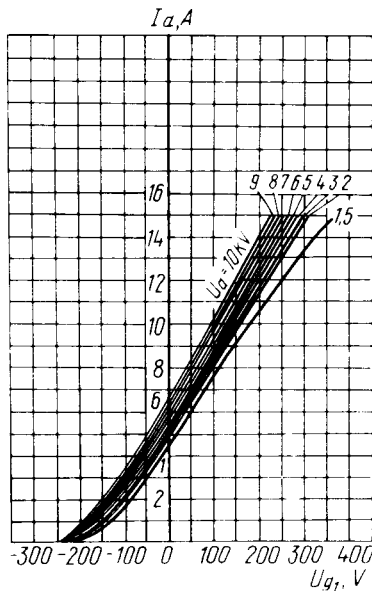
Усредненные характеристики:
 $U_f = 6,3 \text{ В}; U_{g2} = 1,5 \text{ кВ};$
— сеточно-анодные (по сетке первой);
- - - сеточно-анодные (по сетке второй)
Averaged Characteristic Curves:
 $U_f = 6.3 \text{ V}; U_{g2} = 1.5 \text{ kV};$
— grid 1-anode;
- - - grid 2-anode

ГЕНЕРАТОРНЫЙ ТЕТРОД TETRODE

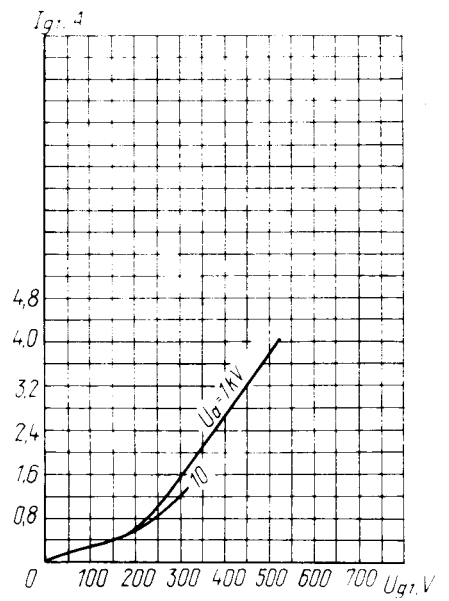
ГУ-39П-1



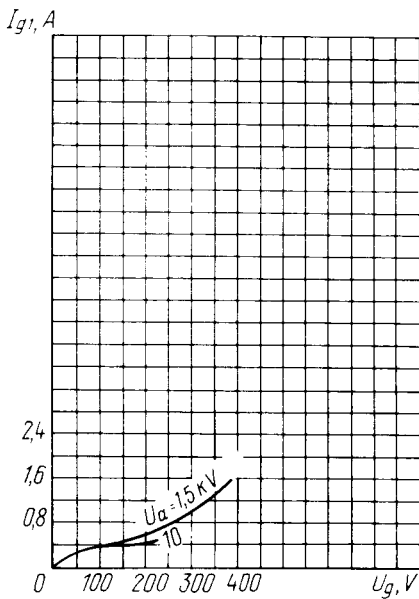
Усредненные анодно-сеточные характеристики:
 $U_1 = 6,3 \text{ В}; U_{g2} = 1,5 \text{ кВ}$
 Averaged Anode-Grid Characteristic Curves:
 $U_1 = 6.3 \text{ V}; U_{g2} = 1.5 \text{ kV}$



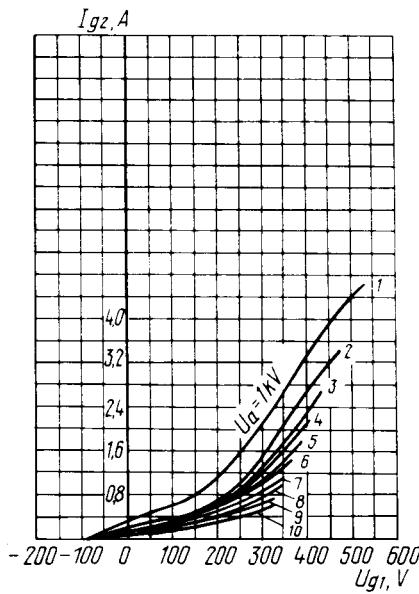
Усредненные анодно-сеточные характеристики:
 $U_1 = 6,3 \text{ В}; U_{g2} = 1,5 \text{ кВ}$
 Averaged Anode-Grid Characteristic Curves:
 $U_1 = 6.3 \text{ V}; U_{g2} = 1.5 \text{ kV}$



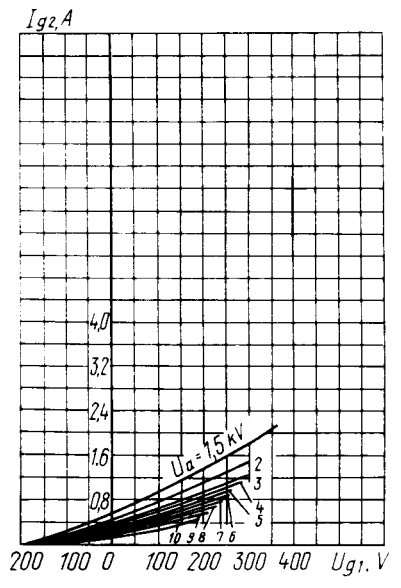
Усредненные сеточные характеристики
 (по сетке первой):
 $U_1 = 6,3 \text{ В}; U_{g2} = 1 \text{ кВ}$
 Averaged Grid 1 Characteristic Curves:
 $U_1 = 6.3 \text{ V}; U_{g2} = 1 \text{ kV}$



Усредненные сеточные характеристики
 (по сетке второй):
 $U_1 = 6,3 \text{ В}; U_{g2} = 1,5 \text{ кВ}$
 Averaged Grid 2 Characteristic Curves:
 $U_1 = 6.3 \text{ V}; U_{g2} = 1.5 \text{ kV}$



Усредненные сеточные характеристики
 (по сетке второй):
 $U_1 = 6,3 \text{ В}; U_{g2} = 1 \text{ кВ}$
 Averaged Grid 2 Characteristic Curves:
 $U_1 = 6.3 \text{ V}; U_{g2} = 1 \text{ kV}$



Усредненные сеточные характеристики
 (по сетке второй):
 $U_1 = 6,3 \text{ В}; U_{g2} = 1,5 \text{ кВ}$
 Averaged Grid 2 Characteristic Curves:
 $U_1 = 6.3 \text{ V}; U_{g2} = 1.5 \text{ kV}$

ГУ-43А

ГЕНЕРАТОРНЫЙ ТЕТРОД TETRODE

Генераторный тетрод ГУ-43А предназначен для работы в непрерывном режиме в диапазоне частот до 100 МГц в генераторах с независимым возбуждением, а также для линейного усиления мощности в радиотехнических устройствах.

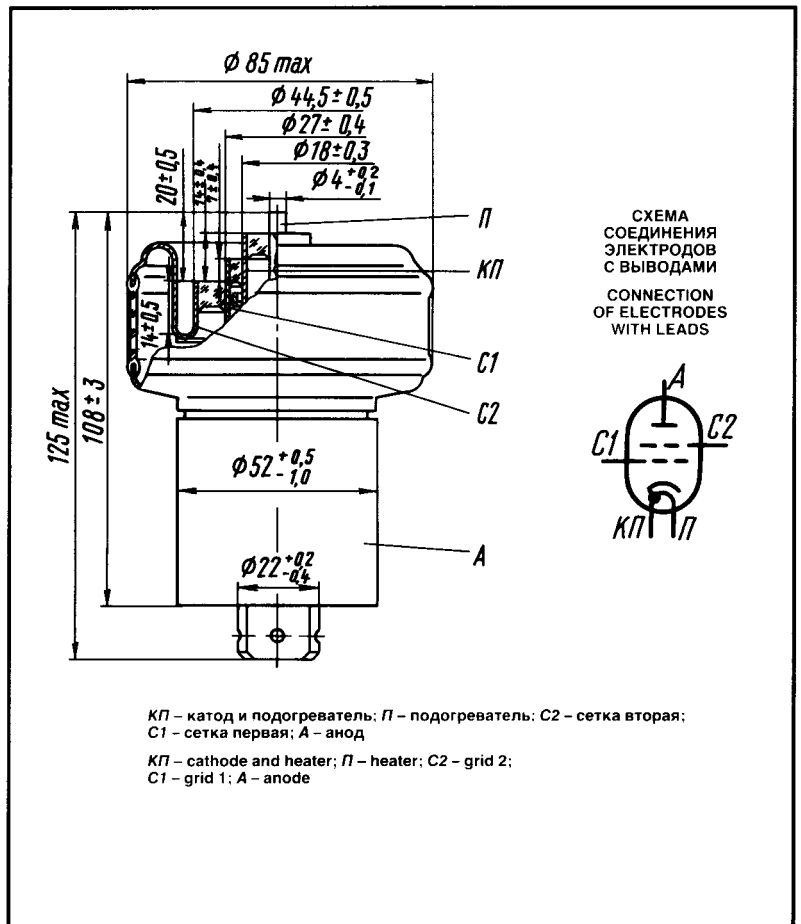
ОБЩИЕ СВЕДЕНИЯ

Катод – оксидный косвенного накала.
Оформление – металlostеклянное.
Охлаждение – жидкостное.
Высота не более 125 мм.
Диаметр не более 85 мм.
Масса не более 0,7 кг.

The ГУ-43А tetrode is designed for continuous operation at frequencies up to 100 MHz in RF power amplifier circuits, and as linear power amplifiers in RF equipment.

GENERAL

Cathode: indirectly heated, oxide-coated.
Envelope: glass-to-metal.
Cooling: liquid.
Height: at most 125 mm.
Diameter: at most 85 mm.
Mass: at most 0.7 kg.



КП – катод и подогреватель; П – подогреватель; С2 – сетка вторая;
С1 – сетка первая; А – анод
КП – cathode and heater; П – heater; С2 – grid 2;
С1 – grid 1; А – anode

ДОПУСТИМЫЕ ВОЗДЕЙСТВУЮЩИЕ ФАКТОРЫ ПРИ ЭКСПЛУАТАЦИИ

Вибрационные нагрузки:	
диапазон частот, Гц	10–200
ускорение, m/s^2	59
диапазон частот, Гц	200–600
ускорение, m/s^2	20
Нагрузки с ускорением, m/s^2 :	
многократные ударные	343
линейные	147
Относительная влажность воздуха при температуре до $+40^\circ\text{C}$, %	98

OPERATING ENVIRONMENTAL CONDITIONS

Vibration loads:	
frequencies, Hz	10–200
acceleration, m/s^2	59
frequencies, Hz	200–600
acceleration, m/s^2	20
Multiple impacts with acceleration, m/s^2	343
Linear loads with acceleration, m/s^2	147
Relative humidity at up to $+40^\circ\text{C}$, %	98

ОСНОВНЫЕ ТЕХНИЧЕСКИЕ ДАННЫЕ Электрические параметры

Напряжение накала, В	12,6
Ток накала, А	6–7,2
Крутизна характеристики (при напряжениях анода 1 кВ, второй сетки 350 В, токе анода 1 А, изменении напряжения первой сетки на $\pm 2,5$ В), mA/V	40–50
Напряжение смещения отрицательное (при напряжениях анода 1 кВ, второй сетки 350 В, токе анода 1 А), В	20–30

BASIC DATA Electrical Parameters

Heater voltage, V	12,6
Heater current, A	6–7,2
Mutual conductance (at anode voltage 1 kV, grid 2 voltage 350 V, anode current 1 A, grid 1 voltage change $\pm 2,5$ V), mA/V	40–50
Negative bias voltage (at anode voltage 1 kV, grid 2 voltage 350 V, anode current 1 A), V	20–30
Interelectrode capacitance, pF: input, at most	80–100

ГЕНЕРАТОРНЫЙ ТЕТРОД TETRODE

ГУ-43А

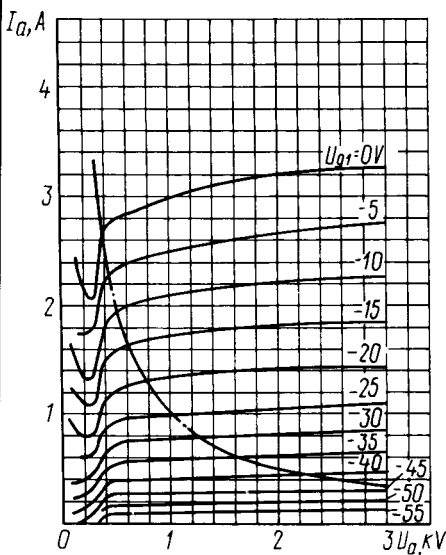
Межэлектродные емкости, пФ, не более:		output, at most	10-18
входная	80-100	transfer, at most	0.1
выходная	10-18	Cathode heating time, s, at most	180
проходная	0,1	Output power, kW, min.:	
Время разогрева катода, с, не более	180	at anode voltage 3 kV, grid 2 voltage	
Выходная мощность, кВт, не менее:		350 V, anode current 0.9 A	1.6
при напряжениях анода 3 кВ,		over 1,000 h of service	1.3
второй сетки 350 В, токе анода			
0,9 А	1,6		
в течение 1000 ч эксплуатации	1,3		

Максимальные предельно допустимые эксплуатационные данные

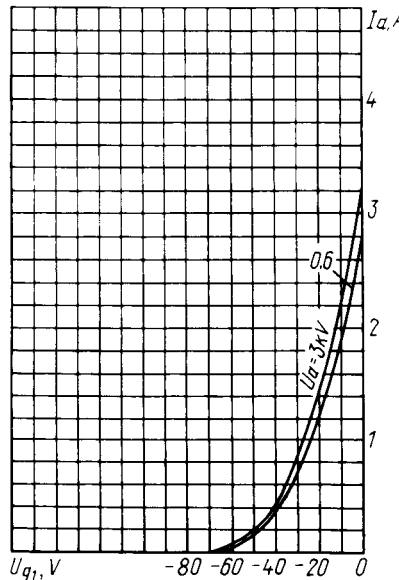
Напряжение, В:	
накала	11,3-13,9
анода	$3,3 \cdot 10^3$
второй сетки	500
первой сетки отрицательное	200
Ток катода, А:	
постоянная составляющая	1
амплитудное значение	3,2
Рассеиваемая мощность, Вт:	
анодом	$1 \cdot 10^3$
второй сеткой	28
первой сеткой	5
Температура спаев, °С	150

Limit Operating Values

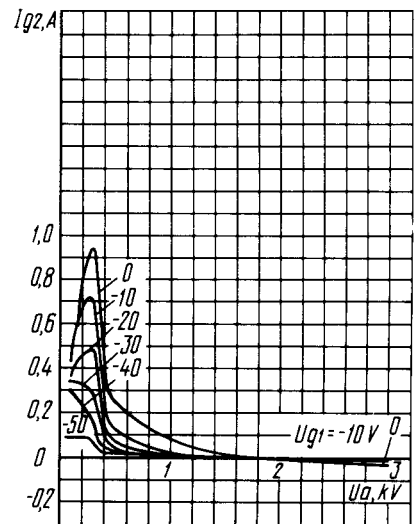
Heater voltage, V	11.3-13.9
Anode voltage, kV	3.3
Grid 2 voltage, V	500
Negative grid 1 voltage, V	200
Cathode current, A:	
DC component	1
peak value	3.2
Dissipation, W:	
anode	1,000
grid 2	28
grid 1	5
Temperature at seals, °C	150



Усредненные анодные характеристики:
 $U_1 = 12,6 \text{ В}; U_{g2} = 350 \text{ В};$
 — · — — наибольшая мощность, рассеиваемая анодом ($P_{a \text{ max}}$)
 Averaged Anode Characteristics:
 $U_1 = 12.6 \text{ V}; U_{g2} = 350 \text{ V};$
 — · — — $P_{a \text{ max}}$



Усредненные анодно-сеточные характеристики:
 $U_1 = 12,6 \text{ В}; U_{g2} = 350 \text{ В}$
 Averaged Anode Grid Characteristic Curves:
 $U_1 = 12.6 \text{ V}; U_{g2} = 350 \text{ V}$



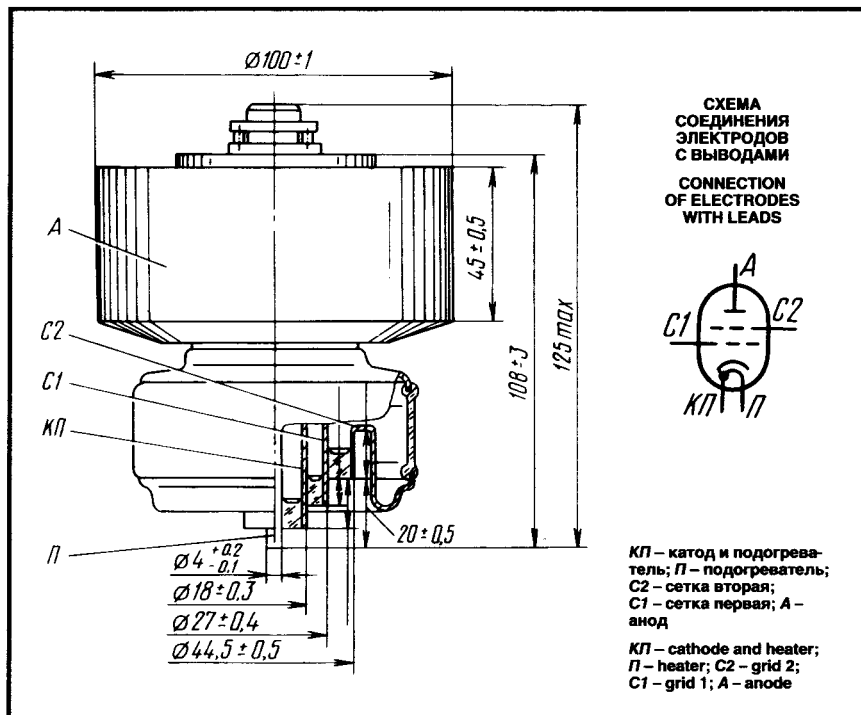
Усредненные сеточно-анодные характеристики (по сетке второй):
 $U_1 = 12,6 \text{ В}; U_{g2} = 350 \text{ В}$
 Averaged Grid 2-Anode Characteristic Curves:
 $U_1 = 12.6 \text{ V}; U_{g2} = 350 \text{ V}$

ГУ-43Б

ГЕНЕРАТОРНЫЙ ТЕТРОД TETRODE

Генераторный тетрод ГУ-43Б предназначен для работы в непрерывном режиме в диапазонах частот до 100 МГц в генераторах с независимым возбуждением или самовозбуждением, а также для линейного усиления мощности в радиотехнических устройствах.

The ГУ-43Б tetrode is used for continuous operation at frequencies up to 100 MHz in separately- or self-excited oscillator circuits and as linear power amplifiers in RF equipment.



КП – катод и подогреватель; П – подогреватель; С2 – сетка вторая; С1 – сетка первая; А – анод
КП – cathode and heater; П – heater; С2 – grid 2; С1 – grid 1; А – anode

ОБЩИЕ СВЕДЕНИЯ

Катод – оксидный косвенного накала.
Оформление – металлостеклянное.
Охлаждение – воздушное принудительное.
Высота не более 125 мм.
Диаметр не более 100 мм.
Масса не более 1,5 кг.

GENERAL

Cathode: indirectly heated, oxide-coated.
Envelope: glass-to-metal.
Cooling: forced air.
Height: at most 125 mm.
Diameter: at most 100 mm.
Mass: at most 1.5 kg.

ДОПУСТИМЫЕ ВОЗДЕЙСТВУЮЩИЕ ФАКТОРЫ ПРИ ЭКСПЛУАТАЦИИ

Вибрационные нагрузки:	
диапазон частот, Гц	10–200
ускорение, m/s^2	59
диапазон частот, Гц	200–600
ускорение, m/s^2	20
Нагрузки с ускорением, m/s^2 :	
многократные ударные	343
линейные	147
Относительная влажность воздуха при температуре до $+40^\circ\text{C}$, %	98

OPERATING ENVIRONMENTAL CONDITIONS

Vibration loads:	
frequencies, Hz	10–200
acceleration, m/s^2	59
frequencies, Hz	200–600
acceleration, m/s^2	20
Multiple impacts with acceleration, m/s^2	343
Linear leads with acceleration, m/s^2	147
Relative humidity at up to $+40^\circ\text{C}$, %	98

ОСНОВНЫЕ ТЕХНИЧЕСКИЕ ДАННЫЕ Электрические параметры

Напряжение накала, В	12,6
Ток накала, А	6–7,2
Крутизна характеристики (при напряжениях анода 1 кВ, второй сетки 350 В, токе анода 1 А, изменении напряжения первой сетки на $\pm 2,5$ В), mA/V	40–50

BASIC DATA Electrical Parameters

Heater voltage, V	12.6
Heater current, A	6–7.2
Mutual conductance (at anode voltage 1 kV, grid 2 voltage 350 V, anode current 1 A, grid 1 voltage change ± 2.5 V), mA/V	40–50
Negative bias voltage (at anode voltage 1 kV,	

ГЕНЕРАТОРНЫЙ ТЕТРОД TETRODE

ГУ-43Б

Напряжение смещения отрицательное (при напряжениях анода 1 кВ, второй сетки 350 В, токе анода 1 А), В	20-30
Межеlectродные емкости, пФ:	
входная	80-100
выходная	10-18
проходная, не более	0,1
Время разогрева катода, с, не более	180
Выходная мощность, кВт, не менее:	
при напряжениях анода 3 кВ, второй сетки 350 В, токе анода 0,9 А	1,6
в течение 1000 ч эксплуатации	1,3

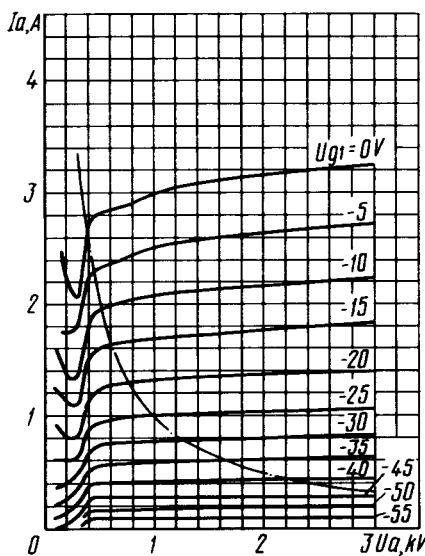
grid 2 voltage 350 V, anode current 1 A), V	20-30
Inter-electrode capacitance, pF:	
input	80-100
output	10-18
transfer, at most	0.1
Cathode heating time, s, at most	180
Output power (at anode voltage 3 kV, grid 2 voltage 350 V, anode current 0.9 A), kW, at least	1.6
Output power over 1,000 h of service, kW, at least	1.3

Максимальные предельно допустимые эксплуатационные данные

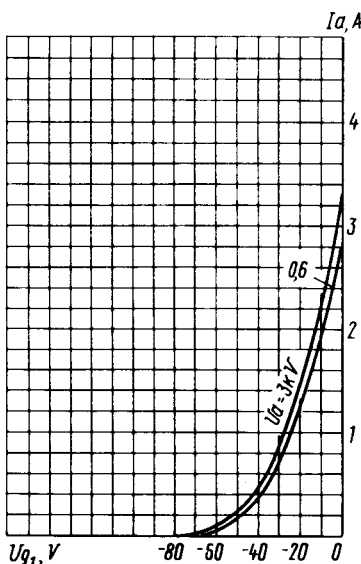
Напряжение, В:	
накала	11,3-13,9
анода	$3,3 \cdot 10^3$
второй сетки	500
первой сетки отрицательное	200
Ток катода, А:	
постоянная составляющая	1
амплитудное значение	3,2
Рассеиваемая мощность, Вт:	
анодом	$1 \cdot 10^3$
второй сеткой	28
первой сеткой	5
Температура спаев, °С	150

Limit Operating Values

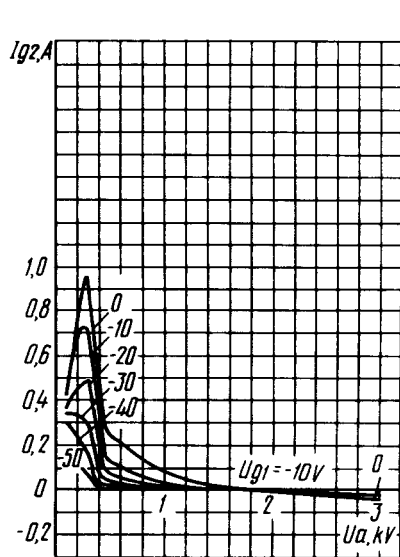
Heater voltage, V	11.3-13.9
Anode voltage, kV	3.3
Grid 2 voltage, V	500
Negative grid 1 voltage, V	200
Cathode current, A:	
DC component	1
peak value	3.2
Dissipation, W:	
anode	1,000
grid 2	28
grid 1	5
Temperature at seals, °C	150



Усредненные анодные характеристики:
 $U_1 = 12,6 \text{ В}; U_{g2} = 350 \text{ В};$
— · — · — · наибольшая мощность, рассеиваемая анодом ($P_{a \text{ max}}$)
Averaged Anode Characteristic Curves:
 $U_1 = 12.6 \text{ V}; U_{g2} = 350 \text{ V};$
— · — · — $P_{a \text{ max}}$



Усредненные анодно-сеточные характеристики:
 $U_1 = 12,6 \text{ В}; U_{g2} = 350 \text{ В}$
Averaged Anode-Grid Characteristic Curves:
 $U_1 = 12.6 \text{ V}; U_{g2} = 350 \text{ V}$



Усредненные сеточно-анодные характеристики (по сетке второй):
 $U_1 = 12,6 \text{ В}; U_{g2} = 350 \text{ В}$
Averaged Grid 2-Anode Characteristic Curves:
 $U_1 = 12.6 \text{ V}; U_{g2} = 350 \text{ V}$

ГУ-44А

ГЕНЕРАТОРНЫЙ ТЕТРОД TETRODE

Генераторный тетрод ГУ-44А предназначен для усиления мощности высокочастотных колебаний в коротковолновых передатчиках радиотехнических устройств.

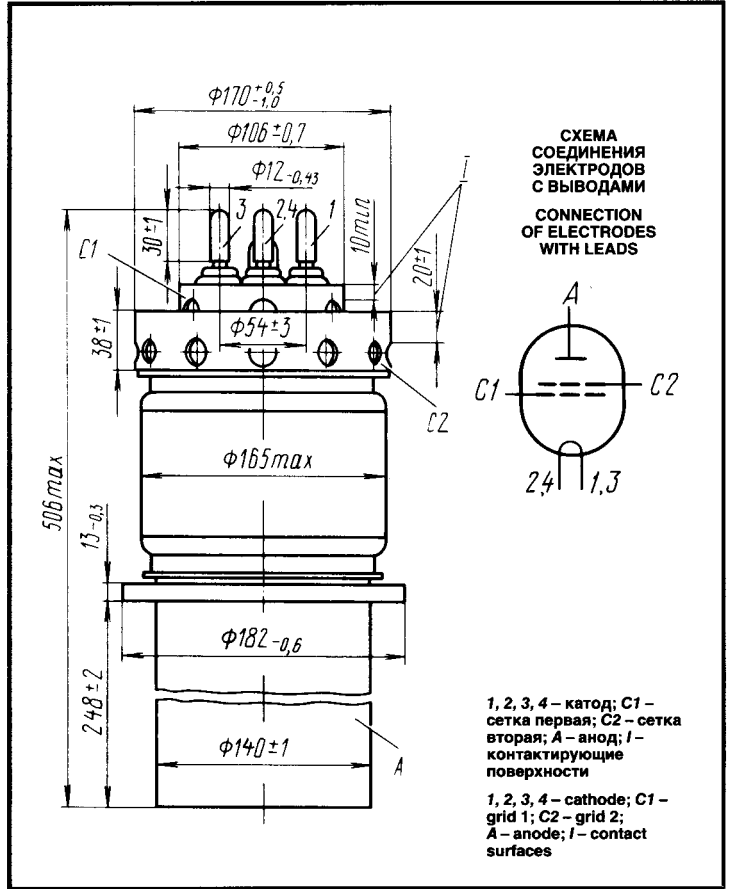
ОБЩИЕ СВЕДЕНИЯ

Катод – вольфрамовый торированный карбидированный прямого накала.
Оформление – металлостеклянное.
Охлаждение – принудительное: анода – водяное; оболочки, ножки и спаев – воздушное.
Высота не более 506 мм.
Диаметр не более 182 мм.
Масса не более 13 кг.

The ГУ-44А tetrode is used as a RF power in amplifier short-wave transmitters.

GENERAL

Cathode: directly heated, carbonized thoriated tungsten.
Envelope: glass-to-metal.
Cooling: forced (water for anode, air for envelope, stem and seals).
Height: at most 506 mm.
Diameter: at most 182 mm.
Mass: at most 13 kg.



ДОПУСТИМЫЕ ВОЗДЕЙСТВУЮЩИЕ ФАКТОРЫ ПРИ ЭКСПЛУАТАЦИИ

Температура окружающей среды, °С	–10 – +55
Относительная влажность воздуха при температуре до +25 °С, %	98

OPERATING ENVIRONMENTAL CONDITIONS

Ambient temperature, °С	–10 to +55
Relative humidity at up to +25 °С, %	98

ОСНОВНЫЕ ТЕХНИЧЕСКИЕ ДАННЫЕ Электрические параметры

Напряжение накала, В	12,6
Ток накала, А	170–200
Крутизна характеристики (при напряжениях анода 1,5 кВ, второй сетки 1 кВ, токах анода 8 и 12 А), мА/В	55–75
Коэффициент усиления первой сетки относительно второй сетки (при напряжениях анода 1,5 кВ, второй сетки 1 и 1,4 кВ, токе анода 8 А)	4,2–6,2
Межэлектродные емкости, пФ, не более:	
входная	300
выходная	55
проходная	4
Напряжение запираения отрицательное (при напряжениях анода 10 кВ, второй сетки 2 кВ, токе анода 0,5 А), В, не более	700

BASIC DATA Electrical Parameters

Filament voltage, V	12.6
Filament current, A	170–200
Mutual conductance (at anode voltage 1.5 kV, grid 2 voltage 1 kV, anode currents 8 and 12 A), mA/V	55–75
Gain coefficient (grid 1–grid 2) (at anode voltage 1.5 kV, grid 2 voltages 1 and 1.4 kV, anode current 8 A)	4.2–6.2
Interelectrode capacitance, pF:	
input, at most	300
output, at most	55
transfer, at most	4
Negative cutoff voltage (at anode voltage 10 kV, grid 2 voltage 2 kV, anode current 0.5 A), V, at most	700

ГЕНЕРАТОРНЫЙ ТЕТРОД TETRODE

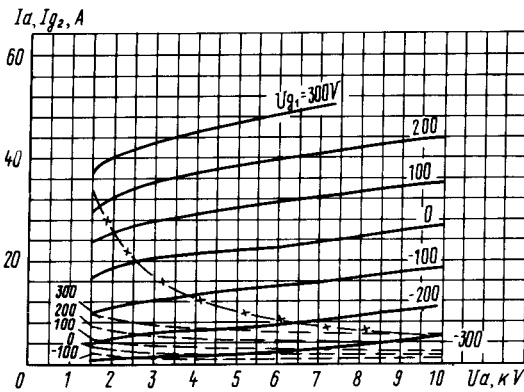
ГУ-44А

Максимальные предельно допустимые эксплуатационные данные

Напряжение, В:	
накала	12-13
анода (постоянное)	$12 \cdot 10^3$
первой сетки отрицательное	$1,5 \cdot 10^3$
второй сетки (постоянное)	$2 \cdot 10^3$
Пусковой ток накала, А	300
Рассеиваемая мощность, кВт:	
анодом	50
второй сеткой	3,2
первой сеткой	1,2
Рабочая частота (при мощности выходной 70 кВт), МГц	32
Температура оболочки, ножки и спаев, °С	150

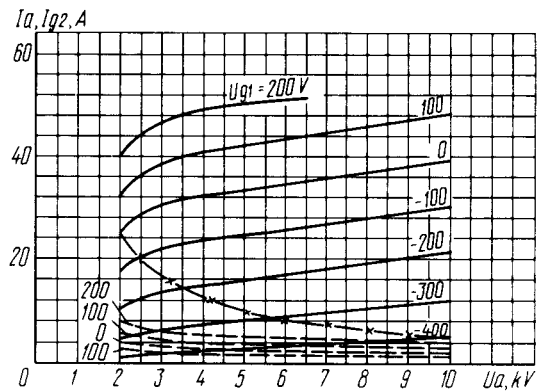
Limit Operating Values

Filament voltage, V	12-13
Anode voltage (DC), kV	12
Negative grid 1 voltage, kV	1.5
Grid 2 voltage (DC), kV	2
Filament starting current, A	300
Dissipation, kW:	
anode	50
grid 2	3.2
grid 1	1.2
Operating frequency (at output power 70 kW), MHz	32
Temperature at envelope, stem and seals, °C	150



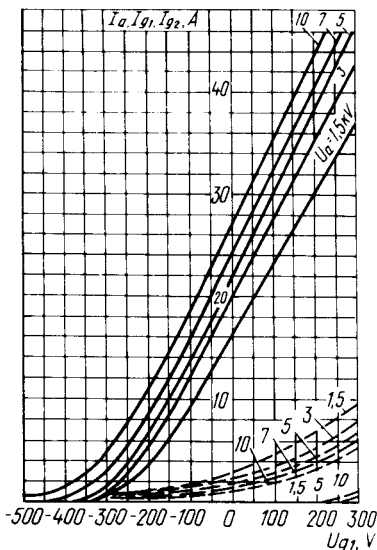
Усредненные характеристики:
 $U_1 = 12,6 \text{ В}; U_{g2} = 1,5 \text{ кВ};$
 ——— анодные;
 - - - - сеточно-анодные (по сетке второй);
 — x — ГУ-44 А наибольшая допустимая мощность, рассеиваемая анодом ($P_{a \text{ max}}$);
 · · · · · ГУ-44Б

Averaged Characteristic Curves:
 $U_1 = 12.6 \text{ V}; U_{g2} = 1.5 \text{ kV};$
 ——— anode;
 - - - - grid 2-anode;
 — x — $P_{a \text{ max}}$ (ГУ-44А);
 · · · · · $P_{a \text{ max}}$ (ГУ-44Б)



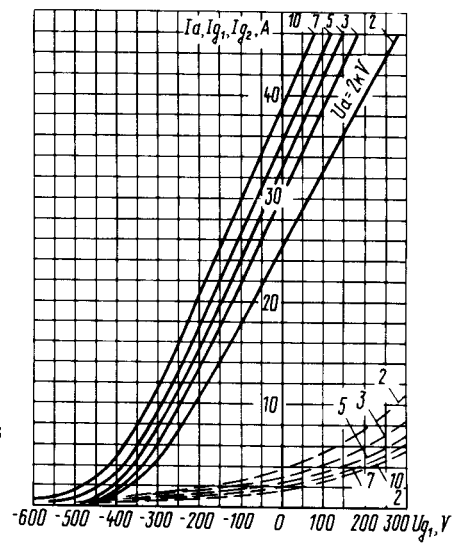
Усредненные характеристики:
 $U_1 = 12,6 \text{ В}; U_{g2} = 2 \text{ кВ};$
 ——— анодные;
 - - - - сеточно-анодные (по сетке второй);
 — x — ГУ-44 А;
 · · · · · ГУ-44Б – наибольшая допустимая мощность, рассеиваемая анодом ($P_{a \text{ max}}$)

Averaged Characteristic Curves:
 $U_1 = 12.6 \text{ V}; U_{g2} = 2 \text{ kV};$
 ——— anode;
 - - - - grid 2-anode;
 — x — $P_{a \text{ max}}$ (ГУ-44А);
 · · · · · $P_{a \text{ max}}$ (ГУ-44Б)



Усредненные характеристики:
 $U_1 = 12,6 \text{ В}; U_{g2} = 1,5 \text{ кВ};$
 ——— анодно-сеточные;
 - - - - сеточные (по сетке первой);
 - - - - сеточные (по сетке второй)

Averaged Characteristic Curves:
 $U_1 = 12.6 \text{ V}; U_{g2} = 1.5 \text{ kV};$
 ——— anode-grid;
 - - - - grid 1;
 - - - - grid 2



Усредненные характеристики:
 $U_1 = 12,6 \text{ В}; U_{g2} = 2 \text{ кВ};$
 ——— анодно-сеточные;
 - - - - сеточные (по сетке первой);
 - - - - сеточные (по сетке второй)

Averaged Characteristic Curves:
 $U_1 = 12.6 \text{ V}; U_{g2} = 2 \text{ kV};$
 ——— anode-grid;
 - - - - grid 1;
 - - - - grid 2

ГУ-44Б

ГЕНЕРАТОРНЫЙ ТЕТРОД TETRODE

Генераторный тетрод ГУ-44Б предназначен для усиления мощности высокочастотных колебаний в коротковолновых передатчиках радиотехнических устройств.

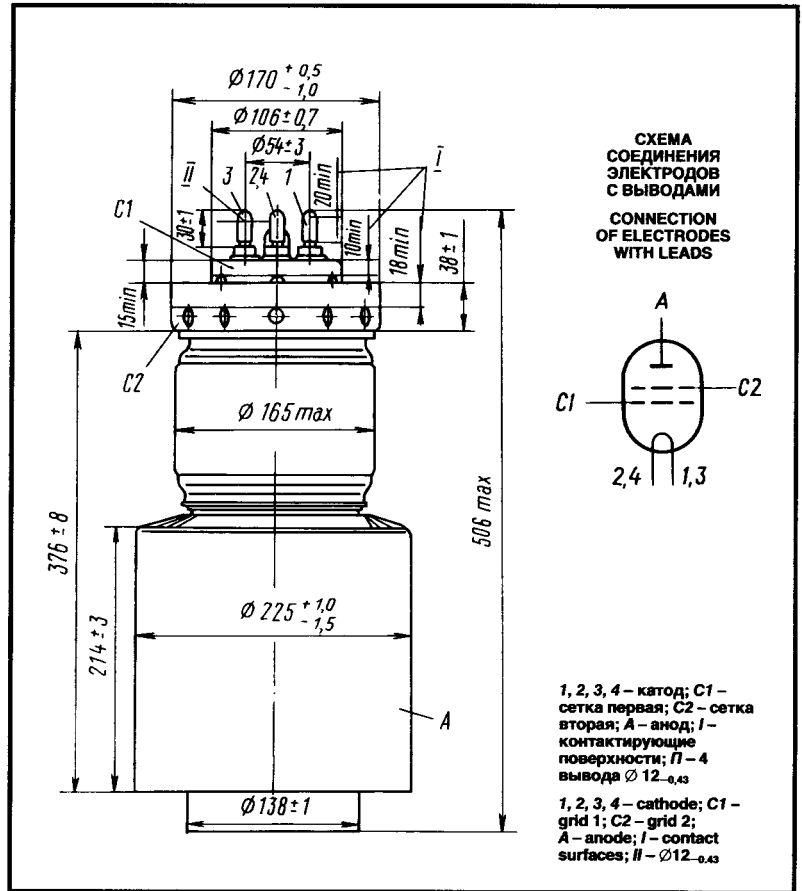
ОБЩИЕ СВЕДЕНИЯ

Катод – вольфрамовый торированный карбидированный прямого накала.
Оформление – металлостеклянное.
Охлаждение – воздушное принудительное.
Высота не более 506 мм.
Диаметр не более 225 мм.
Масса не более 33 кг.

The ГУ-44Б tetrode is used for RF power amplification in short-wave transmitters.

GENERAL

Cathode: directly heated, carbonized thoriated tungsten.
Envelope: glass-to-metal.
Cooling: forced air.
Height: at most 506 mm.
Diameter: at most 225 mm.
Mass: at most 33 kg.



ДОПУСТИМЫЕ ВОЗДЕЙСТВУЮЩИЕ ФАКТОРЫ ПРИ ЭКСПЛУАТАЦИИ

Температура окружающей среды, °C	-10 – +55
Относительная влажность воздуха при температуре до +25 °C, %	98

OPERATING ENVIRONMENTAL CONDITIONS

Ambient temperature, °C	-10 to +55
Relative humidity at up to 25 °C, %	98

ОСНОВНЫЕ ТЕХНИЧЕСКИЕ ДАННЫЕ Электрические параметры

Напряжение накала, В	12,6
Ток накала, А	170–200
Крутизна характеристики (при напряжениях анода 1,5 кВ, второй сетки 1 кВ, токах анода 8 и 12 А), мА/В	55–75
Коэффициент усиления первой сетки относительно второй сетки (при напряжениях анода 1,5 кВ, второй сетки 1 и 1,4 кВ, токе анода 8 А)	4,2–6,2
Межэлектродные емкости, пФ, не более:	
входная	300
выходная	55
проходная	4
Напряжение запираения отрицательное (при напряжениях анода 10 кВ, второй сетки 2 кВ, токе анода 0,5 А), В, не более	700

BASIC DATA Electrical Parameters

Filament voltage, V	12.6
Filament current, A	170–200
Mutual conductance (at anode voltage 1.5 kV, grid 2 voltage 1 kV, anode currents 8 and 12 A), mA/V	55–75
Gain coefficient (grid 1–grid 2) (at anode voltage 1.5 kV, grid 2 voltages 1 and 1.4 kV, anode current 8 A)	4.2–6.2
Interelectrode capacitance, pF:	
input, at most	300
output, at most	55
transfer, at most	4
Negative cutoff voltage (at anode voltage 10 kV, grid 2 voltage 2 kV, anode current 0.5 A), V, at most	700

ГЕНЕРАТОРНЫЙ ТЕТРОД TETRODE

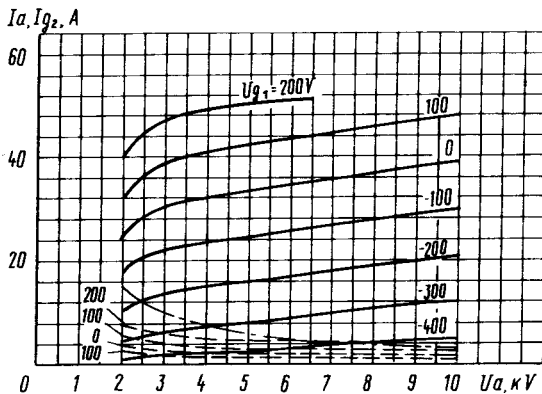
ГУ-44Б

Максимальные предельно допустимые эксплуатационные данные

Напряжение, В:	
накала	12-13
анода (постоянное)	$12 \cdot 10^3$
первой сетки (отрицательное)	$1,5 \cdot 10^3$
второй сетки (постоянное)	$2 \cdot 10^3$
Пусковой ток накала, А	300
Рассеиваемая мощность, кВт:	
анодом	30
второй сеткой	3,2
первой сеткой	1,2
Рабочая частота (при мощности выходной 70 кВт), МГц	
Температура, °С:	32
анода	250
оболочки, ножки и спаев	150

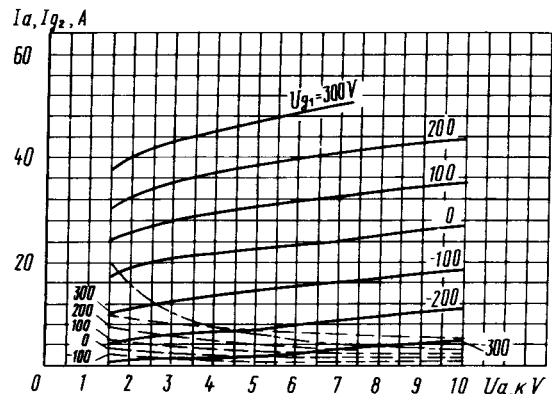
Limit Operating Values

Filament voltage, V	12-13
Anode voltage (DC), kV	12
Grid 1 voltage (negative), kV	1.5
Grid 2 voltage (DC), kV	2
Filament starting current, A	300
Dissipation, kW:	
anode	30
grid 2	3.2
grid 1	1.2
Operating frequency (at output power 70 kW), MHz	32
Anode temperature, °C	250
Temperature at envelope, stem and seals, °C	150



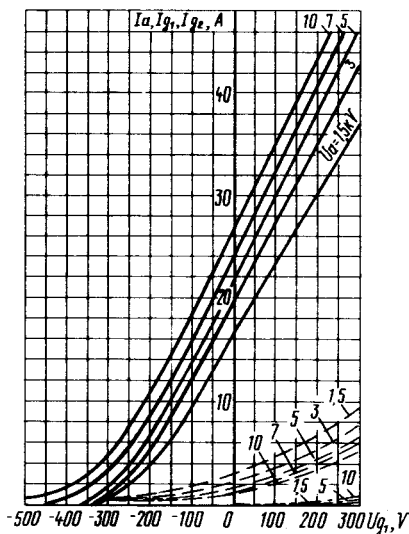
Усредненные характеристики:
 $U_f = 12,6 \text{ В}; U_{g2} = 1,5 \text{ кВ};$
 ——— анодные;
 - - - - - сеточно-анодные (по сетке второй);
 - . - . - наибольшая допустимая мощность, рассеиваемая анодом ($P_{a \text{ max}}$)

Averaged Characteristic Curves:
 $U_f = 12,6 \text{ V}; U_{g2} = 1,5 \text{ kV};$
 ——— anode;
 - - - - - grid 2-anode;
 - . - . - $P_{a \text{ max}}$



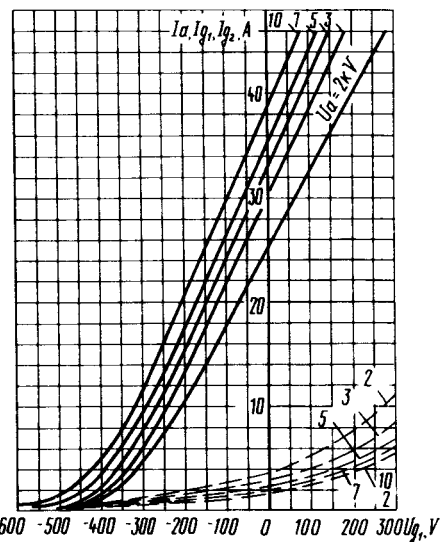
Усредненные характеристики:
 $U_f = 12,6 \text{ В}; U_{g2} = 2 \text{ кВ};$
 ——— анодные;
 - - - - - сеточно-анодные (по сетке второй);
 - . - . - наибольшая допустимая мощность, рассеиваемая анодом ($P_{a \text{ max}}$)

Averaged Characteristic Curves:
 $U_f = 12,6 \text{ V}; U_{g2} = 2 \text{ kV};$
 ——— anode;
 - - - - - grid 2-anode;
 - . - . - $P_{a \text{ max}}$



Усредненные характеристики:
 $U_f = 12,6 \text{ В}; U_{g2} = 1,5 \text{ кВ};$
 ——— анодно-сеточные;
 - - - - - сеточные (по сетке первой);
 - . - . - сеточные (по сетке второй)

Averaged Characteristic Curves:
 $U_f = 12,6 \text{ В}; U_{g2} = 1,5 \text{ кВ};$
 ——— anode-grid;
 - - - - - grid 1;
 - . - . - grid 2



Усредненные характеристики:
 $U_f = 12,6 \text{ В}; U_{g2} = 2 \text{ кВ};$
 ——— анодно-сеточные;
 - - - - - сеточные (по сетке первой);
 - . - . - сеточные (по сетке второй)

Averaged Characteristic Curves:
 $U_f = 12,6 \text{ В}; U_{g2} = 2 \text{ кВ};$
 ——— anode-grid;
 - - - - - grid 1;
 - . - . - grid 2

ГУ-45А

ГЕНЕРАТОРНЫЙ ТРИОД TRIODE

Генераторный триод ГУ-45А предназначен для работы в качестве усилителя мощности, модулятора или генератора в радиотехнических устройствах.

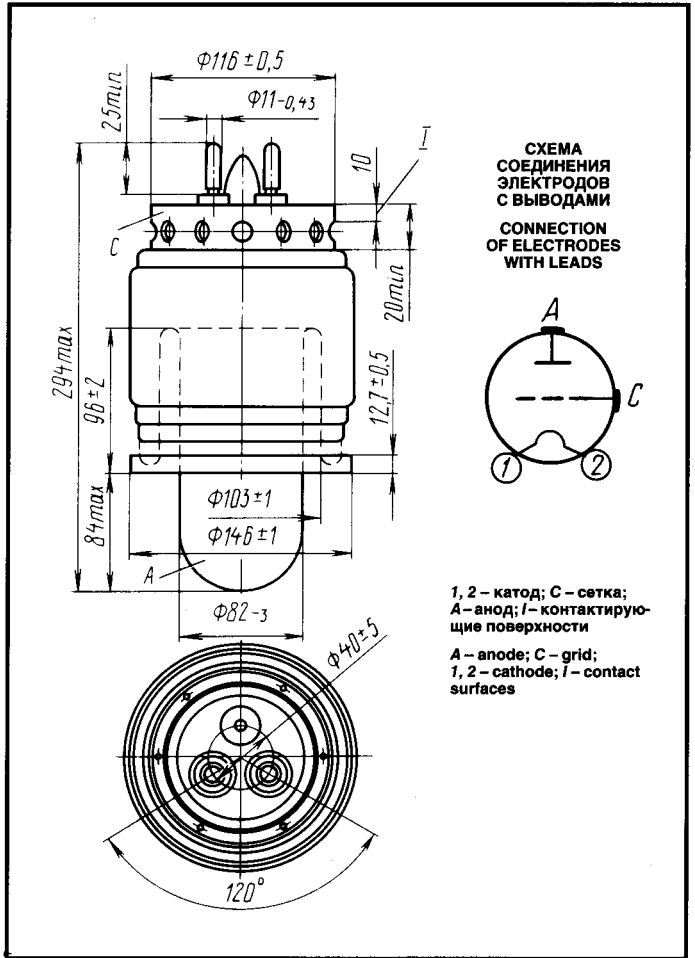
ОБЩИЕ СВЕДЕНИЯ

Катод – вольфрамовый торированный карбидированный прямого накала.
Оформление – металlostеклянное.
Охлаждение – принудительное: анода – водяное; оболочки и ножки – воздушное.
Высота не более 294 мм.
Диаметр не более 146 мм.
Масса не более 4 кг.

The ГУ-45А triode is used as a power amplifier, modulator or oscillator in RF equipment.

GENERAL

Cathode: directly heated, carbonized thoriated tungsten.
Envelope: glass-to-metal.
Cooling: forced (water for anode, air for stem and envelope).
Height: at most 294 mm.
Diameter: at most 146 mm.
Mass: at most 4 kg.



ДОПУСТИМЫЕ ВОЗДЕЙСТВУЮЩИЕ ФАКТОРЫ ПРИ ЭКСПЛУАТАЦИИ

Температура окружающей среды, °C	– 10 – +55
Относительная влажность воздуха при температуре до +25 °C, %	98

OPERATING ENVIRONMENTAL CONDITIONS

Ambient temperature, °C	– 10 to +55
Relative humidity at up to 25 °C, %	98

ОСНОВНЫЕ ТЕХНИЧЕСКИЕ ДАННЫЕ Электрические параметры

Напряжение накала, В	7,5
Ток накала, А	140–160
Крутизна характеристики (при напряжении анода 4 кВ, токах анода 2 и 4 А), мА/В	19,5–28,5
Коэффициент усиления (при напряжении анода 8 кВ, токе анода 2 А)	19–25
Межэлектродные емкости, пФ, не более:	
входная	41
выходная	3
проходная	27
Напряжение запираения отрицательное (при напряжении анода 10 кВ, токе анода 0,02 А), В	460–690

BASIC DATA Electrical Parameters

Filament voltage, V	7.5
Filament current, A	140–160
Mutual conductance (at anode voltage 4 kV, anode currents 2 and 4 A), mA/V	19.5–28.5
Gain coefficient (at anode voltage 8 kV, anode current 2 A)	19–25
Interelectrode capacitance, pF:	
input, at most	41
output, at most	3
transfer, at most	27
Negative cutoff voltage (at anode voltage 10 kV, anode current 0.02 A), V	460–690

ГЕНЕРАТОРНЫЙ ТРИОД TRIODE

ГУ-45А

Максимальные предельно допустимые эксплуатационные данные

Напряжение накала, В	7,8
Напряжение анода (постоянное), кВ:	
на частотах до 25 МГц	10,5
на частотах 25–50 МГц	8,4
Пусковой ток накала, А	225
Рассеиваемая мощность анодом, кВт	20
Рабочая частота, МГц	50
Температура оболочки и спаев, °С	150

Limit Operating Values

Filament voltage, V	7.8
Anode voltage (DC), kV:	
at frequencies up to 25 MHz	10.5
at frequencies 25–50 MHz	8.4
Filament starting current, A	225
Anode dissipation, kW	20
Operating frequency, MHz	50
Temperature at envelope and seals, °C	150

ГЕНЕРАТОРНЫЙ ПЕНТОД PENTODE

ГУ-46

Генераторный пентод ГУ-46 предназначен для работы в генераторах с независимым возбуждением или самовозбуждением на частотах до 60 МГц, а также для линейного усиления мощности в радиопередающих устройствах.

ОБЩИЕ СВЕДЕНИЯ

Катод – вольфрамовый торированный карбидированный прямого накала.
Оформление – стеклянное.
Высота не более 230 мм.
Диаметр не более 140 мм.
Масса не более 900 г.

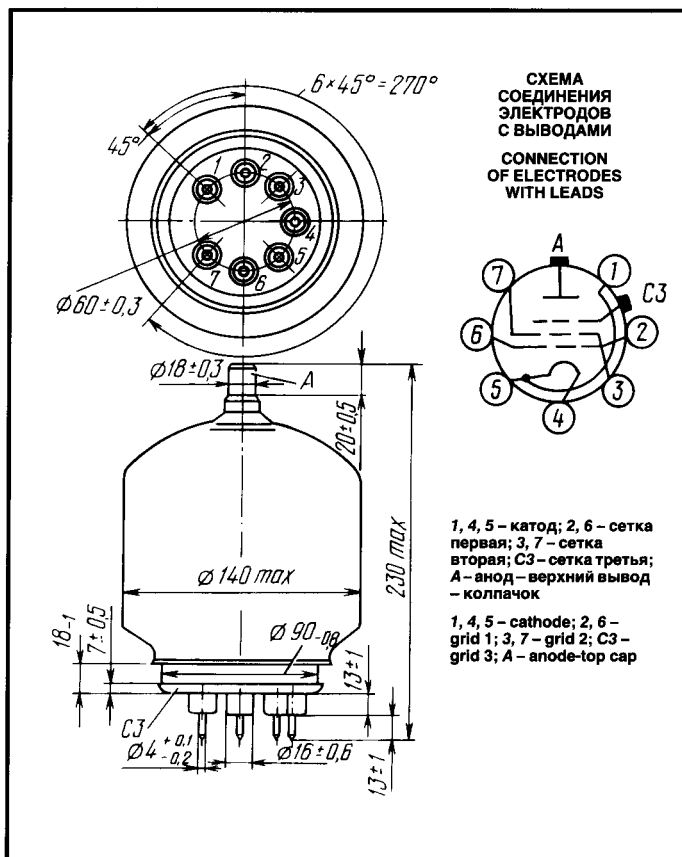
The ГУ-46 pentode is used in separately- or self-excited oscillator circuits at up to 60 MHz and as linear power amplifiers in RF transmitters.

GENERAL

Cathode: directly heated, carbonized thoriated tungsten.
Envelope: glass.
Height: at most 230 mm.
Diameter: at most 140 mm.
Mass: at most 900 g.

ДОПУСТИМЫЕ ВОЗДЕЙСТВУЮЩИЕ ФАКТОРЫ ПРИ ЭКСПЛУАТАЦИИ

Температура окружающей среды, °С	-10 – +55
Относительная влажность воздуха при температуре до +25 °С, %	98



OPERATING ENVIRONMENTAL CONDITIONS

Ambient temperature, °С	-10 to +55
Relative humidity at up to +25 °С, %	98

ОСНОВНЫЕ ТЕХНИЧЕСКИЕ ДАННЫЕ Электрические параметры

Напряжение накала, В	8,3
Ток накала, А	13,5–16
Крутизна характеристики (при напряжениях анода 1 кВ, второй сетки 600 В, изменении напряжения первой сетки ± 5 В, токе анода 500 мА), мА/В	7,5–11,5
Коэффициент усиления первой сетки относительно второй сетки (при напряжениях анода 1 кВ, второй сетки 500–600 В, токе анода 500 мА)	4–6
Напряжение смещения, В	48–76
Межэлектродные емкости, пФ, не более:	
входная	26–33
выходная	6,5–11
проходная	0,15
Мощность выходная, Вт, не менее:	
при напряжениях анода 2,5 кВ, второй сетки 600 В, первой сетки -120 В, токе анода 0,48 А,	
на частоте 60 МГц	700
в течение 1000 ч эксплуатации	600

Максимальные предельно допустимые эксплуатационные данные

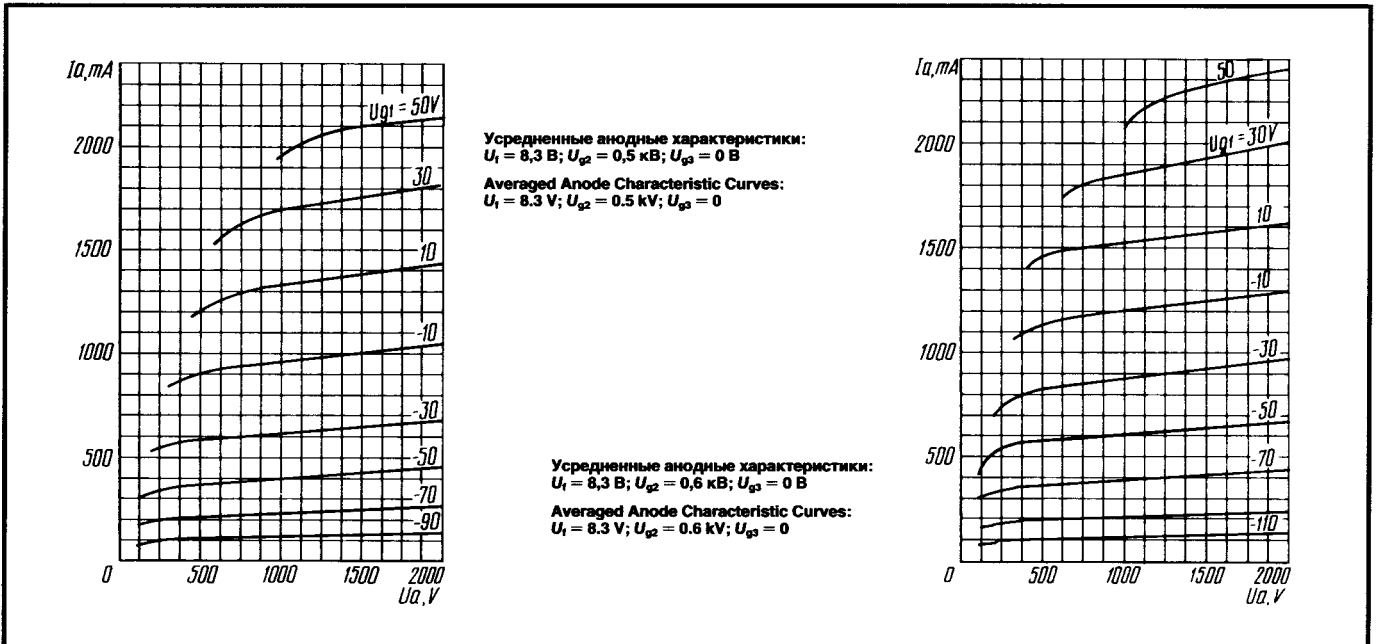
Напряжение, В:	
накала	7,9–8,7
анода	$3 \cdot 10^3$
второй сетки	650
Пусковой ток накала, А	23
Рассеиваемая мощность, Вт:	
анодом	500
третьей сеткой	4
второй сеткой	45
первой сеткой	4
Рабочая частота, МГц	60
Температура, °C:	
оболочки	300
спаев	220

BASIC DATA Electrical Parameters

Filament voltage, V	8.3
Filament current, A	13.5–16
Mutual conductance (at anode voltage 1 kV, grid 2 voltage 600 V, grid 1 voltage change ± 5 V, anode current 500 mA), mA/V	7.5–11.5
Gain coefficient (grid 1–grid 2) (at anode voltage 1 kV, grid 2 voltage 500–600 V, anode current 500 mA)	4–6
Bias voltage, V	48–76
Inter-electrode capacitance, pF:	
input, at most	26–33
output, at most	6.5–11
transfer, at most	0.15
Output power, W, min.:	
at anode voltage 2.5 kV, grid 2 voltage 600 V, grid 1 voltage -120 V, anode current 0.48 A,	
at frequency 60 MHz	700
over 1,000 h of service	600

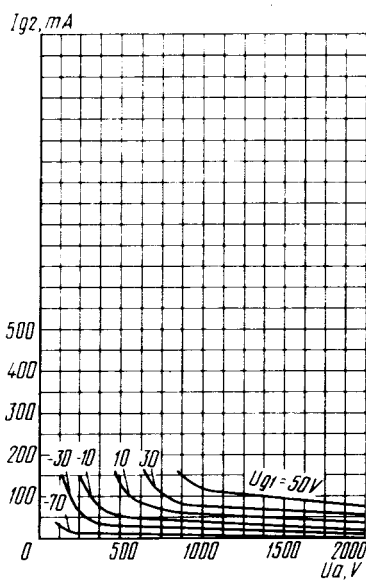
Limit Operating Values

Filament voltage, V	7.9–8.7
Anode voltage, V	$3 \cdot 10^3$
Grid 2 voltage, V	650
Filament starting current, A	23
Dissipation, W:	
anode	500
grid 3	4
grid 2	45
grid 1	4
Operating frequency, MHz	60
Envelope temperature, °C	300
Temperature at seals, °C	220

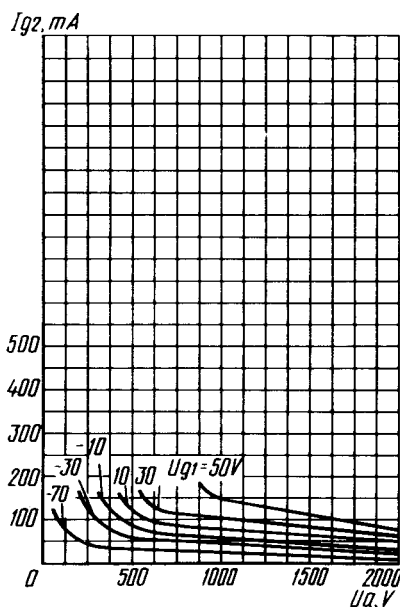


ГЕНЕРАТОРНЫЙ ПЕНТОД PENTODE

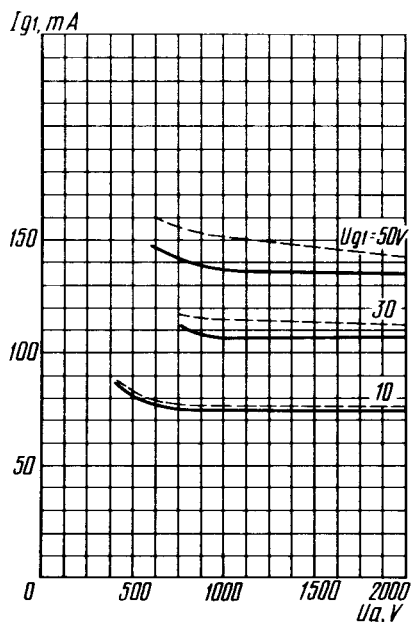
ГУ-46



Усредненные сеточно-анодные характеристики
(по сетке второй):
 $U_1 = 8,3 \text{ В}; U_{g2} = 0,5 \text{ кВ}; U_{g3} = 0 \text{ В}$
Averaged Grid 2-Anode Characteristic Curves:
 $U_1 = 8.3 \text{ V}; U_{g2} = 0.5 \text{ kV}; U_{g3} = 0$

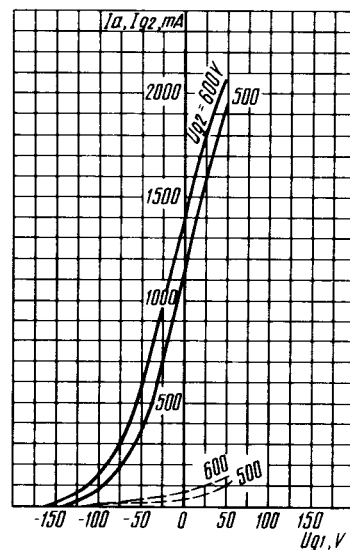


Усредненные сеточно-анодные характеристики
(по сетке второй):
 $U_1 = 8,3 \text{ В}; U_{g2} = 0,6 \text{ кВ}; U_{g3} = 0 \text{ В}$
Averaged Grid 2-Anode Characteristic Curves:
 $U_1 = 8.3 \text{ V}; U_{g2} = 0.6 \text{ kV}; U_{g3} = 0$



Усредненные сеточно-анодные характеристики
(по сетке первой):
 $U_1 = 8,3 \text{ В}; U_{g3} = 0 \text{ В};$
----- $U_{g2} = 0,6 \text{ кВ};$
----- $U_{g2} = 0,5 \text{ кВ}$
Averaged Grid 1-Anode Characteristic Curves:
 $U_1 = 8.3 \text{ V}; U_{g3} = 0;$
----- at $U_{g2} = 0.6 \text{ kV};$
----- at $U_{g2} = 0.5 \text{ kV}$

Усредненные характеристики:
 $U_1 = 8,3 \text{ В}; U_a = 1 \text{ кВ}; U_{g3} = 0 \text{ В};$
----- анодные;
----- сеточные
Averaged Characteristic Curves:
 $U_1 = 8.3 \text{ V}; U_{g2} = 1 \text{ kV}; U_{g3} = 0;$
----- anode;
----- grid



ГУ-47А

ГЕНЕРАТОРНЫЙ ТЕТРОД TETRODE

Генераторный тетрод ГУ-47А предназначен для усиления мощности на частотах до 70 МГц.

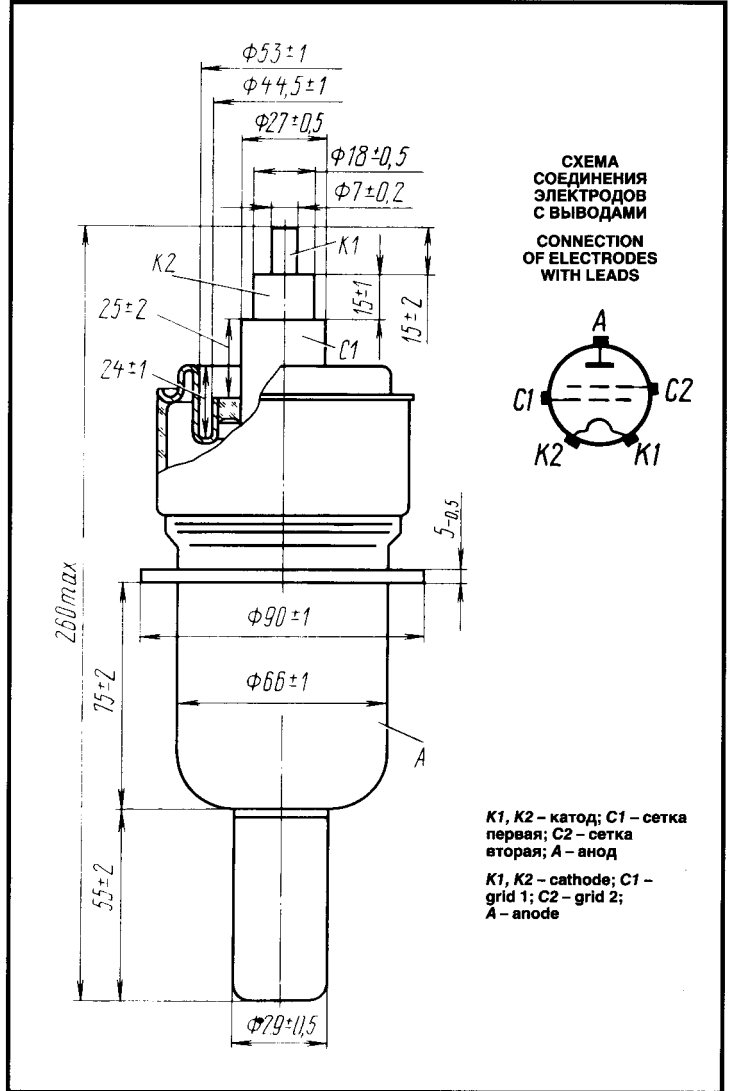
ОБЩИЕ СВЕДЕНИЯ

Катод – вольфрамовый торированный карбидированный прямого накала.
Оформление – металлостеклянное с кольцевыми выводами катода и сеток.
Охлаждение – воздушное принудительное: анода – водяное; ножки – воздушное.
Высота – не более 260 мм.
Диаметр не более 91 мм.
Масса 2 кг.

The ГУ-47А tetrode is used as a power amplifier at frequencies up to 70 MHz.

GENERAL

Cathode: directly heated, carbonized thoriated tungsten.
Envelope: glass-to-metal with ring leads of cathode and grids.
Cooling: forced (water for anode, air for stem).
Height: at most 260 mm.
Diameter: at most 91 mm.
Mass: at most 2 kg.



ДОПУСТИМЫЕ ВОЗДЕЙСТВУЮЩИЕ ФАКТОРЫ ПРИ ЭКСПЛУАТАЦИИ

Вибрационные нагрузки:	
диапазон частот, Гц	10–80
ускорение, m/s^2	39
Множественные ударные нагрузки с ускорением, m/s^2	118
Температура окружающей среды, °C	–60 – +70
Относительная влажность воздуха при температуре до +40 °C, %	95–98

OPERATING ENVIRONMENTAL CONDITIONS

Vibration loads:	
frequencies, Hz	10–80
acceleration, m/s^2	39
Multiple impacts with acceleration, m/s^2	118
Ambient temperature, °C	–60 to +70
Relative humidity at +40 °C, %	95–98

ОСНОВНЫЕ ТЕХНИЧЕСКИЕ ДАННЫЕ Электрические параметры

Напряжение накала (~ или =), В	6,3
Ток накала, А	57–67
Сопротивление накаливаемого катода, Ом, не более	0,01
Напряжение, В:	
сетки второй	0,9–10 ³
сетки первой, отрицательное (при напряжении анода 1 кВ, токе анода 2,5 А)	15–27

BASIC DATA Electrical Parameters

Filament voltage (AC or DC), V	6.3
Filament current, A	57–67
Resistance of unheated cathode, Ω , at most	0.01
Grid 2 voltage, kV	0.9
Negative grid 1 voltage (at anode voltage 1 kV, anode current 2.5 A), V	15–27
Anode current at zero grid 1 voltage (at anode voltage 1 kV, grid 2 voltage 1 kV), A, at least	3.2

ГЕНЕРАТОРНЫЙ ТЕТРОД

TETRODE

ГУ-47А

Ток, А:

нулевого анода (при напряжении анода 1 кВ, напряжении сетки второй 1 кВ), не менее	3,2
при напряжении анода 5 кВ, напряжении сетки первой минус 110 В), не более	0,55

Крутизна характеристики (при напряжении анода 1 кВ, токах анода 2 и 2,5 А), мА/В

Кoeffициент усиления сетки второй относительно сетки первой (при напряжении анода 1 кВ, напряжении сетки второй 2 кВ, токе анода 2 А)	8–12
---	------

Межэлектродные емкости, пФ, не более:

входная	100
выходная	19
проходная	0,5

Anode current (at anode voltage 5 kV, grid 1 voltage —110 V), A, at most

Mutual conductance (at anode voltage 1 kV, anode currents 2 and 2.5 A), mA/V

Gain coefficient (grid 2—grid 1) (at anode voltage 1 kV, grid 2 voltage 2 kV, anode current 2 A)

Interelectrode capacitance, pF:

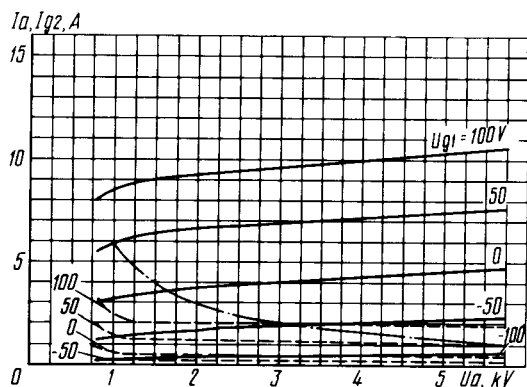
input, at most	100
output, at most	19
transfer, at most	0.5

Максимальные предельно допустимые эксплуатационные данные

Напряжение накала (~ или =), В	6–6,6
Наибольший пусковой ток накала, А	90
Наибольшее напряжение, кВ:	
анода	6
сетки второй	1,2
Рассеиваемая наибольшая мощность, Вт:	
анодом	6·10 ³
сеткой второй	300
сеткой первой	50
Наибольшая рабочая частота, МГц	70
Наибольшая температура баллона, ножки и спаев металла со стеклом, °С	150

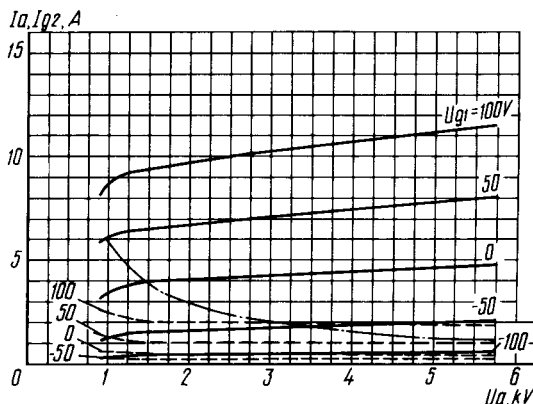
Limit Operating Values

Filament voltage (AC or DC), V	6–6.6
Filament starting current, A	90
Anode voltage, kV	6
Grid 2 voltage, kV	1.2
Dissipation, W:	
anode	6·10 ³
grid 2	300
grid 1	50
Operating frequency, MHz	70
Temperature at envelope, stem and glass-to-metal seals, °C	150



Усредненные характеристики:
 $U_f = 6,3 \text{ В}$; $U_{g2} = 0,8 \text{ кВ}$;
 ————— анодные;
 - - - - - сеточно-анодные;
 - · - · - · наибольшая мощность, рассеиваемая анодом ($P_{a \text{ max}}$)

Averaged Characteristic Curves:
 $U_f = 6.3 \text{ V}$; $U_{g2} = 0.8 \text{ kV}$;
 ————— anode;
 - - - - - grid-anode;
 - · - · - · $P_{a \text{ max}}$

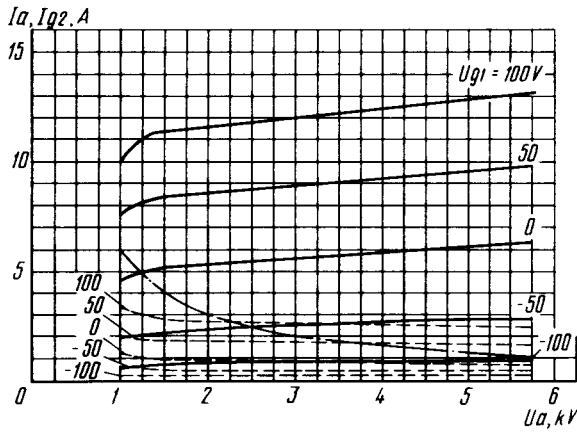


Усредненные характеристики:
 $U_f = 6,3 \text{ В}$; $U_{g2} = 0,9 \text{ кВ}$;
 ————— анодные;
 - - - - - сеточно-анодные;
 - · - · - · сеточные (по сетке второй)

Averaged Characteristic Curves:
 $U_f = 6.3 \text{ V}$; $U_{g2} = 0.9 \text{ kV}$;
 ————— anode;
 - - - - - grid-anode;
 - · - · - · grid 2

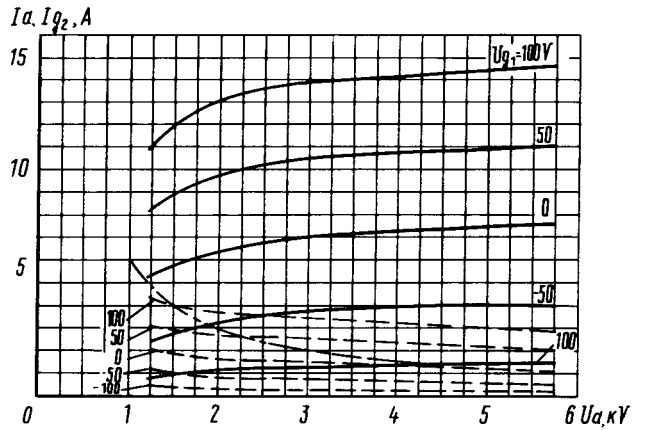
ГУ-47А

ГЕНЕРАТОРНЫЙ ТЕТРОД TETRODE



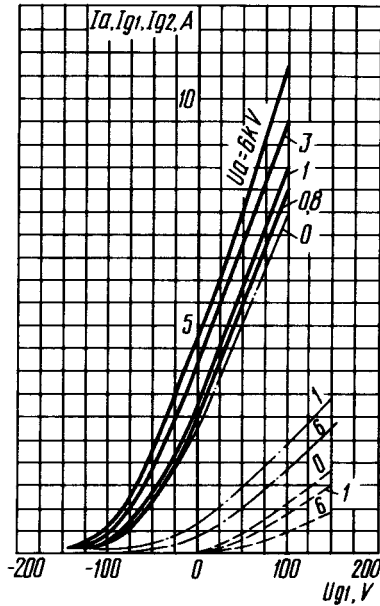
Усредненные характеристики:
 $U_1 = 6,3 \text{ В}$; $U_{g2} = 1 \text{ кВ}$;
 ——— анодные;
 - - - - - сеточно-анодные;
 - · - · - наибольшая мощность, рассеиваемая анодом ($P_{a \text{ max}}$)

Averaged Characteristic Curves:
 $U_1 = 6.3 \text{ V}$; $U_{g2} = 1 \text{ kV}$;
 ——— anode;
 - - - - - grid-anode;
 - · - · - $P_{a \text{ max}}$



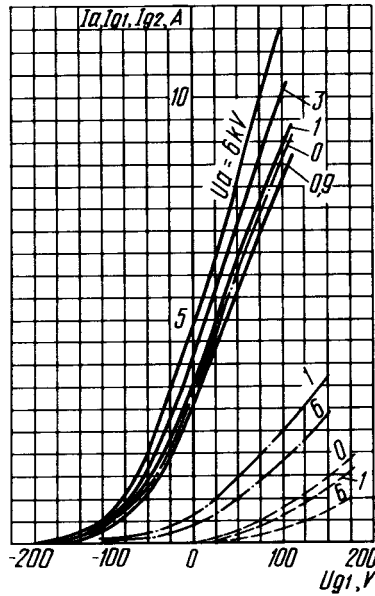
Усредненные характеристики:
 $U_1 = 6,3 \text{ В}$; $U_{g2} = 1,2 \text{ кВ}$;
 ——— анодные;
 - - - - - сеточно-анодные;
 - · - · - наибольшая мощность, рассеиваемая анодом ($P_{a \text{ max}}$)

Averaged Characteristic Curves:
 $U_1 = 6.3 \text{ V}$; $U_{g2} = 1.2 \text{ kV}$;
 ——— anode;
 - - - - - grid-anode;
 - · - · - $P_{a \text{ max}}$



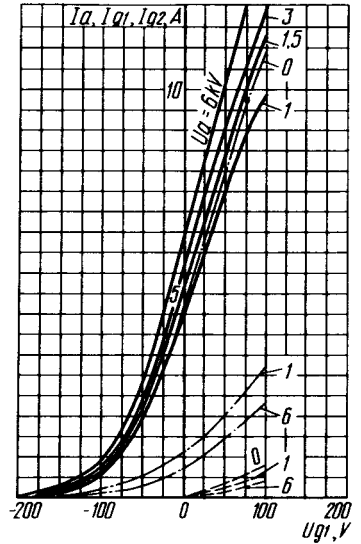
Усредненные характеристики:
 $U_1 = 6,3 \text{ В}$; $U_{g2} = 0,8 \text{ кВ}$;
 ——— анодно-сеточные;
 - - - - - сеточные (по сетке первой);
 - · - · - сеточные (по сетке второй)

Averaged Characteristic Curves:
 $U_1 = 6.3 \text{ V}$; $U_{g2} = 0.8 \text{ kV}$;
 ——— anode-grid;
 - - - - - grid 1;
 - · - · - grid 2 curves



Усредненные характеристики:
 $U_1 = 6,3 \text{ В}$; $U_{g2} = 0,9 \text{ кВ}$;
 ——— анодно-сеточные;
 - - - - - сеточные (по сетке первой);
 - · - · - сеточные (по сетке второй)

Averaged Characteristic Curves:
 $U_1 = 6.3 \text{ V}$; $U_{g2} = 0.9 \text{ kV}$;
 ——— anode-grid;
 - - - - - grid 1;
 - · - · - grid 2



Усредненные характеристики:
 $U_1 = 6,3 \text{ В}$; $U_{g2} = 1 \text{ кВ}$;
 ——— анодно-сеточные;
 - - - - - сеточные (по сетке первой);
 - · - · - сеточные (по сетке второй)

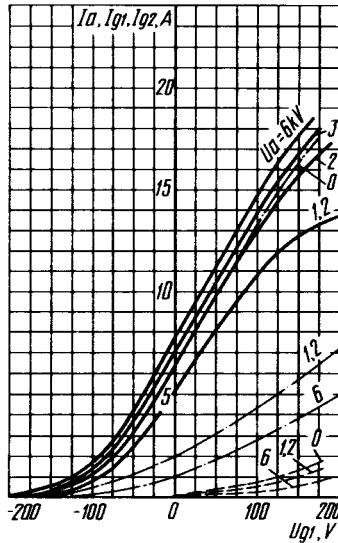
Averaged Characteristic Curves:
 $U_1 = 6.3 \text{ V}$; $U_{g2} = 1 \text{ kV}$;
 ——— anode-grid;
 - - - - - grid 1;
 - · - · - grid 2

ГЕНЕРАТОРНЫЙ ТЕТРОД TETRODE

ГУ-47А

Усредненные характеристики:
 $U_i = 6,3 \text{ В}$; $U_{g2} = 1,2 \text{ кВ}$;
 ——— анодно-сеточные;
 - - - - - сеточные (по сетке первой);
 · · · · · сеточные (по сетке второй)

Averaged Characteristic Curves:
 $U_i = 6.3 \text{ V}$; $U_{g2} = 1.2 \text{ kV}$;
 ——— anode-grid;
 - - - - - grid 1;
 · · · · · grid 2



ГЕНЕРАТОРНЫЙ ТЕТРОД TETRODE

ГУ-47Б

Генераторный тетрод ГУ-47Б предназначен для усиления мощности на частотах до 70 МГц.

ОБЩИЕ СВЕДЕНИЯ

Катод – вольфрамовый торированный карбидированный прямого накала.
 Оформление – металлокерамическое с кольцевыми выводами катода и сеток.
 Охлаждение – воздушное принудительное.
 Высота не более 260 мм.
 Диаметр не более 124 мм.
 Масса не более 2 кг.

The GU-47B tetrode is used as a power amplifier at frequencies up to 70 MHz.

GENERAL

Cathode: directly heated, carbonized thoriated tungsten.
 Envelope: glass-to-metal, with ring leads of cathode and grids.
 Envelope: forced air.
 Height: at most 260 mm.
 Diameter: at most 124 mm.
 Mass: at most 2 kg.

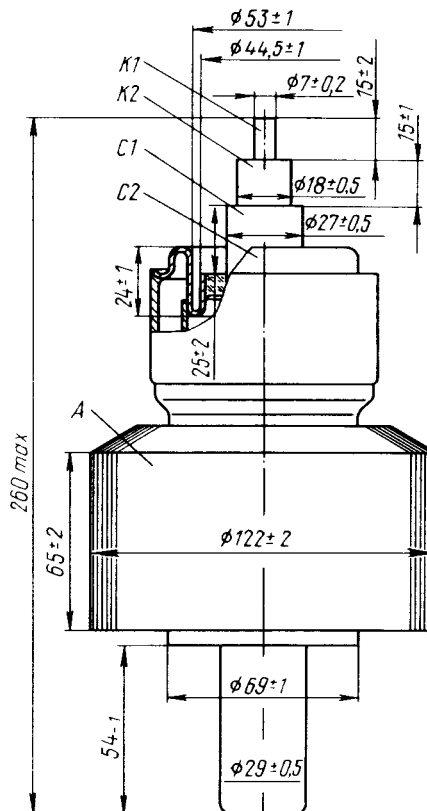
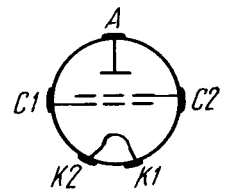


СХЕМА СОЕДИНЕНИЯ ЭЛЕКТРОДОВ С ВЫВОДАМИ
 CONNECTION OF ELECTRODES WITH LEADS



K1, K2 – катод; C1 – сетка первая; C2 – сетка вторая; A – анод
 K1, K2 – cathode; C1 – grid 1; C2 – grid 2; A – anode

ДОПУСТИМЫЕ ВОЗДЕЙСТВУЮЩИЕ ФАКТОРЫ ПРИ ЭКСПЛУАТАЦИИ

Вибрационные нагрузки:	
диапазон частоте, Гц	10–80
ускорение, m/c^2	39
Множественные ударные нагрузки с	
ускорением, m/c^2	118
Температура окружающей среды, °C	–60 – +70
Относительная влажность воздуха при	
температуре до +40 °C, %	95–98

ОСНОВНЫЕ ТЕХНИЧЕСКИЕ ДАННЫЕ Электрические параметры

Напряжение накала (~ или =), В	6,3
Ток накала, А	57–67
Сопротивление ненакаленного катода, Ом, не более	0,01
Напряжение сетки второй, кВ	0,9
Напряжение сетки первой, отрицатель- ное (при напряжении анода 2 кВ, токе анода 2,5 А), В	15–27
Нулевой ток анода (при напряжении анода 1 кВ, напряжении сетки второй 1 кВ), А, не менее	3,2
Ток анода (при напряжении анода 5 кВ напряжении сетки первой минус 110 В), А, не более	0,55
Крутизна характеристики (при напряже- нии анода 1 кВ, токах анода 2 и 2,5 А), мА/В	36–44
Коэффициент усиления сетки второй от- носительно сетки первой (при напряже- нии анода 1 кВ, напряжении сетки вто- рой 2 кВ, токе анода 2 А)	8–12
Колебательная мощность в режиме им- пульсной сеточной манипуляции (при напряжении анода 6 кВ, длительности импульса не более 1 с, скважности не менее 10 на частоте до 100 МГц), кВт	12
Межэлектродные емкости, пФ, не более:	
входная	100
выходная	19
проходная	0,5

Максимальные предельно допустимые эксплуатационные данные

Напряжение накала (~ или =), В	6–6,6
Наибольший пусковой ток накала, А	90
Наибольшее напряжение, кВ:	
анода	6
сетки второй	1,2
Рассеиваемая наибольшая мощность, Вт:	
анодом	$4 \cdot 10^3$
сеткой второй	300
сеткой первой	50
Наибольшая рабочая частота, МГц	70
Наибольшая температура, °C:	
баллона, ножки и спаев металла	150
со стеклом	150
анода	180

OPERATING ENVIRONMENTAL CONDITIONS

Vibration loads:	
frequencies, Hz	10–80
acceleration, m/s^2	39
Multiple impacts with acceleration, m/s^2	118
Ambient temperature, °C	–60 to +70
Relative humidity at +40 °C, %	95–98

BASIC DATA Electrical Parameters

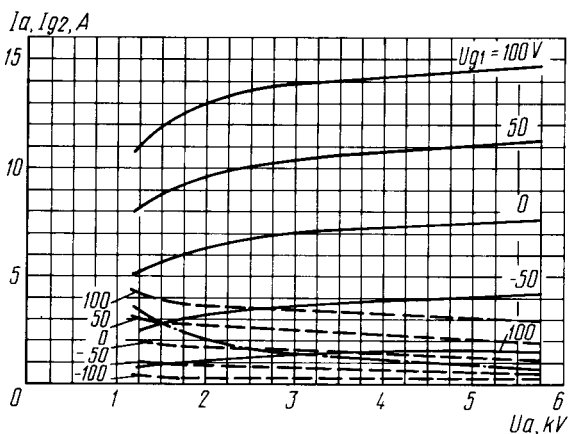
Filament voltage (AC or DC), V	6.3
Filament current, A	57–67
Resistance of unheated cathode, Ω , at most	0.01
Grid 2 voltage, kV	0.9
Negative grid 1 voltage (at anode voltage 2 kV, anode current 2.5 A), V	15–27
Anode current at zero grid 1 voltage (at anode voltage 1 kV and grid 2 voltage 1 kV), A, at least	3.2
Anode current (at anode voltage 5 kV and grid 1 voltage –110 V), A, at most	0.55
Mutual conductance (at anode voltage 1 kV and anode currents 2 and 2.5 A), mA/V	36–44
Gain coefficient (grid 2–grid 1) (at anode voltage 1 kV, grid 2 voltage 2 kV, anode current 2 A)	8–12
Oscillator output power in the grid keying mode (at anode voltage 6 kV, pulse duration at most 1 s, pulse period-to-duration ratio at least 10, at up to 100 MHz), kW	12
Interelectrode capacitance, pF:	
input, at most	100
output, at most	19
transfer, at most	0.5

Limit Operating Values

Filament voltage (AC or DC), V	6–6.6
Filament starting current, A	90
Anode voltage, kV	6
Grid 2 voltage, kV	1.2
Dissipation, W:	
anode	$4 \cdot 10^3$
grid 2	300
grid 1	50
Operating frequency, MHz	70
Temperature at envelope, stem and glass-to- metal seals, °C	150
Anode temperature, °C	180

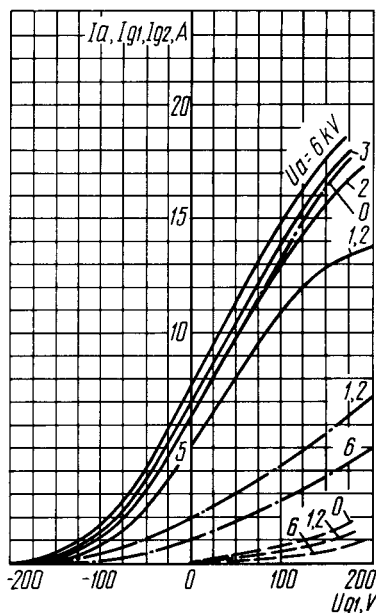
ГЕНЕРАТОРНЫЙ ТЕТРОД TETRODE

ГУ-47Б



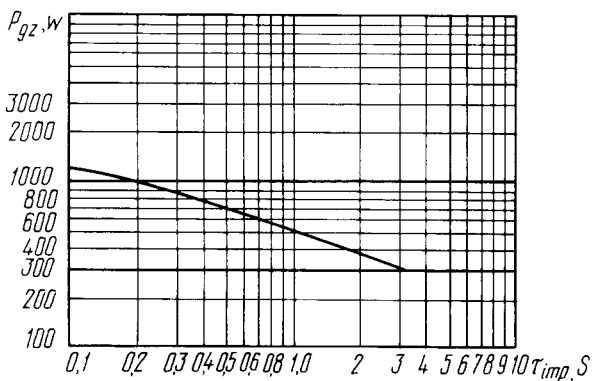
Усредненные характеристики:
 $U_1 = 6,3 \text{ В}; U_{g2} = 1,2 \text{ кВ};$
 ————— анодные;
 - - - - - сеточно-анодные;
 · · · · · наибольшая мощность, рассеиваемая анодом ($P_{a \text{ max}}$)

Averaged Characteristic Curves:
 $U_1 = 6.3 \text{ V}; U_{g2} = 1.2 \text{ kV};$
 ————— anode;
 - - - - - grid-anode;
 · · · · · $P_{a \text{ max}}$



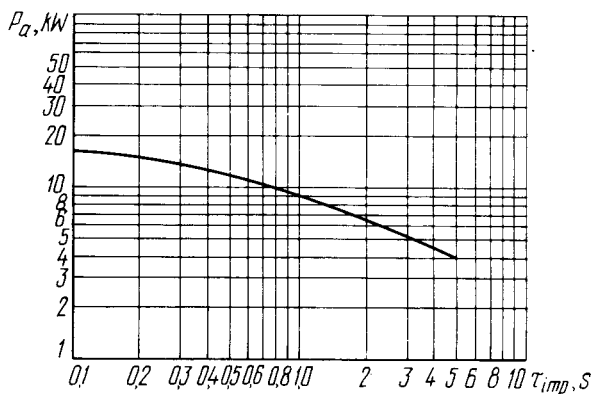
Усредненные характеристики:
 $U_1 = 6,3 \text{ В}; U_{g2} = 1,2 \text{ кВ};$
 ————— анодно-сеточные;
 - - - - - сеточные (по первой сетке);
 · · · · · сеточные (по второй сетке)

Averaged Characteristic Curves:
 $U_1 = 6.3 \text{ V}; U_{g2} = 1.2 \text{ kV};$
 ————— anode-grid;
 - - - - - grid 1;
 · · · · · grid 2



Зависимость допустимой мощности, рассеиваемой сеткой второй в импульсе, от длительности импульса при скважности (θ) не менее 10

Characteristic Curves Showing Maximum Peak Grid 2 Dissipation versus Pulse Duration (at 1/duty factor θ at least 10)



Зависимость допустимой мощности, рассеиваемой анодом в импульсе, от длительности импульса при скважности (θ) не менее 10

Characteristic Curves Showing Maximum Peak Anode Dissipation versus Pulse Duration (at 1/duty factor θ at least 10)

Генераторный триод ГУ-48 предназначен для работы в высокочастотных электротермических установках радиотехнических устройств.

ОБЩИЕ СВЕДЕНИЯ

Катод – вольфрамовый торированный карбидированный прямого накала.
Оформление – стеклянное бесцокольное.
Высота не более 230 мм.
Диаметр не более 115 мм.
Масса не более 850 г.

The GU-48 triode is designed for use in RF electro-heating installations.

GENERAL

Cathode: directly heated, carbonized thoriated tungsten.
Envelope: glass, no-base.
Height: at most 230 mm.
Diameter: at most 115 mm.
Mass: at most 850 g.

ДОПУСТИМЫЕ ВОЗДЕЙСТВУЮЩИЕ ФАКТОРЫ ПРИ ЭКСПЛУАТАЦИИ

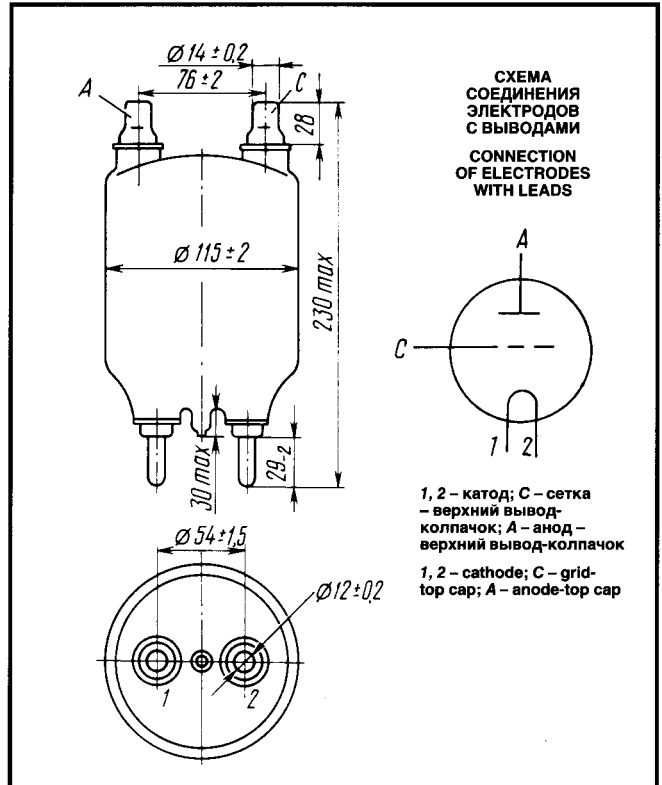
Температура окружающей среды, °C	-10 – +55
Относительная влажность воздуха при температуре до +25 °C, %	98

ОСНОВНЫЕ ТЕХНИЧЕСКИЕ ДАННЫЕ Электрические параметры

Напряжение накала, В	10
Ток накала, А	9,2–10,8
Коэффициент усиления (при напряжении анода 2–1,2 кВ, токе анода 200 мА)	29–41
Ток анода, мА:	
при напряжениях анода 2,5 кВ, сетки –50 В	60–200
при напряжениях анода 100 В, сетки 100 В	500–900
Межэлектродные емкости, пФ:	
входная	11–15
выходная	9–13
проходная	5,5–8
Мощность выходная, Вт, не менее:	
при напряжениях анода 2,5 кВ, рабочей частоте 35–40 МГц	700
в течение 1000 ч эксплуатации	550

Максимальные предельно допустимые эксплуатационные данные

Напряжение, В:	
накала	9,5–10,5
анода	3·10 ³
Пусковой ток накала, А	15
Рассеиваемая мощность анодом, Вт	300
Рабочая частота, МГц	75
Температура оболочки, °C	270



OPERATING ENVIRONMENTAL CONDITIONS

Ambient temperature, °C	-10 to +55
Relative humidity at up to +25 °C, %	98

BASIC DATA Electrical Parameters

Filament voltage, V	10
Filament current, A	9.2–10.8
Gain coefficient (at anode voltage 2–1.2 kV, anode current 200 mA)	29–41
Anode current, mA:	
at anode voltage 2.5 kV and grid voltage –50 V	60–200
at anode voltage 100 V and grid voltage 100 V	500–900
Interelectrode capacitance, pF:	
input	11–15
output	9–13
transfer	5.5–8
Output power (at anode voltage 2.5 kV, operating frequency 35–40 MHz), W, at least	700
Output power over 1,000 h of service, W, at least	550

Limit Operating Conditions

Filament voltage, V	9.5–10.5
Anode voltage, kV	3
Filament starting current, A	15
Anode dissipation, W	300
Operating frequency, MHz	75
Envelope temperature, °C	270

ГЕНЕРАТОРНЫЙ ПЕНТОД PENTODE

ГУ-50

Генераторный пентод ГУ-50 предназначен для генерирования колебаний и усиления мощности высокой частоты в метровом диапазоне в радиотехнических устройствах.

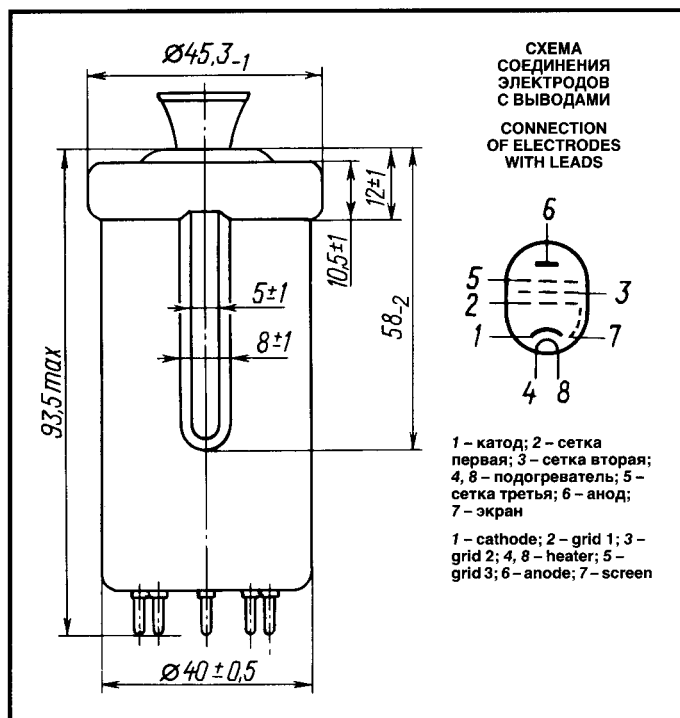
ОБЩИЕ СВЕДЕНИЯ

Катод – оксидный косвенного накала.
Оформление – стеклянное бесцокольное.
Высота не более 93,5 мм.
Диаметр не более 45,3 мм.
Масса не более 100 г.

The ГУ-50 pentode is used as a RF oscillator and power amplifier in the metric wavelength range in RF equipment.

GENERAL

Cathode: indirectly heated, oxide-coated.
Envelope: glass, no-base.
Height: at most 93.5 mm.
Diameter: at most 45.3 mm.
Mass: at most 100 g.



ДОПУСТИМЫЕ ВОЗДЕЙСТВУЮЩИЕ ФАКТОРЫ ПРИ ЭКСПЛУАТАЦИИ

Температуре окружающей среды, °C	-10 – +55
Относительная влажность воздуха при температуре до +25 °C, %	98

OPERATING ENVIRONMENTAL CONDITIONS

Ambient temperature, °C	-10 to +55
Relative humidity at up to +25 °C, %	98

ОСНОВНЫЕ ТЕХНИЧЕСКИЕ ДАННЫЕ Электрические параметры

Напряжение накала, В	12,6
Ток накала, А	0,6–0,85
Крутизна характеристики (при напряжениях анода 800 В, второй сетки 250 В, приращении напряжения первой сетки 5 В, токе анода 50 мА), мА/В	3–5,5
Напряжение смещения в рабочей точке, В	25–55
Проницаемость первой сетки относительно второй сетки, %	16–26
Межэлектродные емкости, пФ, не более:	
входная	13–15
выходная	10,3
проходная	0,1
Мощность выходная, Вт, не более:	
при напряжениях анода 800 В, второй сетки 250 В, первой сетки –100 В, токе анода не более 150 мА)	55
в течение 1750 ч эксплуатации	40

BASIC DATA Electrical Parameters

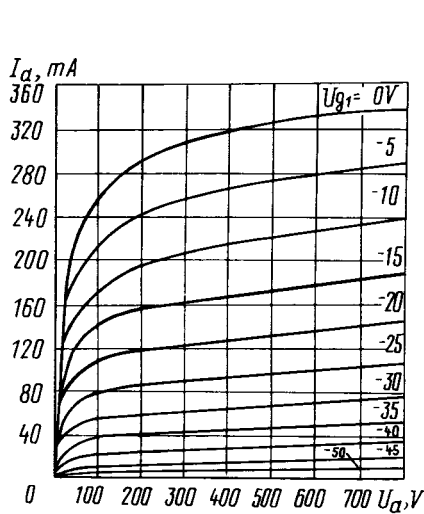
Heater voltage, V	12.6
Heater current, A	0.6–0.85
Mutual conductance (at anode voltage 800 V, grid 2 voltage 250 V, grid 1 voltage increment 5 V, anode current 50 mA), mA/V	3–5.5
Bias voltage at operating point, V	25–55
Penetration factor of grid 1 relative to grid 2, %	16–26
Interelectrode capacitance, pF:	
input, at most	13–15
output, at most	10.3
transfer, at most	0.1
Output power, W, max.:	
at anode voltage 800 V, grid 2 voltage 250 V, grid 1 voltage –100 V, anode current, at most 150 mA	55
over 1,750 h of service	40

Максимальные предельно допустимые эксплуатационные данные

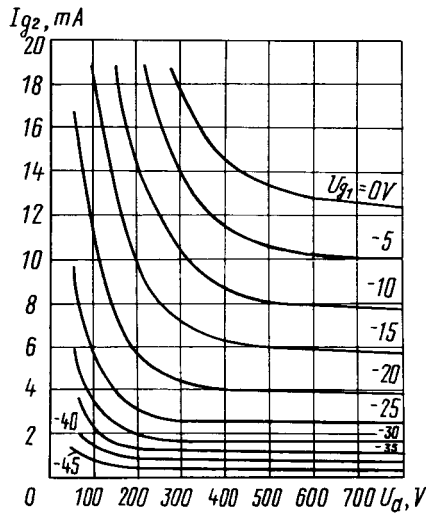
Напряжение накала, В	11,3–13,9
Напряжение анода на длине волн, В:	
равной или более 6,5 м	1000
6,5–4,5 м	800
4,5–3,5 м	700
3,5–2,5 м	600
Напряжение, В:	
второй сетки	250
между катодом и подогревателем	200
Рассеиваемая мощность, Вт:	
анодом	40
второй сеткой	5
первой сеткой	1
Температура оболочки, °C	200

Limit Operating Values

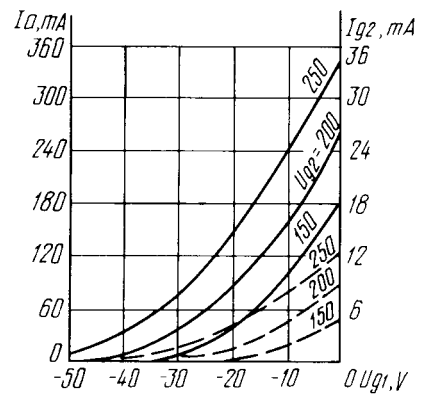
Heater voltage, V	11.3–13.9
Anode voltage at different wavelengths, V:	
6.5 m or longer	1,000
6.5–4.5 m	800
4.5–3.5 m	700
3.5–2.5 m	600
Grid 2 voltage, V	250
Voltage between cathode and heater, V	200
Dissipation, W:	
anode	40
grid 2	5
grid 1	1
Envelope temperature, °C	200



Усредненные анодные характеристики (по сетке второй):
 $U_i = 12,6 \text{ В}; U_{g2} = 250 \text{ В}; U_{g3} = 0 \text{ В}$
 Averaged Anode-Grid 2 Characteristic Curves:
 $U_i = 12.6 \text{ V}; U_{g2} = 250 \text{ V}; U_{g3} = 0$



Усредненные сеточно-анодные характеристики (по второй сетке):
 $U_i = 12,6 \text{ В}; U_{g2} = 250 \text{ В}; U_{g3} = 0 \text{ В}$
 Averaged Grid 2-Anode Characteristic Curves:
 $U_i = 12.6 \text{ V}; U_{g2} = 250 \text{ V}; U_{g3} = 0$



Усредненные характеристики:
 $U_i = 12,6 \text{ В}; U_a = 800 \text{ В}; U_{g3} = 0 \text{ В};$
 ——— анодно-сеточные;
 - - - - сеточные (по сетке второй)
 Averaged Characteristic Curves:
 $U_i = 12.6 \text{ V}; U_a = 800 \text{ V}; U_{g3} = 0$
 ——— anode-grid;
 - - - - grid 2

ГЕНЕРАТОРНЫЙ ТЕТРОД TETRODE

ГУ-53А

Генераторный тетрод ГУ-53А предназначен для усиления мощности в радиотехнических устройствах и автомобильных станциях, работающих на стоянке, в том числе в передатчиках, работающих на одной боковой полосе.

ОБЩИЕ СВЕДЕНИЯ

Катод – вольфрамовый торированный прямой накала.

Оформление – металлокерамическое.

Охлаждение – принудительное: анода – водяное; ножки, оболочки и спаев – воздушное.

Высота не более 472 мм.

Диаметр не более 210 мм.

Масса не более 20 кг.

The ГУ-53А tetrode is used as a power amplifier in RF equipment and automobile parking stations, including single-sideband transmitters.

GENERAL

Cathode: directly heated, carbonized thoriated tungsten.

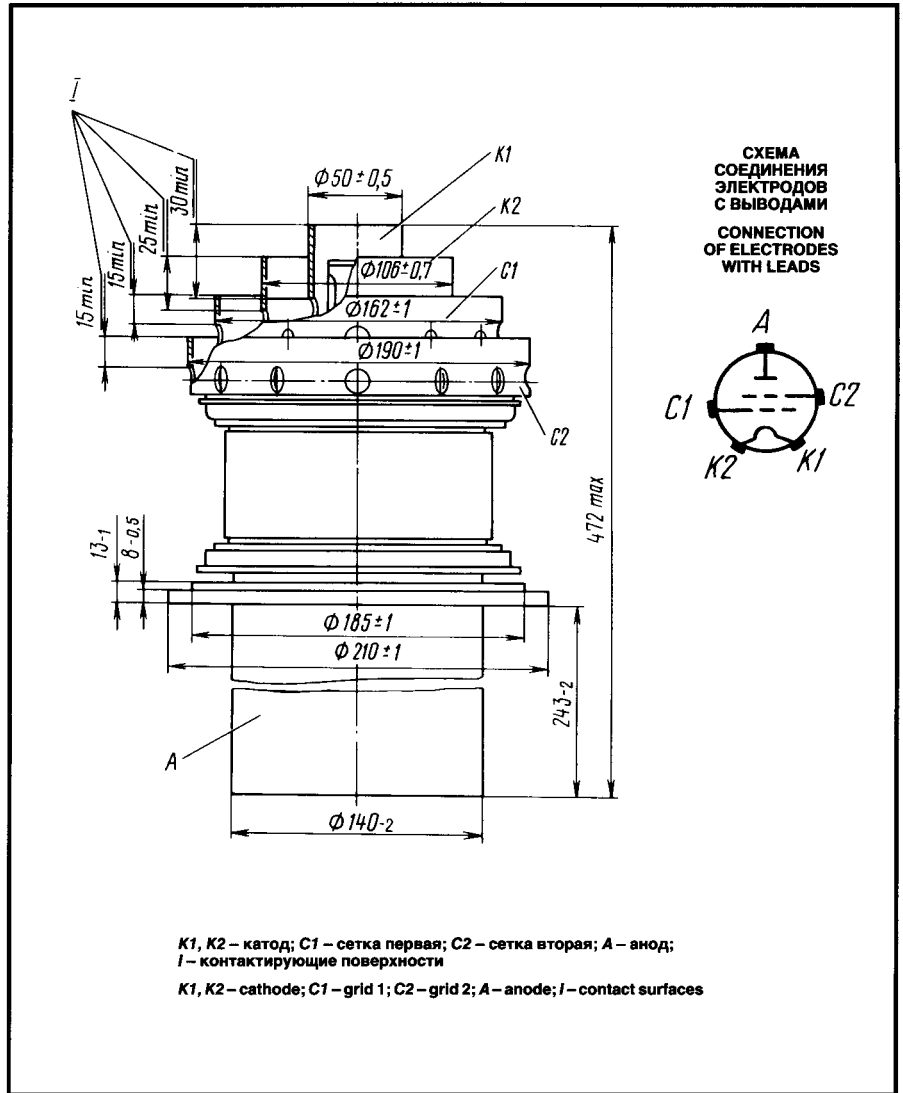
Envelope: metal-ceramic.

Cooling: forced (water for anode, air for stem, envelope and seals).

Height: at most 472 mm.

Diameter: at most 210 mm.

Mass: at most 20 kg.



ДОПУСТИМЫЕ ВОЗДЕЙСТВУЮЩИЕ ФАКТОРЫ ПРИ ЭКСПЛУАТАЦИИ

Температура окружающей среды, °C	–10–+55
Относительная влажность воздуха при температуре до +40 °C, %	98

ОСНОВНЫЕ ТЕХНИЧЕСКИЕ ДАННЫЕ Электрические параметры

Напряжение накала, В	14
Ток накала, А	230–260
Крутизна характеристики (при напряжениях анода 1,4 кВ, второй сетки 1 кВ, токах анода 7 и 11 А), мА/В	110–140
Коэффициент усиления первой сетки относительно второй сетки (при напряжениях анода 1,4 кВ, второй сетки 1 и 1,2 кВ, токе анода 7 А)	7–10

OPERATING ENVIRONMENTAL CONDITIONS

Ambient temperature, °C	–10 to +55
Relative humidity at up to +40 °C, %	98

BASIC DATA Electrical Parameters

Filament voltage, V	14
Filament current, A	230–260
Mutual conductance (at anode voltage 1.4 kV, grid 2 voltage 1 kV, anode currents 7 and 11 A), mA/V	110–140
Gain coefficient (grid 1–grid 2) (at anode voltage 1.4 kV, grid 2 voltages 1 and 1.2 kV, anode current 7 A)	7–10

ГУ-53А

ГЕНЕРАТОРНЫЙ ТЕТРОД TETRODE

Нулевой ток анода (при напряжениях анода 2 кВ, второй сетки в импульсе 1,5 кВ), А, не менее	16
Межэлектродные емкости, пФ, не более:	
входная	470
выходная	75
проходная	5
Напряжение запираения отрицательное (при напряжениях анода 10 кВ, второй сетки 1,5 кВ, токе анода 0,5 А), В, не более	350

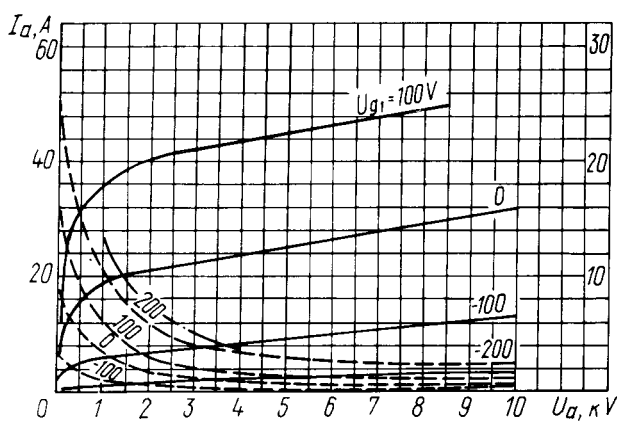
Максимальные предельно допустимые эксплуатационные данные

Напряжение, В:	
накала	13–14,5
анода (постоянное)	12·10 ³
первой сетки отрицательное абсолютное значение	1,5·10 ³
второй сетки (постоянное)	1,8·10 ³
Пусковой ток накала, А	360
Рассеиваемая мощность, кВт:	
анодом	50
второй сеткой	1,8
первой сеткой	1,0
Рабочая частота, МГц	75
Температура керамики и спаев, °С	200

Anode current at zero grid 1 voltage (at anode voltage 2 kV, grid 2 peak voltage 1.5 kV), A, at least	16
Interelectrode capacitance, pF:	
input, at most	470
output, at most	75
transfer, at most	5
Negative cutoff voltage (at anode voltage 10 kV, grid 2 voltage 1.5 kV, anode current 0.5 A), V, at most	350

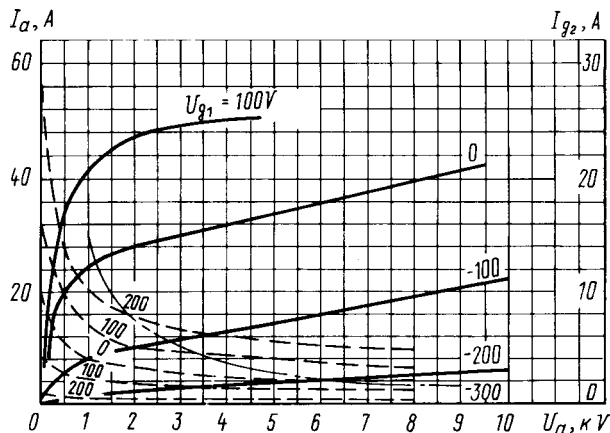
Limit Operating Values

Filament voltage, V	13–14.5
Anode voltage (DC), kV	12
Negative grid 1 voltage, absolute value, kV	1.5
Grid 2 voltage (DC), kV	1.8
Filament starting current, A	360
Dissipation, kW:	
anode	50
grid 2	1.8
grid 1	1.0
Operating frequency, MHz	75
Temperature at ceramic parts and seals, °C	200



Усредненные характеристики:
 $U_i = 14 \text{ В}; U_{g2} = 1,5 \text{ кВ};$
 ——— анодные;
 - - - - сеточно-анодные;
 - · - · наибольшая допустимая мощность, рассеиваемая анодом ($P_{a \text{ max}}$)

Averaged Characteristic Curves:
 $U_i = 14 \text{ V}; U_{g2} = 1.5 \text{ kV};$
 ——— anode;
 - - - - grid-anode;
 - · - · $P_{a \text{ max}}$

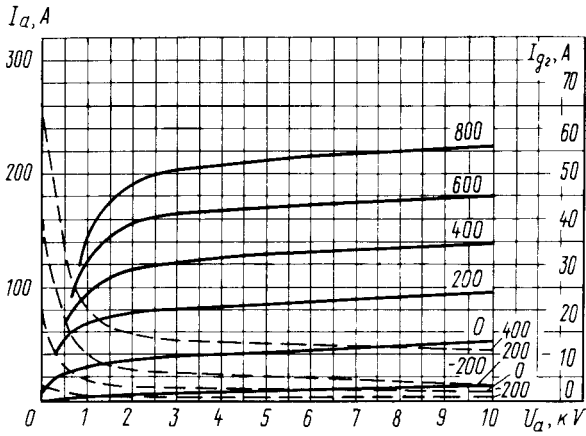


Усредненные характеристики:
 $U_i = 14 \text{ В}; U_{g2} = 1,75 \text{ кВ};$
 ——— анодные;
 - - - - сеточно-анодные;
 - · - · наибольшая допустимая мощность, рассеиваемая анодом ($P_{a \text{ max}}$)

Averaged Characteristic Curves:
 $U_i = 14 \text{ V}; U_{g2} = 1.75 \text{ kV};$
 ——— anode;
 - - - - grid-anode;
 - · - · $P_{a \text{ max}}$

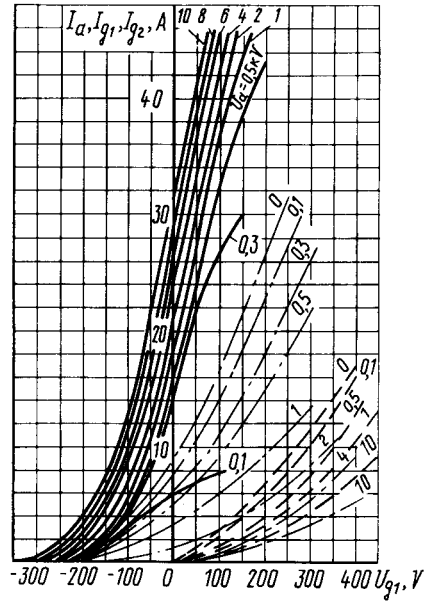
ГЕНЕРАТОРНЫЙ ТЕТРОД TETRODE

ГУ-53А



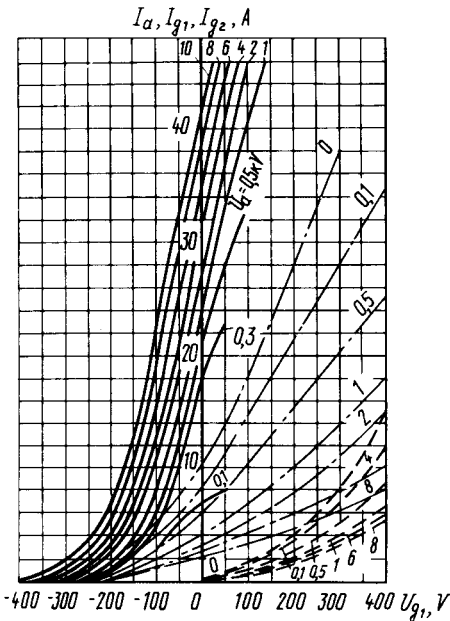
Усредненные характеристики:
 $U_i = 14 \text{ В}; U_{g2} = 2 \text{ кВ};$
 ————— анодные;
 - - - - - сеточно-анодные;
 - · - · - наибольшая допустимая мощность, рассеиваемая анодом ($P_{a, \text{max}}$)

Averaged Characteristic Curves:
 $U_i = 14 \text{ В}; U_{g2} = 2 \text{ кВ};$
 ————— anode;
 - - - - - grid-anode;
 - · - · - $P_{a, \text{max}}$



Усредненные характеристики:
 $U_i = 14 \text{ В}; U_{g2} = 1,5 \text{ кВ};$
 ————— анодно-сеточные;
 - - - - - сеточные (по сетке первой);
 - · - · - сеточные (по сетке второй)

Averaged Characteristic Curves:
 $U_i = 14 \text{ В}; U_{g2} = 1,5 \text{ кВ};$
 ————— anode-grid;
 - - - - - grid 1;
 - · - · - grid 2

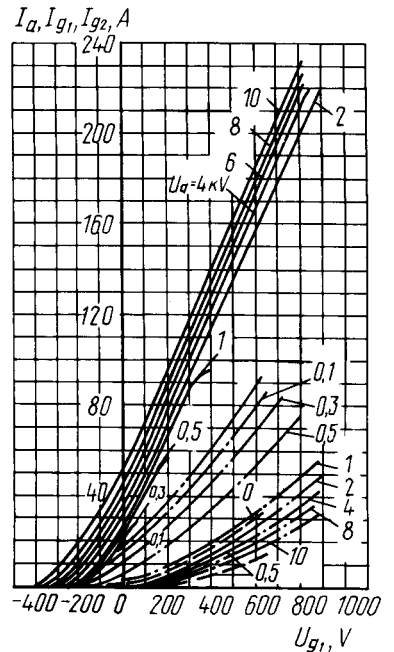


Усредненные характеристики:
 $U_i = 14 \text{ В}; U_{g2} = 1,75 \text{ кВ};$
 ————— анодно-сеточные;
 - - - - - сеточные (по сетке первой);
 - · - · - сеточные (по сетке второй)

Averaged Characteristic Curves:
 $U_i = 14 \text{ В}; U_{g2} = 1,75 \text{ кВ};$
 ————— anode-grid;
 - - - - - grid 1;
 - · - · - grid 2

Усредненные характеристики:
 $U_i = 14 \text{ В}; U_{g2} = 2 \text{ кВ};$
 ————— анодно-сеточные;
 - - - - - сеточные (по сетке первой);
 - · - · - сеточные (по сетке второй)

Averaged Characteristic Curves:
 $U_i = 14 \text{ В}; U_{g2} = 2 \text{ кВ};$
 ————— anode-grid;
 - - - - - grid;
 - · - · - grid 2



ГУ-53Б

ГЕНЕРАТОРНЫЙ ТЕТРОД TETRODE

Генераторный тетрод ГУ-53Б предназначен для усиления мощности в радиотехнических стационарных устройствах и автомобильных станциях, работающих на стоянке, в том числе в передатчиках, работающих на одной боковой полосе.

The ГУ-53Б tetrode is used as a power amplifier in stationary RF equipment and automobile parking stations, including single-sideband transmitters.

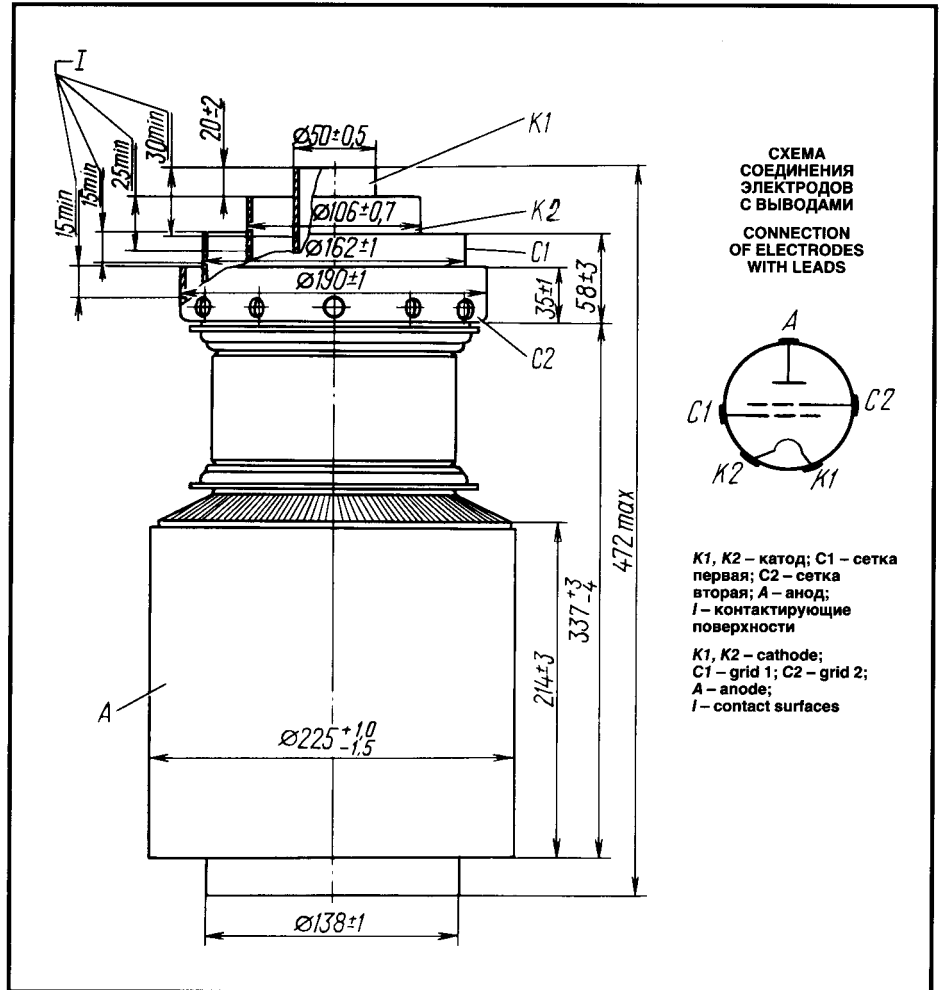
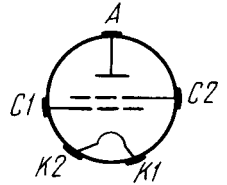


СХЕМА СОЕДИНЕНИЯ ЭЛЕКТРОДОВ С ВЫВОДАМИ
CONNECTION OF ELECTRODES WITH LEADS



K1, K2 – катод; C1 – сетка первая; C2 – сетка вторая; A – анод; I – контактирующие поверхности
K1, K2 – cathode; C1 – grid 1; C2 – grid 2; A – anode; I – contact surfaces

ОБЩИЕ СВЕДЕНИЯ

Катод – вольфрамовый торированный карбидированный прямого накала.
Оформление – металлокерамическое.
Охлаждение – воздушное принудительное.
Высота не более 472 мм.
Диаметр не более 225 мм.
Масса не более 33 кг.

GENERAL

Cathode: directly heated, carbonized thoriated tungsten.
Envelope: metal-ceramic.
Cooling: forced air.
Height: at most 472 mm.
Diameter: at most 225 mm.
Mass: at most 33 kg.

ДОПУСТИМЫЕ ВОЗДЕЙСТВУЮЩИЕ ФАКТОРЫ ПРИ ЭКСПЛУАТАЦИИ

Температура окружающей среды, °C -10 – +55
Относительная влажность воздуха при температуре до +40 °C, % 98

OPERATING ENVIRONMENTAL CONDITIONS

Ambient temperature, °C -10 to +35
Relative humidity at up to +40 °C, % 98

ОСНОВНЫЕ ТЕХНИЧЕСКИЕ ДАННЫЕ Электрические параметры

Напряжение накала, В 14
Ток накала, А 230–260
Крутизна характеристики (при напряжениях анода 1,4 кВ, второй сетки 1 кВ, токах анода 7 и 11 А), мА/В 110–140
Коэффициент усиления по первой сетке относительно второй сетки (при напряжениях анода 1,4 кВ, второй сетки 1 и 1,2 кВ и токе анода 7 А) 7–10
Нулевой ток анода (при напряжениях анода 2 кВ, второй сетки в импульсе 1,5 кВ), А, не менее 16

BASIC DATA Electrical Parameters

Filament voltage, V 14
Filament current, A 230–260
Mutual conductance (at anode voltage 1.4 kV, grid 2 voltage 1 kV, anode currents 7 and 11 A), mA/V 110–140
Gain coefficient (grid 1–grid 2) (at anode voltage 1.4 kV, grid 2 voltages 1 and 1.2 kV, anode current 7 A) 7–10
Anode current at zero grid 1 voltage (at anode voltage 2 kV, grid 2 peak voltage 1.5 kV), A, at least 16

ГЕНЕРАТОРНЫЙ ТЕТРОД TETRODE

ГУ-53Б

Межэлектродные емкости, пФ, не более:

входная	470
выходная	75
проходная	5
Напряжение запирания отрицательное (при напряжении анода 10 кВ, второй сетки 1,5 кВ, токе анода 0,5 А), В, не более	350
Мощность выходная (при напряжении анода 12 кВ), кВт, не менее	80

Inerelectrode capacitance, pF:

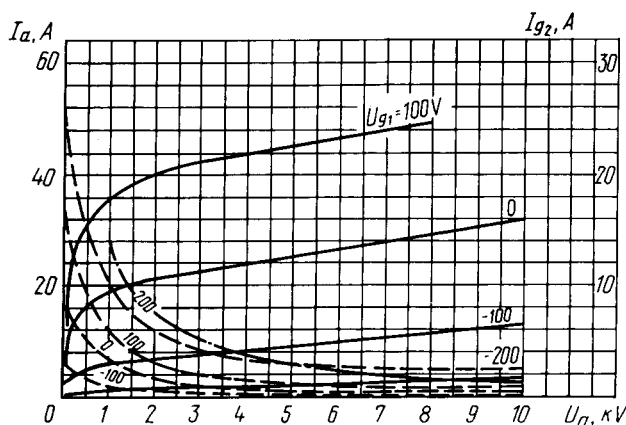
input, at most	470
output, at most	75
transfer, at most	5
Negative cutoff voltage (at anode voltage 10 kV, grid 2 voltage 1.5 kV, anode current 0.5 A), V, at most	350
Output power (at anode voltage 12 kV), kW, at least	80

Максимальные предельно допустимые эксплуатационные данные

Напряжение, В:	
накала	13-14,5
анода (постоянное)	$12 \cdot 10^3$
первой сетки отрицательное	$1,5 \cdot 10^3$
второй сетки (постоянное)	$1,8 \cdot 10^3$
Пусковой ток накала, А	360
Рассеиваемая мощность анодом, кВт	
при температуре охлаждающего воздуха +30 °С	45
при температуре охлаждающего воздуха +50 °С	35
Рассеиваемая мощность, кВт:	
второй сеткой	1,8
первой сеткой	1,0
Рабочая частота, МГц	75
Температура, °С:	
анода	250
керамики и спаев	200

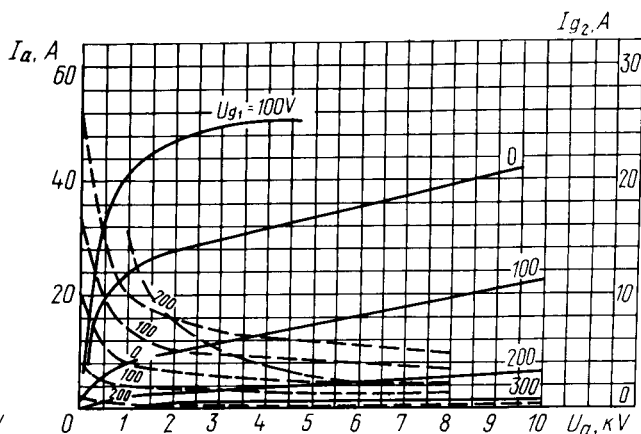
Limit Operating Values

Filament voltage, V	13-14.5
Anode voltage (DC), kV	12
Negative grid 1 voltage, kV	1.5
Grid 2 voltage (DC), kV	1.8
Filament starting current, A	360
Dissipation, kW:	
anode:	
at cooling air temperature +30 °C	45
at cooling air temperature +50 °C	35
grid 2	1.8
grid 1	1.0
Operating frequency, MHz	75
Anode temperature, °C	250
Temperature at ceramic parts and seals, °C	200



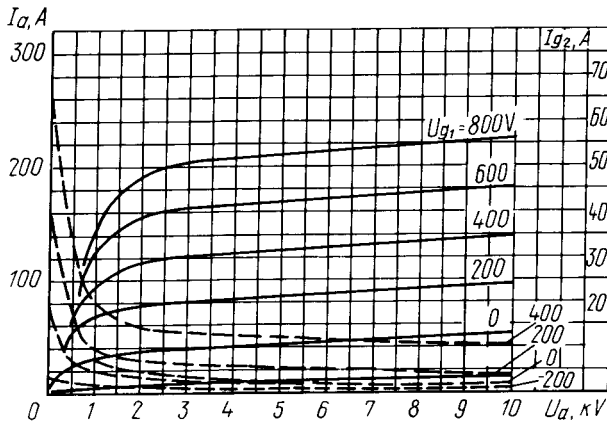
Усредненные характеристики:
 $U_1 = 14 \text{ В}; U_{g2} = 1,5 \text{ кВ};$
 ——— анодные;
 - - - - - сеточно-анодные;
 - · - · - наибольшая допустимая мощность, рассеиваемая анодом ($P_{a \text{ max}}$)

Averaged Characteristic Curves:
 $U_1 = 14 \text{ V}; U_{g2} = 1.5 \text{ kV};$
 ——— anode;
 - - - - - grid-anode;
 - · - · - $P_{a \text{ max}}$



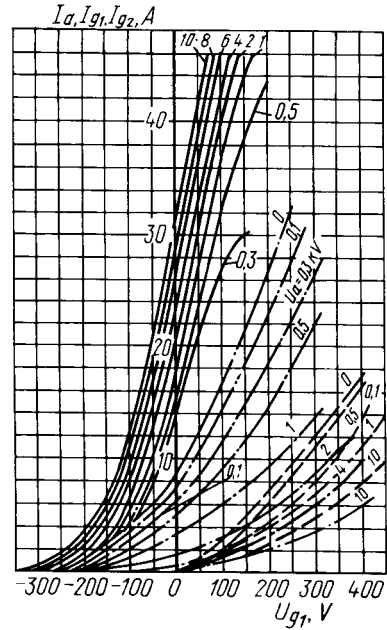
Усредненные характеристики:
 $U_1 = 14 \text{ В}; U_{g2} = 1,75 \text{ кВ};$
 ——— анодные;
 - - - - - сеточно-анодные;
 - · - · - наибольшая допустимая мощность, рассеиваемая анодом ($P_{a \text{ max}}$)

Averaged Characteristic Curves:
 $U_1 = 14 \text{ V}; U_{g2} = 1.75 \text{ kV};$
 ——— anode;
 - - - - - grid-anode;
 - · - · - $P_{a \text{ max}}$



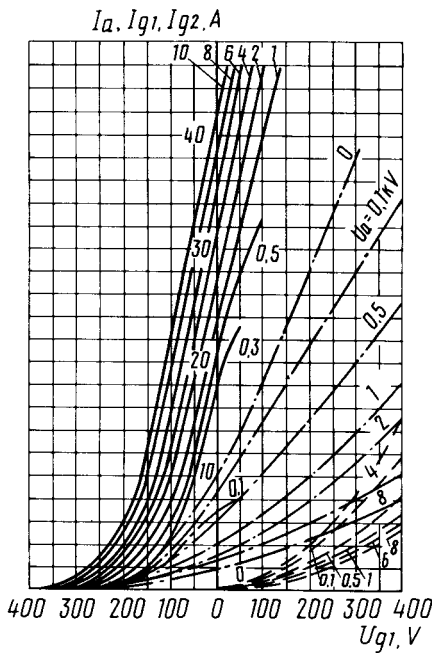
Усредненные характеристики:
 $U_i = 14 \text{ В}; U_{g2} = 2 \text{ кВ};$
 ——— анодные;
 - - - - - сеточно-анодные;
 - · - · - · наибольшая допустимая мощность, рассеиваемая анодом ($P_{a \text{ max}}$)

Averaged Characteristic Curves:
 $U_i = 14 \text{ V}; U_{g2} = 2 \text{ kV};$
 ——— anode;
 - - - - - grid-anode;
 - · - · - · $P_{a \text{ max}}$



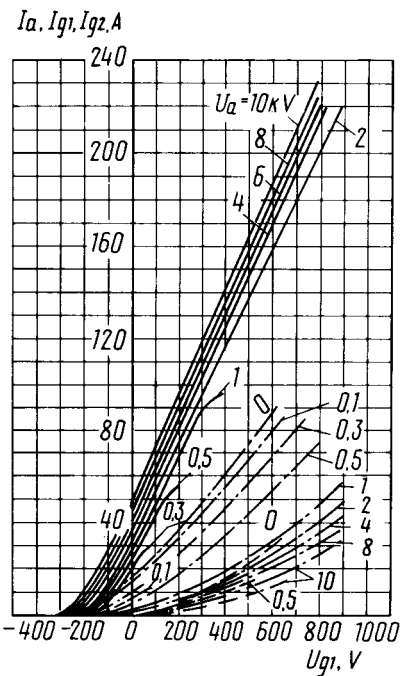
Усредненные характеристики:
 $U_i = 14 \text{ В}; U_{g2} = 1,5 \text{ кВ};$
 ——— анодно-сеточные;
 - - - - - сеточные (по сетке первой);
 - · - · - · сеточные (по сетке второй)

Averaged Characteristic Curves:
 $U_i = 14 \text{ В}; U_{g2} = 1,5 \text{ кВ};$
 ——— anode-grid;
 - - - - - grid 1;
 - · - · - · grid 2



Усредненные характеристики:
 $U_i = 14 \text{ В}; U_{g2} = 1,75 \text{ кВ};$
 ——— анодно-сеточные;
 - - - - - сеточные (по сетке первой);
 - · - · - · сеточные (по сетке второй)

Averaged Characteristic Curves:
 $U_i = 14 \text{ В}; U_{g2} = 1,75 \text{ кВ};$
 ——— anode-grid;
 - - - - - grid 1;
 - · - · - · grid 2



Усредненные характеристики:
 $U_i = 14 \text{ В}; U_{g2} = 2 \text{ кВ};$
 ——— анодно-сеточные;
 - - - - - сеточные (по сетке первой);
 - · - · - · сеточные (по сетке второй)

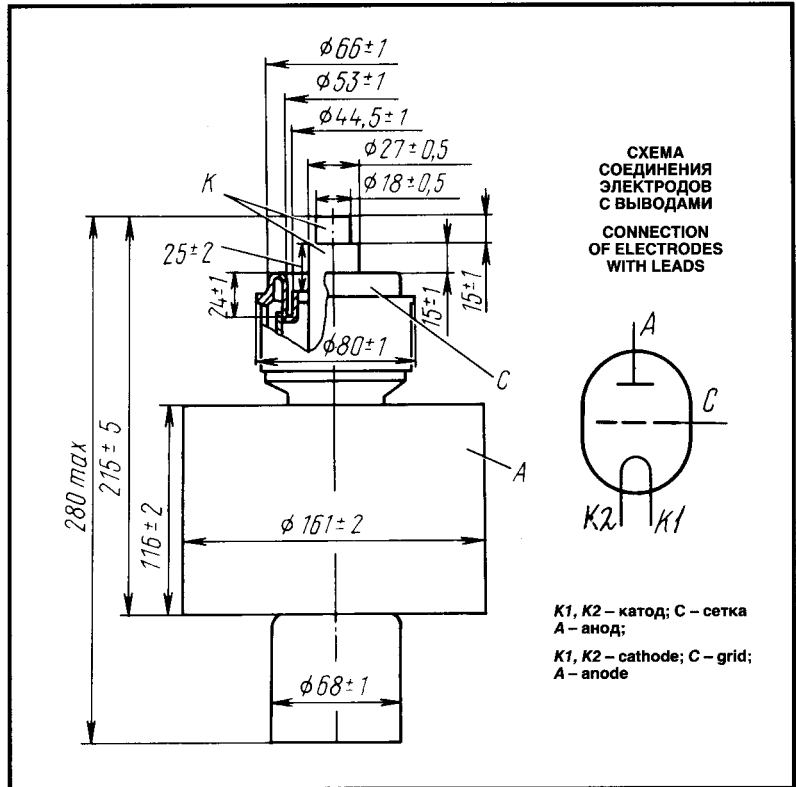
Averaged Characteristic Curves:
 $U_i = 14 \text{ В}; U_{g2} = 2 \text{ кВ};$
 ——— anode-grid;
 - - - - - grid 1;
 - · - · - · grid 2

ГЕНЕРАТОРНЫЙ ТРИОД TRIODE

ГУ-56

Генераторный триод ГУ-56 предназначен для генерирования колебаний и усиления мощности в стационарных промышленных генераторах для высокочастотного нагрева и других радиотехнических устройствах на частотах до 45 МГц.

The ГУ-56 triode is used as an oscillator and a power amplifier in stationary industrial RF heating generators and other RF equipment at frequencies up to 45 MHz.



ОБЩИЕ СВЕДЕНИЯ

Катод – вольфрамовый торированный карбидированный прямого накала.
Оформление – металlostеклянное.
Высота не более 280 мм.
Диаметр не более 161 мм.
Масса не более 4 кг.

GENERAL

Cathode: directly heated, carbonized thoriated tungsten.
Envelope: glass-to-metal.
Height: at most 280 mm.
Diameter: at most 161 mm.
Mass: at most 4 kg.

ДОПУСТИМЫЕ ВОЗДЕЙСТВУЮЩИЕ ФАКТОРЫ ПРИ ЭКСПЛУАТАЦИИ

Температура окружающей среды, °C	-10—+55
Относительная влажность воздуха при температуре до +25 °C, %	80

OPERATING ENVIRONMENTAL CONDITIONS

Ambient temperature, °C	-10 to +35
Relative humidity at up to +25 °C	80

ОСНОВНЫЕ ТЕХНИЧЕСКИЕ ДАННЫЕ Электрические параметры

Напряжение накала, В	6,3
Ток накала, А	21,5–26,5
Крутизна характеристики (при напряжении анода 300 В, токе анода 1,5 и 1 А), мА/В	6–10
Коэффициент усиления (при напряжениях анода 300 и 1000 В, токе анода 1 А)	11–19
Ток анода (при напряжениях анода 300 В, сетки 250 В), А, не менее	1,5
Напряжение запираия (при напряжении анода 3 кВ, токе анода 0,1 А), В, не более	-150
Межэлектродные емкости, пФ, не более:	
входная	30
выходная	20
проходная	0,8

BASIC DATA Electrical Parameters

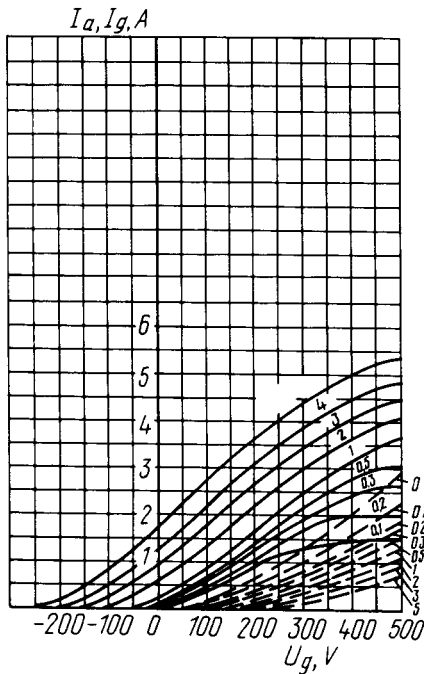
Filament voltage, V	6.3
Filament current, A	21.5–26.5
Mutual conductance (at anode voltage 300 V, anode currents 1.5 and 1 A), mA/V	6–10
Gain coefficient (at anode voltages 300 and 1,000 V and anode current 1 A)	11–19
Anode current (at anode voltage 300 V and grid voltage 250 V), A, at least	1.5
Cutoff voltage (at anode voltage 3 kV and anode current 0.1 A), V, at most	-150
Interelectrode capacitance, pF:	
input, at most	30
output, at most	20
transfer, at most	0.8

Максимальные предельно допустимые эксплуатационные данные

Напряжение, В	
накала	6-6,6
анода	3,5
Рассеиваемая мощность, Вт:	
анодом	700
сеткой	200
Рабочая частота, МГц	45
Температура, °С:	
анода	250
стекла и спаев	150

Limit Operating Values

Filament voltage, V	6-6.6
Anode voltage, V	3.5
Dissipation, W:	
anode	700
grid	200
Operating frequency, MHz	45
Anode temperature, °C	250
Temperature at glass parts and seals, °C	150



Усредненные характеристики:

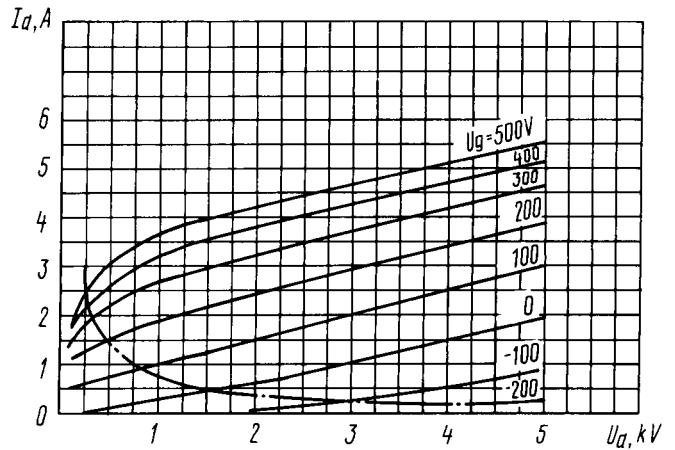
$U_f = 6,3 \text{ V}$;
 ——— анодно-сеточные;
 - - - - - сеточные

Averaged Characteristic Curves:

$U_f = 6.3 \text{ V}$;
 ——— anode-grid;
 - - - - - grid

Усредненные сеточно-анодные характеристики:
 $U_f = 6,3 \text{ V}$

Averaged Grid-Anode Characteristic Curves:
 $U_f = 6.3 \text{ V}$

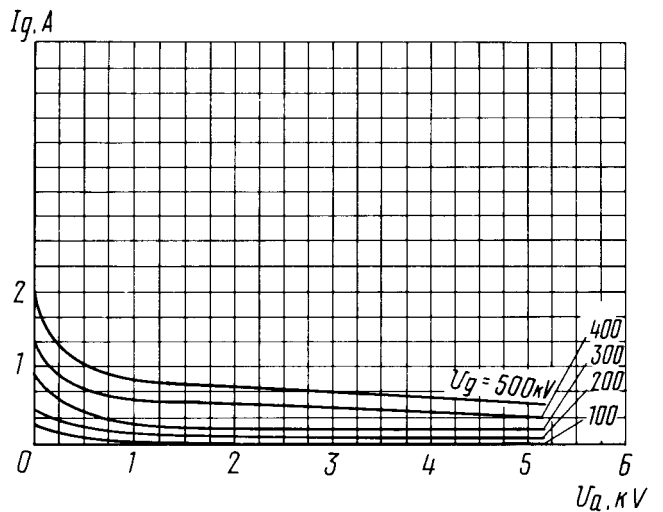


Усредненные анодные характеристики:

$U_f = 6,3 \text{ V}$;
 ——— наибольшая мощность, рассеиваемая анодом ($P_{a \max}$)

Averaged Anode Characteristic Curves:

$U_f = 6.3 \text{ V}$;
 ——— $P_{a \max}$



ГЕНЕРАТОРНЫЙ ТЕТРОД TETRODE

ГУ-61Б

Генераторный тетрод ГУ-61Б предназначен для усиления мощности высокочастотных колебаний на частотах до 70 МГц.

ОБЩИЕ СВЕДЕНИЯ

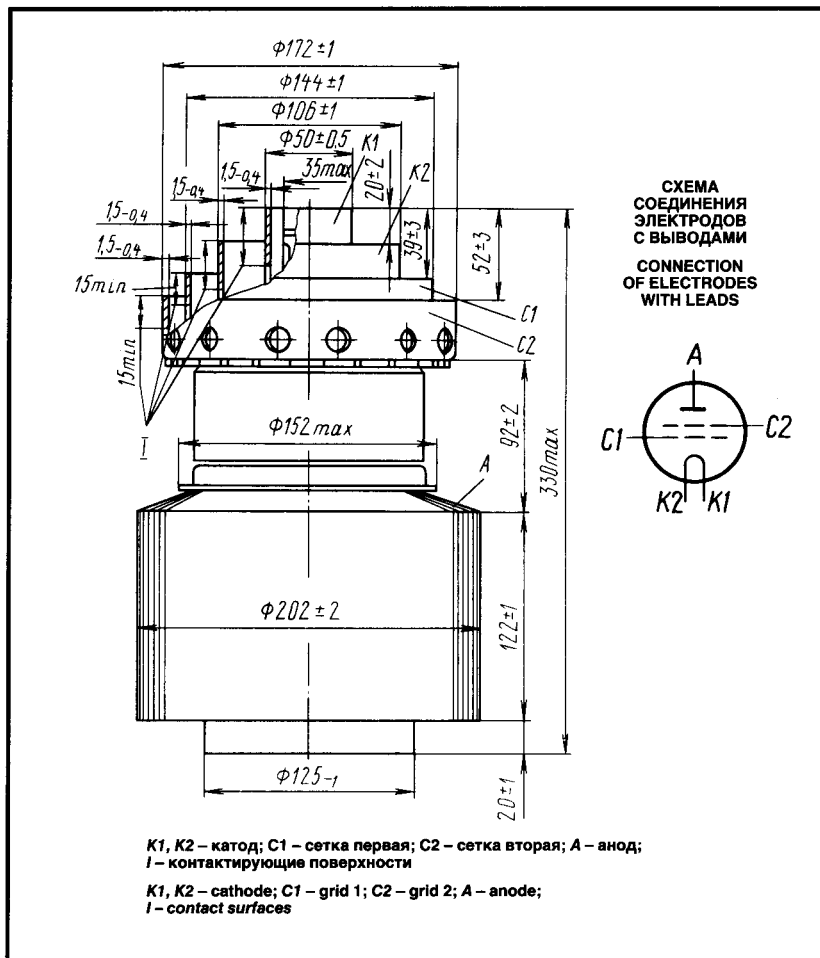
Катод – вольфрамовый торированный карбидированный прямого накала. Оформление – металлокерамическое с кольцевыми выводами катода и сеток. Охлаждение – воздушное принудительное.

Высота не более 330 мм.
Диаметр не более 204 мм.
Масса не более 18 кг.

The ГУ-61Б tetrode is used for RF power amplification at frequencies up to 70 MHz.

GENERAL

Cathode: directly heated, carbonized thoriated tungsten.
Envelope: metal-ceramic with ring leads of cathode and grids.
Cooling: forced air.
Height: at most 330 mm.
Diameter: at most 204 mm.
Mass: at most 18 kg.



ДОПУСТИМЫЕ ВОЗДЕЙСТВУЮЩИЕ ФАКТОРЫ ПРИ ЭКСПЛУАТАЦИИ

Наименьшая температура окружающей среды, °С	-60
Относительная влажность воздуха при температуре до +40 °С, %	95-98

OPERATING ENVIRONMENTAL CONDITIONS

Lowest permissible ambient temperature, °C	-60
Relative humidity at up to +40 °C, %	95-98

ОСНОВНЫЕ ТЕХНИЧЕСКИЕ ДАННЫЕ Электрические параметры

Напряжение накала (~ или =), В	6,3
Ток накала, А	121-141
Сопротивление ненакаленного катода, Ом	0,005
Ток анода, А, не менее	5
Ток сетки второй (при напряжении анода 2 кВ, напряжении сетки второй 1 кВ, токе анода 5 А), А, не более	0,7
Напряжение запираения сетки первой, отрицательное (при напряжении анода 10 кВ, напряжении сетки второй 1,5 кВ, токе анода 0,1 А), В, не более	330

BASIC DATA Electrical Parameters

Filament voltage (AC or DC), V	6.3
Filament current, A	121-141
Resistance of unheated cathode, Ω	0.005
Anode current, A, at least	5
Grid 2 current (at anode voltage 2 kV, grid 2 voltage 1 kV, anode current 5 A), A, at most	0.7
Negative grid 1 cutoff voltage (at anode voltage 10 kV, grid 2 voltage 1.5 kV, anode current 0.1 A), V, at most	330
Mutual conductance (at anode voltage 2 kV, grid 2 voltage 1.25 kV, anode currents 5 and 7 A), mA/V	63-85

Крутизна характеристики (при напряжении анода 2 кВ, напряжении сетки второй 1,25 кВ, токах анода 5 и 7 А), мА/В	63–85	
Коэффициент усиления сетки первой относительно сетки второй (при напряжении анода 2 кВ, напряжениях сетки второй 1,25 и 1 кВ, токе анода 5 А)	7–9	
Колебательная мощность (на частоте 70 МГц), кВт	30	
Межэлектродные емкости, пФ, не более:		
	для схемы с общим катодом	для схемы с общей сеткой
входная	320	150
выходная	38	38
проходная	1,4	0,2

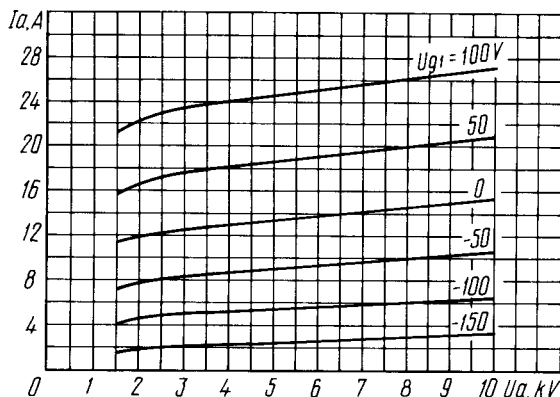
Gain coefficient (grid 1–grid 2) (at anode voltage 2 kV, grid 2 voltages 1.25 and 1 kV, anode current 5 A)	7–9	
Oscillatory power (at 70 MHz), kW	30	
Interelectrode capacitance, pF:		
	common-cathode circuit	common-grid circuit
input, at most	320	150
output, at most	38	38
transfer, at most	1.4	0.2

Максимальные предельно допустимые эксплуатационные данные

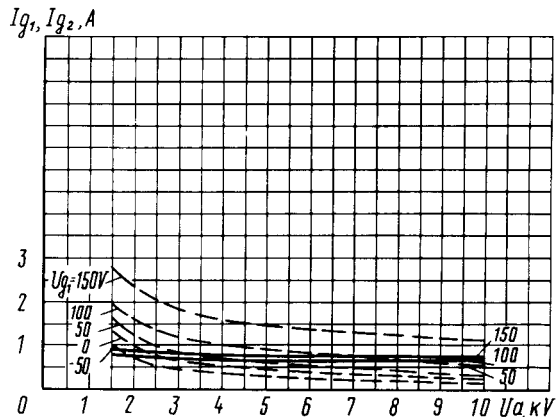
Напряжение накала (~ или =), В	7,9–8,7
Наибольший пусковой ток накала, А	190
Наибольшее напряжение, кВ:	
анода (=)	10
сетки второй (=)	1,5
Рассеиваемая наибольшая мощность, кВт:	
анодом	25
сеткой второй	0,7
сеткой первой	0,3
Наибольшая рабочая частота при отдаваемой колебательной мощности 30 кВт, МГц	70
Наибольшая температура, °С:	
ножки и спаев керамики с металлом	175
анода	250

Limit Operating Values

Filament voltage (AC or DC), V	7.9–8.7
Filament starting current, A	190
Anode voltage (DC), kV	10
Grid 2 voltage (DC), kV	1.5
Dissipation, kW:	
anode	25
grid 2	0.7
grid 1	0.3
Operating frequency at oscillator power output 30 kW, MHz	70
Temperature at stem and metal-to-ceramic seals, °C	175
Anode temperature, °C	250



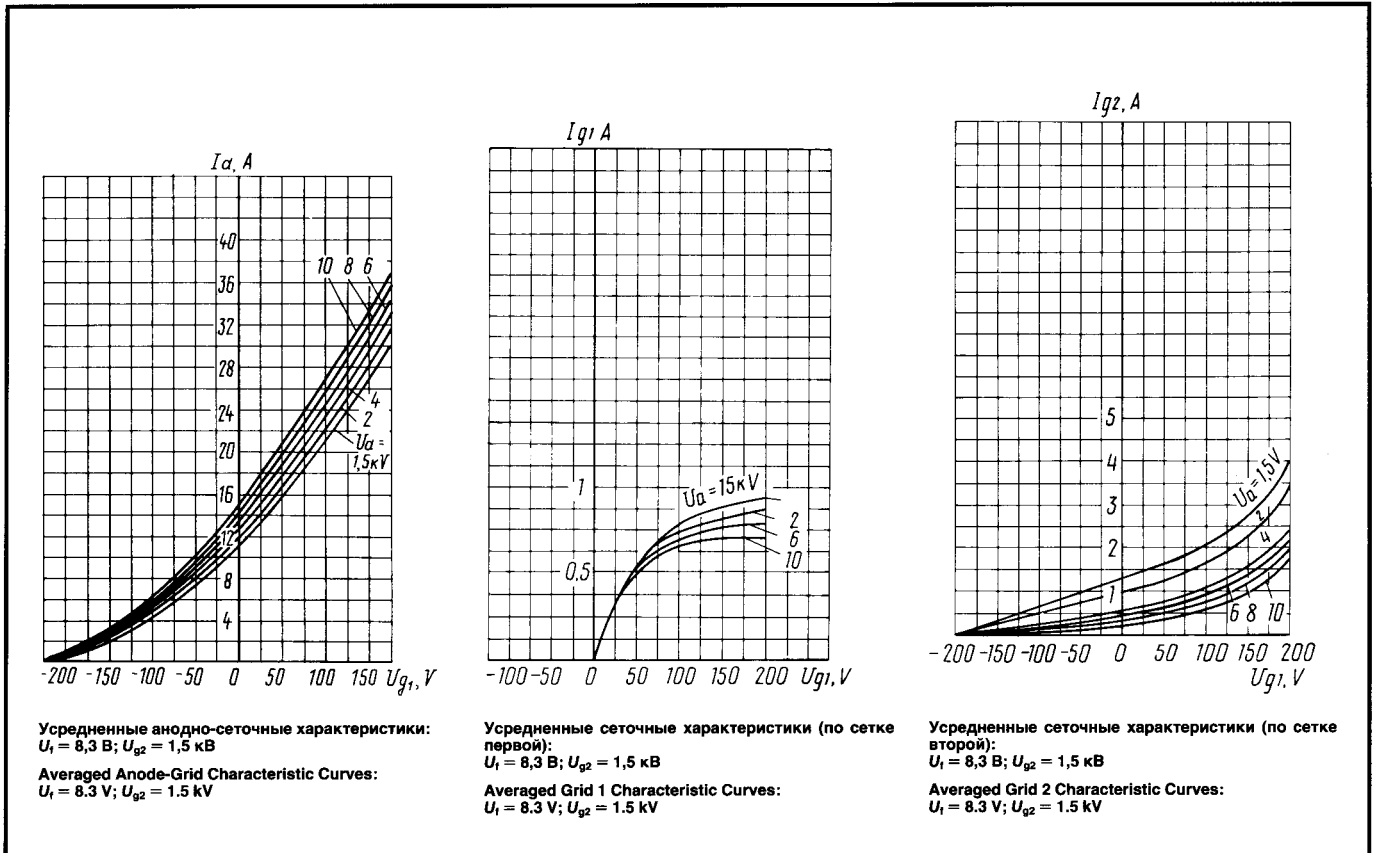
Усредненные анодные характеристики:
 $U_f = 8,3$ В; $U_{g2} = 1,5$ кВ
Averaged Anode Characteristic Curves:
 $U_f = 8.3$ V; $U_{g2} = 1.5$ kV



Усредненные характеристики:
 $U_f = 8,3$ В; $U_{g2} = 1,5$ кВ;
— сеточно-анодные (по сетке первой);
- - - сеточно-анодные (по сетке второй)
Averaged Characteristic Curves:
 $U_f = 8.3$ V; $U_{g2} = 1.5$ kV;
— grid 1-anode;
- - - grid 2-anode

ГЕНЕРАТОРНЫЙ ТЕТРОД TETRODE

ГУ-61Б



ГЕНЕРАТОРНЫЙ ТЕТРОД TETRODE

ГУ-61П

Генераторный тетрод ГУ-61П предназначен для усиления мощности высокочастотных колебаний на частотах до 70 МГц.

ОБЩИЕ СВЕДЕНИЯ

Катод – вольфрамовый торированный карбидированный прямого накала.
 Оформление – металлокерамическое с кольцевыми выводами катода и сеток.
 Охлаждение анода – испарительное.
 Высота не более 330 мм.
 Диаметр не более 204 мм.
 Масса не более 17 кг.

The ГУ-61П tetrode is used for RF power amplification at frequencies up to 70 MHz.

GENERAL

Cathode: directly heated, carbonized thoriated tungsten.
 Envelope: metal-ceramic with ring leads of cathode and grids.
 Cooling of anode: evaporation.
 Height: at most 330 mm.
 Diameter: at most 204 mm.
 Mass: at most 17 kg.

ГУ-61П

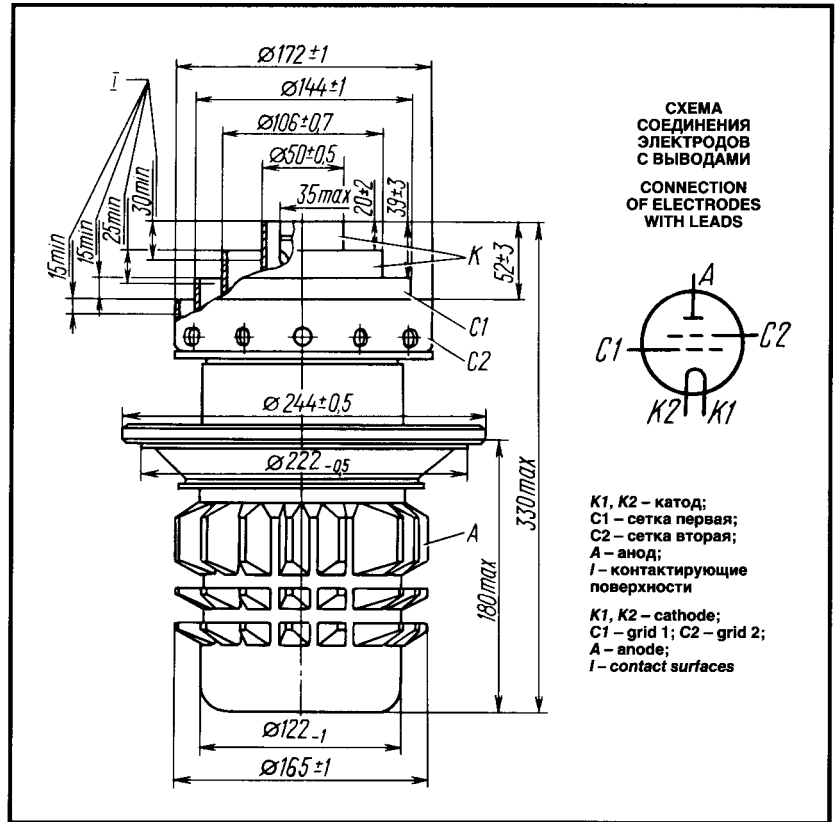
ГЕНЕРАТОРНЫЙ ТЕТРОД TETRODE

ДОПУСТИМЫЕ ВОЗДЕЙСТВУЮЩИЕ ФАКТОРЫ ПРИ ЭКСПЛУАТАЦИИ

Наименьшая температура окружающей среды, °C	-60
Относительная влажность воздуха при температуре до +40 °C, %	95-98

OPERATING ENVIRONMENTAL CONDITIONS

Lowest permissible ambient temperature, °C	-60
Relative humidity at +40 °C, %	95-98



ОСНОВНЫЕ ТЕХНИЧЕСКИЕ ДАННЫЕ Электрические параметры

Напряжение накала (~ или =), В	6,3
Ток накала, А	121-145
Сопротивление ненакаленного катода, Ом	0,005
Ток анода, А, не менее	5
Ток сетки второй (при напряжении анода 2 кВ, напряжении сетки второй 1 кВ, токе анода 5 А), А, не более	0,7
Напряжение запирающей сетки первой, отрицательное, (при напряжении анода 10 кВ, сетки второй 1,5 кВ, и токе анода 0,1 А), В, не более	330
Крутизна характеристики (при напряжении анода 2 кВ, напряжении сетки второй 1,25 кВ, токах анода 5 и 7 А), мА/В	63-85
Коэффициент усиления сетки первой относительно сетки второй (при напряжении анода 2 кВ, напряжениях сетки второй 1,25 и 1 кВ, токе анода 5 А)	7-9
Колебательная мощность (на частоте 70 МГц), кВт	30
Межэлектродные емкости, пФ, не более:	

	для схемы с общим катодом	для схемы с общей сеткой
входная	320	150
выходная	38	40
проходная	1,4	0,2

BASIC DATA Electrical Parameters

Filament voltage (AC or DC), V	6.3	
Filament current, A	121-145	
Resistance of unheated cathode, Ω	0.005	
Anode current, A, at least	5	
Grid 2 current (at anode voltage 2 kV, grid 2 voltage 1 kV, anode current 5 A), A, at most	0.7	
Negative grid 1 cutoff voltage, (at anode voltage 10 kV, grid 2 voltage 1.5 kV, anode current 0.1 A), V, at most	330	
Mutual conductance (at anode voltage 2 kV, grid 2 voltage 1.25 kV, anode currents 5 and 7 A), mA/V	63-85	
Gain coefficient (grid 1-grid 2) (at anode voltage 2 kV, grid 2 voltages 1.25 and 1 kV, anode current 5 A)	7-9	
Oscillatory power (at 70 MHz), kW	30	
Interelectrode capacitance, pF:		
	common-cathode circuit	common-grid circuit
input, at most	320	150
output, at most	38	40
transfer, at most	1.4	0.2

ГЕНЕРАТОРНЫЙ ТЕТРОД TETRODE

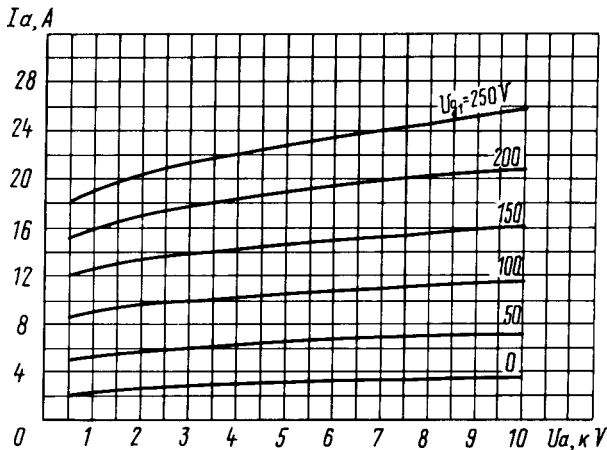
ГУ-61П

Максимальные предельно допустимые эксплуатационные данные

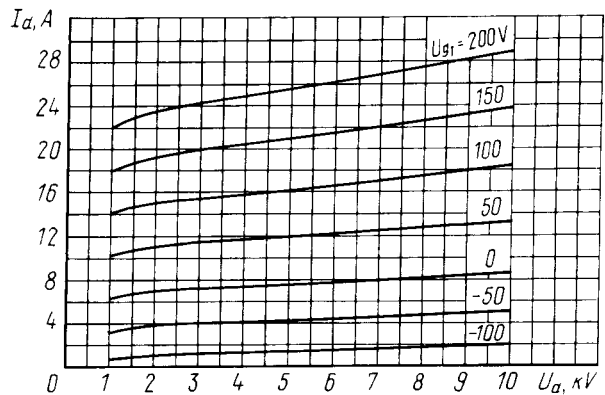
Напряжение накала (~или =), В	7,9–8,7
Наибольший пусковой ток накала, А	210
Наибольшее напряжение, кВ:	
анода (=)	10
сетки второй (=)	1,5
Рассеиваемая наибольшая мощность, кВт:	
анодом	30
сеткой второй	0,7
сеткой первой	0,3
Наибольшая рабочая частота при отдаваемой колебательной мощности 30 кВт, МГц	70
Наибольшая температура ножки и спаев керамики с металлом, °С	175

Limit Operating Values

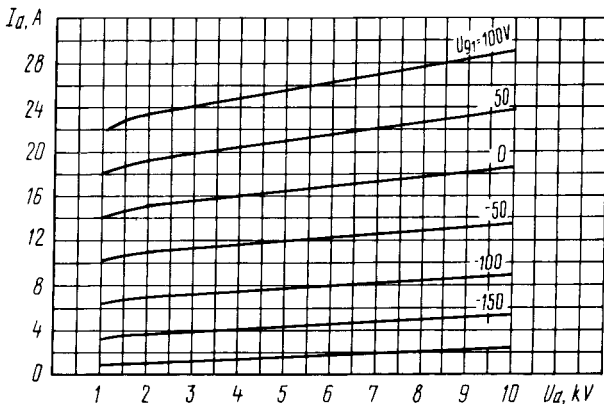
Filament voltage (AC or DC), V	7.9–8.7
Filament starting current, A	210
Anode voltage (DC), kV	10
Grid 2 voltage (DC), kV	1.5
Dissipation, kW:	
anode	30
grid 2	0.7
grid 1	0.3
Operating frequency at oscillator power output 30 kW, MHz	70
Temperature at stem and ceramic-to-metal seals, °C	175



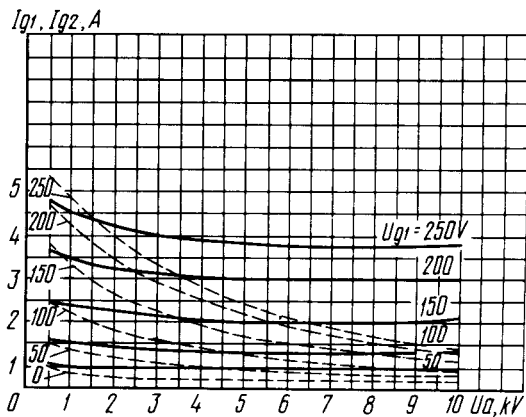
Усредненные анодные характеристики:
 $U_f = 8,3 \text{ В}; U_{g2} = 500 \text{ В}$
Averaged Characteristic Curves:
 $U_f = 8.3 \text{ V}; U_{g2} = 500 \text{ V}$



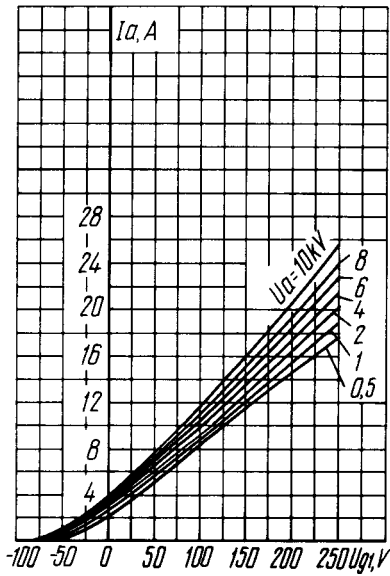
Усредненные анодные характеристики:
 $U_f = 8,3 \text{ В}; U_{g2} = 1 \text{ кВ}$
Averaged Anode Characteristic Curves:
 $U_f = 8.3 \text{ V}; U_{g2} = 1 \text{ kV}$



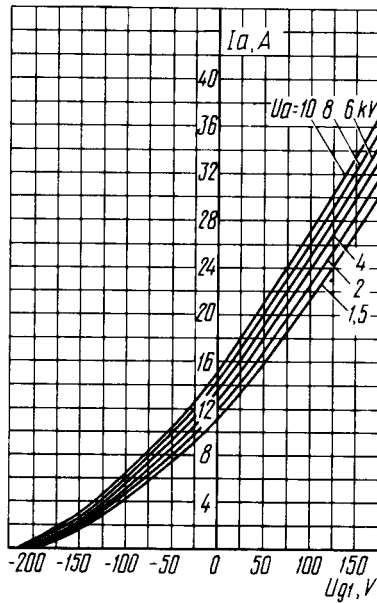
Усредненные анодные характеристики:
 $U_f = 8,3 \text{ В}; U_{g2} = 1,5 \text{ кВ}$
Averaged Anode Characteristic Curves:
 $U_f = 8.3 \text{ V}; U_{g2} = 1.5 \text{ kV}$



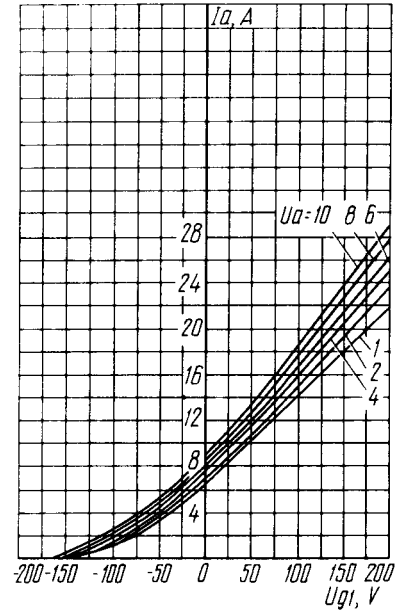
Усредненные характеристики:
 $U_f = 8,3 \text{ В}; U_{g2} = 500 \text{ В};$
— сеточно-анодные (по сетке первой);
--- сеточно-анодные (по сетке второй)
Averaged Characteristic Curves:
 $U_f = 8.3 \text{ V}; U_{g2} = 500 \text{ V};$
— grid 1-anode;
--- grid 2-anode



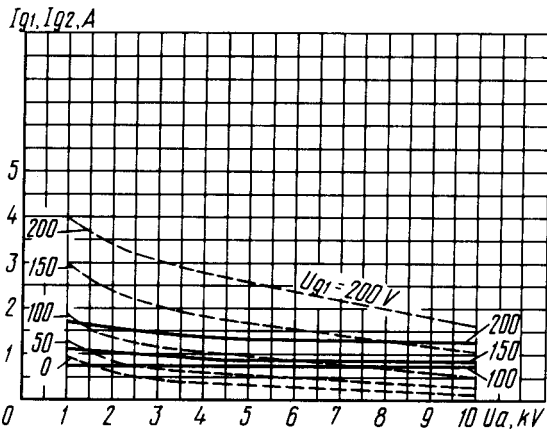
Усредненные анодно-сеточные характеристики:
 $U_i = 8,3 \text{ В}; U_{g2} = 500 \text{ В}$
 Averaged Anode-Grid Characteristic Curves:
 $U_i = 8.3 \text{ V}; U_{g2} = 500 \text{ V}$



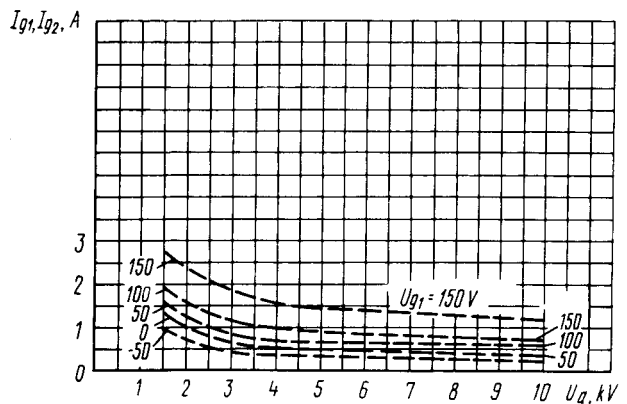
Усредненные анодно-сеточные характеристики:
 $U_i = 8,3 \text{ В}; U_{g2} = 1 \text{ кВ}$
 Averaged Anode-Grid Characteristic Curves:
 $U_i = 8.3 \text{ В}; U_{g2} = 1 \text{ кВ}$



Усредненные анодно-сеточные характеристики:
 $U_i = 8,3 \text{ В}; U_{g2} = 1,5 \text{ кВ}$
 Averaged Anode Characteristic Curves:
 $U_i = 8.3 \text{ В}; U_{g2} = 1.5 \text{ кВ}$



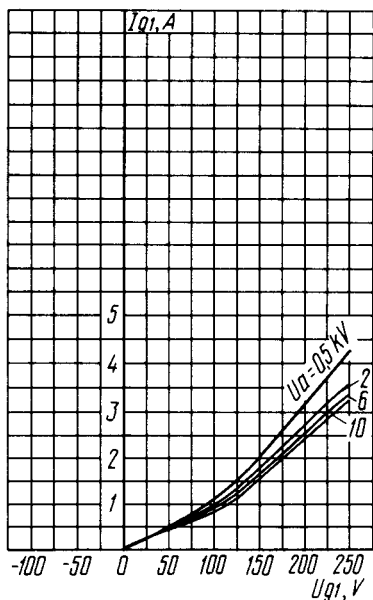
Усредненные характеристики:
 $U_i = 8,3 \text{ В}; U_{g2} = 1 \text{ кВ};$
 ————— сеточно-анодные (по сетке первой);
 - - - - - сеточно-анодные (по сетке второй)
 Averaged Characteristic Curves:
 $U_i = 8.3 \text{ В}; U_{g2} = 1 \text{ кВ};$
 ————— grid 1-anode;
 - - - - - grid 2-anode



Усредненные характеристики:
 $U_i = 8,3 \text{ В}; U_{g2} = 1,5 \text{ кВ};$
 ————— сеточно-анодные (по сетке первой);
 - - - - - сеточно-анодные (по сетке второй)
 Averaged Characteristic Curves:
 $U_i = 8.3 \text{ В}; U_{g2} = 1.5 \text{ кВ};$
 ————— grid 1-anode;
 - - - - - grid 2-anode

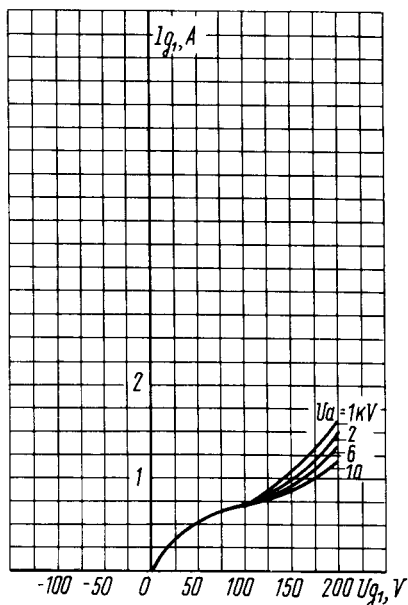
ГЕНЕРАТОРНЫЙ ТЕТРОД TETRODE

ГУ-61П



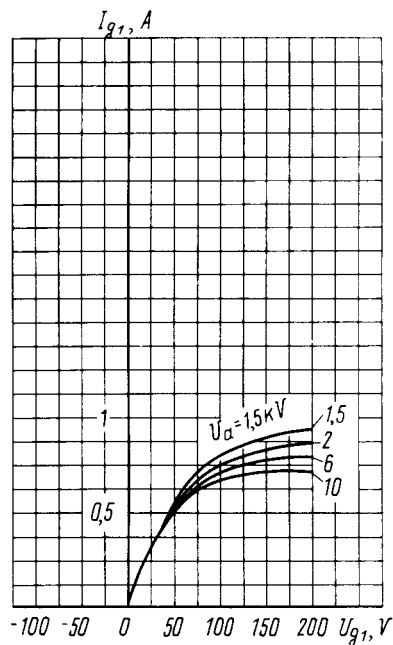
Усредненные сеточные характеристики (по сетке первой):
 $U_i = 8,3 \text{ В}; U_{g2} = 500 \text{ В}$

Averaged Grid 1 Characteristic Curves:
 $U_i = 8.3 \text{ V}; U_{g2} = 500 \text{ V}$



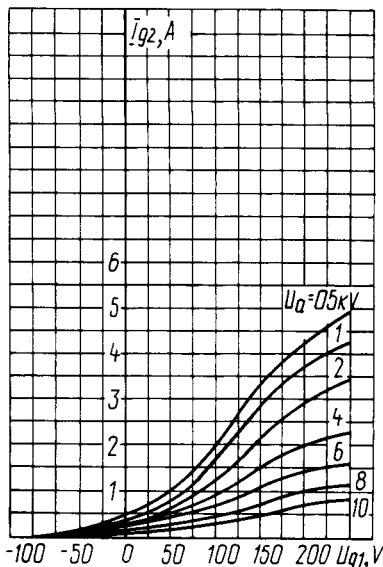
Усредненные сеточные характеристики (по сетке первой):
 $U_i = 8,3 \text{ В}; U_{g2} = 1 \text{ кВ}$

Averaged Grid 1 Characteristic Curves:
 $U_i = 8.3 \text{ V}; U_{g2} = 1 \text{ kV}$



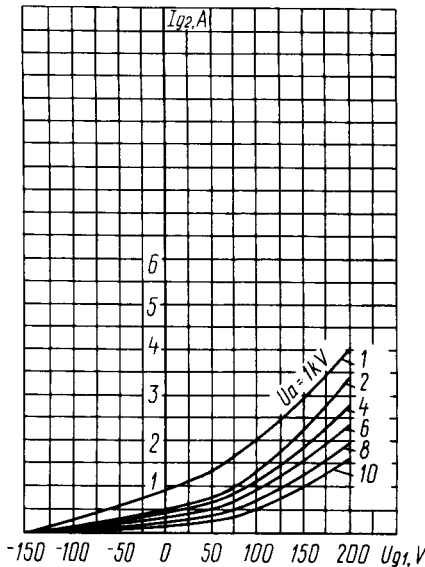
Усредненные сеточные характеристики (по сетке первой):
 $U_i = 8,3 \text{ В}; U_{g2} = 1,5 \text{ кВ}$

Averaged Grid 1 Characteristic Curves:
 $U_i = 8.3 \text{ V}; U_{g2} = 1.5 \text{ kV}$



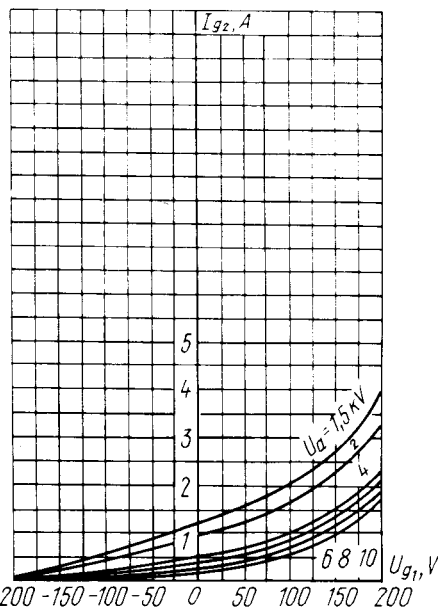
Усредненные сеточные характеристики (по сетке второй):
 $U_i = 8,3 \text{ В}; U_{g2} = 500 \text{ В}$

Averaged Grid 2 Characteristic Curves:
 $U_i = 8.3 \text{ V}; U_{g2} = 500 \text{ V}$



Усредненные сеточные характеристики (по сетке второй):
 $U_i = 8,3 \text{ В}; U_{g2} = 1 \text{ кВ}$

Averaged Grid 2 Characteristic Curves:
 $U_i = 8.3 \text{ V}; U_{g2} = 1 \text{ kV}$



Усредненные сеточные характеристики (по сетке второй):
 $U_i = 8,3 \text{ В}; U_{g2} = 1,5 \text{ кВ}$

Averaged Grid 2 Characteristic Curves:
 $U_i = 8.3 \text{ V}; U_{g2} = 1.5 \text{ kV}$

ГУ-62А

ГЕНЕРАТОРНЫЙ ТРИОД TRIODE

Генераторный триод ГУ-62А предназначен для работы в автогенераторах и усилителях мощности высокочастотных колебаний радиотехнических устройств.

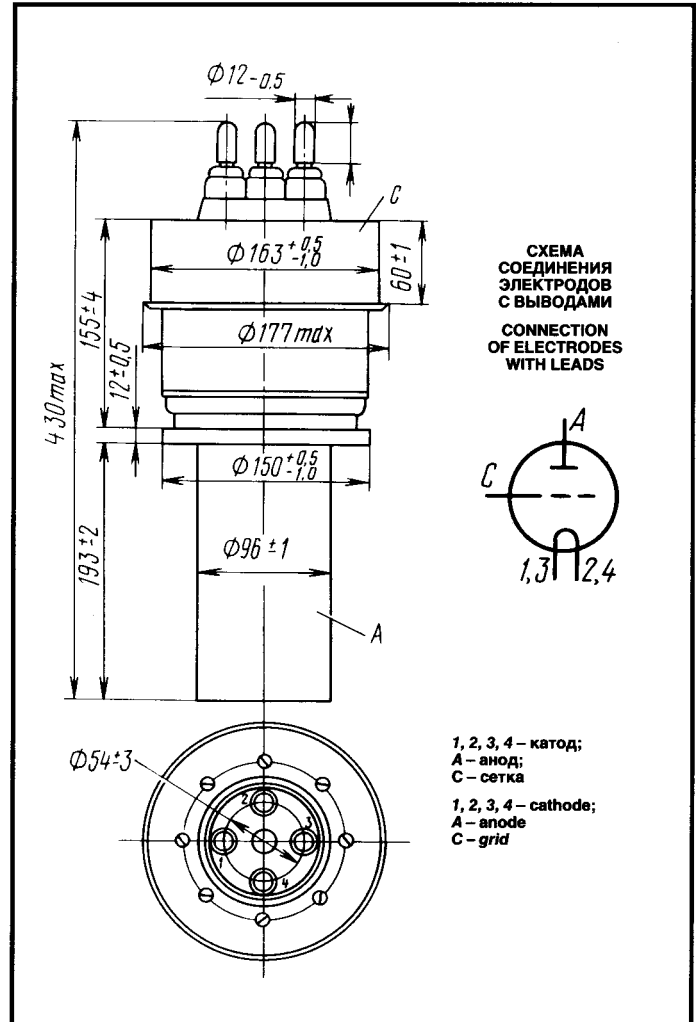
ОБЩИЕ СВЕДЕНИЯ

Катод – вольфрамовый торированный карбидированный прямого накала.
Оформление – металlostеклянное.
Охлаждение – принудительное: анода – водяное; ножки, оболочки и спаев – воздушное.
Высота – не более 430 мм.
Диаметр не более 177 мм.
Масса не более 7 кг.

The ГУ-62А triode is used in self-excited oscillator and power amplifier circuits of RF equipment.

GENERAL

Cathode: directly heated, carbonized thoriated tungsten.
Envelope: glass-to-metal.
Cooling: forced (water for anode, air for stem, envelope and seals).
Height: at most 430 mm.
Diameter: at most 177 mm.
Mass: at most 7 kg.



ДОПУСТИМЫЕ ВОЗДЕЙСТВУЮЩИЕ ФАКТОРЫ ПРИ ЭКСПЛУАТАЦИИ

Температура окружающей среды, °C	–10–+55
Относительная влажность воздуха при температуре до +25 °C, %	98

OPERATING ENVIRONMENTAL CONDITIONS

Ambient temperature, °C	–10 to +55
Relative humidity at up to +25 °C, %	98

ОСНОВНЫЕ ТЕХНИЧЕСКИЕ ДАННЫЕ Электрические параметры

Напряжение накала, В	12
Ток накала, А	105–135
Крутизна характеристики (при напряжении анода 2 кВ, токах анода 10 и 12,5 А), мА/В	50–70
Коэффициент усиления (при напряжениях анода 2 и 5 кВ, токе анода 5 А)	19–27
Ток анода (при напряжениях анода 500 В, сетки 300 В), А, не менее	10
Напряжение запирания (при напряжении анода 8 кВ, токе анода 0,5 А), В, не более	420
Межэлектродные емкости, пФ, не более:	
входная	80
выходная	2,8
проходная	60

BASIC DATA Electrical Parameters

Filament voltage, V	12
Filament current, A	105–135
Mutual conductance (at anode voltage 2 kV, anode currents 10 and 12.5 A), mA/V	50–70
Gain coefficient (at anode voltages 2 and 5 kV and anode current 5 A)	19–27
Anode current (at anode voltage 500 V and grid voltage 300 V), A, at least	10
Cutoff voltage (at anode voltage 8 kV, anode current 0.5 A), V, at most	420
Interelectrode capacitance, pF:	
input, at most	80
output, at most	2.8
transfer, at most	60

ГЕНЕРАТОРНЫЙ ТРИОД TRIODE

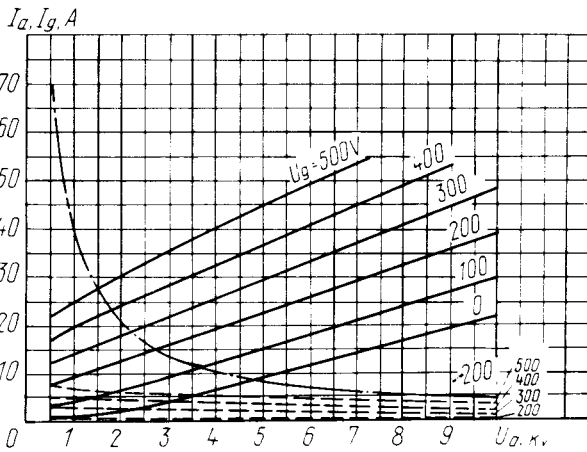
ГУ-62А

Максимальные предельно допустимые эксплуатационные данные

Напряжение накала, В	10,8–12,6
Напряжение анода постоянное, кВ, на частоте:	
не более 30 МГц	10,5
более 30 МГц	8
Пусковой ток накала, А	210
Рассеиваемая мощность, кВт:	
анодом	40
сеткой	1,8
Рабочая частота, МГц	85
Температура, °С:	
оболочки и ножки	180
спаев	150

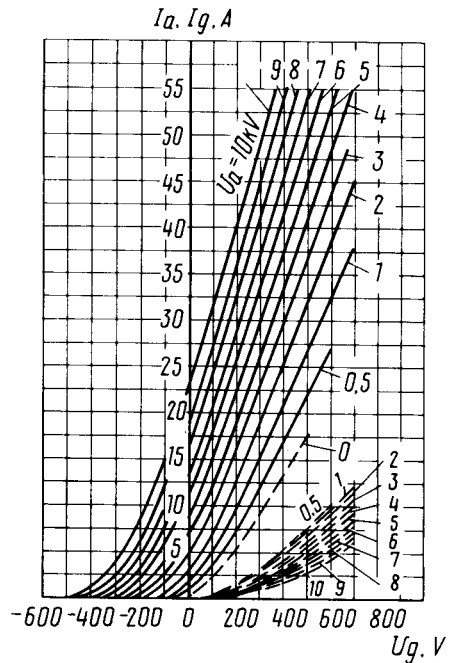
Limit Operating Values

Filament voltage, V	10.8–12.6
Anode voltage (DC), kV:	
at frequencies up to 30 MHz	10.5
at frequencies above 30 MHz	8
Filament starting current, A	210
Dissipation, kW:	
anode	40
grid	1.8
Operating frequency, MHz	85
Temperature at envelope and stem, °C	180
Temperature at seals, °C	150



Усредненные характеристики:
 $U_f = 12 \text{ V}$;
 ——— анодные;
 - - - - сеточно-анодные;
 - · - · наибольшая мощность, рассеиваемая анодом ($P_{a,max}$)

Averaged Characteristic Curves:
 $U_f = 12 \text{ V}$;
 ——— anode;
 - - - - grid-anode;
 - · - · $P_{a,max}$



Усредненные характеристики:
 $U_f = 12 \text{ V}$;
 ——— анодные;
 - - - - сеточные

Averaged Characteristic Curves:
 $U_f = 12 \text{ V}$;
 ——— anode;
 - - - - grid

ГУ-63

ГЕНЕРАТОРНЫЙ ТЕТРОД TETRODE

Генераторный тетрод ГУ-63 предназначен для генерирования колебаний и усиления мощности в диапазоне частот до 250 МГц.

ОБЩИЕ СВЕДЕНИЯ

Катод – оксидный косвенного накала.
Оформление – металлостеклянное с кольцевым выводом катода.
Масса не более 40 г.

ДОПУСТИМЫЕ ВОЗДЕЙСТВУЮЩИЕ ФАКТОРЫ ПРИ ЭКСПЛУАТАЦИИ

Вибрационные нагрузки:	
диапазон частот, Гц	5–1000
ускорение, m/s^2	98–25
Нагрузки с ускорением, m/s^2 :	
многократные ударные	343
одиночные ударные	4900
линейные	980
Температура окружающей среды, °C	–65 – +70
Относительная влажность воздуха при температуре до +40 °C, %	95–98

The ГУ-63 double tetrode is used as an oscillator and a power amplifier at frequencies up to 250 MHz.

GENERAL

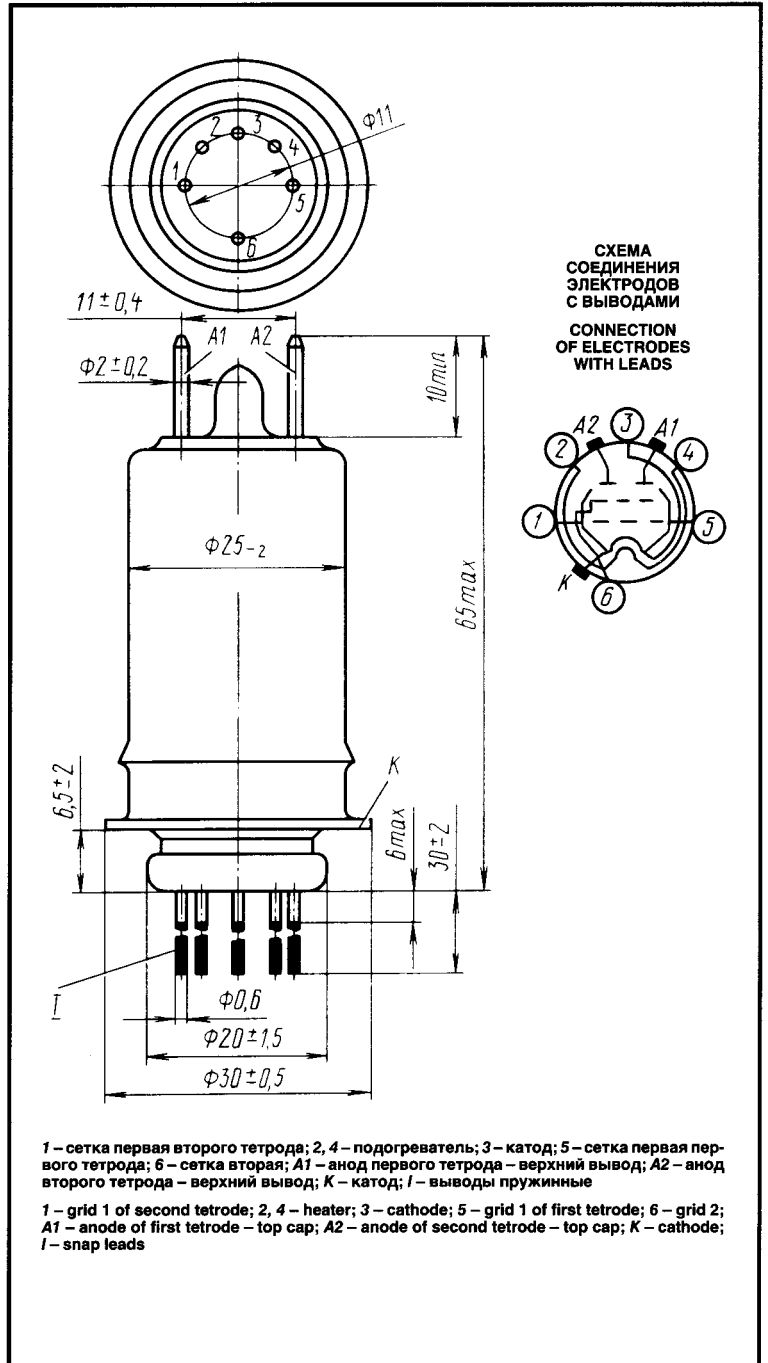
Cathode: indirectly heated, oxide-coated.
Envelope: glass-to-metal with cathode ring.
Mass: at most 40 g.

OPERATING ENVIRONMENTAL CONDITIONS

Vibration loads:	
frequencies, Hz	5–1,000
acceleration, m/s^2	98–25
Multiple impacts with acceleration, m/s^2	343
Single impacts with acceleration, m/s^2	4,900
Linear loads with acceleration, m/s^2	980
Ambient temperature, °C	–65 to +70
Relative humidity at up to +40 °C, %	95–98

ОСНОВНЫЕ ТЕХНИЧЕСКИЕ ДАННЫЕ Электрические параметры

Напряжение накала (~ или =), В	6,3
Ток накала, мА	630–750
Напряжение, В:	
анода (постоянное)	150
второй сетки (постоянное)	250
Ток анода (при напряжениях сеток первых первого тетрода 0, В второго тетрода –75 В), мА	50–120
Крутизна характеристики (при напряжениях сеток первых первого тетрода –16 В, второго тетрода –75 В), мА/В	1,8–3,8



BASIC DATA Electrical Parameters

Heater voltage (AC or DC), V	6.3
Heater current, mA	630–750
Anode voltage (DC), V	150
Grid 2 voltage (DC), V	250
Anode current (at grid 1 voltage 0 of first tetrode and –75 V of second tetrode), mA	50–120
Mutual conductance (at grid 1 voltage –16 V of first tetrode and –75 V of second tetrode), mA/V	1.8–3.8
Grid 1 reverse current (at heater voltage 7 V,	

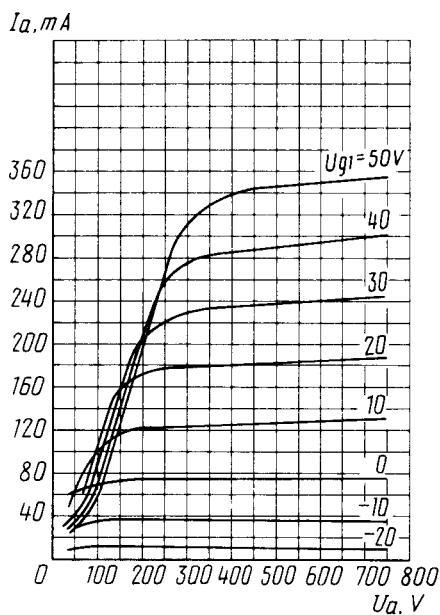
ГЕНЕРАТОРНЫЙ ТЕТРОД

TETRODE

ГУ-63

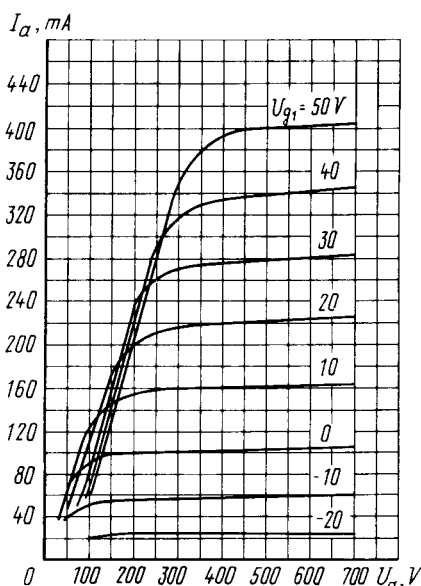
Обратный ток первой сетки (при напряжении накала 7 В, напряжении анода 400 В, токе анода 30 мА), мкА, не более	1
Колебательная мощность (при напряжении анода 300 В, напряжениях первых сеток первого и второго тетродов -60 В, напряжении возбуждения около 110 В, токе анода 80 мА, токе второй сетки около 12 мА, на частоте 200 МГц), Вт, не менее	11
Время готовности, с, не более	30
Напряжение виброшумов (на сопротивлении в цепи анода 2 кОм), мВ _{эф} :	
в диапазоне частот 50–1000 Гц	1500
в диапазоне частот 1000–2000 Гц	2000
Межэлектродные емкости, пФ, не более:	
входная	7,0–9,6
выходная	1,3–2,6
проходная	0,1

anode voltage 400 V, anode current 30 mA), μA , at most	1
Oscillatory power (at anode voltage 300 V, grid 1 voltage -60 V of first and second tetrodes, drive voltage about 110 V, anode current 80 mA, grid 2 voltage about 12 mA, at 200 MHz), W, at least	11
Warm up time, s, at most	30
Vibronoise voltage (at resistance 2 k Ω in anode circuit), mV (r.m.s.):	
at frequencies 50–1,000 Hz	1,500
at frequencies 1,000–2,000 Hz	2,000
Interelectrode capacitance, pF:	
input, at most	7.0–9.6
output, at most	1.3–2.6
transfer, at most	0.1



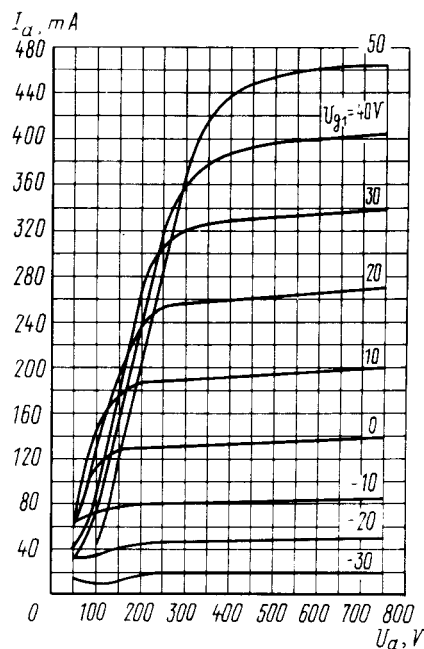
Усредненные анодные характеристики (для одного тетрода):
 $U_i = 6,3 \text{ В}; U_{g2} = 200 \text{ В}$

Averaged Anode Characteristic Curves (Each Tetrode):
 $U_i = 6.3 \text{ V}; U_{g2} = 200 \text{ V}$



Усредненные анодные характеристики (для одного тетрода):
 $U_i = 6,3 \text{ В}; U_{g2} = 250 \text{ В}$

Averaged Anode Characteristic Curves (Each Tetrode):
 $U_i = 6.3 \text{ V}; U_{g2} = 250 \text{ V}$



Усредненные анодные характеристики (для одного тетрода):
 $U_i = 6,3 \text{ В}; U_{g2} = 300 \text{ В}$

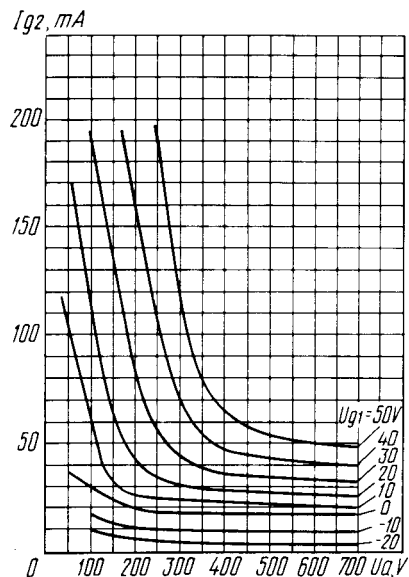
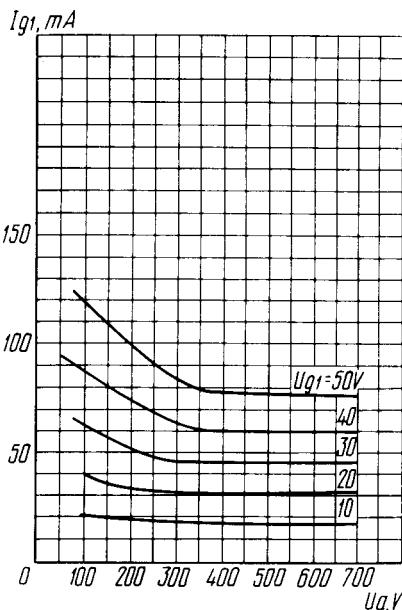
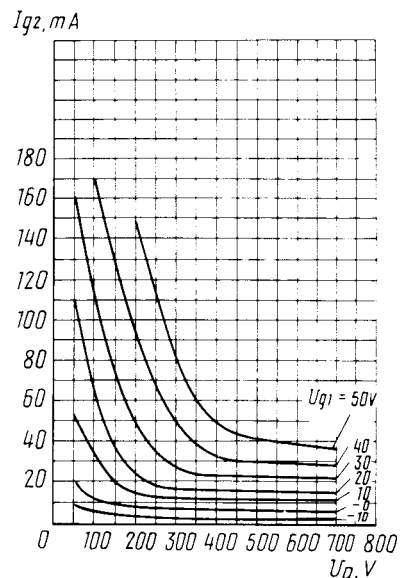
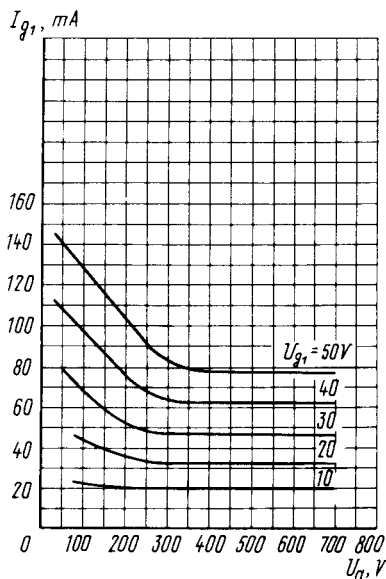
Averaged Anode Characteristic Curves (Each Tetrode):
 $U_i = 6.3 \text{ V}; U_{g2} = 300 \text{ V}$

Максимальные предельно допустимые эксплуатационные данные

Напряжение, В:	
между катодом и подогревателем	-150 +150
накала (~ или =)	5,7-7
Напряжение постоянное, В:	
анода	700
второй сетки	300
первой сетки	-200
Напряжение возбуждения, В	
	110
Рассеиваемая мощность, Вт:	
анодом	13
второй сеткой	3
первыми сетками	0,5
Ток анода (постоянная составляющая), мА	40

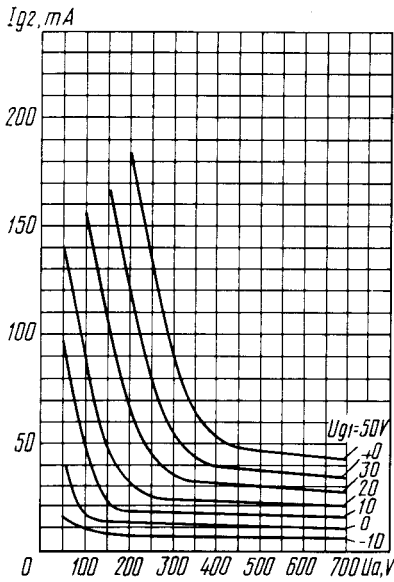
Limit Operating Values

Heater voltage (AC or DC), V	5.7-7
Anode voltage (DC), V	700
Grid 2 voltage (DC), V	300
Grid 1 voltage (DC), V	-200
Drive voltage, V	110
Dissipation, W:	
anodes	13
grid 2	3
grid 1	0.5
Anode current (DC component), mA	40
Voltage between cathode and heater, V	-150 to +150

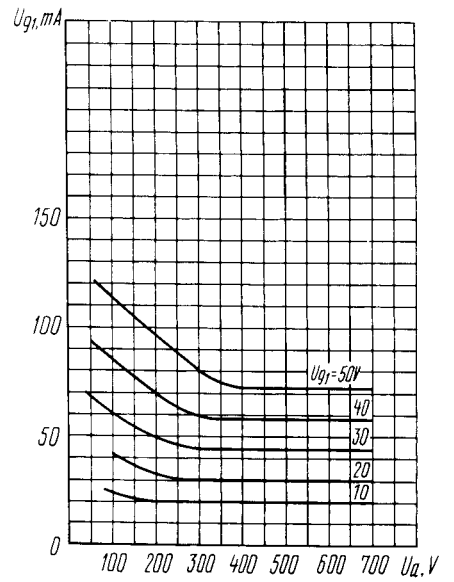


ГЕНЕРАТОРНЫЙ ТЕТРОД TETRODE

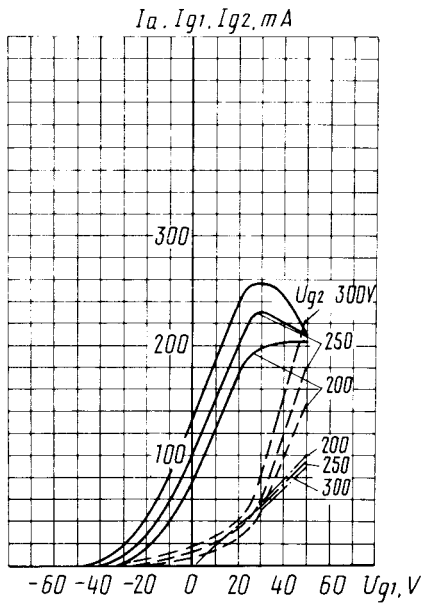
ГУ-63



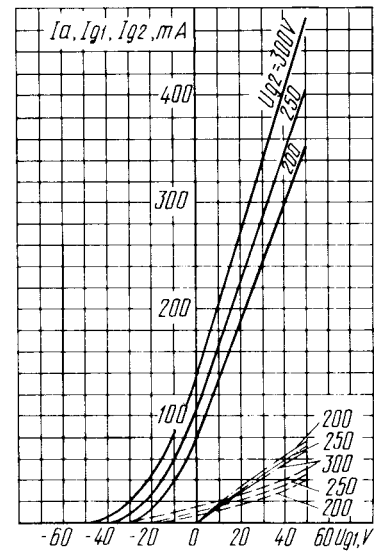
Усредненные сеточно-анодные характеристики (для одного тетрода):
 $U_i = 6,3 \text{ В}; U_{g2} = 300 \text{ В}$
 Averaged Grid-Anode Characteristic Curves (Each Tetrode):
 $U_i = 6.3 \text{ V}; U_{g2} = 300 \text{ V}$



Усредненные сеточно-анодные характеристики (для одного тетрода):
 $U_i = 6,3 \text{ В}; U_{g2} = 300 \text{ В}$
 Averaged Grid-Anode Characteristic Curves (Each Tetrode):
 $U_i = 6.3 \text{ V}; U_{g2} = 300 \text{ V}$



Усредненные анодно-сеточные характеристики (для одного тетрода):
 $U_i = 6,3 \text{ В}; U_a = 200 \text{ В};$
 — ток анода (I_a);
 - - - ток сетки второй (I_{g2});
 — · — ток сетки первой (I_{g1})
 Averaged Anode-Grid Characteristic Curves:
 $U_i = 6.3 \text{ V}; U_a = 200 \text{ V}$
 — I_a ;
 - - - I_{g2} ;
 — · — I_{g1}



Усредненные анодно-сеточные и сеточные характеристики (для одного тетрода):
 $U_i = 6,3 \text{ В}; U_a = 700 \text{ В};$
 — ток анода (I_a);
 - - - ток сетки второй (I_{g2});
 — · — ток сетки первой (I_{g1})
 Averaged Anode-Grid and Grid Characteristic Curves (Each Tetrode):
 $U_i = 6.3 \text{ V}; U_a = 700 \text{ V};$
 — I_a ;
 - - - I_{g2} ;
 — · — I_{g1}

ГУ-66А

ГЕНЕРАТОРНЫЙ ТРИОД TRIODE

Генераторный триод ГУ-66А предназначен для усиления мощности на частотах до 30 МГц в стационарных передающих радиотехнических устройствах как в схемах с общей сеткой, так и в схемах с общим катодом.

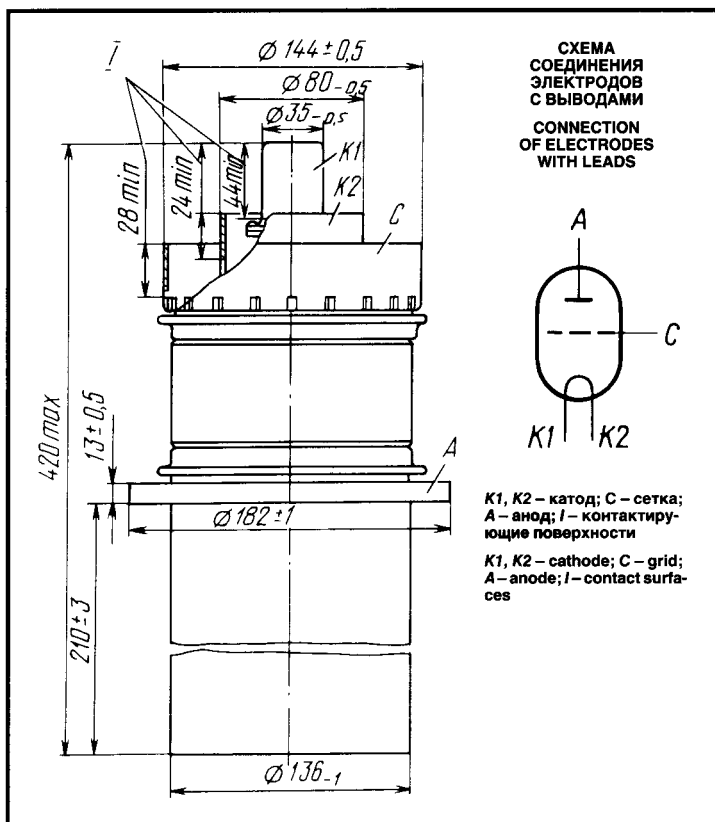
ОБЩИЕ СВЕДЕНИЯ

Катод – вольфрамовый торированный карбидированный прямого накала.
 Оформление – металлокерамическое с кольцевыми выводами катода и сетки.
 Охлаждение – принудительное: анода – водяное; ножки – воздушное.
 Высота не более 420 мм.
 Диаметр не более 183 мм.
 Масса не более 16 кг.

GENERAL

Cathode: directly heated, carbonized thoriated tungsten.
 Envelope: metal-ceramic with ring leads of cathode and grid.
 Cooling: forced (water for anode, air for stem).
 Height: at most 420 mm.
 Diameter: at most 183 mm.
 Mass: at most 16 kg.

The ГУ-66А triode is used for power amplification at up to 30 MHz in grounded-grid or grounded-cathode circuits in stationary RF transmitters.



ДОПУСТИМЫЕ ВОЗДЕЙСТВУЮЩИЕ ФАКТОРЫ ПРИ ЭКСПЛУАТАЦИИ

Температура окружающей среды, °С	–10 – +55
Относительная влажность воздуха при температуре до +25 °С, %	98

OPERATING ENVIRONMENTAL CONDITIONS

Ambient temperature, °С	–10 to +55
Relative humidity at up to +25 °С, %	98

ОСНОВНЫЕ ТЕХНИЧЕСКИЕ ДАННЫЕ Электрические параметры

Напряжение накала (~ или =), В	13,5
Ток накала, А	200–250
Напряжение запирания, отрицательное, (при напряжении анода 10 кВ, токе анода 0,1 А), абсолютное значение, В, не более	300
Крутизна характеристики (при напряжении анода 2 кВ, токах анода 6 и 12 А), мА/В	95–125
Коэффициент усиления (при напряжении анода 4 кВ, токе анода 8 А)	39–53

BASIC DATA Electrical Parameters

Filament voltage (AC or DC), V	13.5
Filament current, A	200–250
Negative cutoff voltage (at anode voltage 10 kV, anode current 0.1 A), absolute value, V, at most	300
Mutual conductance (at anode voltage 2 kV, anode currents 6 and 12 A), mA/V	95–125
Gain coefficient (at anode voltage 4 kV, anode current 8 A)	39–53
Output power (at anode voltage 10 kV), kW, at least	100

ГЕНЕРАТОРНЫЙ ТРИОД TRIODE

ГУ-66А

Мощность выходная (при напряжении анода 10 кВ), кВт, не менее	100
Межэлектродные емкости, пФ, не более:	
входная	160
выходная	3
проходная	55

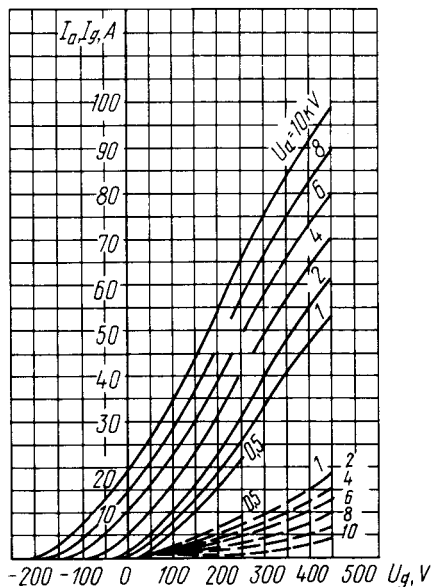
Interelectrode capacitance, pF:	
input, at most	160
output, at most	3
transfer, at most	55

Максимальные предельно допустимые эксплуатационные данные

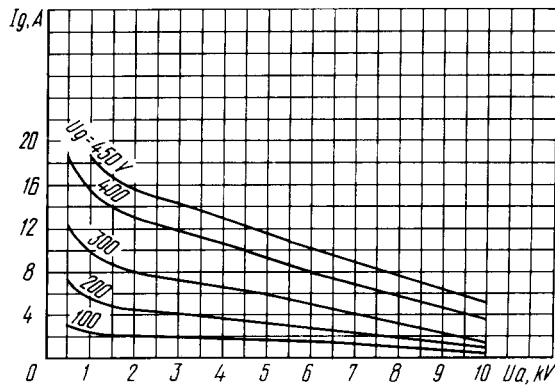
Наибольшее напряжение накала (~ или =), В ...	14
Наибольший пусковой ток накала, А	360
Наибольшее напряжение, кВ:	
анода (=)	10
запирания (мгновенное значение по абсолютной величине)	-1,5
Наибольшая мощность рассеивания, кВт:	
анодом	60
сеткой	1,3
Наибольшая рабочая частота, МГц	30
Наибольшая температура ножки и спаев керамики с металлом, °С	200

Limit Operating Values

Maximum filament voltage (AC or DC), V	14
Filament starting current, A	360
Anode voltage (DC), kV	10
Cutoff voltage (instantaneous value), absolute value, kV	-1.5
Dissipation, kW:	
anode	60
grid	1.3
Operating frequency, MHz	30
Temperature at stem and metal-to-ceramic seals, °C	200



Усредненные характеристики:
 $U_f = 13,5 \text{ В}$;
 ——— анодно-сеточные;
 - - - - - сеточные
 Averaged Characteristic Curves:
 $U_f = 13.5 \text{ V}$;
 ——— anode-grid;
 - - - - - grid



Усредненные сеточно-анодные характеристики:
 $U_f = 13,5 \text{ В}$
 Averaged Grid-Anode Characteristic Curves:
 $U_f = 13.5 \text{ V}$

ГУ-66Б

ГЕНЕРАТОРНЫЙ ТРИОД TRIODE

Генераторный триод ГУ-66Б предназначен для усиления мощности на частотах до 30 МГц в стационарных передающих радиотехнических устройствах как в схемах с общей сеткой, так и в схемах с общим катодом.

The ГУ-66Б triode is used for power amplification at up to 30 MHz in grounded-grid or grounded-cathode circuits in stationary RF transmitters.

ОБЩИЕ СВЕДЕНИЯ

Катод – вольфрамовый торированный карбидированный прямого накала.

Оформление – металлокерамическое с кольцевыми выводами катода и сетки.

Охлаждение – воздушное принудительное.

Высота не более 420 мм.

Диаметр не более 211 мм.

Масса не более 23 кг.

GENERAL

Cathode: directly heated, carbonized thoriated tungsten.

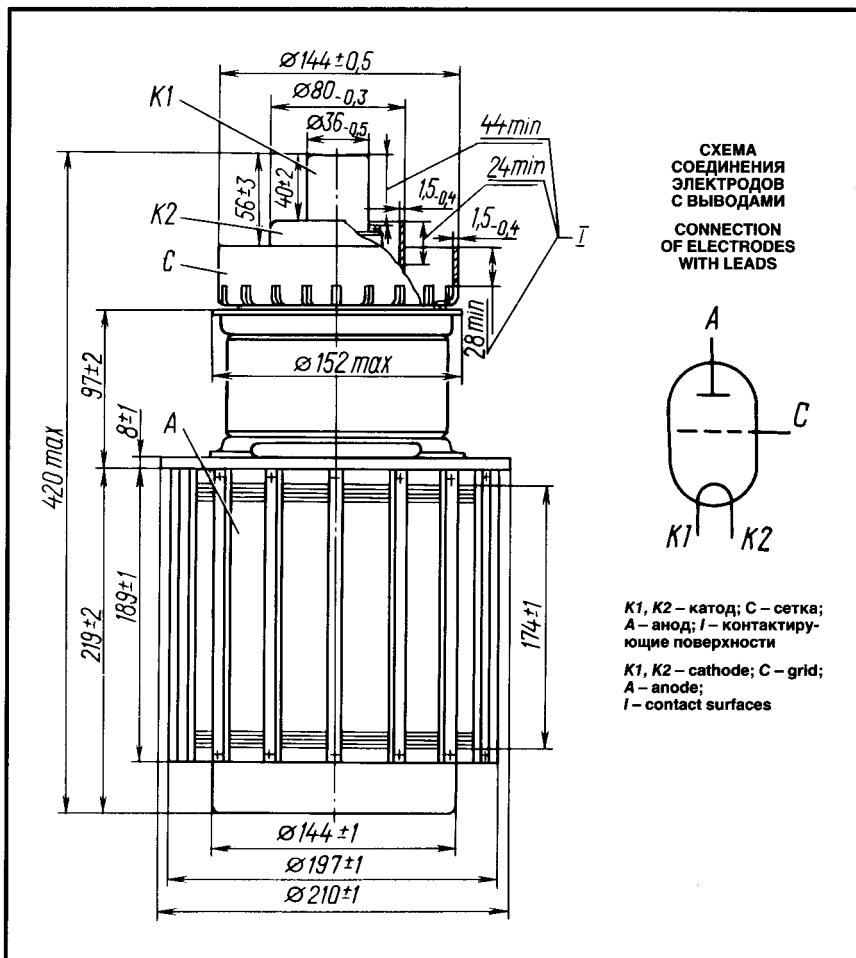
Envelope: metal-ceramic with ring leads of cathode and grid.

Cooling: forced air

Height: at most 420 mm.

Diameter: at most 211 mm.

Mass: at most 23 kg.



ДОПУСТИМЫЕ ВОЗДЕЙСТВУЮЩИЕ ФАКТОРЫ ПРИ ЭКСПЛУАТАЦИИ

Температура окружающей среды, °С	-10 – +55
Относительная влажность воздуха при температуре до +25 °С, %	98

OPERATING ENVIRONMENTAL CONDITIONS

Ambient temperature, °C	-10 to +55
Relative humidity at up to +25 °C, %	98

ОСНОВНЫЕ ТЕХНИЧЕСКИЕ ДАННЫЕ

Электрические параметры

Напряжение накала (~ или =), В	13,5
Ток накала, А	200–250
Напряжение запирающего, отрицательного, абсолютного значения (при напряжении анода 10 кВ, токе анода 0,1 А), В, не более	300
Крутизна характеристики (при напряжении анода 2 кВ, токах анода 6 и 12 А), мА/В	95–125

BASIC DATA

Electrical Parameters

Filament voltage (AC or DC), V	13.5
Filament current, A	200–250
Negative cutoff voltage (at anode voltage 10 kV, anode current 0.1 A), absolute value, V, at most	300
Mutual conductance (at anode voltage 2 kV, anode currents 6 and 12 A), mA/V	95–125

ГЕНЕРАТОРНЫЙ ТРИОД TRIODE

ГУ-66Б

Коэффициент усиления (при напряжении анода 10 кВ, токе анода 8 А)	39-53
Мощность выходная (при напряжении анода 10 кВ), кВт, не менее	100
Межэлектродные емкости, пФ, не более:	
входная	160
выходная	3
проходная	55

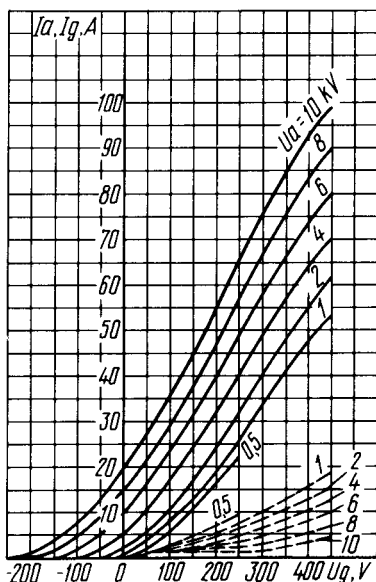
Gain coefficient (at anode voltage 10 kV, anode current 8 A)	39-53
Output power (at anode voltage 10 kV), kW, at least	100
Interelectrode capacitance, pF:	
input, at most	160
output, at most	3
transfer, at most	55

Максимальные предельно допустимые эксплуатационные данные

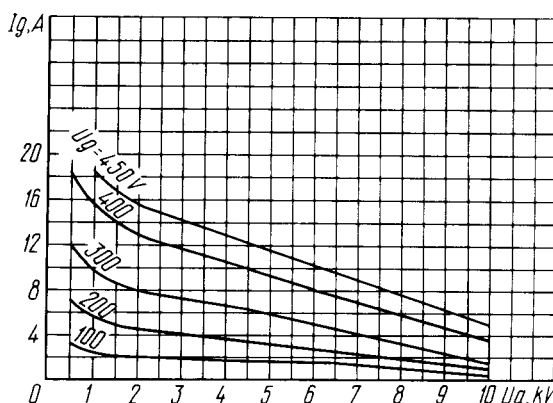
Наибольшее напряжение накала (~ или =), В ...	14
Наибольший пусковой ток накала, А	360
Наибольшее напряжение, кВ:	
анода (=)	10
запирания (мгновенное значение по абсолютной величине)	-1,5
Наибольшая мощность, рассеиваемая, кВт:	
анодом	60
сеткой	1,3
Наибольшая рабочая частота, МГц	30
Наибольшая температура ножки и спаев керамики с металлом, °С	200

Limit Operating Values

Filament voltage (AC or DC), V	14
Filament starting current, A	360
Anode voltage (DC), kV	10
Cutoff voltage (instantaneous value), absolute value, kV	-1.5
Dissipation, kW:	
anode	60
grid	1.3
Operating frequency, MHz	30
Temperature at stem and metal-to-ceramic seals, °C	200



Усредненные характеристики:
 $U_f = 13,5 \text{ В}$;
 ——— анодно-сеточные;
 - - - - - сеточные
 Averaged Characteristic Curves:
 $U_f = 13.5 \text{ V}$;
 ——— anode-grid;
 - - - - - grid



Усредненные сеточно-анодные характеристики:
 $U_f = 13,5 \text{ В}$
 Averaged Grid-Anode Characteristic Curves:
 $U_f = 13.5 \text{ V}$

ГУ-66П

ГЕНЕРАТОРНЫЙ ТРИОД TRIODE

Генераторный триод ГУ-66П предназначен для усиления мощности на частотах до 30 МГц в стационарных передающих радиотехнических устройствах как в схемах с общей сеткой, так и в схемах с общим катодом.

The ГУ-66П triode is used for power amplification at up to 30 MHz in grounded-grid or grounded-cathode circuits in stationary RF transmitters.

ОБЩИЕ СВЕДЕНИЯ

Катод – вольфрамовый торированный карбидированный прямого накала.
Оформление – металлокерамическое с кольцевыми выводами катода и сетки.
Охлаждение – принудительное: анода – испарительное; ножки – воздушное.
Высота не более 420 мм.
Диаметр не более 244 мм.
Масса не более 25 кг.

ДОПУСТИМЫЕ ВОЗДЕЙСТВУЮЩИЕ ФАКТОРЫ ПРИ ЭКСПЛУАТАЦИИ

Температура окружающей среды, °С -10 – +55
Относительная влажность воздуха при температуре до +25 °С, % 98

GENERAL

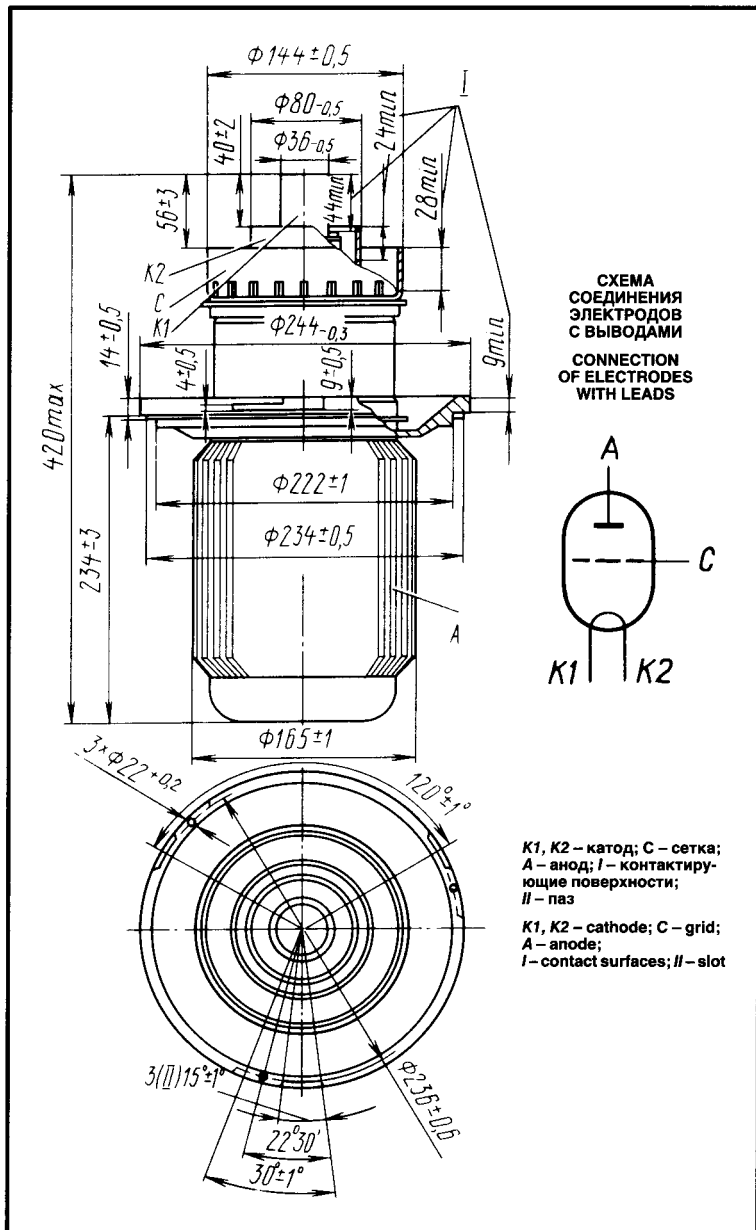
Cathode: directly heated, carbonized thoriated tungsten.
Envelope: metal-ceramic with cathode and grid rings.
Cooling: forced (evaporation for anode, air for stem).
Height: at most 420 mm.
Diameter: at most 244 mm.
Mass: at most 25 kg.

OPERATING ENVIRONMENTAL CONDITIONS

Ambient temperature, °C -10 to +55
Relative humidity at up to +25 °C, % 98

ОСНОВНЫЕ ТЕХНИЧЕСКИЕ ДАННЫЕ Электрические параметры

Напряжение накала (~ или =), В 13,5
Ток накала, А 200–250
Напряжение запирающего отрицательное, абсолютное значение (при напряжении анода 10 кВ, токе анода 0,1 А), В, не более 300
Крутизна характеристики (при напряжении анода 2 кВ, токах анода 6 и 12 А), мА/В 95–125



BASIC DATA Electrical Parameters

Filament voltage (AC or DC), V 13.5
Filament current, A 200–250
Negative cutoff voltage (at anode voltage 10 kV, anode current 0.1 A), absolute value, V, at most 300
Mutual conductance (at anode voltage 2 kV, anode currents 6 and 12 A), mA/V 95–125
Gain coefficient (at anode voltage 4 kV, anode current 8 A) 39–53

ГЕНЕРАТОРНЫЙ ТРИОД TRIODE

ГУ-66П

Коэффициент усиления (при напряжении анода 4 кВ, токе анода 8 А)	39-53
Мощность выходная (при напряжении анода 10 кВ), кВт, не менее	100
Межэлектродные емкости, пФ, не более:	
входная	160
выходная	3
проходная	55

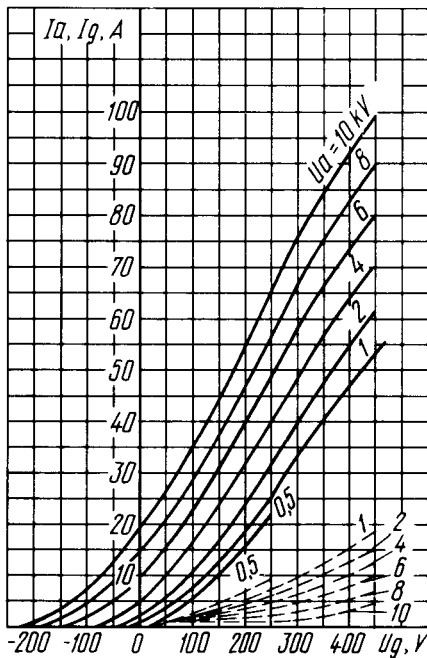
Output power (at anode voltage 10 kV), kW, at least	100
Interelectrode capacitance, pF:	
input, at most	160
output, at most	3
transfer, at most	55

Максимальные предельно допустимые эксплуатационные данные

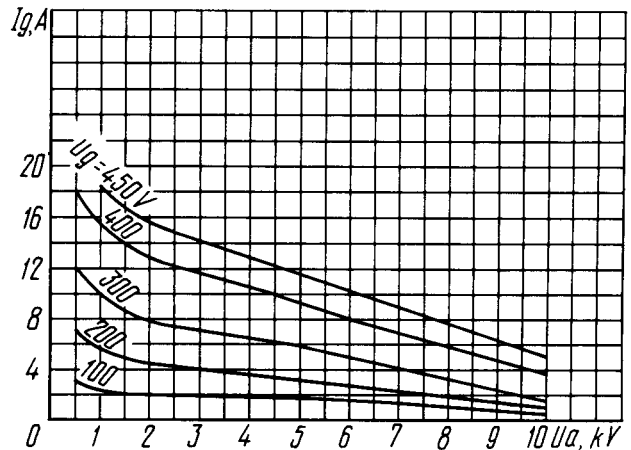
Наибольшее напряжение накала (~ или =), В	14
Наибольший пусковой ток накала, А	360
Наибольшее напряжение, кВ:	
анода (=)	10
запирания (мгновенное значение по абсолютной величине)	-1,5
Наибольшая рассеиваемая мощность, кВт:	
анодом	60
сеткой	1,3
Наибольшая рабочая частота, МГц	30
Наибольшая температура ножки и спаев керамики с металлом, °С	200

Limit Operating Values

Filament voltage (AC or DC), V	14
Filament starting current, A	360
Anode voltage (DC), kV	10
Cutoff voltage (instantaneous value), absolute value, kV	-1.5
Dissipation, kW:	
anode	60
grid	1.3
Operating frequency, MHz	30
Temperature at stem and metal-to-ceramic seals, °C	200



Усредненные характеристики:
 $U_f = 13,5 \text{ В}$;
 ——— анодно-сеточные;
 - - - сеточные
 Averaged Characteristic Curves:
 $U_f = 13.5 \text{ V}$;
 ——— anode-grid;
 - - - grid



Усредненные сеточно-анодные характеристики:
 $U_f = 13,5 \text{ В}$
 Averaged Grid-Anode Characteristic Curves:
 $U_f = 13.5 \text{ V}$

ГУ-68А

ГЕНЕРАТОРНЫЙ ТРИОД TRIODE

Генераторный триод ГУ-68А предназначен для работы в качестве усилителя мощности на частотах до 30 МГц в стационарных передающих устройствах.

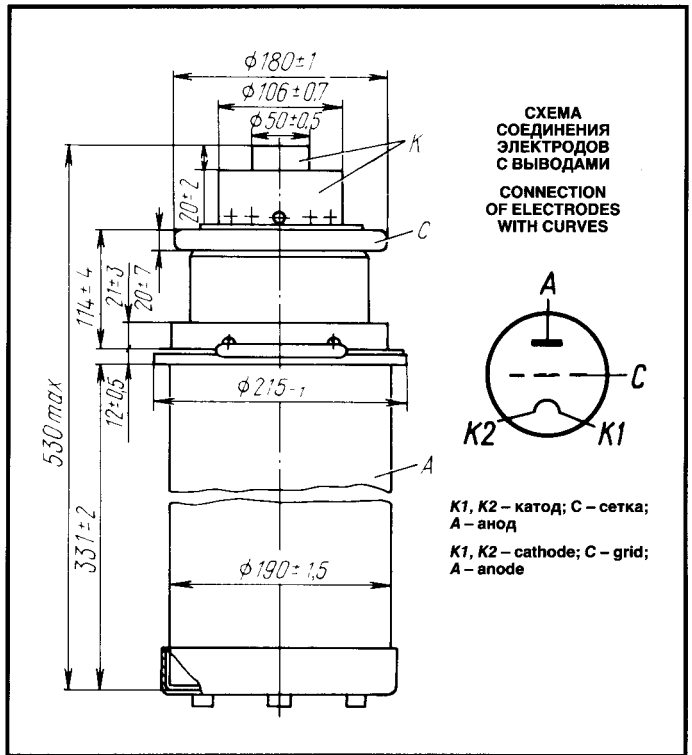
The ГУ-68А triode is used for power amplification at up to 30 MHz in stationary RF transmitters.

ОБЩИЕ СВЕДЕНИЯ

Катод – вольфрамовый торированный карбидированный прямого накала.
Оформление – металлокерамическое.
Охлаждение – принудительное: анода – водяное; ножки – воздушное.
Высота не более 530 мм.
Диаметр не более 215 мм.
Масса не более 24 кг.

GENERAL

Cathode: directly heated, carbonized thoriated tungsten.
Envelope: metal-ceramic.
Cooling: forced (water for anode, air for stem).
Height: at most 530 mm.
Diameter: at most 215 mm.
Mass: at most 24 kg.



ДОПУСТИМЫЕ ВОЗДЕЙСТВУЮЩИЕ ФАКТОРЫ ПРИ ЭКСПЛУАТАЦИИ

Температура окружающей среды, °C	–10 – +55
Относительная влажность воздуха при температуре до +25 °C, %	98

OPERATING ENVIRONMENTAL CONDITIONS

Ambient temperature, °C	–10 to +55
Relative humidity at up to +25 °C, %	98

ОСНОВНЫЕ ТЕХНИЧЕСКИЕ ДАННЫЕ Электрические параметры

Напряжение накала, В	20
Ток накала, А	300–330
Крутизна характеристики (при напряжении анода 1 кВ, токах анода 10 и 14 А), мА/В	115–145
Коэффициент усиления (при напряжениях анода 1 и 2 кВ, токе анода 10 А)	30–38
Ток анода (при напряжениях анода 0,3 кВ, сетки 100 В), А, не менее	8
Напряжение запирающее отрицательное (при напряжении анода 10 кВ, токе анода 0,1 А), абсолютное значение, В, не более	400
Межэлектродные емкости, пФ, не более:	
входная	300
выходная	6
проходная	105

BASIC DATA Electrical Parameters

Filament voltage, V	20
Filament current, A	300–330
Mutual conductance (at anode voltage 1 kV, anode currents 10 and 14 A), mA/V	115–145
Gain coefficient (at anode voltage 1 and 2 kV, anode current 10 A)	30–38
Anode current (at anode voltage 0.3 kV, grid voltage 100 V), A, at least	8
Negative cutoff voltage (at anode voltage 10 kV, anode current 0.1 A), absolute value, V, at most	400
Interelectrode capacitance, pF:	
input, at most	300
output, at most	6
transfer, at most	105

ГЕНЕРАТОРНЫЙ ТРИОД TRIODE

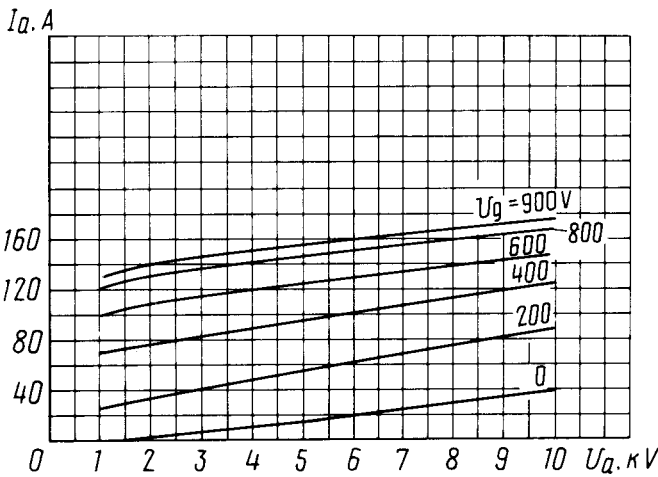
ГУ-68А

Максимальные предельно допустимые эксплуатационные данные

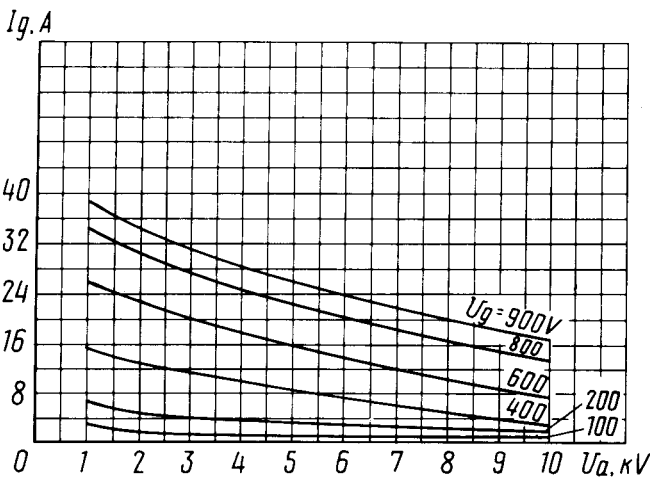
Напряжение накала (переменное или постоянное), В	19-21
Напряжение, кВ:	
анода (постоянное)	12
запирания отрицательное (абсолютное значение)	1,5
Пусковой ток накала, А	450
Рассеиваемая мощность, кВт:	
анодом	130
сеткой	2,3
Рабочая частота, МГц	30
Температура ножки и мест спаев металла с керамикой, °С	175

Limit Operating Values

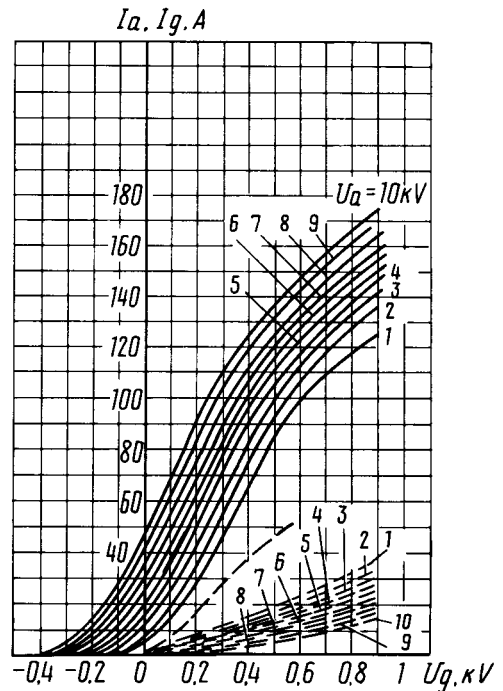
Filament voltage (AC or DC), V	19-21
Anode voltage (DC), kV	12
Cutoff voltage, absolute value, kV	1.5
Filament starting current, A	450
Dissipation, kW:	
anode	130
grid	2.3
Operating frequency, MHz	30
Temperature at stem and metal-to-ceramic seals, °C	175



Усредненные анодные характеристики
Averaged Anode Characteristic Curves



Усредненные сеточно-анодные характеристики
Averaged Grid-Anode Characteristic Curves



Усредненные характеристики:
— анодно-сеточные;
- - - сеточные

Averaged Characteristic Curves:
— anode-grid;
- - - grid

ГУ-68П

ГЕНЕРАТОРНЫЙ ТРИОД TRIODE

Генераторный триод ГУ-68П предназначен для работы в качестве усилителя мощности на частотах до 30 МГц в стационарных передающих радиотехнических устройствах.

The ГУ-68П triode is used as a power amplifier at frequencies up to 30 MHz in stationary RF transmitters.

ОБЩИЕ СВЕДЕНИЯ

Катод – вольфрамовый торированный карбидированный прямого накала.
Оформление – металлокерамическое.
Охлаждение – принудительное: анода – испарительное; ножки и баллона – воздушное.

Высота не более 540 мм.
Диаметр не более 244 мм.
Масса не более 35 кг.

ДОПУСТИМЫЕ ВОЗДЕЙСТВУЮЩИЕ ФАКТОРЫ ПРИ ЭКСПЛУАТАЦИИ

Температура окружающей среды, °С	-10 – +55
Относительная влажность воздуха при температуре до +25 °С, %	98

GENERAL

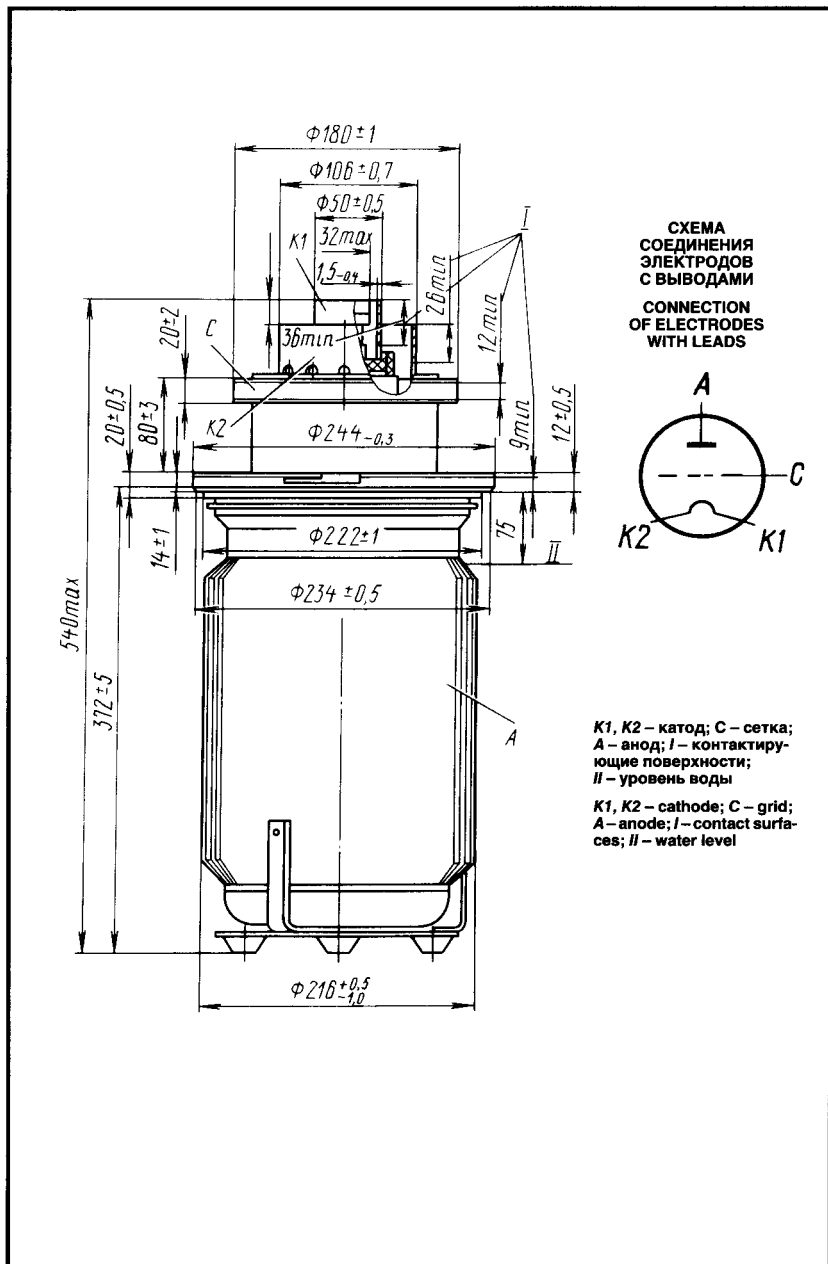
Cathode: directly heated, carbonized thoriated tungsten.
Envelope: metal-ceramic.
Cooling: forced (evaporation for anode, air for stem and bulb).
Height: at most 540 mm.
Diameter: at most 244 mm.
Mass: at most 35 kg.

OPERATING ENVIRONMENTAL CONDITIONS

Ambient temperature, °С	-10 to +55
Relative humidity at up to +25 °С, % ..	98

ОСНОВНЫЕ ТЕХНИЧЕСКИЕ ДАННЫЕ Электрические параметры

Напряжение накала, В	20
Ток накала, А	300–330
Крутизна характеристики (при напряжении анода 1 кВ, токах анода 10 и 14 А), мА/В	115–145
Коэффициент усиления (при напряжениях анода 1 и 2 кВ, токе анода 10 А)	30–38
Ток анода (при напряжениях анода 0,3 кВ, сетки 100 В), А, не менее	8



BASIC DATA Electrical Parameters

Filament voltage, V	20
Filament current, A	300–330
Mutual conductance (at anode voltage 1 kV, anode currents 10 and 14 A), mA/V	115–145
Gain coefficient (at anode voltages 1 and 2 kV, anode current 10 A)	30–38
Anode current (at anode voltage 0.3 kV, grid voltage 100 V), A, at least	8
Negative cutoff voltage (at anode	

ГЕНЕРАТОРНЫЙ ТРИОД TRIODE

ГУ-68П

Напряжение запирающего отрицательное, (при напряжении анода 10 кВ, токе анода 0,1 А), абсолютное значение, В, не более	400
Межэлектродные емкости, пФ, не более:	
входная	300
выходная	6
проходная	105
Мощность выходная (на частоте 30 МГц при напряжениях накала 20 В, анода 12 кВ), кВт	250

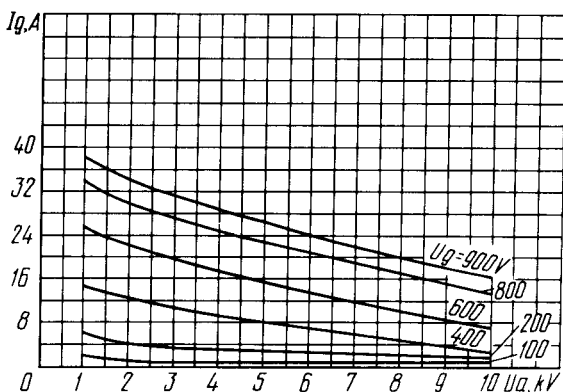
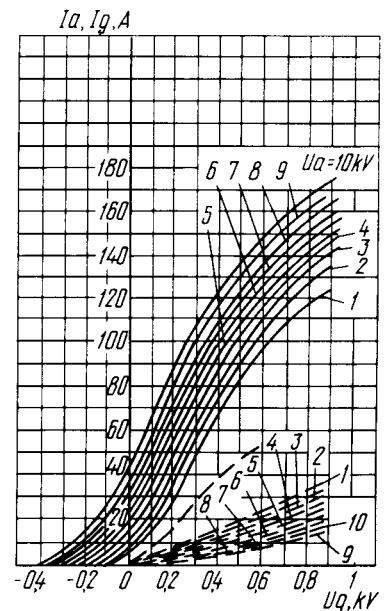
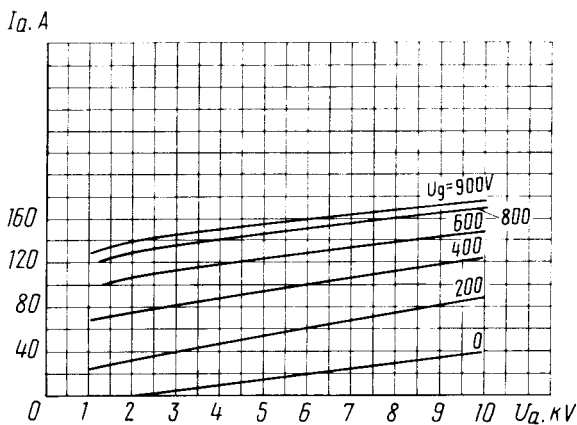
voltage 10 kV, anode current 0.1 A), absolute value, V, at most	400
Interelectrode capacitance, pF:	
input, at most	300
output, at most	6
transfer, at most	105
Output power (at 30 MHz, at filament voltage 20 V and anode voltage 12 kV), kW	250

Максимальные предельно допустимые эксплуатационные данные

Напряжение накала (переменное или постоянное), В	19-21
Напряжение, кВ:	
анода (постоянное)	12
запирающего отрицательное (абсолютное значение)	1,5
Пусковой ток накала, А	450
Рассеиваемая мощность, кВт:	
анодом	130
сеткой	2,3
Рабочая частота, МГц	30
Температура ножки и мест спаев металла с керамикой, °С	175

Limit Operating Values

Filament voltage (AC or DC), V	19-21
Anode voltage (DC), kV	12
Negative cutoff voltage, absolute value, kV	1.5
Filament starting current, A	450
Dissipation, kW:	
anode	130
grid	2.3
Operating frequency, MHz	30
Temperature at stem and metal-to-ceramic seals, °C	175



Усредненные характеристики:
 ——— анодные;
 - - - - сеточные
 Averaged Characteristic Curves:
 ——— anode;
 - - - - grid

ГУ-70Б

ГЕНЕРАТОРНЫЙ ТЕТРОД TETRODE

Генераторный тетрод ГУ-70Б предназначен для работы в режиме линейного усиления мощности, а также для усиления мощности на частотах до 500 МГц в стационарных и передвижных радиотехнических устройствах.

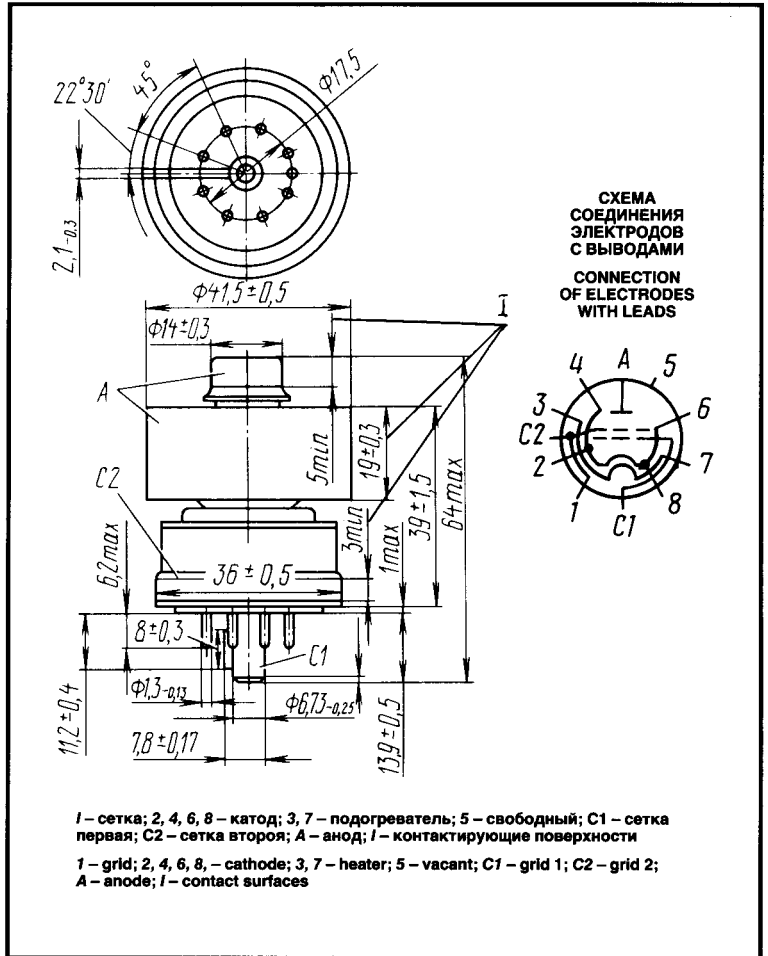
ОБЩИЕ СВЕДЕНИЯ

Катод – оксидный косвенного накала.
Оформление – металлокерамическое.
Охлаждение – воздушное принудительное.
Высота не более 64 мм.
Диаметр не более 41,5 мм.
Масса не более 150 г.

The ГУ-70Б tetrode is used for linear power amplification and power amplification at frequencies up to 500 MHz in stationary and mobile RF equipment.

GENERAL

Cathode: indirectly heated, oxide-coated.
Envelope: metal-to-ceramic.
Cooling: forced air.
Height: at most 64 mm.
Diameter: at most 41.5 mm.
Mass: at most 150 g.



ДОПУСТИМЫЕ ВОЗДЕЙСТВУЮЩИЕ ФАКТОРЫ ПРИ ЭКСПЛУАТАЦИИ

Вибрационные нагрузки:	
диапазон частот, Гц	1–60
ускорение, м/с ²	20
Многokrатные ударные нагрузки:	
ускорением, м/с ²	147
Температура окружающей среды, °C	–10 – +55
Относительная влажность воздуха при температуре до +25 °C, %	98

OPERATING ENVIRONMENTAL CONDITIONS

Vibration loads:	
frequencies, Hz	1–60
acceleration, m/s ²	20
Multiple impacts with acceleration, m/s ²	147
Ambient temperature, °C	–10 to +55
Relative humidity at up to +25 °C, %	98

ОСНОВНЫЕ ТЕХНИЧЕСКИЕ ДАННЫЕ Электрические параметры

Напряжение накала (переменное или постоянное), В	6
Ток накала, А	3,1–3,7
Крутизна характеристики (при напряжениях анода 1,75 кВ, второй сетки 400 В, изменении напряжения первой сетки на $\pm 2,5$ В, токе анода 200 мА), мА/В	14–28
Коэффициент усиления (при напряжениях второй сетки 400 и 350 В, токе анода 200 мА)	9–18
Напряжение, В, не более:	
смещения отрицательное (при напряжениях анода 1,75 кВ, второй	

BASIC DATA Electrical Parameters

Heater voltage (AC or DC), V	6
Heater current, A	3.1–3.7
Mutual conductance (at anode voltage 1.75 kV, grid 2 voltage 400 V, grid 1 voltage change ± 2.5 V, anode current 200 mA), mA/V	14–28
Gain coefficient (at grid 2 voltages 400 and 350 V, anode current 200 mA)	9–18
Negative bias voltage (at anode voltage 1.75 kV, grid 2 voltage 400 V, anode current 200 mA), absolute value, V	14–28
Negative cutoff voltage (at anode voltage 2 kV, grid 2 voltage 400 V, anode current 10 mA), absolute value, V, at most	60
Interelectrode capacitance, pF:	

ГЕНЕРАТОРНЫЙ ТЕТРОД TETRODE

ГУ-70Б

сетки 400 В, токе анода 200 мА), абсолютное значение	14–28
запирания отрицательное (при напряжениях анода 2 кВ, второй сетки 400 В, токе анода 10 мА), абсолютное значение	60
Межэлектродные емкости, пФ, не более:	
входная	29
выходная	7,5
проходная	0,06
Мощность выходная, Вт, не менее:	
в режиме класса АВ ₁ (при напряжениях анода 2 кВ, второй сетки 400 В, токе второй сетки не более 20 мА, частоте 0,1–1 МГц)	250
в режиме класса В (при напряжениях накала 6 В, анода 1,9 кВ, второй сетки 400 В, токе анода (постоянной составляющей) 250 мА и частоте 500 МГц)	125
в режиме класса АВ ₁ в течение 1000 ч эксплуатации	200
Относительный уровень комбинационных составляющих (при напряжениях накала 6 В, анода 2 кВ, второй сетки 400 В), дБ;	
третьего порядка, не более	–30
пятого порядка, не более	–30

input, at most	29
output, at most	7.5
transfer, at most	0.06
Output power under conditions of class АВ ₁ (at anode voltage 2 kV, grid 2 voltage 400 V, grid 2 current at most 20 mA, at frequency 0.1–1 MHz), W, at least	250
Output power under conditions of class В (at heater voltage 6 V, anode voltage 1.9 kV, grid 2 voltage 400 V, anode current DC component 250 mA, frequency 500 MHz), W, at least	125
AB ₁ , over 1,000 h of service, W, at least	200
Relative level of combination components (at heater voltage 6 V, anode voltage 2 kV, grid 2 voltage 400 V), dB:	
third-order components, at most	–30
fifth-order components, at most	–30
Output power under condition of class	

Максимальные предельно допустимые эксплуатационные данные

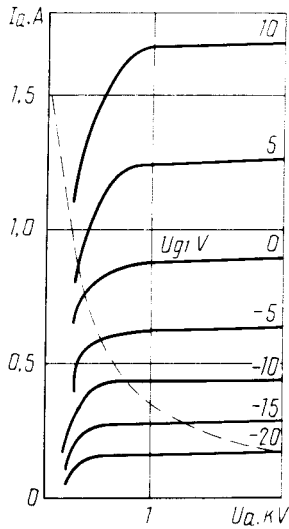
Напряжение, В:	
накала (переменное или постоянное)	5,7–6,3
анода (постоянное)	2,0·10 ³
анода (мгновенное значение)	3,5·10 ³
первой сетки отрицательное (абсолютное значение)	150
второй сетки (постоянное)	400
Ток катода (постоянная составляющая), мА	360
Рассеиваемая мощность, Вт:	
анодом	350
второй сеткой:	
на частотах до 250 МГц	8
на частотах свыше 250 МГц	6
первой сеткой	2
Рабочая частота, МГц	500
Температура оболочки в наиболее горячей точке, °С	200

Limit Operating Values

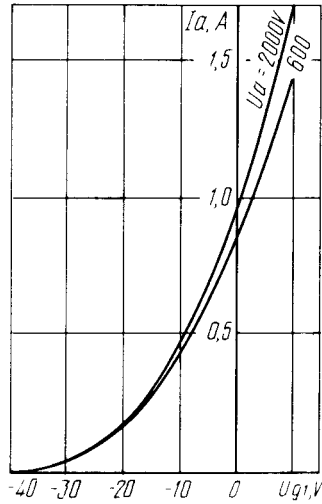
Heater voltage (AC or DC), V	5.7–6.3
Anode voltage, kV:	
DC	2.0
instantaneous value	3.5
Negative grid 1 voltage, absolute value, V	150
Grid 2 voltage (DC), V	400
Cathode current (DC component), mA	360
Dissipation, W:	
anode	350
grid 2:	
at frequencies up to 250 MHz	8
at frequencies above 250 MHz	6
grid 1	2
Operating frequency, MHz	500
Temperature at the hottest point of envelope, °C	200

ГУ-70Б

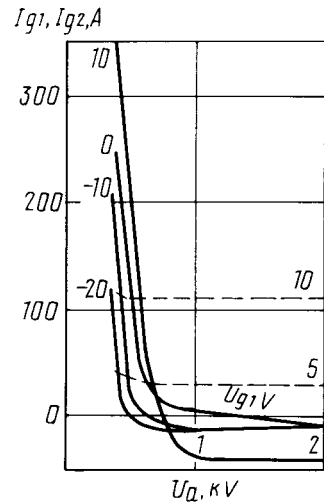
ГЕНЕРАТОРНЫЙ ТЕТРОД TETRODE



Усредненные анодные характеристики:
 $U_i = 6 \text{ В}; U_{g2} = 400 \text{ В};$
 — — — наибольшая мощность, рассеиваемая анодом ($P_{a \text{ max}}$)
 Averaged Anode Characteristic Curves:
 $U_i = 6 \text{ V}; U_{g2} = 400 \text{ V};$
 — — — $P_{a \text{ max}}$



Усредненные анодно-сеточные характеристики:
 $U_i = 6 \text{ В}; U_{g2} = 400 \text{ В}$
 Averaged Anode-Grid Characteristic Curves:
 $U_i = 6 \text{ V}; U_{g2} = 400 \text{ V}$



Усредненные характеристики:
 $U_i = 6 \text{ В}; U_{g2} = 400 \text{ В};$
 — — — сеточно-анодные (по сетке второй);
 - - - - сеточно-анодные (по сетке первой)
 Averaged Characteristic Curves:
 $U_i = 6 \text{ В}; U_{g2} = 400 \text{ В};$
 — — — grid 2-anode;
 - - - - grid 1-anode

ГУ-71Б

ГЕНЕРАТОРНЫЙ ПЕНТОД PENTODE

Генераторный пентод ГУ-71Б предназначен для усиления мощности однополюсного сигнала, а также для усиления мощности на частотах до 75 МГц в стационарных радиотехнических устройствах широкого применения.

ОБЩИЕ СВЕДЕНИЯ

Катод – оксидный косвенного накала.
 Оформление – металлокерамическое с кольцевыми выводами сеток, катода-подогревателя и стержневыми выводами подогревателя.
 Охлаждение – воздушное принудительное.
 Высота не более 165 мм.
 Диаметр не более 101 мм.
 Масса не более 1,7 кг.

The GU-71B pentode is used for single-sideband power amplification and for power amplification at frequencies up to 75 MHz in stationary general-purpose RF equipment.

GENERAL

Cathode: indirectly heated, oxide-coated.
 Envelope: metal-to-ceramic, with ring leads or grids and cathode-heater and pin leads of heater.
 Cooling: forced air.
 Height: at most 165 mm.
 Diameter: at most 101 mm.
 Mass: at most 1.7 kg.

ГЕНЕРАТОРНЫЙ ПЕНТОД PENTODE

ГУ-71Б

ДОПУСТИМЫЕ ВОЗДЕЙСТВУЮЩИЕ ФАКТОРЫ ПРИ ЭКСПЛУАТАЦИИ

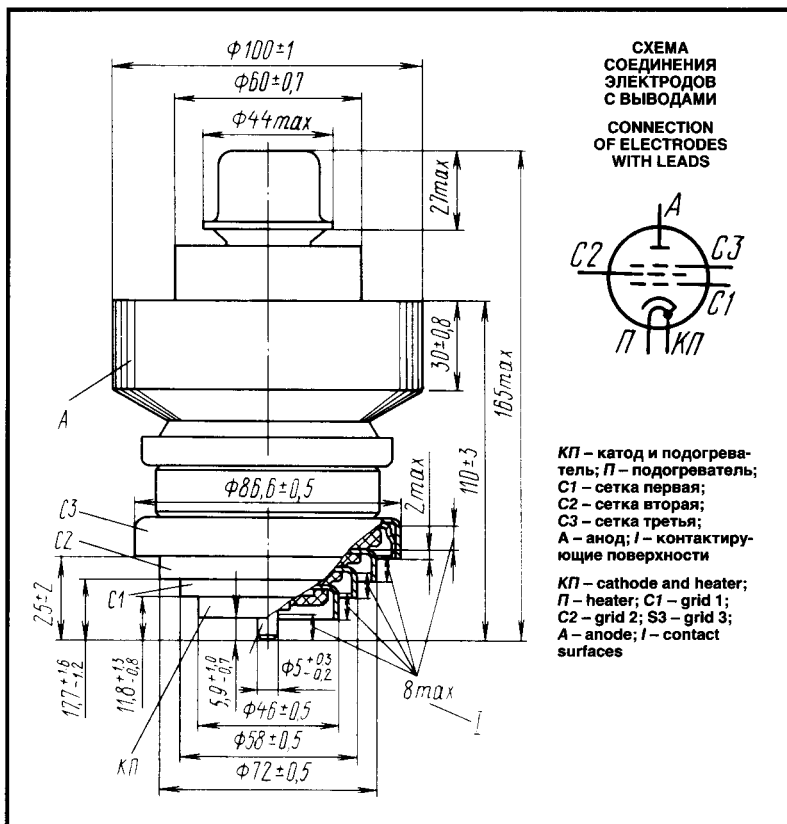
Вибрационные нагрузки:	
частота, Гц	50
ускорение, m/s^2	25
Многokратные ударные нагрузки с ускорением, m/s^2	118
Наименьшая температура окружающей среды, °C	-60
Относительная влажность воздуха при температуре до +35 °C, %	95-98

OPERATING ENVIRONMENTAL CONDITIONS

Vibration loads:	
frequencies, Hz	50
acceleration, m/s^2	25
Multiple impacts with acceleration, m/s^2	118
Lowest permissible ambient temperature, °C	-60
Relative humidity at up to +35 °C, %	95-98

ОСНОВНЫЕ ТЕХНИЧЕСКИЕ ДАННЫЕ Электрические параметры

Напряжение накала (~ или =), В	12,6
Ток накала, А	6,8-7,5
Напряжение, В:	
анода (постоянное)	$3,5 \cdot 10^5$
третьей сетки	0
второй сетки (постоянное)	5-17
первой сетки отрицательное, (абсолютное значение), не более	80
Ток анода (при напряжении накала 11,3 В), А, не менее	1,2
Ток второй сетки, А, не более	92
Крутизна характеристики, мА/В	52-72
Уровень напряжений комбинационных частот третьего и пятого порядков относительно напряжения основного тока (при напряжении анода 3 кВ, токе анода 850 мА, токе второй сетки не более 92 мА и частоте колебаний 70 МГц), дБ, не более	-39
Время разогрева катода, с, не более	210
Колебательная мощность в режиме усиления класса АВ ₁ (при напряжении анода 3 кВ, токе второй сетки не более 92 мА, частоте колебаний 0,1 МГц), кВт, не менее	1,3
Межэлектродные емкости, пФ, не более:	
входная	115-150
выходная	35
проходная	0,15



BASIC DATA Electrical Parameters

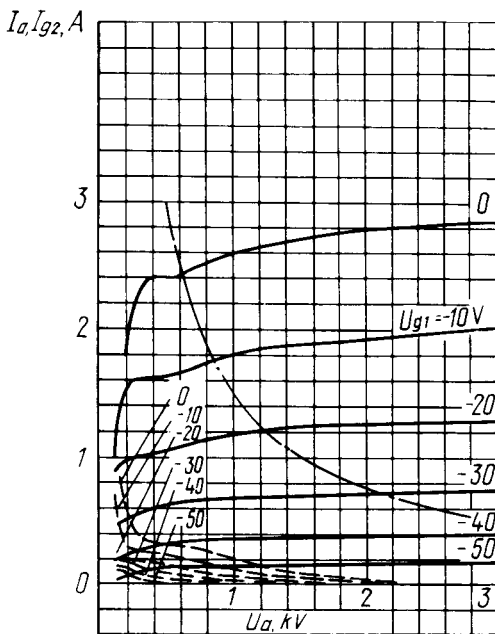
Heater voltage (AC or DC), V	12.6
Heater current, A	6.8-7.5
Anode voltage (DC), kV	35
Grid 3 voltage, V	0
Grid 2 voltage (DC), V	5-17
Negative grid 1 voltage, absolute value, V, at most	80
Anode current (at heater voltage 11.3 V), A, at least	1.2
Grid 2 current, A, at most	92
Mutual conductance, mA/V	52-72
Voltage level of combination frequencies of third and fifth orders relative to main current voltage (at anode voltage 3 kV, anode current 850 mA, grid 2 current at most 92 mA and frequency of oscillations 70 MHz), dB, at most	-39
Cathode heating time, s, at most	210
Oscillatory power under class AB ₁ amplification (at anode voltage 3 kV, grid 2 current at most 92 mA and frequency of oscillations 0.1 MHz), kW, at least	1.3
Interelectrode capacitance, pF:	
input	115-150
output, at most	35
transfer, at most	0.15

Максимальные предельно допустимые эксплуатационные данные

Напряжение накала (~ или =), В	12-13,2
Напряжение, В:	
анода	$3,5 \cdot 10^3$
пиковое анода	$6,5 \cdot 10^3$
второй сетки	400
первой сетки (абсолютное значение)	-100
третьей сетки	0
Рассеиваемая мощность, кВт:	
анодом	$1,5 \cdot 10^3$
второй сеткой	32
первой сеткой	3
Рабочая частота, МГц	75
Время разогрева катода, с	210
Температура ножки, анода и спаев металла с керамикой, °C	200

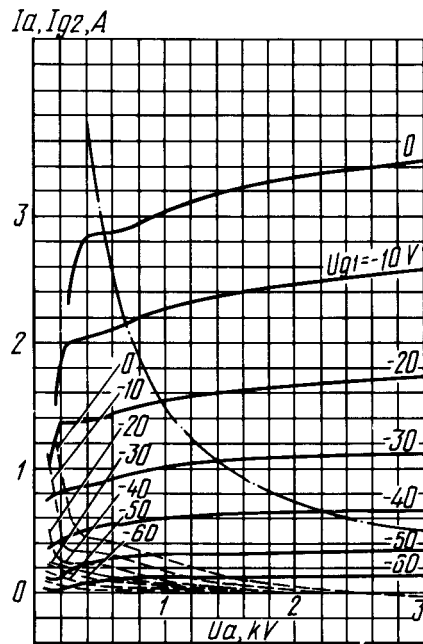
Limit Operating Values

Heater voltage (AC or DC), V	12-13.2
Anode voltage, kV	3.5
Peak anode voltage, kV	6.5
Grid 2 voltage, V	400
Grid 1 voltage, absolute value, V	-100
Grid 3 voltage, V	0
Dissipation, W:	
anode	$1.5 \cdot 10^3$
grid 2	32
grid 1	3
Operating frequency, MHz	75
Cathode heating time, s	210
Temperature at stem, anode and metal-to-ceramic seals, °C	200



Усредненные характеристики:
 $U_i = 12,6 \text{ В}; U_{g2} = 350 \text{ В}; U_{g3} = 0;$
 ————— анодные;
 - - - - - сеточно-анодные (по сетке второй);
 - · - · - наибольшая мощность, рассеиваемая анодом ($P_{a \text{ max}}$)

Averaged Characteristic Curves:
 $U_i = 12.6 \text{ V}; U_{g2} = 350 \text{ V}; U_{g3} = 0;$
 ————— anode;
 - - - - - grid 2-anode;
 - · - · - $P_{a \text{ max}}$

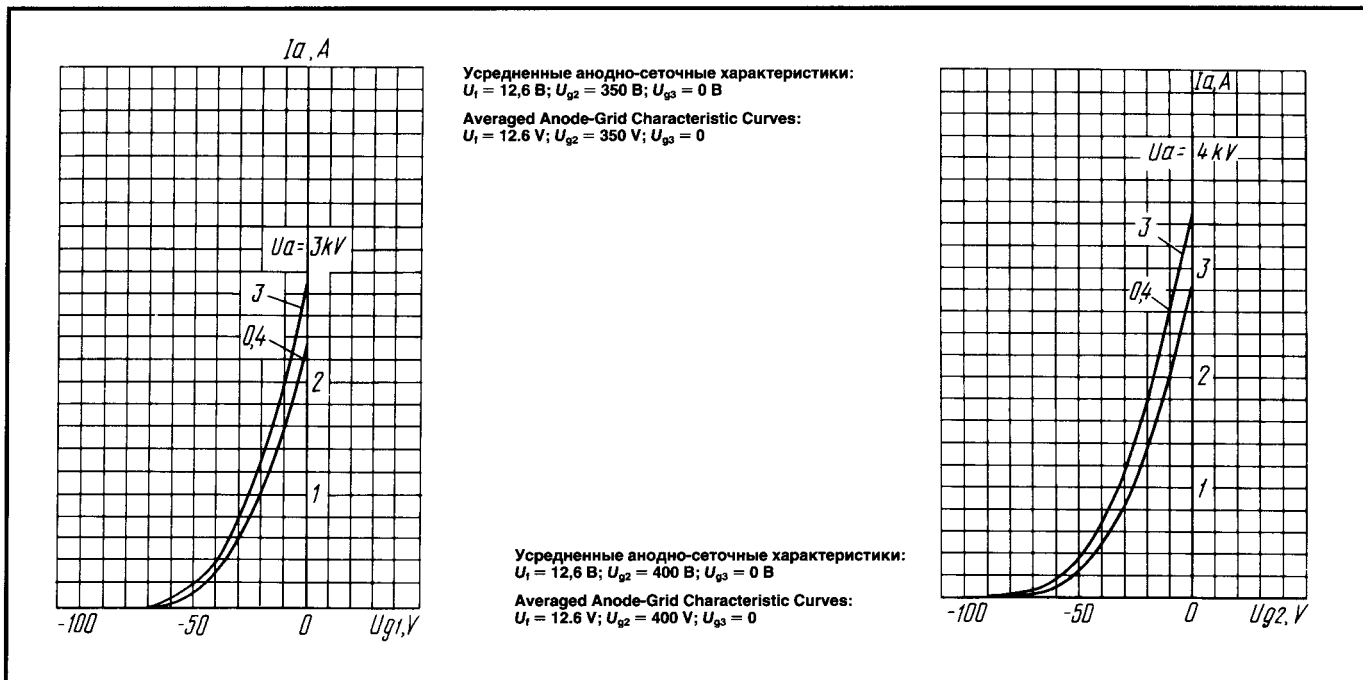


Усредненные характеристики:
 $U_i = 12,6 \text{ В}; U_{g2} = 400 \text{ В}; U_{g3} = 0 \text{ В};$
 ————— анодные;
 - - - - - сеточно-анодные (по сетке второй);
 - · - · - наибольшая мощность, рассеиваемая анодом ($P_{a \text{ max}}$)

Averaged Characteristic Curves:
 $U_i = 12.6 \text{ V}; U_{g2} = 400 \text{ V}; U_{g3} = 0;$
 ————— anode;
 - - - - - grid 2-anode;
 - · - · - $P_{a \text{ max}}$

ГЕНЕРАТОРНЫЙ ПЕНТОД PENTODE

ГУ-71Б



ГЕНЕРАТОРНЫЙ ТЕТРОД TETRODE

ГУ-72

Генераторный тетрод ГУ-72 предназначен для работы в режиме однополосного усиления мощности в диапазоне частот до 100 МГц в радиопередаточных устройствах.

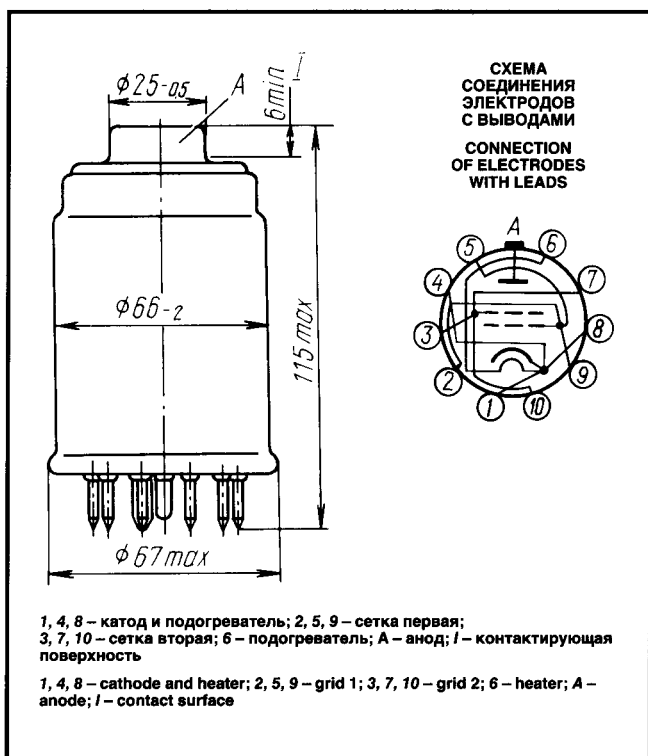
ОБЩИЕ СВЕДЕНИЯ

Катод – оксидный косвенного накала.
 Оформление – металлоглазное.
 Высота – не более 115 мм.
 Диаметр – не более 67 мм.
 Масса – не более 320 г.

The GU-72 tetrode is used for single-sideband power amplification at frequencies up to 100 MHz in RF transmitters.

GENERAL

Cathode: indirectly heated, oxide-coated.
 Envelope: glass-to-metal.
 Height: at most 115 mm.
 Diameter: at most 67 mm.
 Mass: at most 320 mm.



ДОПУСТИМЫЕ ВОЗДЕЙСТВУЮЩИЕ ФАКТОРЫ ПРИ ЭКСПЛУАТАЦИИ

Вибрационные нагрузки:	
диапазон частот, Гц	10–200
ускорение, m/s^2 :	39
Нагрузки с ускорением, m/s^2 :	
многократные ударные	343
одиночные ударные	1470
Относительная влажность воздуха при	
температуре до +40 °C, %	98

ОСНОВНЫЕ ТЕХНИЧЕСКИЕ ДАННЫЕ Электрические параметры

Напряжение накала, В	26
Ток накала, А	0,85–1,05
Крутизна характеристики (при напряжениях анода 300 В, второй сетки 250 В, изменении напряжения первой сетки $\pm 2,5$ В, токе анода 270 мА), мА/В	
	15–23
Коэффициент усиления первой сетки по второй сетке (при напряжениях анода 300 В, второй сетки 200–250 В, токе анода 270 мА)	
	7–12
Напряжение записания отрицательное, В, не более	
	220
Межэлектродные емкости, пФ, не более:	
входная	37
выходная	5–10
проходная	0,1
Мощность выходная в режиме класса АВ при напряжениях анода 800 В, второй сетки 300 В, токе анода 68 мА), Вт, не менее	
	70
Мощность выходная в течение 1000 ч эксплуатации, Вт	
	26

Максимальные предельно допустимые эксплуатационные данные

Напряжение, В:	
накала	22–27,2
второй сетки	700
первой сетки отрицательное	250
Напряжение анода, кВ:	
постоянное	1,3
пиковое значение	1,8
Ток катода, мА:	
постоянная составляющая	250
пиковое значение	750
Рассеиваемая мощность, Вт:	
анодом	85
второй сеткой	15
первой сеткой	1
Рабочая частота, МГц	100
Время готовности, с	2
Температура оболочки, °C	250

OPERATING ENVIRONMENTAL CONDITIONS

Vibration loads:	
frequencies, Hz	10–200
acceleration, m/s^2	39
Multiple impacts with acceleration, m/s^2	343
Single impacts with acceleration, m/s^2	1,470
Relative humidity at up to +40 °C, %	98

BASIC DATA Electrical Parameters

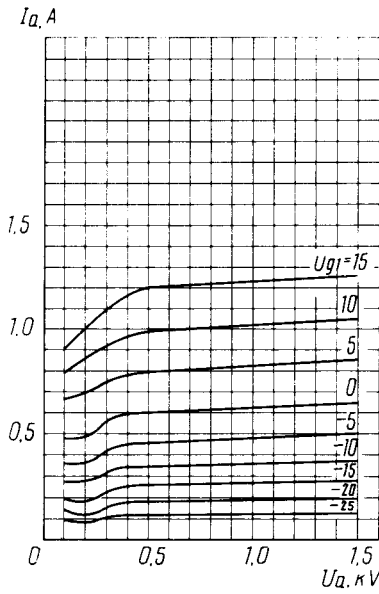
Heater voltage, V	26
Heater current, A	0.85–1.05
Mutual conductance (at anode voltage 300 V, grid 2 voltage 250 V, grid 1 voltage change ± 2.5 V, anode current 270 mA), mA/V	
	15–23
Gain coefficient (grid 1–grid 2) (at anode voltage 300 V, grid 2 voltage 200–250 V, anode current 270 mA)	
	7–12
Negative cutoff voltage, V, at most	
	220
Interelectrode capacitance, pF:	
input, at most	37
output	5–10
transfer, at most	0.1
Output power under conditions of class AB (at anode voltage 800 V, grid 2 voltage 300 V, anode current 68 mA), W, at least	
	70
Output power over 1,000 h of service, W	
	26

Limit Operating Values

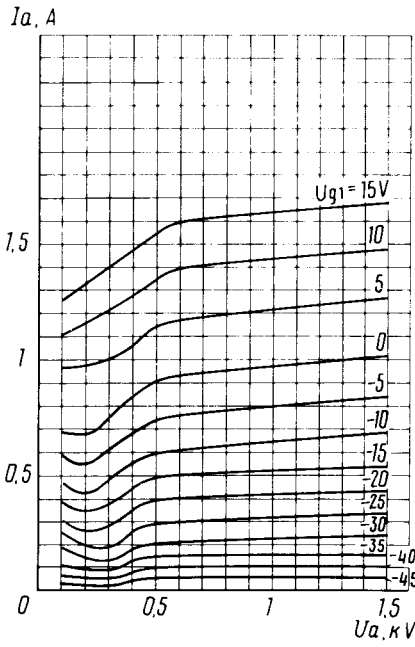
Heater voltage, V	22–27.2
Anode voltage, kV:	
DC	1.3
peak value	1.8
Grid 2 voltage, V	700
Negative grid 1 voltage, V	250
Cathode current, mA:	
DC component	250
peak value	750
Dissipation, W:	
anode	85
grid 2	15
grid 1	1
Operating frequency, MHz	100
Warm up time, s	2
Envelope temperature, °C	250

ГЕНЕРАТОРНЫЙ ТЕТРОД TETRODE

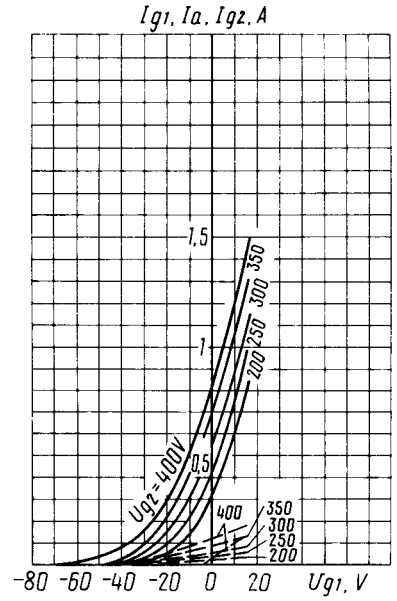
ГУ-72



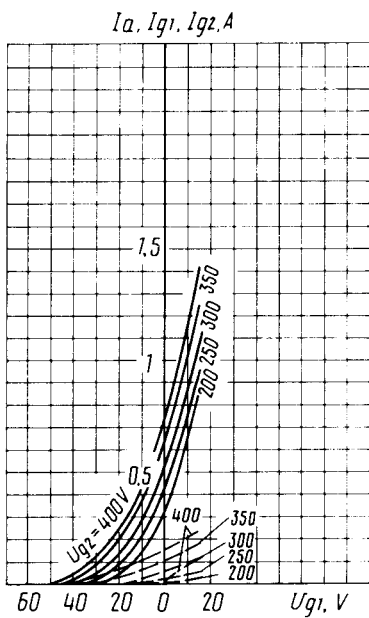
Усредненные анодные характеристики:
 $U_i = 26 \text{ В}; U_{g2} = 300 \text{ В}$
Averaged Anode Characteristic Curves:
 $U_i = 26 \text{ V}; U_{g2} = 300 \text{ V}$



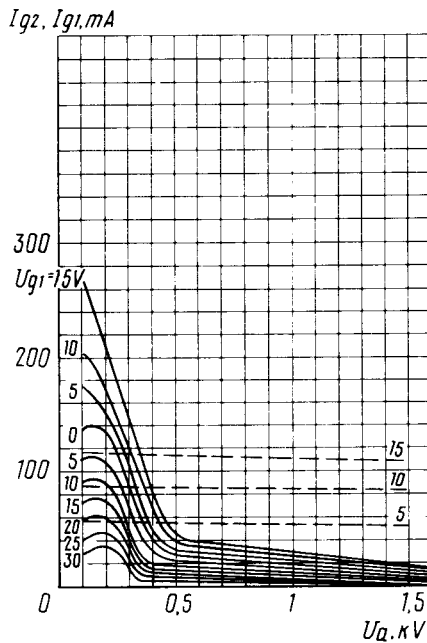
Усредненные анодные характеристики:
 $U_i = 26 \text{ В}; U_{g2} = 400 \text{ В}$
Averaged Anode Characteristic Curves:
 $U_i = 26 \text{ V}; U_{g2} = 400 \text{ V}$



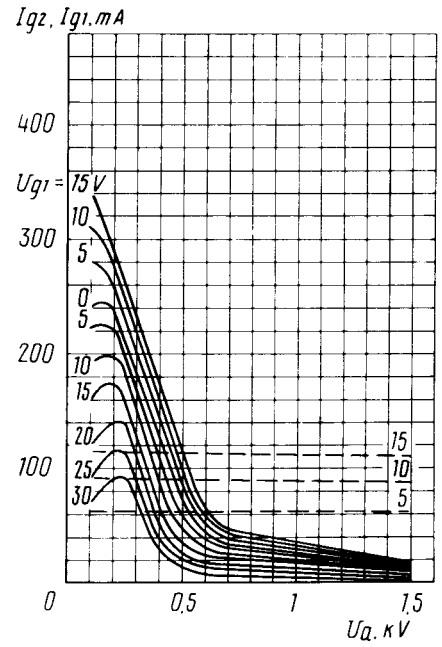
Усредненные анодно-сеточные и сеточные характеристики:
 $U_i = 26 \text{ В}; U_a = 300 \text{ В};$
— ток анода;
- - - ток сетки второй (I_{g2});
- · - ток сетки первой (I_{g1})
Averaged Anode-Grid and Grid Characteristic Curves:
 $U_i = 26 \text{ В}; U_{g2} = 300 \text{ В};$
— (I_a);
- - - (I_{g2});
- · - (I_{g1})



Усредненные анодно-сеточные и сеточные характеристики:
 $U_i = 26 \text{ В}; U_a = 400 \text{ В};$
- - - ток сетки второй (I_{g2});
- · - ток сетки первой (I_{g1});
— ток анода (I_a)
Averaged Anode-Grid and Grid Characteristic Curves:
 $U_i = 26 \text{ В}; U_a = 400 \text{ В};$
— (I_a);
- - - (I_{g2});
- · - (I_{g1}); (I_a)



Усредненные сеточно-анодные характеристики:
 $U_i = 26 \text{ В}; U_{g2} = 300 \text{ В};$
— ток сетки второй (I_{g2});
- - - ток сетки первой (I_{g1})
Averaged Grid-Anode Characteristic Curves:
 $U_i = 26 \text{ В}; U_{g2} = 300 \text{ В};$
— (I_{g2});
- - - (I_{g1})



Усредненные сеточно-анодные характеристики:
 $U_i = 26 \text{ В}; U_{g2} = 400 \text{ В};$
— ток сетки второй (I_{g2});
- - - ток сетки первой (I_{g1})
Averaged Grid-Anode Characteristic Curves:
 $U_i = 26 \text{ В}; U_{g2} = 400 \text{ В};$
— (I_{g2});
- - - (I_{g1})

ГУ-73Б

ГЕНЕРАТОРНЫЙ ТЕТРОД TETRODE

Генераторный тетрод ГУ-73Б предназначен для усиления мощности однополосного сигнала на частотах до 250 МГц.

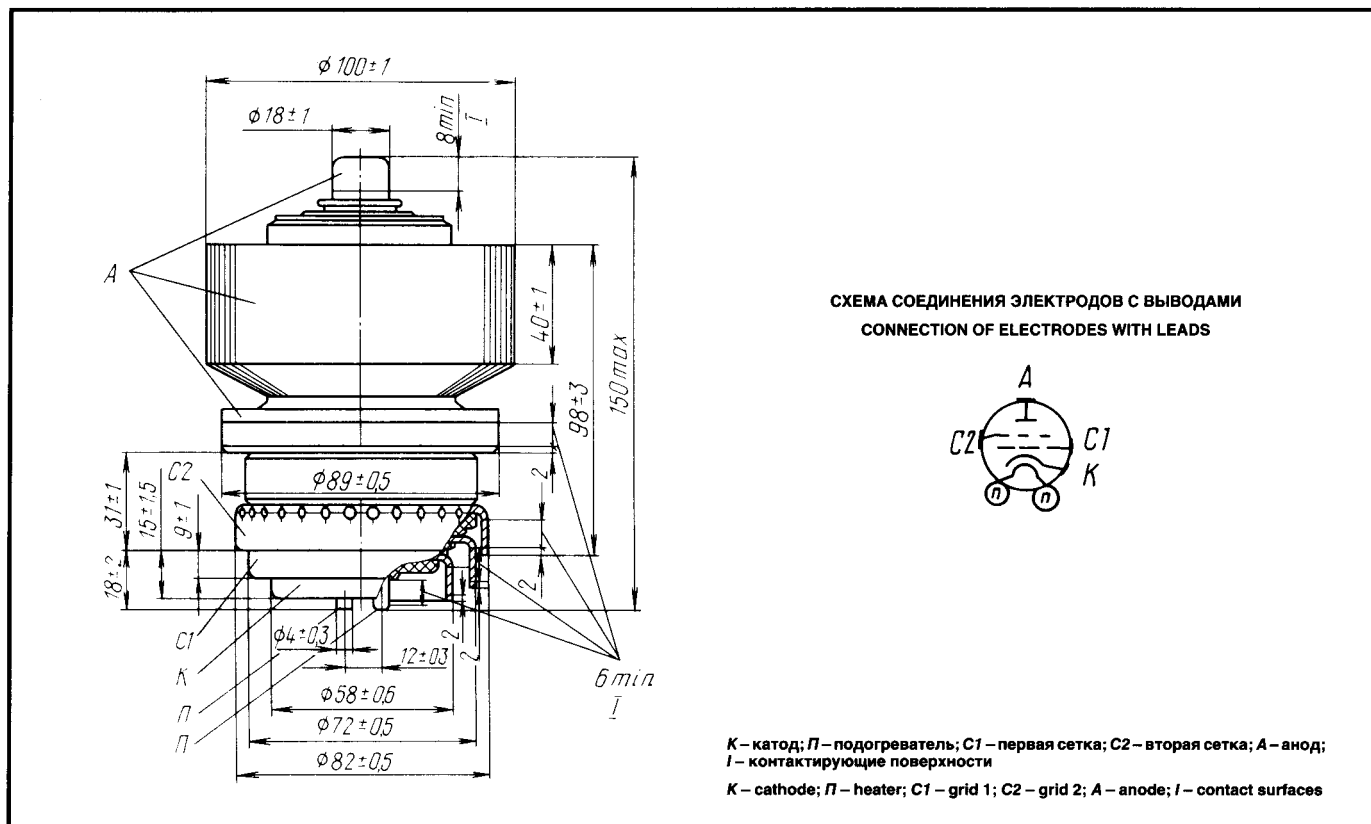
The ГУ-73Б tetrode is used for single-sideband power amplification at frequencies up to 250 MHz.

ОБЩИЕ СВЕДЕНИЯ

Катод – оксидный косвенного накала.
Оформление – металлокерамическое.
Охлаждение – воздушное принудительное.
Высота не более 150 мм.
Диаметр не более 101 мм.
Масса не более 150 г.

GENERAL

Cathode: indirectly heated, oxide-coated.
Envelope: metal-to-ceramic.
Cooling: forced air.
Height: at most 150 mm.
Diameter: at most 101 mm.
Mass: at most 150 g.



ДОПУСТИМЫЕ ВОЗДЕЙСТВУЮЩИЕ ФАКТОРЫ ПРИ ЭКСПЛУАТАЦИИ

Вибрационные нагрузки:	
диапазон частот, Гц	5–80
ускорение, m/s^2	25
Нагрузки с ускорением, m/s^2 :	
многократные ударные	118
линейные	88
Наименьшая температура окружающей среды, $^{\circ}\text{C}$...	-60
Относительная влажность воздуха при температуре до $+40^{\circ}\text{C}$, %	95–98

OPERATING ENVIRONMENTAL CONDITIONS

Vibration loads:	
frequencies, Hz	5–80
acceleration, m/s^2	25
Multiple impacts with acceleration, m/s^2	118
Linear loads with acceleration, m/s^2	88
Lowest permissible ambient temperature, $^{\circ}\text{C}$	-60
Relative humidity at up to $+40^{\circ}\text{C}$, %	95–98

ГЕНЕРАТОРНЫЙ ТЕТРОД TETRODE

ГУ-73Б

ОСНОВНЫЕ ТЕХНИЧЕСКИЕ ДАННЫЕ Электрические параметры

Напряжение накала (~ или =), В	27
Ток накала, А	4,55–5,15
Напряжение, В:	
анода	1,7·10 ³
сетки второй	250
смещения сетки первой	минус 18–40
запирания, отрицательное, не более	120
Ток анода, А	1,5
Ток сетки второй, мА	–130
Крутизна характеристики, мА/В, не менее	65
Коэффициент усиления сетки первой относительно сетки второй	3–7
Уровень напряжений комбинационных частот третьего и пятого порядков (при напряжении анода 3 кВ, напряжении сетки второй 300 В, токе анода 750 мА, токе сетки второй не более 110 мА), дБ, не более	–30
Время готовности, с, не более	210
Колебательная мощность в режиме класса АВ ₁ (при напряжении анода 3 кВ, напряжении сетки второй 300 В, токе анода 750 мА, токе сетки второй не более 110 мА), кВт, не менее	2,5
Межэлектродные емкости, пФ, не более:	
входная	190
выходная	27
проходная	0,2

Максимальные предельно допустимые эксплуатационные данные

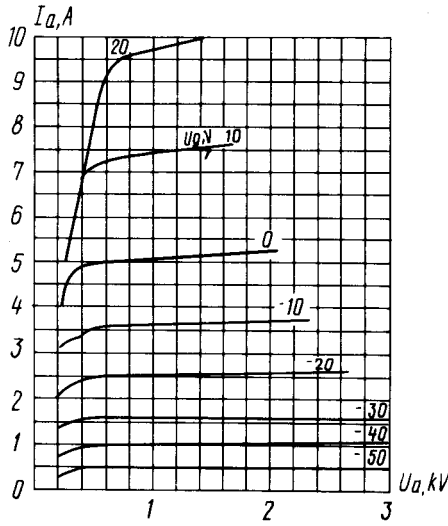
Напряжение накала, В	24,7–27,3
Наибольшее напряжение, В:	
анода, постоянное	3·10 ³
сетки второй, постоянное	325
отрицательное сетки первой	150
Рассеиваемая наибольшая мощность анодом, кВт:	
при усилении однополосного сигнала	2,5
при усилении телевизионного сигнала	3,5
Рассеиваемая наибольшая мощность, Вт:	
сеткой второй	35
сеткой первой	5
Наибольший ток, А:	
катода (постоянная составляющая)	2,2
анода (мгновенное значение)	7
Наибольшая рабочая частота, МГц	250
Наибольшая температура анода, ножки и спаев, °С	200

BASIC DATA Electrical Parameters

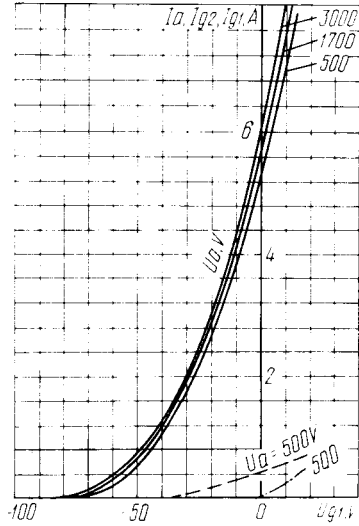
Heater voltage (AC or DC), V	27
Heater current, A	4.55–5.15
Anode voltage, kV	1.7
Grid 2 voltage, V	250
Negative grid 1 bias voltage, V	18–40
Negative cutoff voltage, V, at most	120
Anode current, A	1.5
Grid 2 current, mA	–130
Mutual conductance, mA/V, at least	65
Gain coefficient (grid 1 grid 2)	3–7
Voltage level of combination frequencies of third and fifth orders (at anode voltage 3 kV, grid 2 voltage 300 V, anode current 750 mA, grid 2 current at most 110 mA), dB, at most	–30
Warm up time, s, at most	210
Oscillatory power under conditions of class AB ₁ (at anode voltage 3 kV, grid 2 voltage 300 V, anode current 750 mA, grid 2 current at most 110 mA), kW, at least	2.5
Interelectrode capacitance, pF:	
input	190
output	27
transfer	0.2

Limit Operating Values

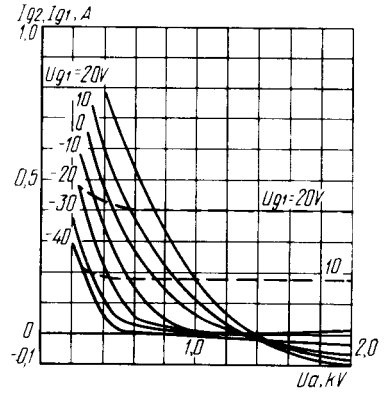
Heater voltage, V	24.7–27.3
Anode voltage (DC), kV	3
Grid 2 voltage (DC), V	325
Negative grid 1 voltage, V	150
Anode dissipation, kW:	
single-sideband signal amplification	2.5
TV signal amplification	3.5
Grid 2 dissipation, W	35
Grid 1 dissipation, W	5
Cathode current (DC component), A	2.2
Anode current (instantaneous value), A	7
Operating frequency, MHz	250
Temperature at anode, stem and seals, °C	200



Усредненные анодные характеристики:
 $U_i = 27 \text{ В}; U_{g2} = 300 \text{ В}$
Averaged Anode Characteristic Curves:
 $U_i = 27 \text{ V}; U_{g2} = 300 \text{ V}$



Усредненные сеточные и анодно-сеточные характеристики:
 $U_i = 27 \text{ В}; U_{g2} = 300 \text{ В};$
 ————— анодные;
 - - - - - сеточные по второй сетке;
 - · - · - сеточные по первой сетке
Averaged Grid and Anode-Grid Characteristic Curves:
 $U_i = 27 \text{ V}; U_{g2} = 300 \text{ V};$
 ————— anode;
 - - - - - grid 2;
 - · - · - grid 1



Усредненные сеточно-анодные характеристики:
 $U_i = 27 \text{ В}; U_{g2} = 300 \text{ В};$
 ————— ток второй сетки (I_{g2});
 - - - - - ток первой сетки (I_{g1})
Averaged Grid-Anode Characteristic Curves:
 $U_i = 27 \text{ V}; U_{g2} = 300 \text{ V};$
 ————— (I_{g2});
 - - - - - (I_{g1})

ГЕНЕРАТОРНЫЙ ТЕТРОД TETRODE

ГУ-73П

Генераторный тетрод ГУ-73П предназначен для усиления мощности однополосного сигнала на частотах до 250 МГц.

ОБЩИЕ СВЕДЕНИЯ

Катод – оксидный косвенного накала. Оформление – металлокерамическое.

Охлаждение – воздушное принудительное.

Высота не более 150 мм.

Диаметр не более 101 мм.

Масса не более 150 г.

The ГУ-73П tetrode is used for single-sideband power amplification at frequencies up to 250 MHz.

GENERAL

Cathode: indirectly heated, oxide-coated.

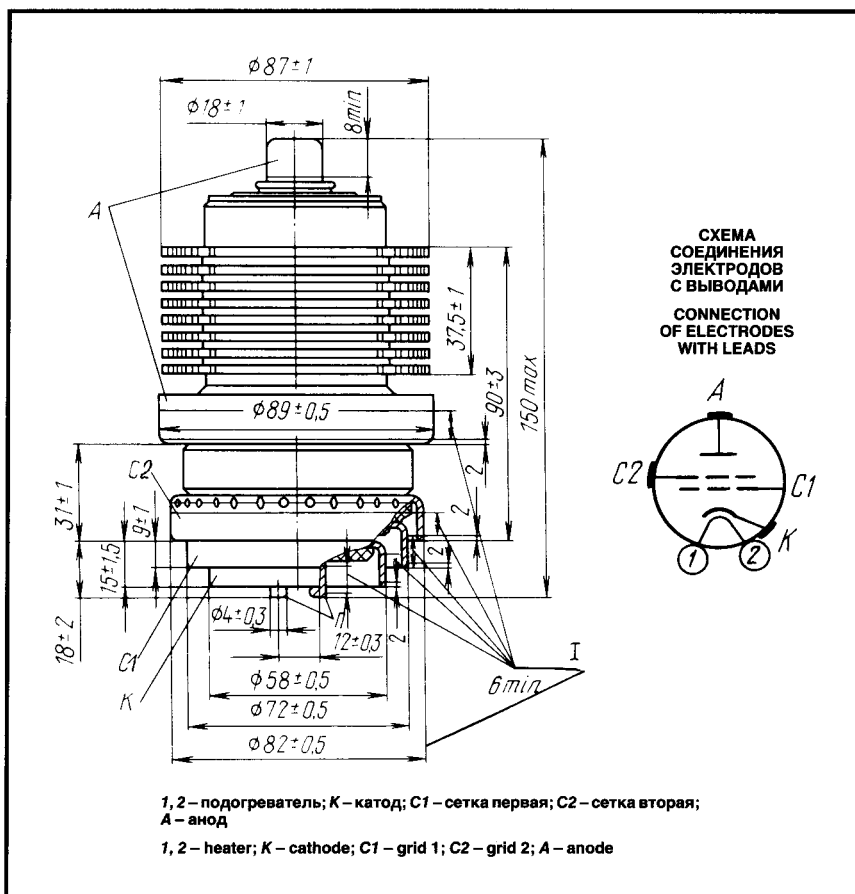
Envelope: metal ceramic.

Cooling: forced air.

Height: at most 150 mm.

Diameter: at most 101 mm.

Mass: at most 150 g.



ДОПУСТИМЫЕ ВОЗДЕЙСТВУЮЩИЕ ФАКТОРЫ ПРИ ЭКСПЛУАТАЦИИ

Вибрационные нагрузки:	
диапазон частот, Гц	5–80
ускорение, м/с ²	25
Нагрузки с ускорением, м/с ² :	
многократные ударные	118
линейные	88
Наименьшая температура окружающей среды, °С	–60
Относительная влажность воздуха при температуре до +40 °С, %	95–98

OPERATING ENVIRONMENTAL CONDITIONS

Vibration loads:	
frequencies, Hz	5–80
acceleration, m/s ²	25
Multiple impacts with acceleration, m/s ²	118
Linear loads with acceleration, m/s ²	88
Lowest permissible ambient temperature, °C	–60
Relative humidity at up to +40 °C, %	95–98

ОСНОВНЫЕ ТЕХНИЧЕСКИЕ ДАННЫЕ Электрические параметры

Напряжение накала (~ или =), В	27
Ток накала, А	4,55–5,15
Напряжение, В:	
анода	1,7·10 ³
сетки второй	250
смещения сетки первой	минус 18–40
запирающая, отрицательное, не более	120
Ток, мА:	
анода	1,5·10 ³
сетки второй	минус 130
Крутизна характеристики, мА/В, не менее	65
Коэффициент усиления сетки первой относительно сетки второй	3–7
Уровень напряжений комбинационных частот	

BASIC DATA Electrical Parameters

Heater voltage (AC or DC), V	27
Heater current, A	4.55–5.15
Anode voltage, kV	1.7
Grid 2 voltage, V	250
Negative grid 1 bias voltage, V	18–40
Negative cutoff voltage, V, at most	120
Anode current, A	1.5
Grid 2 current, mA	–130
Mutual conductance, mA/V, at least	65
Gain coefficient (grid 1 grid 2)	3–7
Voltage level of combination frequencies of third and fifth orders (at anode voltage 3 kV, grid 2 voltage 300 V, anode current 750 mA, grid 2 current at most 110 mA), dB, at most	–30

третьего и пятого порядков (при напряжении анода 3 кВ, напряжении сетки второй 300 В, токе анода 750 мА, токе сетки второй не более 110 мА), дБ, не более	-30
Время готовности, с, не более	210
Колебательная мощность в режиме класса АВ ₁ (при напряжении анода 3 кВ, напряжении сетки второй 300 В, токе анода 750 мА, токе сетки второй не более 110 мА), кВт, не менее	2,5
Межэлектродные емкости, пФ, не более:	
входная	190
выходная	27
проходная	0,2

Максимальные предельно допустимые эксплуатационные данные

Напряжение накала, В	24,7-27,3
Наибольшее напряжение, В:	
анода, постоянное	3·10 ³
сетки второй, постоянное	325
отрицательное сетки первой	150
Наибольшая мощность, рассеиваемая анодом, кВт:	
при усилении однополосного сигнала	2,5
при усилении телевизионного сигнала	3,5
Рассеиваемая мощность наибольшая, Вт:	
сеткой второй	35
сеткой первой	5
Наибольший ток, А:	
катода (постоянная составляющая)	2,2
анода (мгновенное значение)	7
Наибольшая рабочая частота, МГц	250
Наибольшая температура анода, ножки и спаев, °С	200

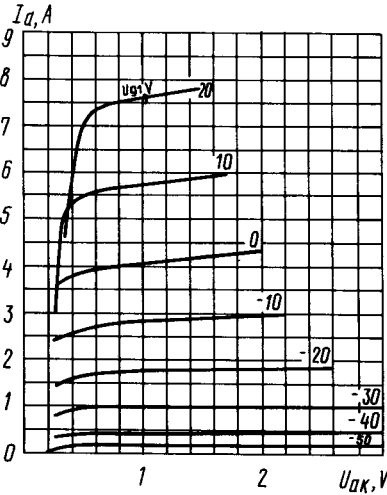
Warm up time, s, at most	210
Oscillatory power under conditions of class АВ ₁ (at anode voltage 3 kV, grid 2 voltage 300 V, anode current 750 mA, grid 2 current at most 110 mA), kW, at least	2.5
Interelectrode capacitance, pF, at most:	
input	190
output	27
transfer	0.2

Limit Operating Values

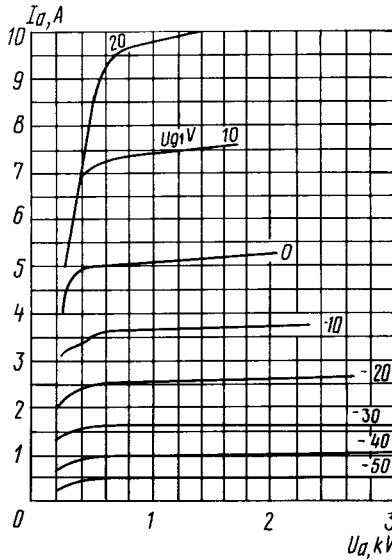
Heater voltage, V	24.7-27.3
Anode voltage (DC), kV	3
Grid 2 voltage (DC), V	325
Negative grid 1 voltage, V	150
Anode dissipation, kW:	
single-sideband signal amplification	2.5
TV signal amplification	3.5
Grid 2 dissipation, W	35
Grid 1 dissipation, W	5
Cathode current (DC component), A	2.2
Anode current (instantaneous value), A	7
Operating frequency, MHz	250
Temperature at anode, stem and seals, °C	200

ГЕНЕРАТОРНЫЙ ТЕТРОД TETRODE

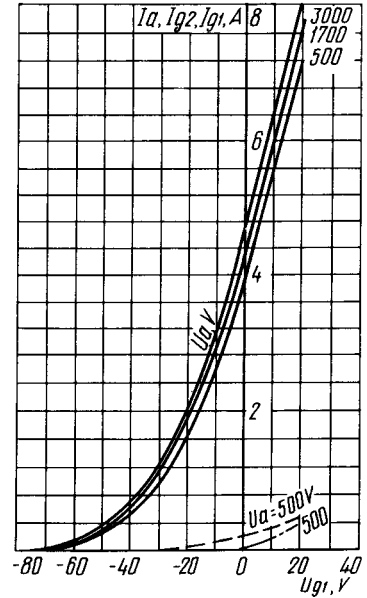
ГУ-73П



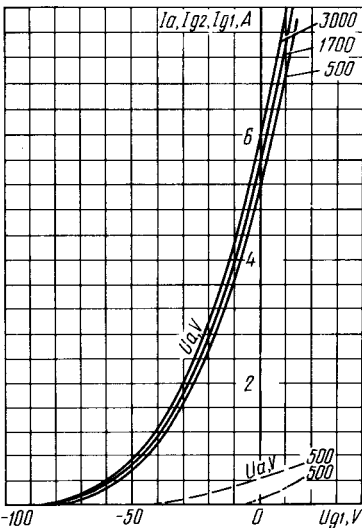
Усредненные анодные характеристики:
 $U_1 = 26 \text{ B}; U_{q2} = 250 \text{ B}$
 Averaged Anode Characteristic Curves:
 $U_1 = 26 \text{ V}; U_{q2} = 250 \text{ V}$



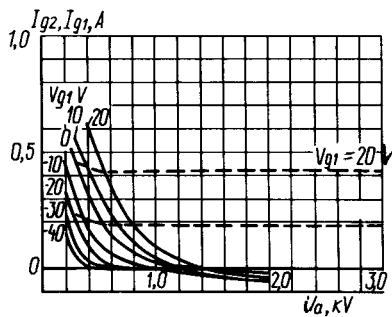
Усредненные анодные характеристики:
 $U_1 = 26 \text{ B}; U_{q2} = 300 \text{ B}$
 Averaged Anode Characteristic Curves:
 $U_1 = 26 \text{ V}; U_{q2} = 300 \text{ V}$



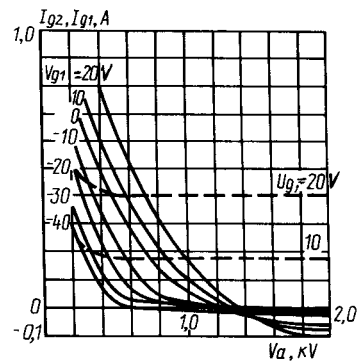
Усредненные характеристики:
 $U_1 = 26 \text{ B}; U_{q2} = 250 \text{ B};$
 ————— анодно-сеточные;
 - - - - - сеточные (по сетке второй);
 - . - . - сеточные (по сетке первой)
 Averaged Characteristic Curves:
 $U_1 = 26 \text{ V}; U_{q2} = 250 \text{ V};$
 ————— anode-grid;
 - - - - - grid 2;
 - . - . - grid 1



Усредненные характеристики:
 $U_1 = 26 \text{ B}; U_{q2} = 300 \text{ B};$
 ————— анодно-сеточные;
 - - - - - сеточные (по сетке второй);
 - . - . - сеточные (по сетке первой)
 Averaged Characteristic Curves:
 $U_1 = 26 \text{ V}; U_{q2} = 300 \text{ V};$
 ————— anode-grid;
 - - - - - grid 2;
 - . - . - grid 1



Усредненные сеточно-анодные характеристики:
 $U_1 = 26 \text{ B}; U_{q2} = 250 \text{ B};$
 ————— ток сетки второй (I_{g2});
 - - - - - ток сетки первой (I_{g1})
 Averaged Grid-Anode Characteristic Curves:
 $U_1 = 26 \text{ V}; U_{q2} = 250 \text{ V};$
 ————— (I_{g2});
 - - - - - (I_{g1})



Усредненные сеточно-анодные характеристики:
 $U_1 = 26 \text{ B}; U_{q2} = 300 \text{ B};$
 ————— ток сетки второй (I_{g2});
 - - - - - ток сетки первой (I_{g1})
 Averaged Grid-Anode Characteristic Curves:
 $U_1 = 26 \text{ V}; U_{q2} = 300 \text{ V};$
 ————— (I_{g2});
 - - - - - (I_{g1})

ГУ-74Б

ГЕНЕРАТОРНЫЙ ТЕТРОД TETRODE

Генераторный тетрод ГУ-74Б предназначен для усиления мощности в широкополосных непериодических усилителях и для усиления мощности однополосного сигнала в стационарных и передвижных радиотехнических устройствах.

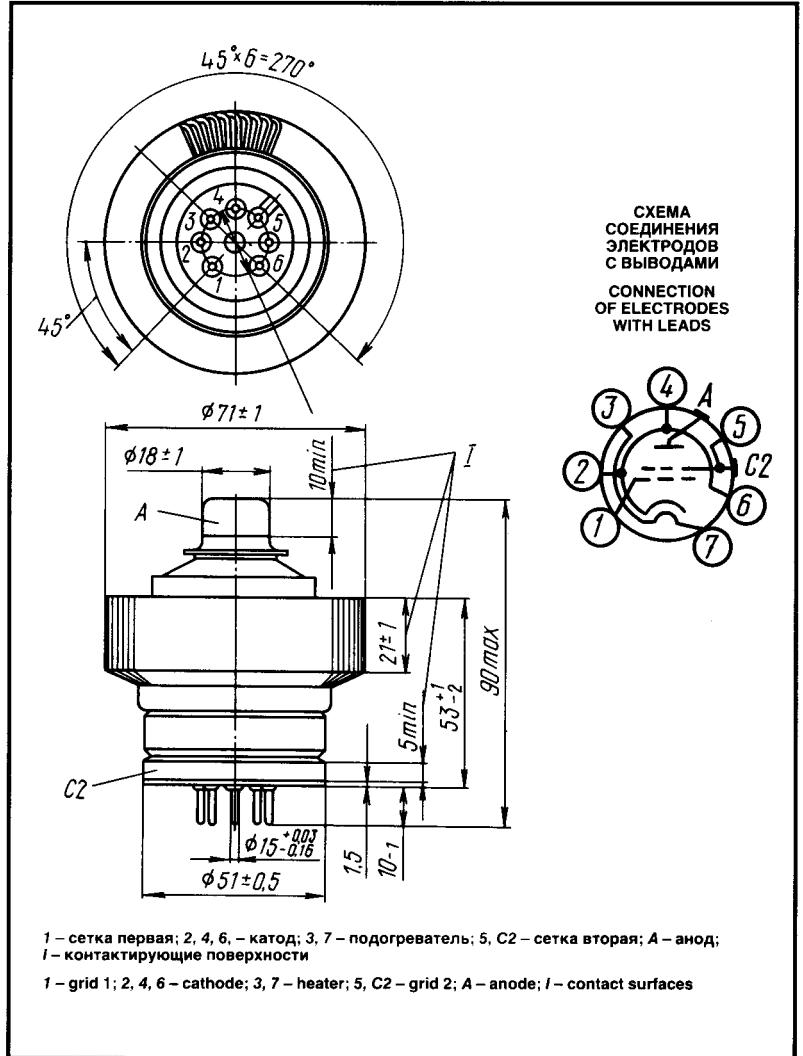
ОБЩИЕ СВЕДЕНИЯ

Катод – оксидный косвенного накала.
Оформление – металлокерамическое.
Охлаждение – воздушное принудительное.
Высота не более 90 мм.
Диаметр не более 71 мм.
Масса не более 550 г.

The ГУ-74Б tetrode is used in wideband non-tunable amplifiers and for single-sideband power amplification in stationary and mobile RF equipment.

GENERAL

Cathode: indirectly heated, oxide-coated.
Envelope: metal ceramic.
Cooling: forced air.
Height: at most 90 mm.
Diameter: at most 71 mm.
Mass: at most 550 g.



ДОПУСТИМЫЕ ВОЗДЕЙСТВУЮЩИЕ ФАКТОРЫ ПРИ ЭКСПЛУАТАЦИИ

Вибрационные нагрузки:	
диапазон частот, Гц	1–200
ускорение, м/с ²	49
Многokратные ударные нагрузки с	
ускорением, м/с ²	392
Температура окружающей среды, °С	–10 – +55
Относительная влажность воздуха при	
температуре до +25 °С, %	98

OPERATING ENVIRONMENTAL CONDITIONS

Vibration loads:	
frequencies, Hz	1–200
acceleration, m/s ²	49
Multiple impacts with acceleration, m/s ²	392
Ambient temperature, °C	–10 to +55
Relative humidity at up to +25 °C, %	98

ОСНОВНЫЕ ТЕХНИЧЕСКИЕ ДАННЫЕ Электрические параметры

Напряжение накала (переменное или постоянное), В	12,6
Ток накала, А	3,3–3,9
Крутизна характеристики (при напряжениях анода 1000 В, второй сетки 300 В, изменении напряжения первой сетки ±2,5 В, токе анода 600 мА), мА/В	26–38
Ток анода (при напряжениях анода 250 В, второй сетки 300 В), мА, не менее	1400
Напряжение, В:	

BASIC DATA Electrical Parameters

Heater voltage (AC or DC), V	12.6
Heater current, A	3.3–3.9
Mutual conductance (at anode voltage 1,000 V, grid 2 voltage 300 V, grid 1 voltage change ±2.5 V, anode current 600 mA), mA/V	26–38
Anode current (at anode voltage 250 V, grid 2 voltage 300 V), mA, at least	1,400
Negative bias voltage (at anode voltage 1,000 V, grid 2 voltage 300 V, anode current 600 mA), absolute value, V	18–32

ГЕНЕРАТОРНЫЙ ТЕТРОД TETRODE

ГУ-74Б

смещения отрицательное (при напряжениях анода 1000 В, второй сетки 300 В, токе анода 600 мА), абсолютное значение	18–32
запирающая отрицательное (при напряжениях анода 2500 В, второй сетки 300 В, токе анода 15 мА), абсолютное значение, не более	90
Межэлектродные емкости, пФ:	
входная	46–56
выходная	9–13
проходная, не более	0,09
Время разогрева катода (при напряжениях накала 12,6 В, анода 1000 В, второй сетки 300 В), с, не более	150
Мощность выходная в режиме класса АВ ₁ (при напряжениях анода 2000 В, второй сетки 300 В, первой сетки – 60 В, токе второй сетки не более 50 мА, частоте 0,1–1,0 МГц), Вт, не менее	550
Относительный уровень комбинационных составляющих (при напряжениях анода 2000 В, второй сетки 300 В, первой сетки – 70 В, токе второй сетки не более 50 мА), дБ:	
третьего порядка, не более	–28
пятого порядка, не более	–28
Мощность выходная, Вт, не менее:	
в режиме класса В (при напряжениях анода 1500 В, второй сетки 275 В, первой сетки – 45 В, токе второй сетки не более 60 мА)	500
в режиме класса АВ ₁ в течение 1000 ч эксплуатации	440

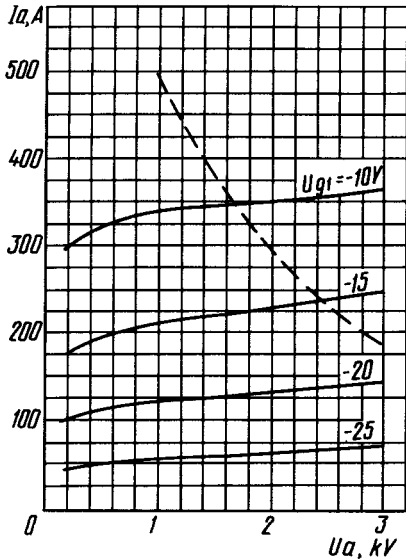
Максимальные предельно допустимые эксплуатационные данные

Напряжение, В:	
накала (постоянное или переменное)	11,9–13,3
анода (постоянное)	2000
анода (пиковое значение)	4000
второй сетки (постоянное)	300
первой сетки отрицательное (абсолютное значение)	150
Ток катода, мА:	
постоянная составляющая	750
пиковое значение	2,5·10 ³
Рассеиваемая мощность, Вт:	
анодом	600
первой сеткой	2
второй сеткой	15
Рабочая частота, МГц	250

Negative cutoff voltage (at anode voltage 2,500 V, grid 2 voltage 300 V, anode current 15 mA), absolute value, V, at most	90
Interelectrode capacitance, pF:	
input	46–56
output	9–13
transfer, at most	0.09
Cathode heating time (at heater voltage 12.6 V, anode voltage 1,000 V, grid 2 voltage 300 V), s, at most	150
Output power under conditions of class AB ₁ (at anode voltage 2,000 V, grid 2 voltage 300 V, grid 1 voltage –60 V, grid 2 current at most 50 mA, frequency 0.1–1.0 MHz), W, least	550
Relative level of combination components (at anode voltage 2,000 V, grid 2 voltage 300 V, grid 1 voltage –70 V, grid 2 current at most 50 mA), dB:	
third-order components, at most	–28
fifth-order components, at most	–28
Output power under conditions of class B (at anode voltage 1,500 V, grid 2 voltage 275 V, grid 1 voltage –45 V, grid 2 current at most 60 mA), W, at least	500
Output power under conditions of class AB ₁ over 1,000 h of service, W, at least	440

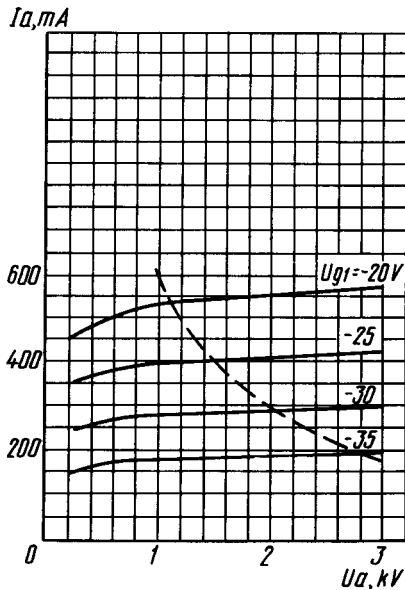
Limit Operating Values

Heater voltage (AC or DC), V	11.9–13.3
Anode voltage, V:	
DC	2,000
peak value	4,000
Grid 2 voltage (DC), V	300
Negative grid 1 voltage, absolute value, V	150
Cathode current mA:	
DC component	750
peak value	2,500
Dissipation, W:	
anode	600
grid 1	2
grid 2	15
Operating frequency, MHz	250



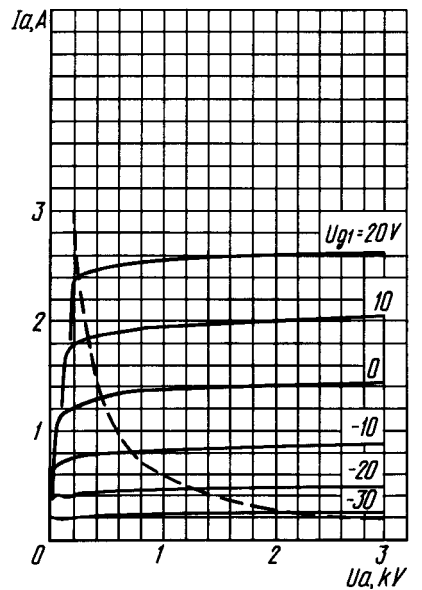
Усредненные анодные характеристики:
 $U_1 = 12,6 \text{ В}; U_{g2} = 150 \text{ В};$
 - - - - - наибольшая мощность, рассеиваемая анодом ($P_{a \text{ max}}$)

Averaged Anode Characteristic Curves:
 $U_1 = 12,6 \text{ V}; U_{g2} = 150 \text{ V};$
 - - - - - $P_{a \text{ max}}$



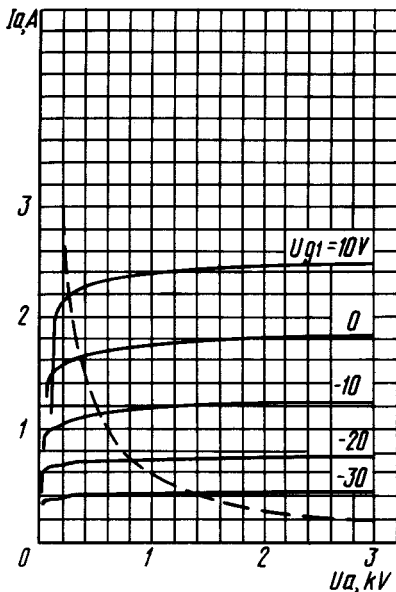
Усредненные анодные характеристики:
 $U_1 = 12,6 \text{ В}; U_{g2} = 250 \text{ В};$
 - - - - - наибольшая мощность, рассеиваемая анодом ($P_{a \text{ max}}$)

Averaged Anode Characteristic Curves:
 $U_1 = 12,6 \text{ V}; U_{g2} = 250 \text{ V};$
 - - - - - $P_{a \text{ max}}$



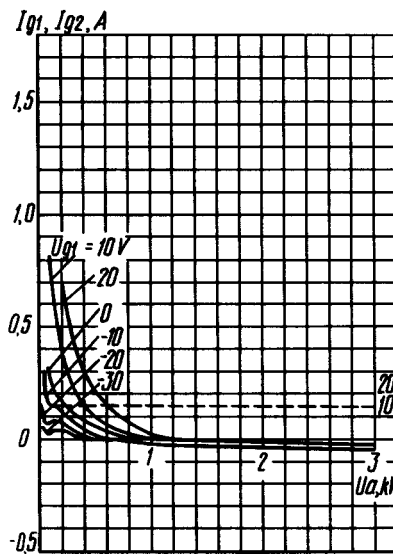
Усредненные анодные характеристики:
 $U_1 = 12,6 \text{ В}; U_{g2} = 250 \text{ В};$
 - - - - - наибольшая мощность, рассеиваемая анодом ($P_{a \text{ max}}$)

Averaged Anode Characteristic Curves:
 $U_1 = 12,6 \text{ V}; U_{g2} = 250 \text{ V};$
 - - - - - $P_{a \text{ max}}$



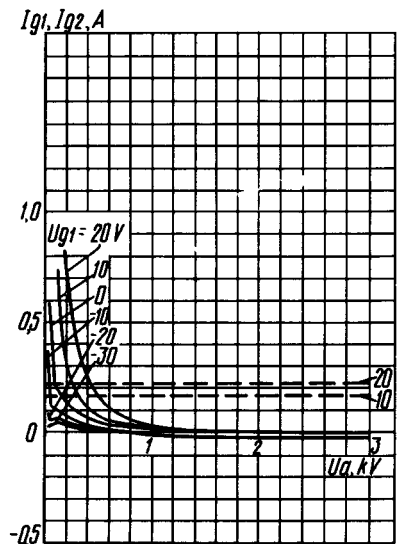
Усредненные анодные характеристики:
 $U_1 = 12,6 \text{ В}; U_{g2} = 300 \text{ В};$
 - - - - - наибольшая мощность, рассеиваемая анодом ($P_{a \text{ max}}$)

Averaged Anode Characteristic Curves:
 $U_1 = 12,6 \text{ V}; U_{g2} = 300 \text{ V};$
 - - - - - $P_{a \text{ max}}$



Усредненные характеристики:
 $U_1 = 12,6 \text{ В}; U_{g2} = 250 \text{ В};$
 - - - - - сеточно-анодные (по сетке второй);
 - - - - - сеточно-анодные (по сетке первой)

Averaged Characteristic Curves:
 $U_1 = 12,6 \text{ В}; U_{g2} = 250 \text{ В};$
 - - - - - grid 2-anode;
 - - - - - grid 1-anode

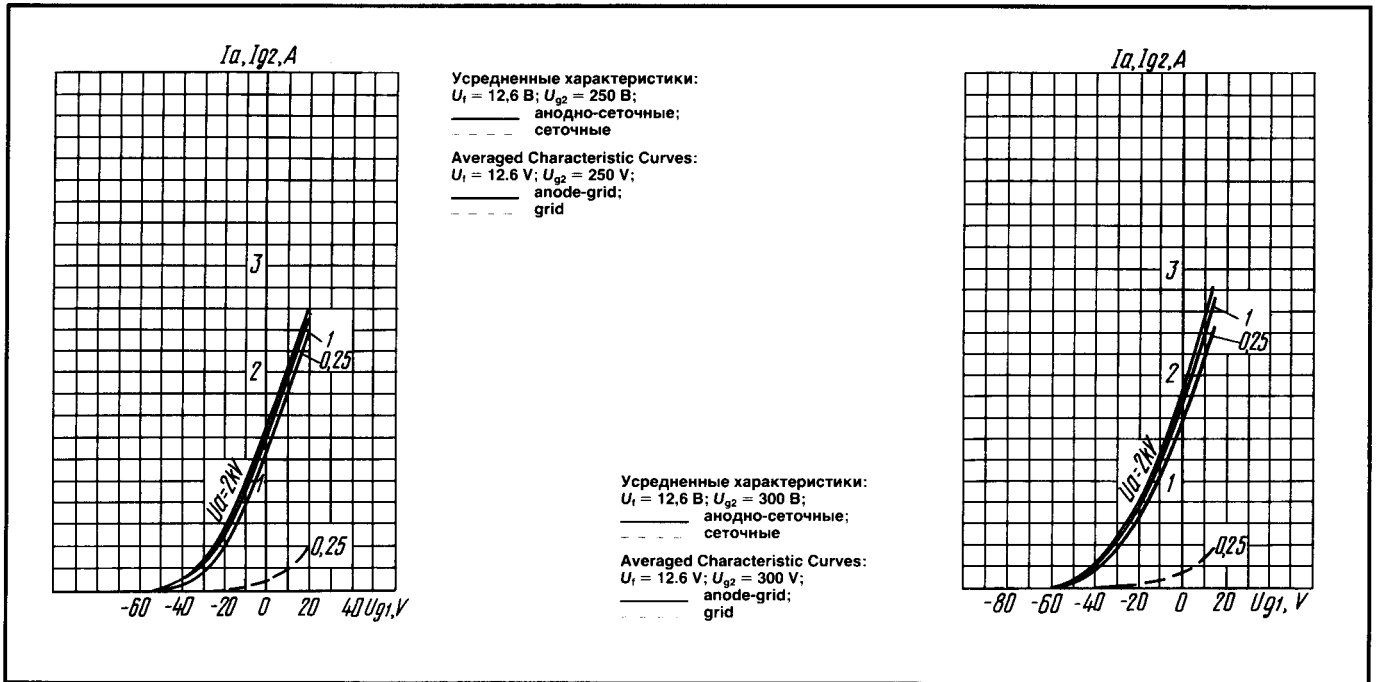


Усредненные характеристики:
 $U_1 = 12,6 \text{ В}; U_{g2} = 300 \text{ В};$
 - - - - - сеточно-анодные (по сетке второй);
 - - - - - сеточно-анодные (по сетке первой)

Averaged Characteristic Curves:
 $U_1 = 12,6 \text{ В}; U_{g2} = 300 \text{ В};$
 - - - - - grid 2-anode;
 - - - - - grid 1-anode

ГЕНЕРАТОРНЫЙ ТЕТРОД TETRODE

ГУ-74Б

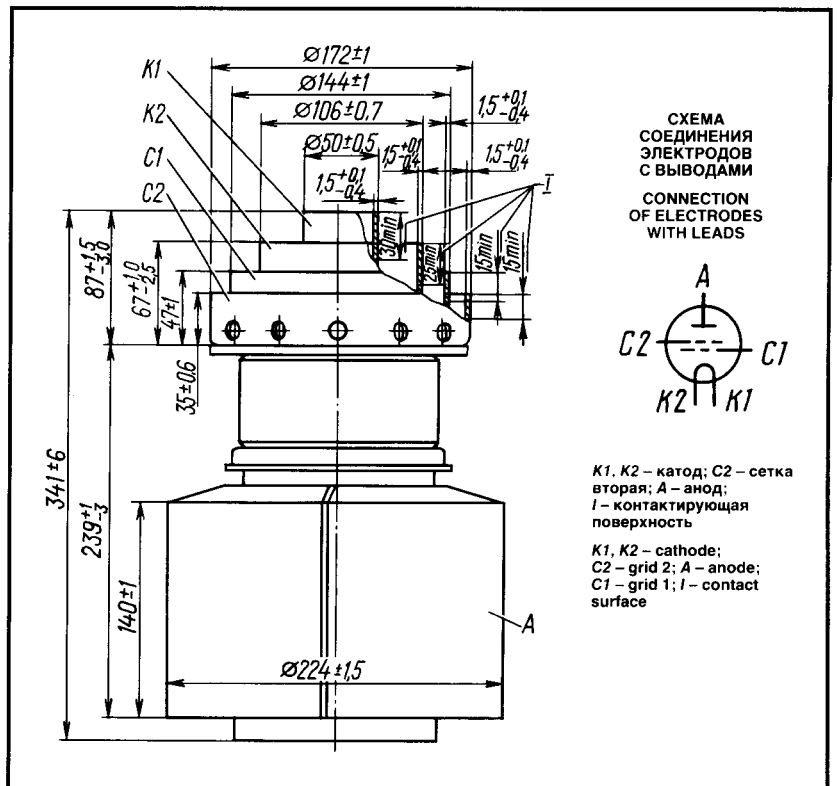


ГЕНЕРАТОРНЫЙ ТЕТРОД TETRODE

ГУ-76Б

Мощный генераторный тетрод ГУ-76Б предназначен для усиления высокочастотных колебаний, в том числе однополосного сигнала, в стационарной и передвижной аппаратуре, не работающей на ходу.

The GU-76B power tetrode is used for RF signal amplification, including single-side-band signals, in stationary and mobile equipment not operating in motion.



ОБЩИЕ СВЕДЕНИЯ

Катод – вольфрамовый торированный карбидированный прямого накала.
 Оформление – металлокерамическое с наружным медным анодом.
 Охлаждение – воздушное принудительное.
 Высота не более 341 мм.
 Диаметр – не более 224 мм.
 Масса не более 20 кг.

ДОПУСТИМЫЕ ВОЗДЕЙСТВУЮЩИЕ ФАКТОРЫ ПРИ ЭКСПЛУАТАЦИИ

Температура окружающей среды, °C –10 – +55
 Относительная влажность воздуха при температуре до +25 °C, % 98

ОСНОВНЫЕ ТЕХНИЧЕСКИЕ ДАННЫЕ Электрические параметры

Напряжение накала, В 11
 Ток накала, А 150–190
 Крутизна характеристики (при напряжениях анода 2 кВ, второй сетки 1,3 кВ, токах анода 8 и 11 А), мА/В 85–115
 Коэффициент усиления (при напряжениях анода 2 кВ, второй сетки 1 и 1,3 кВ, токе анода 8 А) 6–9
 Ток анода (при напряжениях анода 2 кВ, второй сетки 1,3 кВ), А, не менее 14,5
 Напряжение, В:
 смещения отрицательное (при напряжениях анода 10 кВ второй сетки 1,3 кВ, токе анода 2 А), абсолютное значение 170–200
 запирания отрицательное (при напряжениях анода 10 кВ, второй сетки 1,3 кВ, токе анода 0,3 А), абсолютное значение, не более 270
 Межэлектродные емкости, пФ:
 входная 350–385
 выходная 35–45
 проходная, не более 2,2
 Мощность выходная, кВт, не менее:
 при напряжениях накала 11 В, анода 10 кВ, второй сетки 1,3 кВ, первой сетки минус 250 В 40
 соответствующая току огибающей однополосного сигнала при напряжениях накала 11 В, анода 10 кВ, второй сетки 1,3 кВ) 30
 Относительный уровень комбинационных составляющих (при мощности выходной не менее 30 кВт, напряжениях накала 11 В, анода 10 кВ, второй сетки 1,3 кВ, токе покоя анода 2 А), дБ:
 третьего порядка, не более –39
 пятого порядка, не более –40

GENERAL

Cathode: directly heated, carbonized thoriated tungsten.
 Envelope: metal ceramic, with outer copper anode.
 Cooling: forced air.
 Height: at most 341 mm.
 Diameter: at most 224 mm.
 Mass: at most 20 kg.

OPERATING ENVIRONMENTAL CONDITIONS

Ambient temperature, °C –10 to +55
 Relative humidity at up to +25 °C, % 98

BASIC DATA Electrical Parameters

Filament voltage, V 11
 Filament current, A 150–190
 Mutual conductance (at anode voltage 2 kV, grid 2 voltage 1.3 kV, anode currents 8 and 11 A), mA/V 85–115
 Gain coefficient (at anode voltage 2 kV, grid 2 voltages 1 and 1.3 kV, anode current 8 A) 6–9
 Anode current (at anode voltage 2 kV, grid 2 voltage 1.3 kV), A, at least 14.5
 Negative bias voltage (at anode voltage 10 kV, grid 2 voltage 1.3 kV, anode current 2 A), absolute value 170–200
 Negative cutoff voltage (at anode voltage 10 kV, grid 2 voltage 1.3 kV, anode current 0.3 A), absolute value, at most 270
 Interelectrode capacitance, pF:
 input 350–385
 output 35–45
 transfer, at most 2.2
 Output power (at filament voltage 11 V, anode voltage 10 kV, grid 2 voltage 1.3 kV, grid 1 voltage –250 V), kW, at least 40
 Output power (corresponding to the current of single-sideband signal envelope at filament voltage 11 V, anode voltage 10 kV, grid 2 voltage 1.3 kV), kW, at least 30
 Relative level of combination components (at output power at least 30 kW, filament voltage 11 V, anode voltage 10 kV, grid 2 voltage 1.3 kV, anode quiescent current 2 A), dB:
 third-order components, at most –39
 fifth-order components, at most –40

ГЕНЕРАТОРНЫЙ ТЕТРОД TETRODE

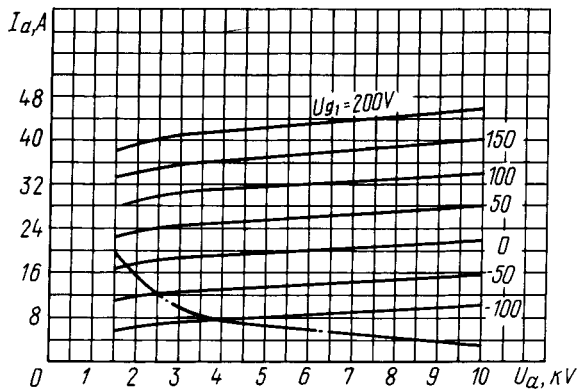
ГУ-76Б

Максимальные предельно допустимые эксплуатационные данные

Напряжение накала (переменное или постоянное), В	10,5–11,5
Пусковой ток накала, А	280
Напряжение, В:	
анода (постоянное)	$1,1 \cdot 10^4$
второй сетки (постоянное)	$1,5 \cdot 10^3$
первой сетки отрицательное мгновенное значение (абсолютная величина)	700
Рассеиваемая мощность, Вт:	
анодом	$30 \cdot 10^3$
второй сеткой	900
первой сеткой	300
Рабочая частота, МГц	75
Температура, °С:	
анода	250
оболочки в наиболее горячей точке	200

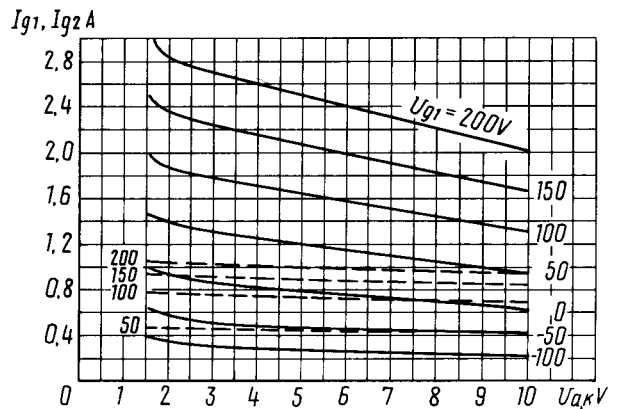
Limit Operating Values

Filament voltage (AC or DC), V	10.5–11.5
Filament starting current, A	280
Anode voltage (DC), kV	11
Grid 2 voltage (DC), kV	1.5
Negative grid 1 voltage (instantaneous value), absolute value, V	700
Dissipation, W:	
anode	$3 \cdot 10^3$
grid 2	900
grid 1	300
Operating frequency, MHz	75
Anode temperature, °C	250
Temperature at hottest point of envelope, °C	200



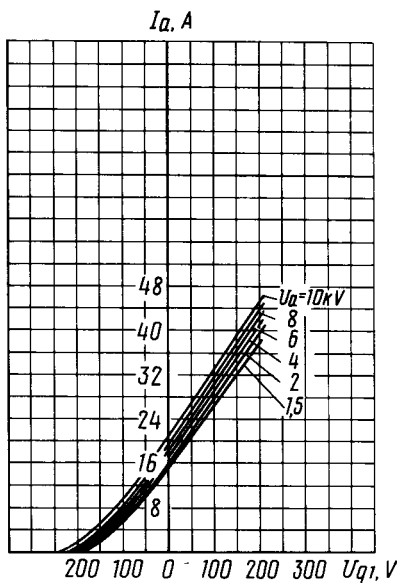
Усредненные характеристики:
 $U_f = 11 \text{ В}; U_{g2} = 1,5 \text{ кВ};$
 ———— анодные;
 - - - - предельно допустимая мощность, рассеиваемая анодом ($P_{a \text{ max}}$)

Averaged Characteristic Curves:
 $U_f = 11 \text{ V}; U_{g2} = 1.5 \text{ kV};$
 ———— anode;
 - - - - $P_{a \text{ max}}$



Усредненные сеточно-анодные характеристики:
 $U_f = 11 \text{ В}; U_{g2} = 1,5 \text{ кВ};$
 ———— по сетке второй;
 - - - - по сетке первой

Averaged Grid-Anode Characteristic Curves:
 $U_f = 11 \text{ V}; U_{g2} = 1.5 \text{ kV};$
 ———— grid 2;
 - - - - grid 1

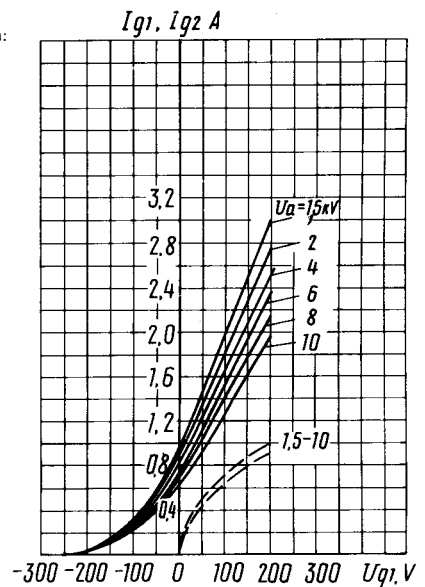


Усредненные анодно-сеточные характеристики:
 $U_f = 11 \text{ В}; U_{g2} = 1,5 \text{ кВ}$

Averaged Anode-Grid Characteristic Curves:
 $U_f = 11 \text{ В}; U_{g2} = 1.5 \text{ кВ}$

Усредненные характеристики:
 $U_f = 11 \text{ В}; U_{g2} = 1,5 \text{ кВ};$
 ———— сеточные (по сетке второй);
 - - - - сеточные (по сетке первой)

Averaged Characteristic Curves:
 $U_f = 11 \text{ В}; U_{g2} = 1,5 \text{ кВ};$
 ———— grid 2;
 - - - - grid 1



ГУ-78Б

ГЕНЕРАТОРНЫЙ ТЕТРОД TETRODE

Генераторный тетрод ГУ-78Б предназначен для усиления мощности в усилителях с распределенным усилением и усилителях однополосного сигнала на частотах до 250 МГц в радиотехнических устройствах производственно-технического назначения.

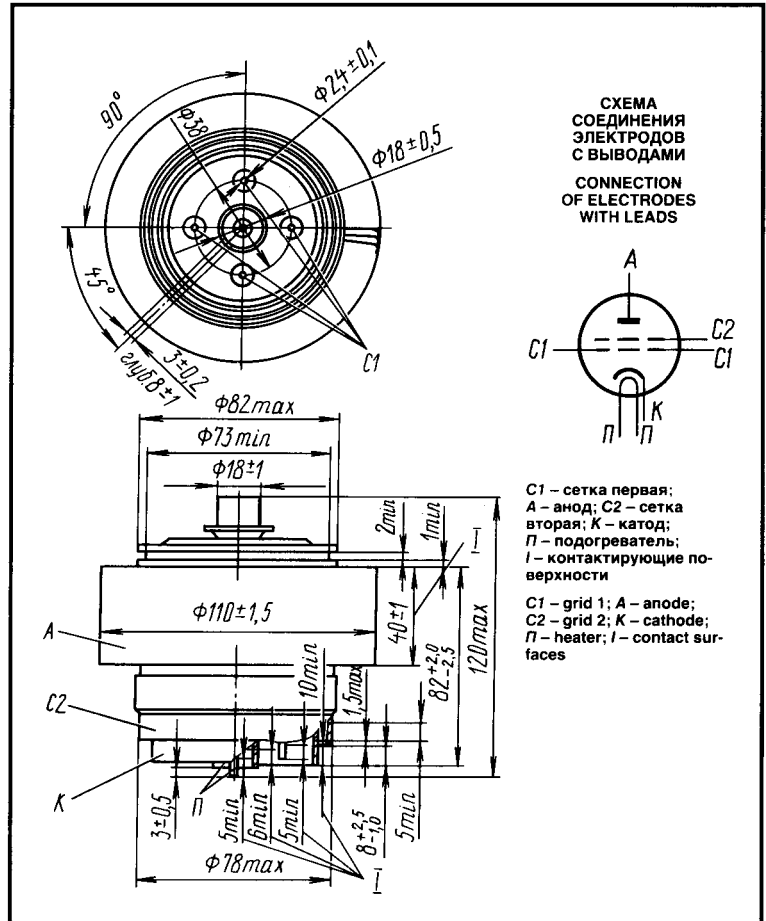
The ГУ-78Б tetrode is used for power amplification in distributed amplifiers and single-sideband signal amplifiers at frequencies up to 250 MHz, in RF industrial engineering equipment.

ОБЩИЕ СВЕДЕНИЯ

Катод – оксидный косвенного накала.
Оформление – металлокерамическое с кольцевыми выводами катода, сетки второй, анода и штыревыми выводами сетки первой.
Охлаждение – воздушное принудительное.
Высота не более 120 мм.
Диаметр не более 111 мм.
Масса не более 1,8 кг.

GENERAL

Cathode: indirectly heated, oxide-coated.
Envelope: metal ceramic, with ring leads of cathode, grid 2 and anode and pin leads of grid 1.
Cooling: forced air.
Height: at most 120 mm.
Diameter: at most 111 mm.
Mass: at most 1.8 kg.



ДОПУСТИМЫЕ ВОЗДЕЙСТВУЮЩИЕ ФАКТОРЫ ПРИ ЭКСПЛУАТАЦИИ

Вибрационные нагрузки:	
диапазон частот, Гц	1–60
ускорение, m/s^2	20
Многokратные ударные нагрузки с	
ускорением, m/s^2	150
Температура окружающей среды, °C	–60 – +70
Относительная влажность воздуха при	
температуре до +25 °C (без конденсации	
влаги), %	
	98

OPERATING ENVIRONMENTAL CONDITIONS

Vibration loads:	
frequencies, Hz	1–60
acceleration, m/s^2	20
Multiple impacts with acceleration, m/s^2	
	150
Ambient temperature, °C	–60 to +70
Relative humidity at up to +25 °C without	
moisture condensation, %	
	98

ОСНОВНЫЕ ТЕХНИЧЕСКИЕ ДАННЫЕ Электрические параметры

Напряжение накала (~ или =), В	27
Ток накала, А	3,4–4
Напряжение, В:	
анода	$1,7 \cdot 10^3$
сетки второй	300
смещения сетки первой	минус 51–25
запираания (при напряжениях	

BASIC DATA Electrical Parameters

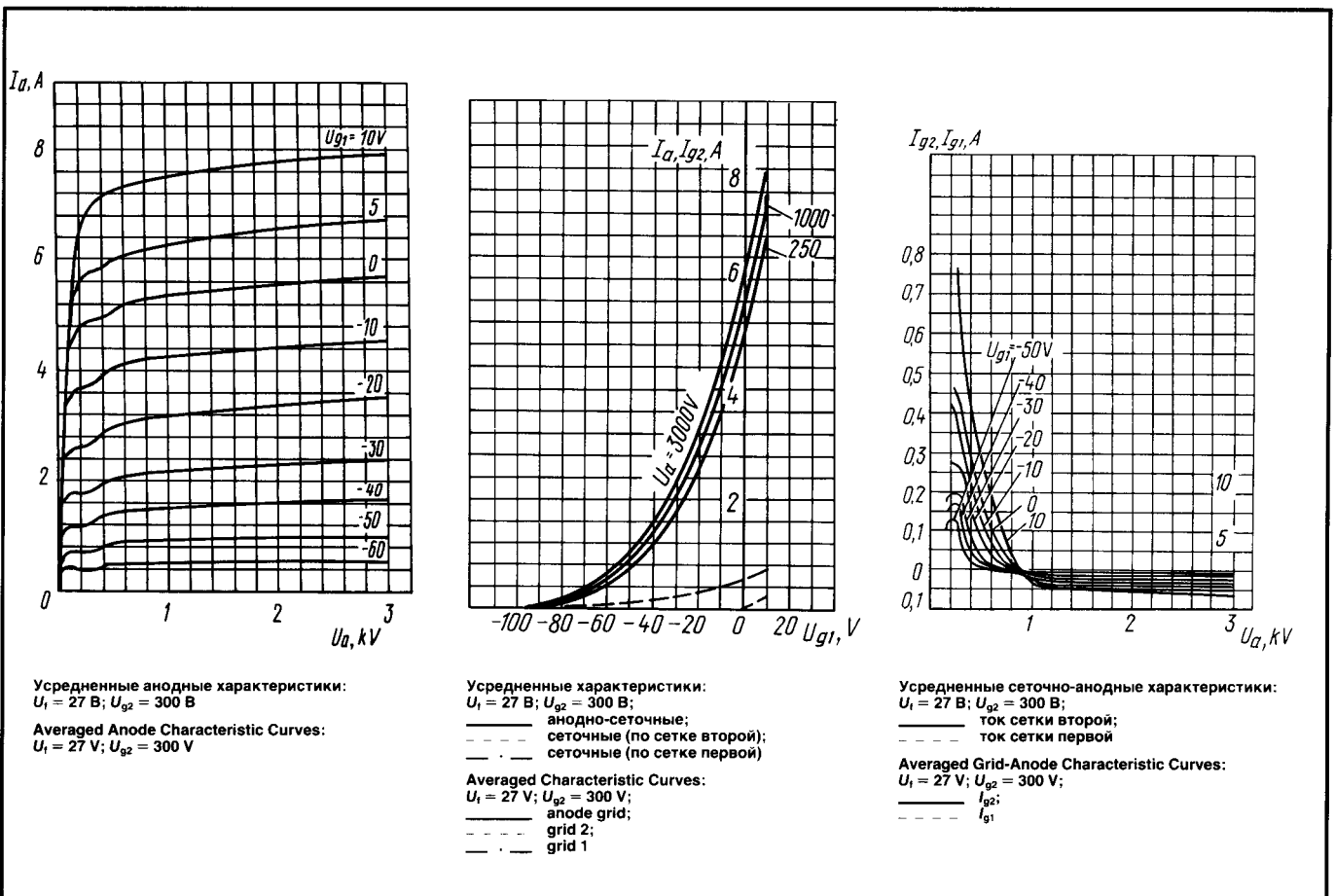
Heater voltage (AC or DC), V	27
Heater current, A	3.4–4
Anode voltage, kV	1.7
Grid 2 voltage, V	300
Negative grid 1 bias voltage, V	51–25
Negative cutoff voltage (at anode voltage	
3 kV, anode current 20 mA),	

ГЕНЕРАТОРНЫЙ ТЕТРОД TETRODE

ГУ-78Б

анода 3 кВ, токе анода 20 мА), абсолютное значение	минус 150
Ток, мА:	
анода	$1,5 \cdot 10^3$
анода нулевой (при напряжениях анода 250 В, сетки первой 0 В), не менее	4,2
сетки второй нулевой (при напряжениях анода 250 В, сетки первой 0 В), не более	0,9
Крутизна характеристики, мА/В	40–80
Выходная мощность в режиме усиления класса АВ ₁ , кВт, не менее:	
при напряжении накала 27 В	2,5
при напряжении накала 25,7 В	2,2
Межэлектродные емкости по схеме с общим катодом, пФ:	
входная	100–150
выходная	15–30
проходная, не более	0,25

absolute value, V	–150
Anode current, A	1.5
Anode current at zero grid 1 voltage (at anode voltage 250 V), mA, at most	4.2
Grid 2 current at zero grid 1 voltage (at anode voltage 250 V), mA, at most	0.9
Mutual conductance, mA/V	40–80
Output power under amplification of class AB ₁ , kW:	
at heater voltage 27 V, at least	2.5
at heater voltage 25.7 V, at least	2.2
Common-cathode interelectrode capacitance, pF:	
input	100–150
output	15–30
transfer, at most	0.25



ГУ-78Б

ГЕНЕРАТОРНЫЙ ТЕТРОД TETRODE

Максимальные предельно допустимые эксплуатационные данные

Напряжение накала, (–или =), В	25,7–28,3
Напряжение анода, В:	
постоянное	3200
мгновенное значение	6200
Напряжение второй сетки (постоянное), В	350
Отрицательное напряжение сетки первой (постоянное абсолютное значение), В	150
Напряжение катод-подогреватель (при различной полярности, абсолютное значение), В	150
Ток катода (постоянная составляющая), мА	2200
Ток первой сетки (постоянная составляющая), мА	25
Рассеиваемая мощность, Вт:	
анодом	2500
второй сеткой	30
первой сеткой	1
Частота, МГц	250
Время разогрева катода, с	240
Температура оболочки в наиболее горячей точке, °С	200

Limit Operating Values

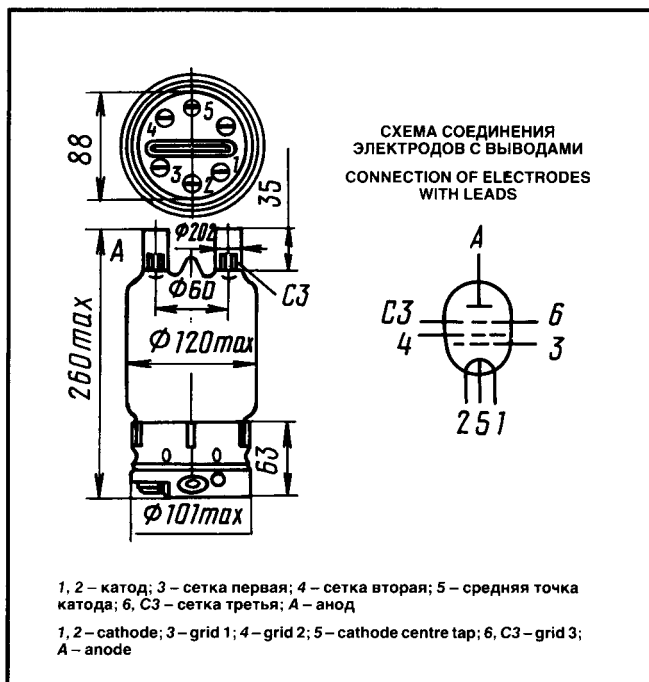
Heater voltage (AC or DC), V	25.5–28.3
Anode voltage, V:	
DC	3,200
instantaneous value	6,200
Grid 2 voltage (DC), V	350
Negative grid 1 voltage (DC, absolute value), V	150
Cathode-heater voltage (either polarity, absolute value), V	150
Cathode current (DC component), mA	2,200
Grid 1 current (DC component), mA	25
Dissipation, W:	
anode	2,500
grid 2	30
grid 1	1
Operating frequency, MHz	250
Cathode heating time, s	240
Envelope temperature at hottest point, °C	200

ГУ-81М

ГЕНЕРАТОРНЫЙ ПЕНТОД PENTODE

Генераторный пентод ГУ-81М предназначен для работы в режимах автогенерации и усиления мощности радиотехнических устройств.

The ГУ-81М pentode is used in self-excited oscillation and power amplification circuits of RF equipment.



ГЕНЕРАТОРНЫЙ ПЕНТОД PENTODE

ГУ-81М

ОБЩИЕ СВЕДЕНИЯ

Катод – вольфрамовый торированный карбидированный прямого накала.
Оформление – стеклянное с цоколем.
Высота не более 260 мм.
Диаметр не более 202 мм.
Масса не более 1 кг.

ДОПУСТИМЫЕ ВОЗДЕЙСТВУЮЩИЕ ФАКТОРЫ ПРИ ЭКСПЛУАТАЦИИ

Температура окружающей среды, °C –10 – +55
Относительная влажность воздуха при
температуре до +25 °C, % 98

ОСНОВНЫЕ ТЕХНИЧЕСКИЕ ДАННЫЕ Электрические параметры

Напряжение накала, В 12,6
Ток накала, А, не более 11
Крутизна характеристики (при напряжениях
анода 2 кВ, второй сетки 600 В, токе
анода 200 мА), мА/В 4,5–6,5
Коэффициент усиления по первой сетке
относительно второй сетки (при напряжениях
анода 2 кВ, второй сетки 600 и 500 В,
токе анода 200 мА) 2,5–4
Напряжение смещения (при напряжениях анода
2 кВ, второй сетки 600 В), В 116–160
Межэлектродные емкости, пФ:
 входная 25–32
 выходная 21–26
 первая сетка – анод, не более 0,1
 первая сетка – третья сетка 1–4
Мощность выходная (при напряжениях анода
2 кВ, второй сетки 600 В, напряжении смещения
минус 200 В, амплитуде напряжения возбуждения
первой сетки 300 В, токах анода не менее
450 мА, первой сетки не более 20 мА, второй
сетки не более 220 мА), Вт, не менее 700

Максимальные предельно допустимые эксплуатационные данные

Напряжение накала, В 11,6–13,4
Напряжение анода, В:
 на частоте не более 6 МГц 3
 на частоте не более 24 МГц 2,5
 на частоте не более 50 МГц 1,5
Напряжение второй сетки, В 600
Ток, А:
 анода (среднее значение) 0,6
 первой сетки (среднее значение) 0,02
 второй сетки (среднее значение) 0,2
Рассеиваемая мощность, Вт:
 анодом 450
 анодом кратковременно 600
 второй сеткой 120
 первой сеткой 10
Температура оболочки, °C 350

GENERAL

Cathode: directly heated, carbonized thoriated tungsten.
Envelope: glass, with base.
Height: at most 260 mm.
Diameter: at most 202 mm.
Mass: at most 1 kg.

OPERATING ENVIRONMENTAL CONDITIONS

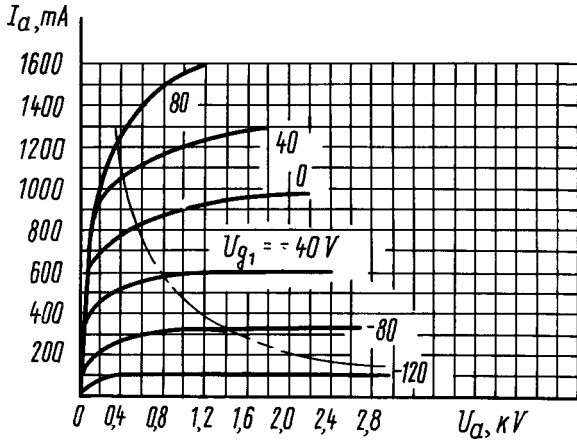
Ambient temperature, °C –10 to +55
Relative humidity at up to +25 °C, % 98

BASIC DATA Electrical Parameters

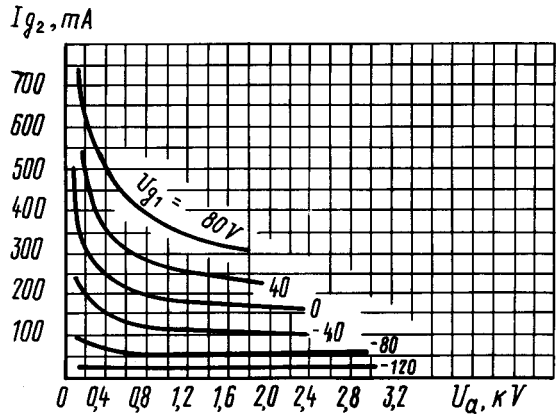
Filament voltage V 12.6
Filament current, A, at most 11
Mutual conductance (at anode voltage 2 kV,
grid 2 voltage 600 V, anode current
200 mA), mA/V 4.5–6.5
Gain coefficient (grid 1–grid 2) (at anode
voltage 2 kV, grid 2 voltages 600 and 500 V,
anode current 200 mA) 2.5–4
Bias voltage (at anode voltage 2 kV, grid 2
voltage 600 V), V 116–160
Interelectrode capacitance, pF:
 input 25–32
 output 21–26
 grid 1–anode, at most 0.1
 grid 1–grid 3 1–4
Output power (at anode voltage 2 kV, grid 2
voltage 600 V, bias voltage –200 V, grid 1
drive voltage amplitude 300 V, anode current,
at least 450 mA, grid 1 current at most 20 mA,
grid 2 current, at most 220 mA),
W, at least 700

Limit Operating Values

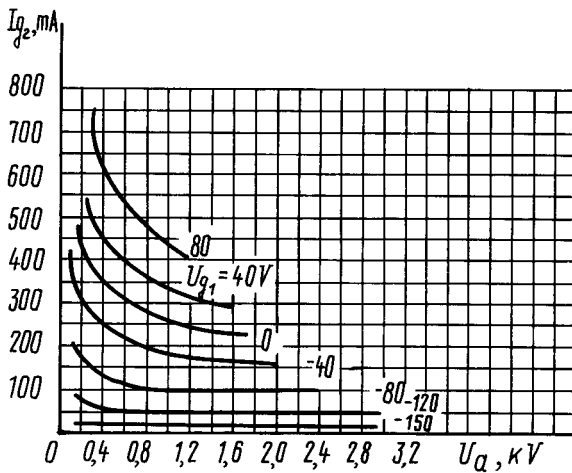
Filament voltage, V 11.6–13.4
Anode voltage, V:
 at frequencies not above 6 MHz 3
 at frequencies not above 24 MHz 2.5
 at frequencies not above 50 MHz 1.5
Grid 2 voltage, V 600
Anode current (average value), A 0.6
Grid 1 current (average value), A 0.02
Grid 2 current (average value), A 0.2
Dissipation, W:
 anode 450
 anode (momentary dissipation) 600
 grid 2 120
 grid 1 10
Envelope temperature, °C 350



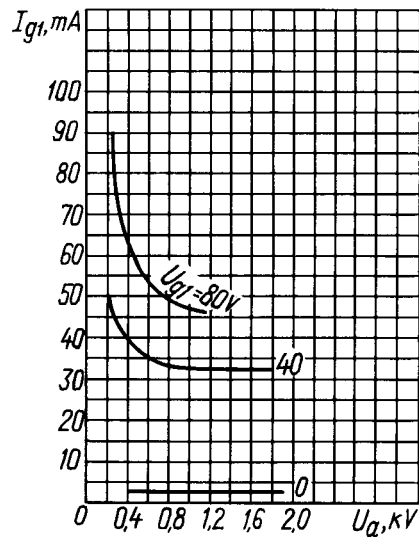
Усредненные анодные характеристики:
 $U_i = 12.6 \text{ В}; U_{g2} = 0.5 \text{ кВ};$
 — — — наибольшая мощность, рассеиваемая анодом ($P_{a \text{ max}}$)
 Averaged Anode Characteristic Curves:
 $U_i = 12.6 \text{ V}; U_{g2} = 0.5 \text{ kV};$
 — — — ($P_{a \text{ max}}$)



Усредненные сеточно-анодные характеристики по второй сетке:
 $U_i = 12.6 \text{ В}; U_{g2} = 0.5 \text{ кВ}$
 Averaged Grid 2-Anode Characteristic Curves:
 $U_i = 12.6 \text{ V}; U_{g2} = 0.5 \text{ kV}$



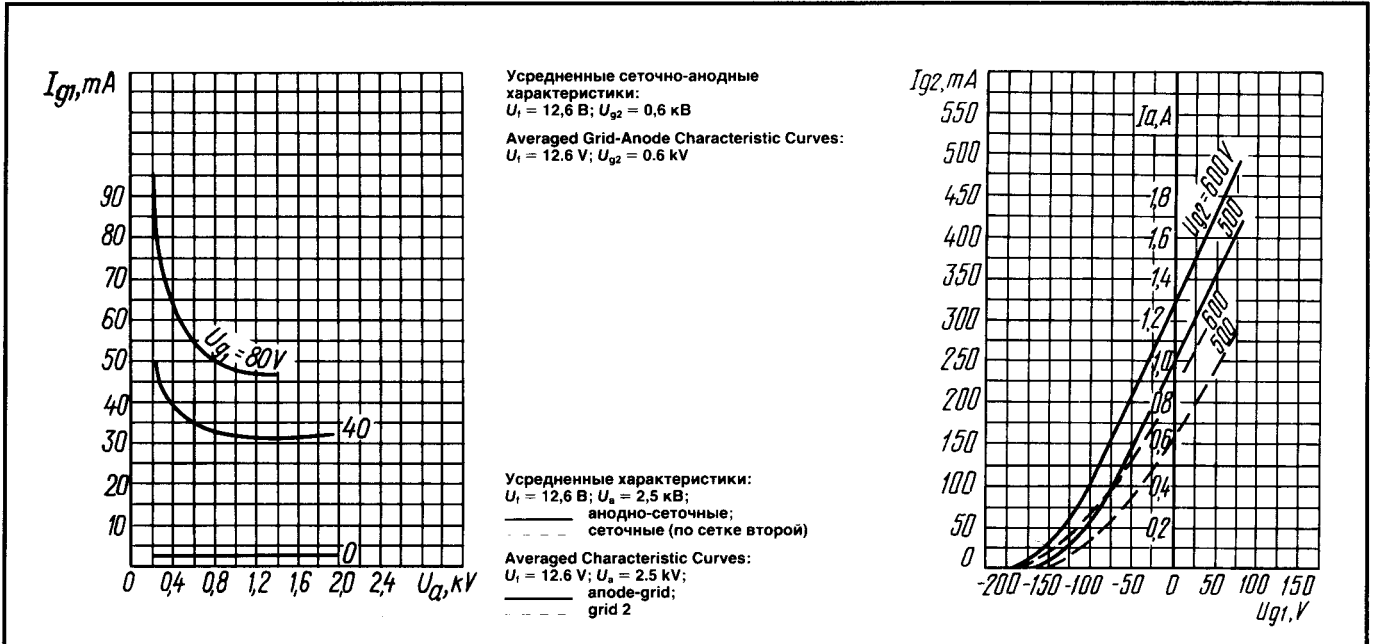
Усредненные сеточно-анодные характеристики по второй сетке:
 $U_i = 12.6 \text{ В}; U_{g2} = 0.6 \text{ кВ}$
 Averaged Characteristic Curves:
 $U_i = 12.6 \text{ V}; U_{g2} = 0.6 \text{ kV}$



Усредненные сеточно-анодные характеристики:
 $U_i = 12.6 \text{ В}; U_{g2} = 0.5 \text{ кВ}$
 Averaged Grid-Anode Characteristic Curves:
 $U_i = 12.6 \text{ V}; U_{g2} = 0.5 \text{ kV}$

ГЕНЕРАТОРНЫЙ ПЕНТОД PENTODE

ГУ-81М

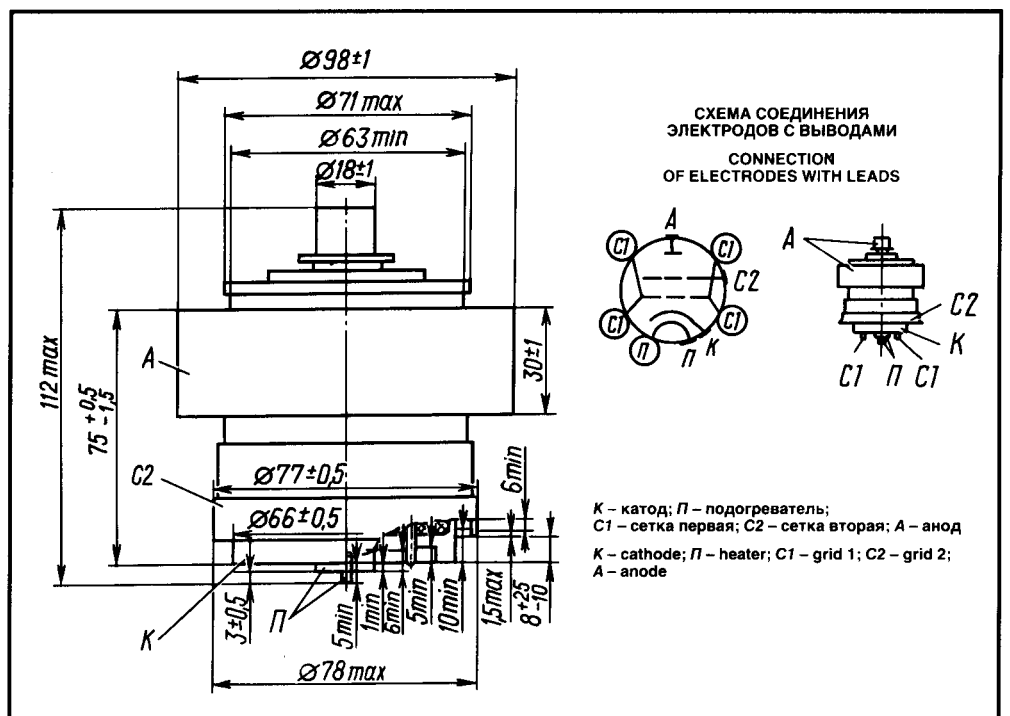


ГЕНЕРАТОРНЫЙ ТЕТРОД TETRODE

ГУ-84Б

Генераторный тетрод ГУ-84Б предназначен для усиления мощности в усилителях бегущей волны и однополосного сигнала, а также для усиления мощности в радиотехнических устройствах.

The ГУ-84Б tetrode is used for power amplification in traveling-wave and single-sideband signal amplifier circuits and as power amplifiers in RF equipment.



ОБЩИЕ СВЕДЕНИЯ

Катод – оксидный косвенного накала.
Оформление – металлокерамическое.
Охлаждение – воздушное принудительное.
Высота не более 112 мм.
Диаметр не более 99 мм.
Масса не более 1,3 кг.

ДОПУСТИМЫЕ ВОЗДЕЙСТВУЮЩИЕ ФАКТОРЫ ПРИ ЭКСПЛУАТАЦИИ

Вибрационные нагрузки:	
диапазон частот, Гц	1–80
ускорение, м/с ²	49
Многочрезные ударные нагрузки	
с ускорением, м/с ²	147
Температура окружающей среды, °С	–10 – +70
Относительная влажность воздуха при температуре до +35 °С, %	98

ОСНОВНЫЕ ТЕХНИЧЕСКИЕ ДАННЫЕ Электрические параметры

Напряжение накала, В	27
Ток накала, А	3,4–4,0
Напряжение смещения отрицательное (при напряжении анода 750 В, напряжении второй сетки 375 В, токе анода 2000 мА), абсолютное значение, В	10–50
Напряжение запирающего на первой сетке (при напряжении анода 2000 В, напряжении второй сетки 375 В, токе анода 20 мА, сопротивлении в цепи анода 0,5 кОм), абсолютное значение, В, не более	150
Нулевой ток анода (при напряжении анода 250 В, напряжении второй сетки 375 В, напряжении первой сетки 0 В), А	3,5–6
Обратный ток первой сетки (при напряжении анода 1000 В, напряжении второй сетки 375 В, токе анода 2000 мА), мкА, не более	80
Ток второй сетки (при напряжении анода 750 В, напряжении второй сетки 375 В, токе анода 2000 мА), мА	–25 – +60
Крутизна характеристики (при напряжении анода 750 В, напряжении второй сетки 375 В, токе анода 2000 мА), мА/В	44–72
Выходная мощность, кВт:	
в режиме класса АВ ₁ на частоте 0,1–1 МГц (при напряжении анода 2000 В, напряжении второй сетки 375 В, токе второй сетки (абсолютное значение) не менее 80 мА), не менее	1,5
в режиме класса В на частоте 250 МГц (при напряжении анода 2000 В, напряжении второй сетки 375 В, токе анода 1500 мА, токе второй сетки не менее 60 мА, токе первой сетки не более 4 мА), не более	1,2
Межэлектродные емкости, пФ:	
входная	90–115
выходная	18–23
проходная, не более	0,2

GENERAL

Cathode: indirectly heated, oxide-coated.
Envelope: metal ceramic.
Cooling: forced air.
Height: at most 112 mm.
Diameter: at most 99 mm.
Mass: at most 1.3 kg.

OPERATING ENVIRONMENTAL CONDITIONS

Vibration loads:	
frequencies, Hz	1–80
acceleration, m/s ²	49
Multiple impacts with acceleration, m/s ²	147
Ambient temperature, °C	–10 to +70
Relative humidity at up to +35 °C, %	98

BASIC DATA Electrical Parameters

Heater voltage, V	27
Heater current, A	3.4–4.0
Negative bias voltage (at anode voltage 750 V, grid 2 voltage 375 V, anode current 2,000 mA), absolute value, V	10–50
Grid 1 cutoff voltage (at anode voltage 2,000 V, grid 2 voltage 375 V, anode current 20 mA, anode resistance 0.5 k Ω), absolute value, V, at most	150
Zero anode current (at anode voltage 250 V, grid 2 voltage 375 V, grid 1 voltage 0), A	3.5–6
Grid 1 reverse current (at anode voltage 1,000 V, grid 2 voltage 375 V, anode current 2,000 mA), μ A, at most	80
Grid 2 current (at anode voltage 750 V, grid 2 voltage 375 V, anode current 2,000 mA), mA	–25 to +60
Mutual conductance (at anode voltage 750 V, grid 2 voltage 375 V, anode current 2,000 mA), mA/V	44–72
Output power under conditions of class AB ₁ at frequencies 0.1–1 MHz (at anode voltage 2,000 V, grid 2 voltage 375 V, grid 2 current at least 80 mA absolute value), kW, at least	1.5
Output power under conditions of class B at frequency 250 MHz (at anode voltage 2,000 V, grid 2 voltage 375 V, anode current 1,500 mA, grid 2 current at least 60 mA, grid 1 current at most 4 mA), kW, at most	1.2
Interelectrode capacitance, pF:	
input	90–115
output	18–23
transfer, at most	0.2

ГЕНЕРАТОРНЫЙ ТЕТРОД TETRODE

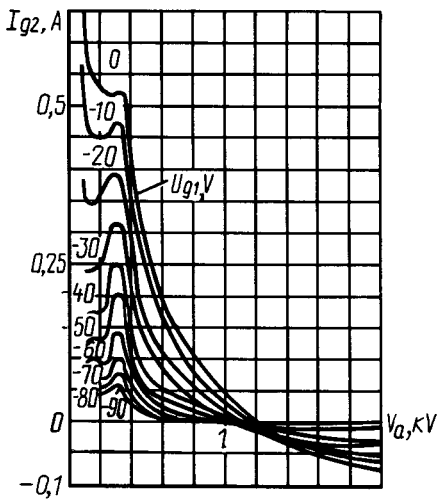
ГУ-84Б

Максимальные предельно допустимые эксплуатационные данные

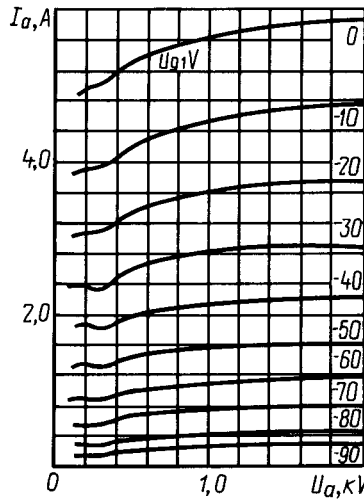
Напряжение накала (~или =), В	25,6–28,4
Напряжение анода, кВ:	
постоянное	2,2
мгновенное значение	4,25
Напряжение второй сетки (=), В	400
Напряжение первой сетки отрицательное (абсолютное значение) (=), В	150
Входное напряжение (амплитудное значение), В	150
Напряжение катод-подогреватель (при любой полярности абсолютное значение), В	100
Ток катода, А:	
постоянная составляющая	2
мгновенное значение	6

Limit Operating Values

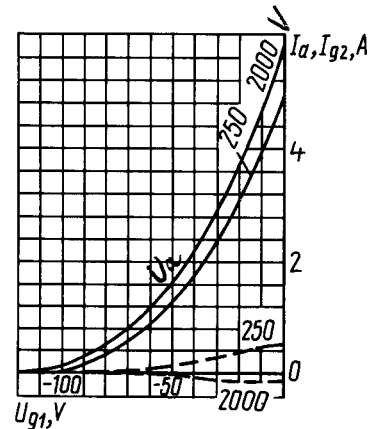
Heater voltage (AC or DC), V	25.6–28.4
Anode voltage, kV:	
DC	2.2
instantaneous value	4.25
Grid 2 voltage (DC) V	400
Negative grid 1 voltage (DC), absolute value, V	150
Input voltage (amplitude value), V	150
Cathode-heater voltage (either polarity, absolute value), V	100
Cathode current, A:	
DC component	2
instantaneous value	6



Усредненные сеточно-анодные характеристики:
 $U_i = 27$ В; $U_{g2} = 400$ В
Averaged Grid-Anode Characteristic Curves:
 $U_i = 27$ V; $U_{g2} = 400$ V



Усредненные анодные характеристики:
 $U_i = 27$ В; $U_{g2} = 400$ В
Averaged Anode Characteristic Curves:
 $U_i = 27$ V; $U_{g2} = 400$ V



Усредненные анодно-сеточные и сеточные характеристики:
 $U_i = 27$ В; $U_{g2} = 400$ В;
— ток анода (I_a);
- - - ток сетки второй (I_{g2})
Averaged Anode-Grid and Grid Characteristic Curves:
 $U_i = 27$ V; $U_{g2} = 400$ V;
— I_a ;
- - - I_{g2}

ГУ-88А

ГЕНЕРАТОРНЫЙ ТРИОД TRIODE

Генераторный триод ГУ-88А предназначен для генерирования высокочастотных колебаний и усиления мощности в стационарных радиотехнических устройствах широкого применения.

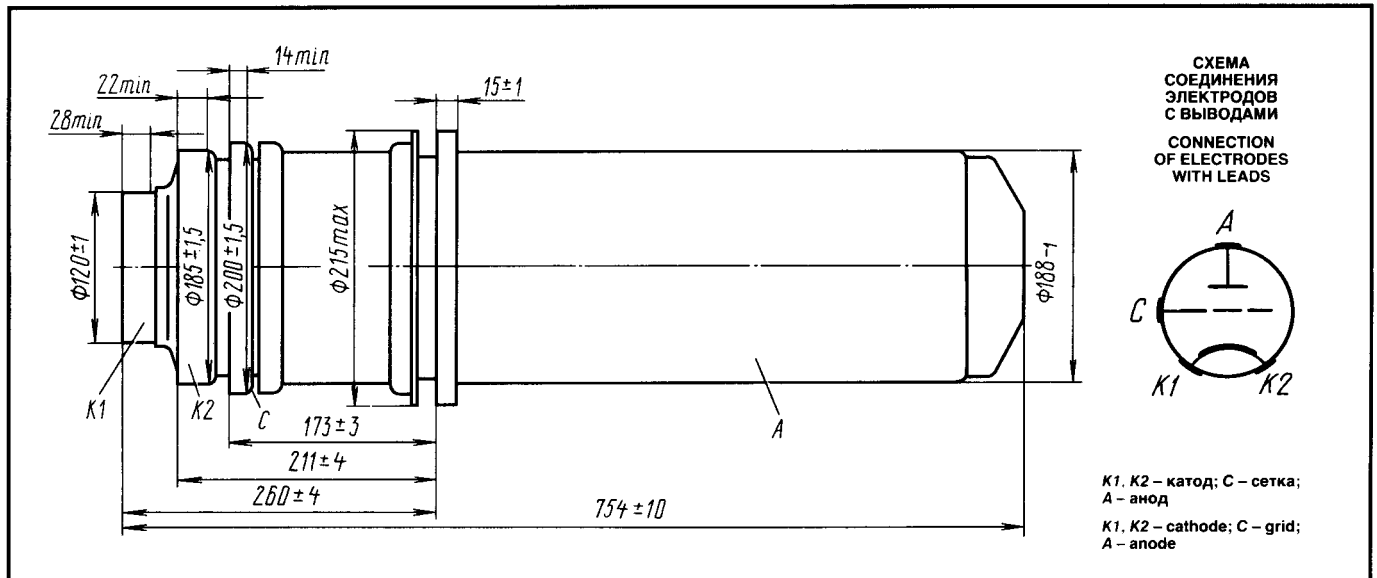
The ГУ-88А triode is a RF oscillator and power amplifier tube for use in stationary general-purpose RF equipment.

ОБЩИЕ СВЕДЕНИЯ

Катод – вольфрамовый торированный карбидированный прямого накала.
Оформление – металлокерамическое.
Охлаждение: анода – водяное; остальных элементов оболочки – воздушное принудительное.
Высота не более 764 мм.
Диаметр не более 215 мм.
Масса не более 33 кг.

GENERAL

Cathode: directly heated, carbonized thoriated tungsten.
Envelope: metal-ceramic.
Cooling: water for anode, forced air for envelope other elements.
Height: at most 764 mm.
Diameter: at most 215 mm.
Mass: at most 33 kg.



ОСНОВНЫЕ ТЕХНИЧЕСКИЕ ДАННЫЕ

Электрические параметры

Напряжение накала (~ или =), В	26
Ток накала, А	640–720
Выходная мощность на частоте до 22 МГц, кВт, не менее	500
Крутизна характеристики (при напряжениях анода 1 кВ, сетки в импульсе 200 и 600 В), мА/В	380–620
Ток эмиссии катода, А, не менее	500
Коэффициент усиления статический (при напряжениях анода 1 и 2 кВ, токе анода 10 А)	36–54
Межэлектродные емкости, пФ, не более:	
сетка-анод	200
сетка-катод	500
анод-катод	7,5

BASIC DATA

Electrical Parameters

Filament voltage (AC or DC), V	26
Filament current, A	640–720
Output power at frequencies up to 22 MHz, kW, at least	500
Mutual conductance (at anode voltage 1 kV, peak grid voltages 200 and 600 V), mA/V	380–620
Cathode emission current, A, at least	500
Static amplification factor (at anode voltages 1 and 2 kV, anode current 10 A)	36–54
Interelectrode capacitance, pF:	
grid-anode, at most	200
grid-cathode, at most	500
anode-cathode, at most	7.5

ГЕНЕРАТОРНЫЙ ТРИОД TRIODE

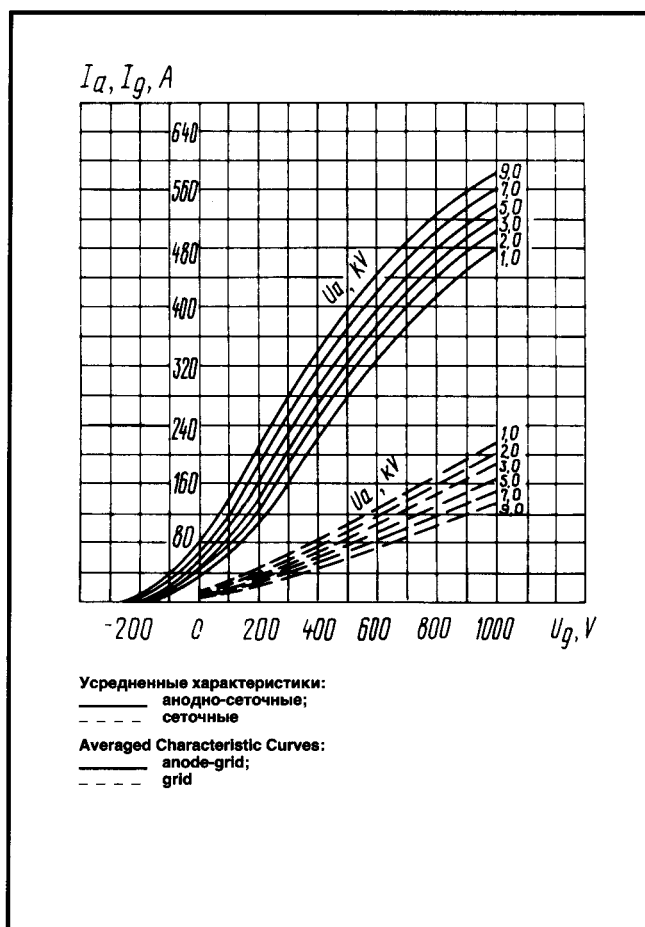
ГУ-88А

Максимальные предельно допустимые эксплуатационные данные

Напряжение накала, (~или =), В	24-26
Пусковой ток накала (амплитудное значение), А	1150
Напряжение анода (постоянное), кВ	12
Напряжение смещения отрицательное (абсолютное значение), В	500
Рассеиваемая мощность, кВт:	
анодом	400
сеткой	7
Рабочая частота, МГц	30
Температура оболочки в наиболее горячей точке (кроме анода), °С	175

Limit Operating Values

Filament voltage (AC or DC), V	24-26
Filament starting current (peak value), A	1,150
Anode voltage (DC), kV	12
Negative bias voltage, absolute value, V	500
Dissipation, kW:	
anode	400
grid	7
Operating frequency, MHz	30
Envelope temperature at hottest point (except for anode), °C	175



ГЕНЕРИРОВАННЫЙ ТРИОД TRIODE

ГУ-88П

Генераторный триод ГУ-88П предназначен для генерирования высокочастотных колебаний и усиления мощности в стационарных радиотехнических устройствах широкого применения.

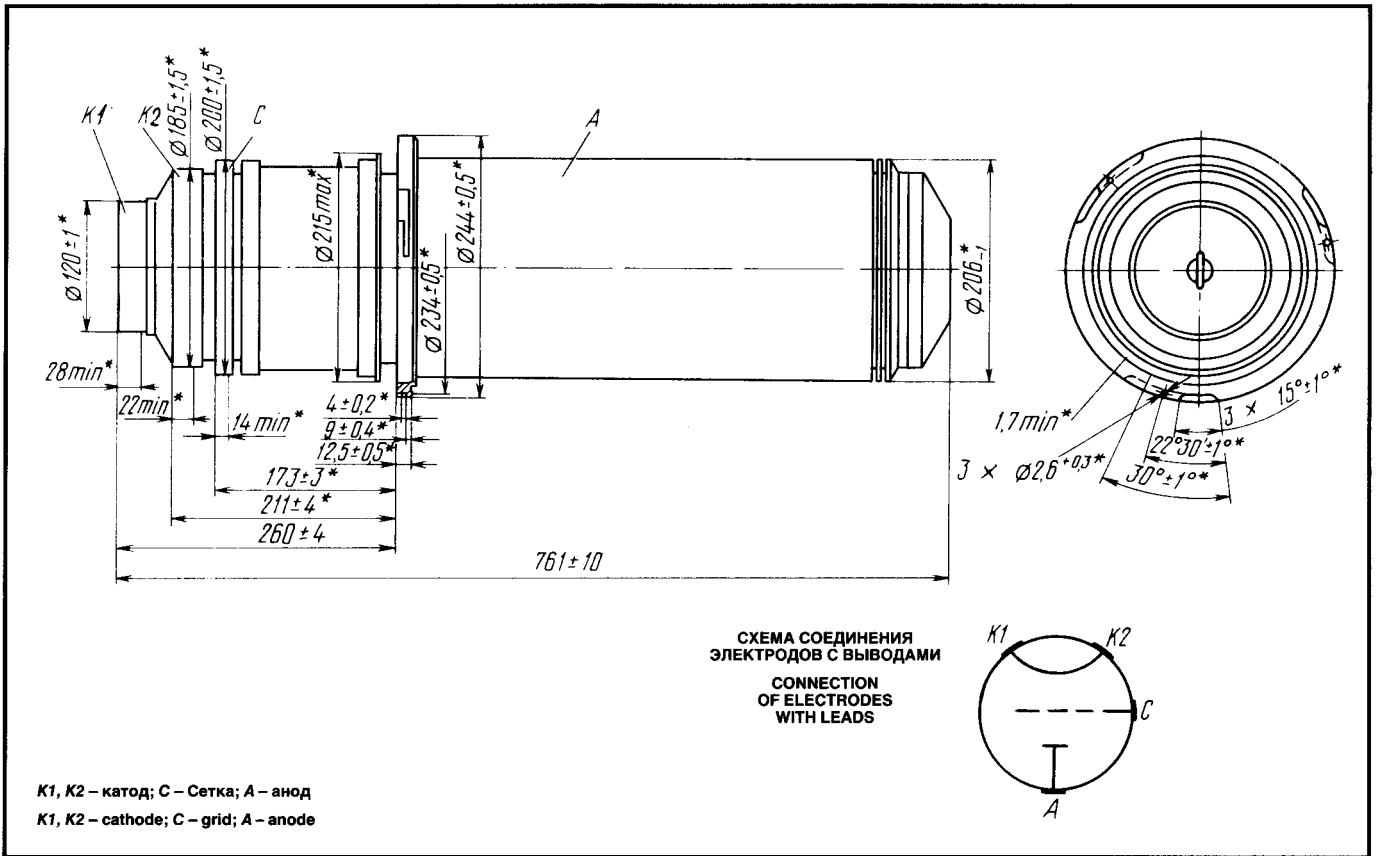
ОБЩИЕ СВЕДЕНИЯ

Катод – вольфрамовый карбидированный прямого накала.
 Оформление – металлокерамическое.
 Охлаждение: анода – испарительное; остальных элементов оболочки – воздушное принудительное.
 Высота не более 771 мм.
 Диаметр не более 244,5 мм.
 Масса не более 55 кг.

The ГУ-88П triode is used as a RF oscillator and a power amplifier in stationary general-purpose RF equipment.

GENERAL

Cathode: directly heated, carbonized tungsten.
 Envelope: metal ceramic.
 Cooling: evaporation for anode, forced air for other elements of envelope.
 Height: at most 771 mm.
 Diameter: at most 244.5 mm.
 Mass: at most 55 kg.



ОСНОВНЫЕ ТЕХНИЧЕСКИЕ ДАННЫЕ

Электрические параметры

Напряжение накала (= или ~), В	26
Ток накала, А	640–720
Крутизна характеристики (при напряжении накала 26 В, напряжении анода 1 кВ, напряжении сетки в импульсе 200 и 600 В) мА/В	375–625
Коэффициент усиления статический (при напряжении накала 26 В, напряжениях анода 1 и 2 кВ, токе анода 10 А)	36–55
Выходная мощность на частоте до 22 МГц, кВт, не менее	500
Межэлектродные емкости, пФ, не более:	
входная	500
выходная	7,5
проходная	200

Максимальные предельно допустимые эксплуатационные данные

Наибольшее напряжение накала, В	26
Наибольший пусковой ток накала, амплитудное значение, А	1150
Наибольшее напряжение анода постоянное:	
в режиме без анодной модуляции, кВ	12
в режиме с анодной модуляцией с коэффициентом модуляции не более 1, кВ	11
Наибольшее отрицательное напряжение сетки, абсолютное значение, В	700
Наибольшая рассеиваемая мощность, кВт:	

BASIC DATA

Electrical Parameters

Filament voltage (AC or DC), V	26
Filament current, A	640–720
Mutual conductance (at filament voltage 26 V, anode voltage 1 kV, peak grid voltages 200 and 600 V), mA/V	375–625
Static amplification factor (at filament voltage 26 V, anode voltages 1 and 2 kV, anode current 10 A)	36–55
Output power at frequencies up to 22 MHz, kW, at least	500
Interelectrode capacitance, pF:	
input, at most	500
output, at most	7.5
transfer, at most	200

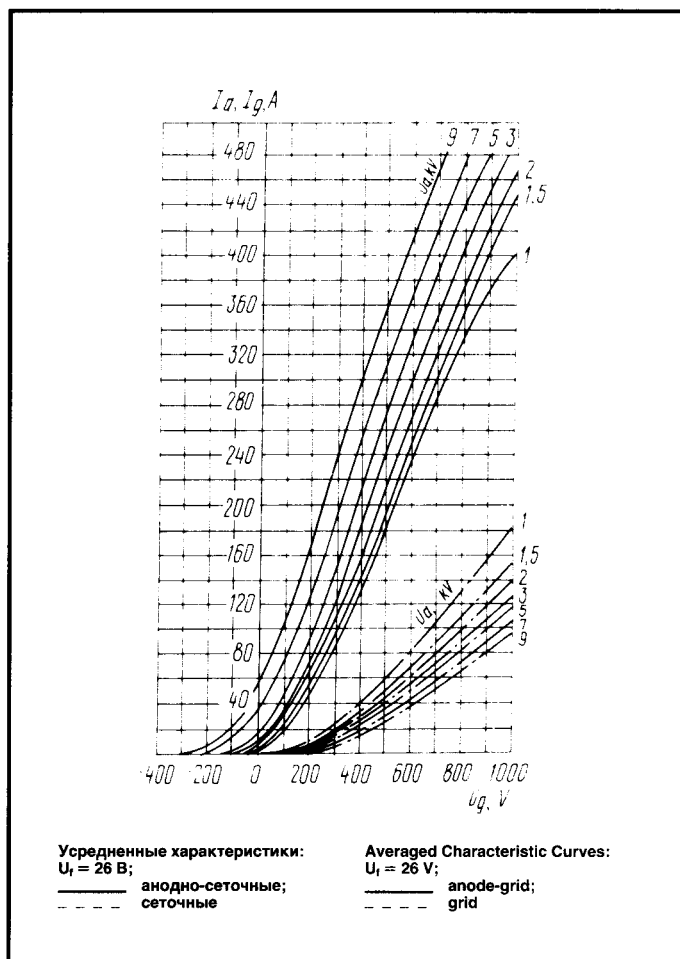
Limit Operating Values

Filament voltage, V	26
Filament starting current, peak value, A	1,150
Maximum anode voltage (DC):	
without anode modulation, kV	12
with anode modulation (a most 1), kV	11
Negative grid voltage, absolute value, V	700
Dissipation, kW:	
anode	250
grid	7
Operating frequency, MHz	10
Envelope temperature at hottest point, °C	180

ГЕНЕРИРОВАННЫЙ ТРИОД TRIODE

ГУ-88П

анодом	250
сеткой	7
Наибольшая рабочая частота, МГц	10
Температура оболочки в наиболее горячей точке, °С	180



ГЕНЕРАТОРНЫЙ ТЕТРОД TETRODE

ГУ-91Б

Генераторный тетрод ГУ-91Б предназначен для усиления мощности в усилителях бегущей волны и однополосного сигнала, а также для усиления мощности в радиотехнических устройствах.

ОБЩИЕ СВЕДЕНИЯ

Катод – оксидный косвенного накала.
 Оформление – металлокерамическое.
 Охлаждение – воздушное принудительное.
 Высота не более 95 мм.
 Диаметр не более 72 мм.
 Масса не более 600 г.

The ГУ-91Б tetrode is used for power amplification in traveling-wave and single-sideband signal amplifiers, and as a power amplifier in RF equipment.

GENERAL

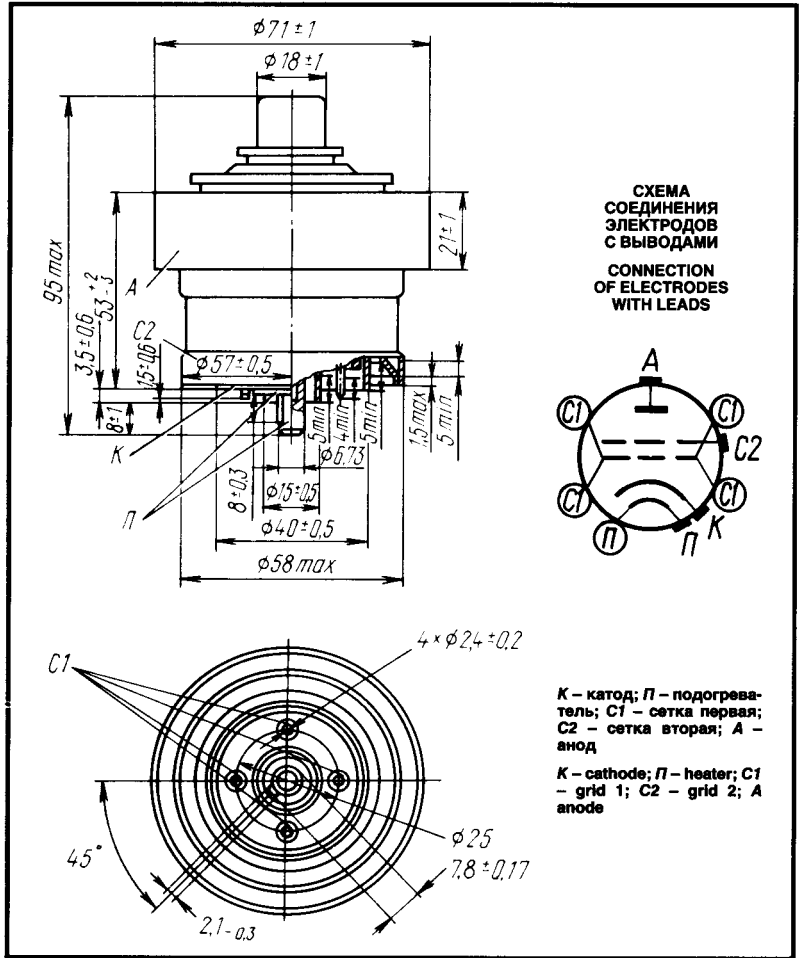
Cathode: indirectly heated, oxide-coated.
 Envelope: metal ceramic.
 Cooling: forced air.
 Height: at most 95 mm.
 Diameter: at most 72 mm.
 Mass: at most 600 g.

ДОПУСТИМЫЕ ВОЗДЕЙСТВУЮЩИЕ ФАКТОРЫ ПРИ ЭКСПЛУАТАЦИИ

Вибрационные нагрузки:	
диапазон частот, Гц	1-80
ускорение, m/s^2 , не более	49
Многokратные ударные нагрузки:	
ускорение, m/s^2 , не более	392
длительность ударов, мс, не более	10
Температура окружающей среды, °C	-60 - +85
Относительная влажность воздуха при температуре до +35 °C без конденсации влаги, %, не более	98

OPERATING ENVIRONMENTAL CONDITIONS

Vibration loads:	
frequencies, Hz	1-80
acceleration, m/s^2 , at most	49
Multiple impacts:	
acceleration, m/s^2 , at most	392
impact duration, ms, at most	10
Ambient temperature, °C	-60 to +85
Relative humidity at +35 °C without moisture condensation, %, at most	98



ОСНОВНЫЕ ТЕХНИЧЕСКИЕ ДАННЫЕ Электрические параметры

Напряжение накала (~ или =), В	12,6
Ток накала, А	4,1-4,7
Напряжение анода, В	1600
Напряжение второй сетки, В	350
Напряжение смещения отрицательное, абсолютное значение (при токе анода 1000 мА, напряжении анода 1600 В, напряжении сетки второй 350 В), В	20-55
Напряжение запаривания отрицательное, абсолютное значение (при напряжении анода 2000 В, напряжении сетки второй 350 В, токе анода 20 мА), В, не более	130
Ток второй сетки (при токе анода 1000 мА, напряжении анода 1600 В, напряжении второй сетки 350 В), мА	-25 - +10
Нулевой ток анода, А, не менее	2,7
Крутизна характеристики (при токе анода 1000 мА, напряжении анода 1600 В, напряжении второй сетки 350 В), мА/В	30-65
Относительный уровень комбинационных составляющих третьего и пятого порядков (при напряжении анода 2000 В, напряжении второй сетки 350 В, напряжении смещения соответствующему току покоя анода 500 мА, напряжении возбуждения, равном напряжению смещения на частоте 0,1-1 МГц), дБ, не более	минус 32-35

BASIC DATA Electrical Parameters

Heater voltage (AC or DC), V	12.6
Heater current, A	4.1-4.7
Anode voltage, V	1,600
Grid 2 voltage, V	350
Negative bias voltage, absolute value (at anode current 1,000 mA, anode voltage 1,600 V, grid 2 voltage 350 V), V	20-55
Negative cutoff voltage, absolute value (at anode voltage 2,000 V, grid 2 voltage 350 V, anode current 20 mA), V, at most	130
Grid 2 current (at anode current 1,000 mA, anode voltage 1,600 V, grid 2 voltage 350 V), mA	-25 to +10
Anode current at zero grid 1 voltage, A, at least	2.7
Mutual conductance (at anode current 1,000 mA, anode voltage 1,600 V, grid 2 voltage 350 V), mA/V	30-65
Relative level of combination components of third and fifth orders (at anode voltage 2,000 V, grid 2 voltage 350 V, bias voltage corresponding to quiescent anode current 500 mA, drive voltage equal to bias voltage at frequencies 0.1-1 MHz), dB, at most	-32 to -35
Output power under conditions of class B (at anode voltage 1,800 V, grid 2 voltage 350 V, bias voltage corresponding to quiescent anode current 200 mA, anode current DC component 200 mA at 250 ± 25 MHz), W, at least	700

ГЕНЕРАТОРНЫЙ ТЕТРОД TETRODE

ГУ-91Б

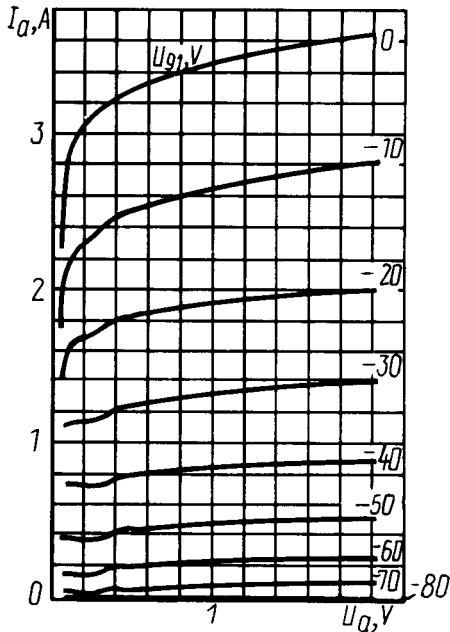
Выходная мощность в режиме класса В (при напряжении анода 1800 В, напряжении второй сетки 350 В, напряжении смещения, соответствующем току покоя анода 200 мА, постоянной составляющей тока анода 200 мА на частоте 250 ± 25 МГц), Вт, не менее 700

Межэлектродные емкости, пФ, не более:

входная	86
выходная	15
проходная	0,15

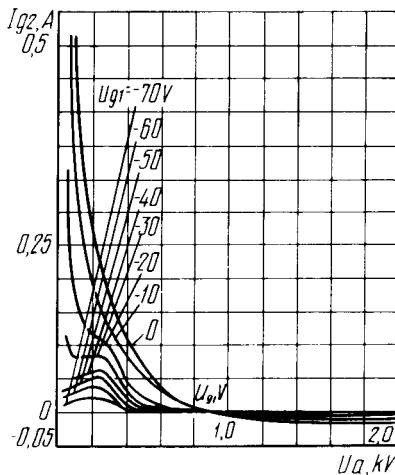
Interelectrode capacitance, pF:

input, at most	86
output, at most	15
transfer, at most	0.15



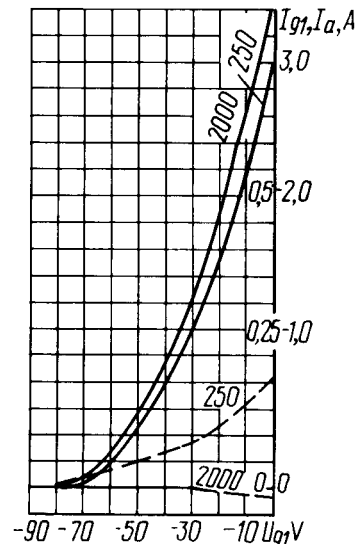
Усредненные анодные характеристики:
 $U_1 = 12,6$ В; $U_{g2} = 350$ В

Averaged Anode Characteristic Curves:
 $U_1 = 12.6$ V; $U_{g2} = 350$ V



Усредненные сеточно-анодные характеристики (по второй сетке):
 $U_1 = 12,6$ В; $U_{g2} = 350$ В

Averaged Grid 2-Anode Characteristic Curves:
 $U_1 = 12.6$ V; $U_{g2} = 350$ V



Усредненные анодно-сеточные и сеточные характеристики:

$U_1 = 12,6$ В; $U_{g2} = 350$ В;
— ток сетки первой (I_{g1});
- - - ток сетки второй (I_{g2})

Averaged Anode-Grid and Grid Characteristic Curves:
 $U_1 = 12.6$ V; $U_{g2} = 350$ V;

— I_{g1} ;
- - - I_{g2}

ГУ-91Б

ГЕНЕРАТОРНЫЙ ТЕТРОД TETRODE

Максимальные предельно допустимые эксплуатационные данные

Напряжение накала (~или =), В	12,0–13,2
Наибольшее напряжение анода, В:	
постоянное	2000
мгновенное значение	3750
Наибольшее напряжение, В:	
второй сетки	350
отрицательное первой сетки (постоянное абсолютное значение)	150
катод-подогреватель (при любой полярности, абсолютное значение)	100
Наибольший ток катода, мА:	
постоянная составляющая	1400
мгновенное значение	4500
Наибольшая рассеиваемая мощность, Вт:	
анодом	1600
второй сеткой	20
первой сеткой	0,1
Наибольшая частота, МГц	250
Наименьшее время, с:	
разогрева катода	180
готовности	300
Наибольшая температура оболочки (в наиболее горячей точке), °С	200

Limit Operating Values

Heater voltage (AC or DC), V	12.0–13.2
Anode voltage, V:	
DC	2,000
instantaneous value	3,750
Grid 2 voltage, V	350
Negative grid 1 voltage (DC, absolute value), V	150
Cathode-heater voltage (either polarity, absolute value), V	100
Cathode current, mA:	
DC component	1,400
instantaneous value	4,500
Dissipation, W:	
anode	1,600
grid 2	20
grid 1	0.1
Operating frequency, MHz	250
Minimum cathode heating time, s	180
Minimum warm up time, s	300
Envelope temperature (at hottest point), °C	200

ГУ-92Б

ГЕНЕРАТОРНЫЙ ТЕТРОД TETRODE

Генераторный тетрод ГУ-92Б предназначен для усиления высокочастотной мощности в стационарных радиотехнических устройствах широкого применения, в том числе телевизионной передающей аппаратуре.

ОБЩИЕ СВЕДЕНИЯ

Катод – вольфрамовый торированный карбидированный прямого накала.
Оформление – металлокерамическое.
Охлаждение – принудительное воздушное.
Рабочее положение – вертикальное анодом вниз.
Высота не более 200 мм.
Диаметр не более 190 мм.
Масса не более 15 кг.

The ГУ-92Б tetrode is used in RF power amplifier circuits in stationary general-purpose RF equipment, including television transmitters.

GENERAL

Cathode: directly heated, carbonized thoriated tungsten.
Envelope: metal ceramic.
Cooling: forced air.
Working position: upright, anode down.
Height: at most 200 mm.
Diameter: at most 190 mm.
Mass: at most 15 kg.

ГЕНЕРАТОРНЫЙ ТЕТРОД TETRODE

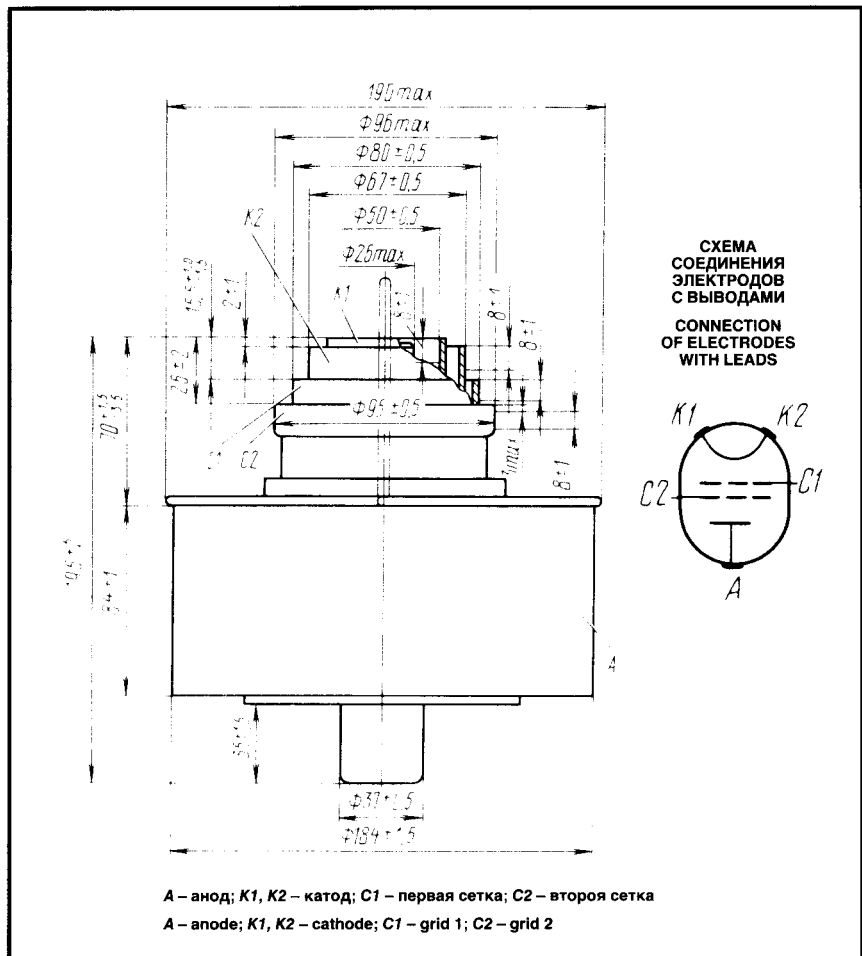
ГУ-92Б

ДОПУСТИМЫЕ ВОЗДЕЙСТВУЮЩИЕ ФАКТОРЫ ПРИ ЭКСПЛУАТАЦИИ

Вибрационные нагрузки:	
диапазон частот, Гц	1-60
ускорение, m/s^2 , не более	9,8
Многokратные ударные нагрузки ускорением, m/s^2 , не более	
	147
Температура окружающей среды, °C	
	-10 +55
Относительная влажность воздуха при температуре до +25 °C (без конденсации влаги), %	
	98

OPERATING ENVIRONMENTAL CONDITIONS

Vibration loads:	
frequencies, Hz	1-60
acceleration, m/s^2	9.8
Multiple impacts with acceleration, m/s^2	
	147
Ambient temperature, °C	
	-10 to +55
Relative humidity at up to +25 °C without moisture condensation, %	
	98



ОСНОВНЫЕ ТЕХНИЧЕСКИЕ ДАННЫЕ Электрические параметры

Напряжение накала (~ или =), В	9,5
Ток накала, А	130-160
Ток анода в импульсе (при напряжениях анода 2 кВ, сетки второй 1 кВ, сетки первой 120 В), А	22
Крутизна характеристики (при напряжениях анода 2 кВ, сетки второй 1 кВ и токах анода 6 и 8 А), мА/В, не менее	60
Напряжение запирающей сетки первой отрицательное, абсолютное значение (при напряжениях анода 8 кВ, сетки второй 1 кВ, токе анода 0,3 А), В, не более	350
Коэффициент усиления статический (при напряжениях анода 2 кВ, сетки второй 1 и 1,2 кВ, токе анода 6 А), не менее	4
Выходная мощность, кВт, не менее:	
на уровне черного поля (при ширине полосы пропускания 8 МГц, на частоте до 250 МГц)	15
на уровне синхроимпульса (при ширине полосы пропускания 8 МГц, на частоте до 250 МГц)	25

BASIC DATA Electrical Parameters

Filament voltage (AC or DC), V	9.5
Filament current, A	130-160
Peak anode current (at anode voltage 2 kV, grid 2 voltage 1 kV, grid 1 voltage 120 V), A	22
Mutual conductance (at anode voltage 2 kV, grid 2 voltage 1 kV and anode currents 6 and 8 A), mA/V, at least	60
Negative grid 1 cutoff voltage, absolute value (at anode voltage 8 kV, grid 2 voltage 1 kV, anode current 0.3 A), V at most	350
Static amplification factor (at anode voltage 2 kV, grid 2 voltages 1 and 1.2 kV, anode current 6 A), at least	4
Output power at black level (at bandwidth 8 MHz, frequency up to 250 MHz), kW, at least	15
Output power at sync pulse level (at bandwidth 8 MHz, frequencies up to 250 MHz), kW, at least	25
Interelectrode capacitance in common-grid circuit, pF:	
input	120
output	24
transfer	0.15

ГУ-92Б

ГЕНЕРАТОРНЫЙ ТЕТРОД TETRODE

Межэлектродные емкости для схемы с общей сеткой, пФ:

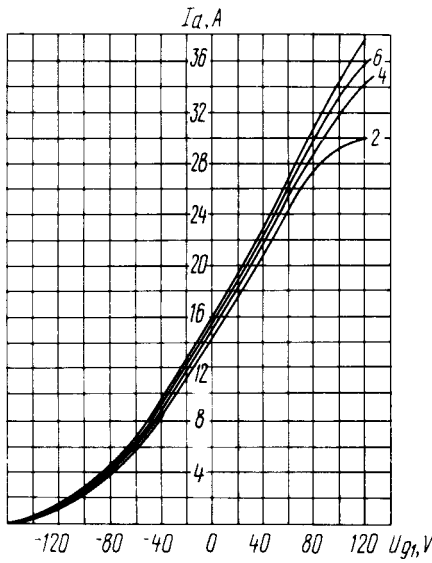
входная	120
выходная	24
проходная	0,15

Максимальные предельно допустимые эксплуатационные данные

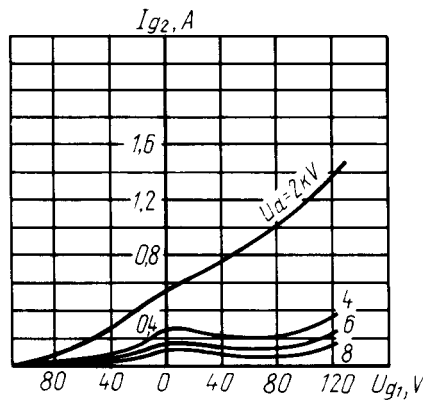
Напряжение накала, (~или =), В	10
Пусковой ток накала (амплитудное значение), А	300
Напряжение анода (постоянное), кВ	8
Напряжение сетки второй, кВ	1,2
Рассеиваемая мощность, Вт:	
анодом	$25 \cdot 10^3$
сеткой второй	250
сеткой первой	120
Рабочая частота, МГц	250
Температура оболочки в наиболее горячей точке, °С	250

Limit Operating Values

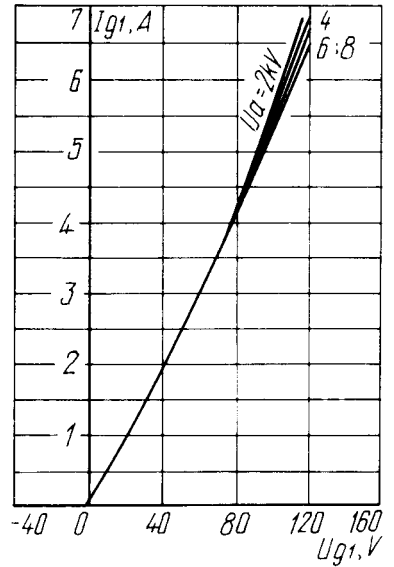
Filament voltage (AC or DC), V	10
Filament starting current (peak value), A	300
Anode voltage (DC), kV	8
Grid 2 voltage, kV	1.2
Dissipation, W:	
anode	$25 \cdot 10^3$
grid 2	250
grid 1	120
Operating frequency, MHz	250
Envelope temperature at hottest point, °C	250



Усредненные анодно-сеточные характеристики:
 $U_{g2} = 1,2 \text{ кВ}; U_i = 9,5 \text{ В}$
Averaged Anode-Grid Characteristic Curves:
 $U_i = 9.5 \text{ V}; U_{g2} = 1.2 \text{ kV}$



Усредненные сеточные характеристики:
 $U_{g2} = 1,2 \text{ кВ}; U_i = 9,5 \text{ В}$
Averaged Grid Characteristic Curves:
 $U_i = 9.5 \text{ V}; U_{g2} = 1.2 \text{ kV}$



Усредненные сеточные характеристики:
 $U_{g2} = 1,2 \text{ кВ}; U_i = 9,5 \text{ В}$
Averaged Grid Characteristic Curves:
 $U_i = 9.5 \text{ V}; U_{g2} = 1.2 \text{ kV}$

ГЕНЕРАТОРНЫЙ ТЕТРОД TETRODE

ГУ-93Б

Генераторный тетрод ГУ-93Б предназначен для усиления мощности на частотах до 250 МГц в передающих телевизионных устройствах широкого применения.

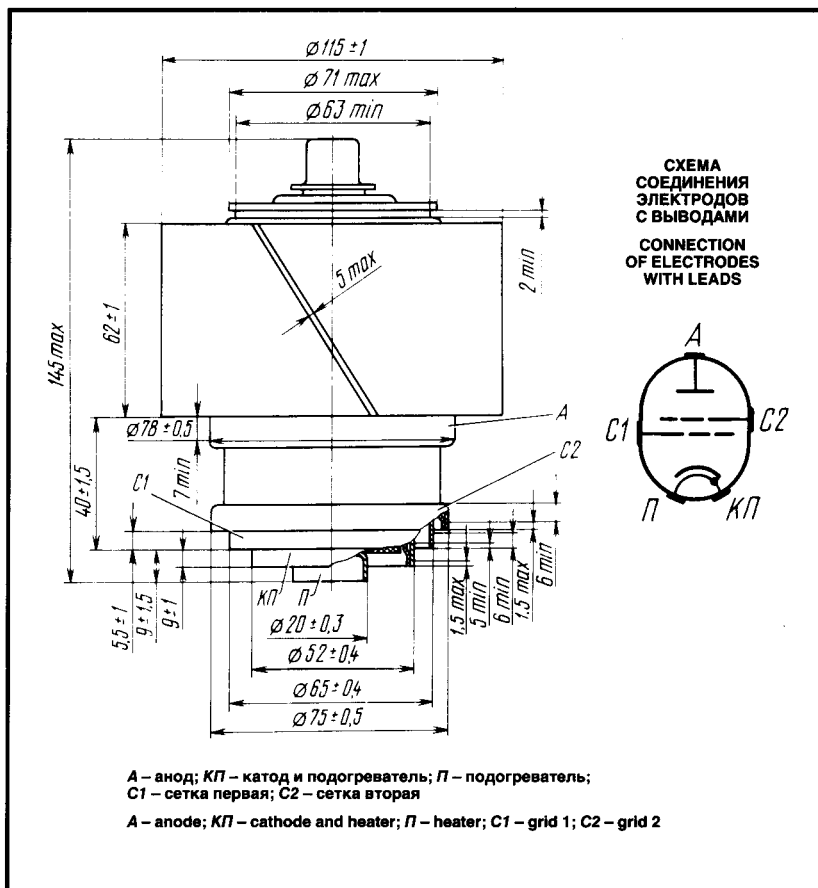
The ГУ-93Б tetrode is used for RF power amplification at frequencies up to 250 MHz in general-purpose television transmitters.

ОБЩИЕ СВЕДЕНИЯ

Катод – оксидный косвенного накала.
Оформление – металлокерамическое.
Охлаждение – воздушное принудительное.
Рабочее положение – любое.
Высота не более 145 мм.
Диаметр не более 116 мм.
Масса не более 3,5 кг.

GENERAL

Cathode: indirectly heated, oxide-coated.
Envelope: metal-ceramic.
Cooling: forced air.
Working position: any desired.
Height: at most 145 mm.
Diameter: at most 116 mm.
Mass: at most 3.5 kg.



ДОПУСТИМЫЕ ВОЗДЕЙСТВУЮЩИЕ ФАКТОРЫ ПРИ ЭКСПЛУАТАЦИИ

Вибрационные нагрузки:	
диапазон частот, Гц	1–35
ускорение, m/s^2	4,9
Многokратные ударные нагрузки с ускорением, m/s^2	147
Температура окружающей среды, °C	1–55
Относительная влажность воздуха при температуре до +25 °C (без конденсации влаги), %	80

OPERATING ENVIRONMENTAL CONDITIONS

Vibration loads:	
frequencies, Hz	1–35
acceleration, m/s^2	4.9
Multiple impacts with acceleration, m/s^2	147
Ambient temperature, °C	1–55
Relative humidity at up to +25 °C without moisture condensation, %	80

ОСНОВНЫЕ ТЕХНИЧЕСКИЕ ДАННЫЕ

Электрические параметры

Напряжение накала (~ или =), В	12,6
Ток накала, А	9,5–12
Крутизна характеристики (при напряжении анода 700 В, напряжении сетки второй 400 В, токе анода 3000 мА), мА/В	75–125
Ток анода нулевой (при напряжениях анода 700 В, сетки второй 400 В, сетки первой 0 В), А, не менее	4
Напряжение запираения отрицательное,	

BASIC DATA

Electrical Parameters

Heater voltage (AC or DC), V	12.6
Heater current, A	9.5–12
Mutual conductance (at anode voltage 700 V, grid 2 voltage 400 V, anode current 3,000 mA), mA/V	75–125
Zero anode current (at anode voltage 700 V, grid 2 voltage 400 V, grid 1 voltage 0), A, at least	4
Negative cutoff voltage, absolute value (at anode voltage 4,000 V, grid 2 voltage 400 V,	

абсолютное значение (при напряжениях анода 4000 В, сетки второй 400 В, токе анода 20 мА), В, не более	240
Межэлектродные емкости в схеме с общим катодом, пФ, не более:	
входная	100
выходная	20
проходная	0,1

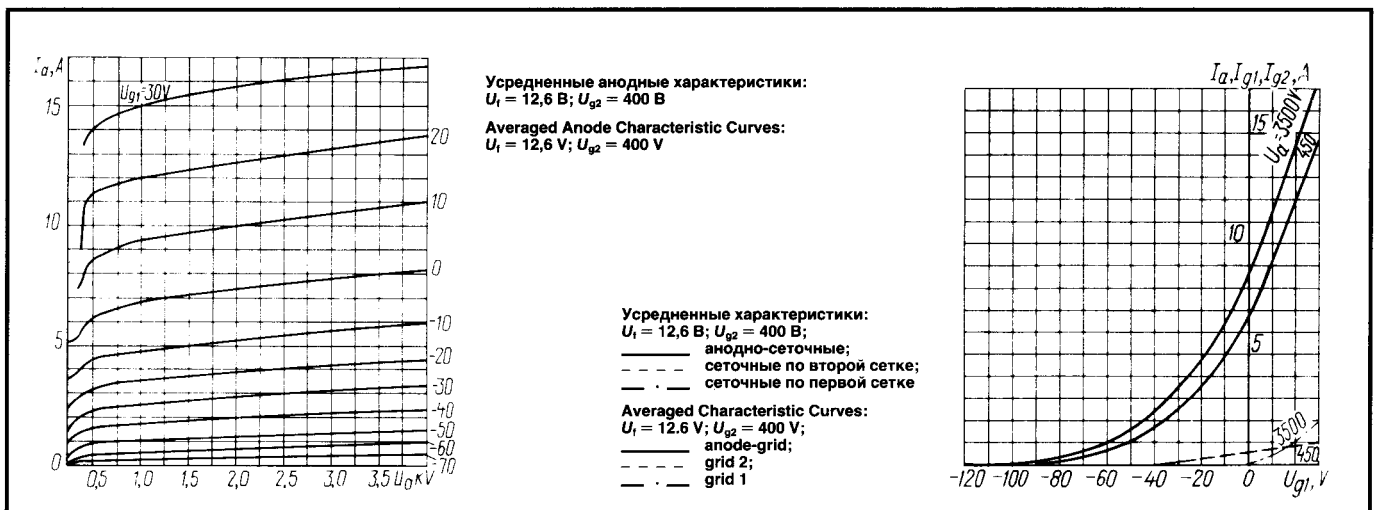
Максимальные предельно допустимые эксплуатационные данные

Напряжение накала (= или ~), В:	
наибольшее	13,2
наименьшее	12
Наибольшее напряжение анода, В:	
постоянное	3800
мгновенное значение	6500
Наибольшее напряжение второй сетки (постоянное), В	450
Наибольшее отрицательное напряжение первой сетки (постоянное, абсолютное значение), В	250
Наибольший ток анода, А:	
постоянная составляющая в режиме класса В	2
мгновенное значение в режиме синхриимпульса	9
Наибольший ток первой сетки (постоянная составляющая), мА	100
Наибольшая рассеиваемая мощность, Вт:	
анодом	4000
второй сеткой	20
первой сеткой	5
Наибольшая рабочая частота, МГц	250
Наименьшее время разогрева катода, с	240
Наибольшая температура оболочки в наиболее горячей точке, °С	200

anode current 20 mA), V, at most	240
Interelectrode capacitance in a grounded-cathode circuit, pF:	
input, at most	100
output, at most	20
transfer, at most	0.1

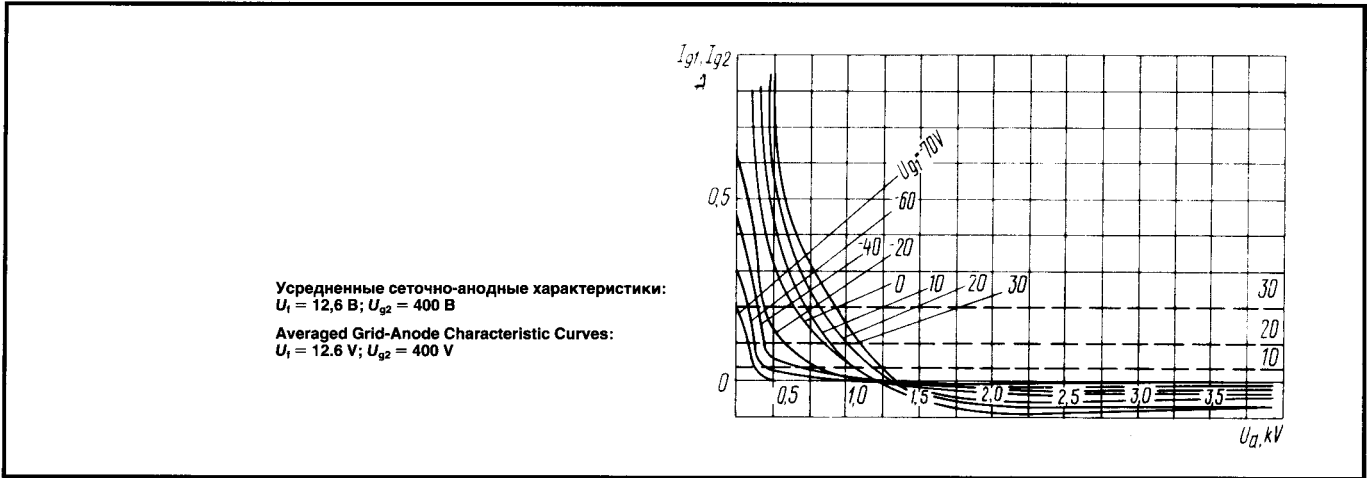
Limit Operating Values

Heater voltage (AC or DC), V	13.2–12
Anode voltage, V:	
DC	3,800
instantaneous value	6,500
Grid 2 voltage (DC), V	450
Negative grid 1 voltage (DC, absolute value), V	250
Anode current, A:	
DC component under conditions of class B	2
instantaneous value in the sync pulse mode	9
Grid 1 current (DC component), mA	100
Dissipation, W:	
anode	4,000
grid 2	20
grid 1	5
Operating frequency, MHz	250
Minimum cathode heating time, s	240
Temperature at hottest point of envelope, °C	200



ГЕНЕРАТОРНЫЙ ТЕТРОД TETRODE

ГУ-93Б

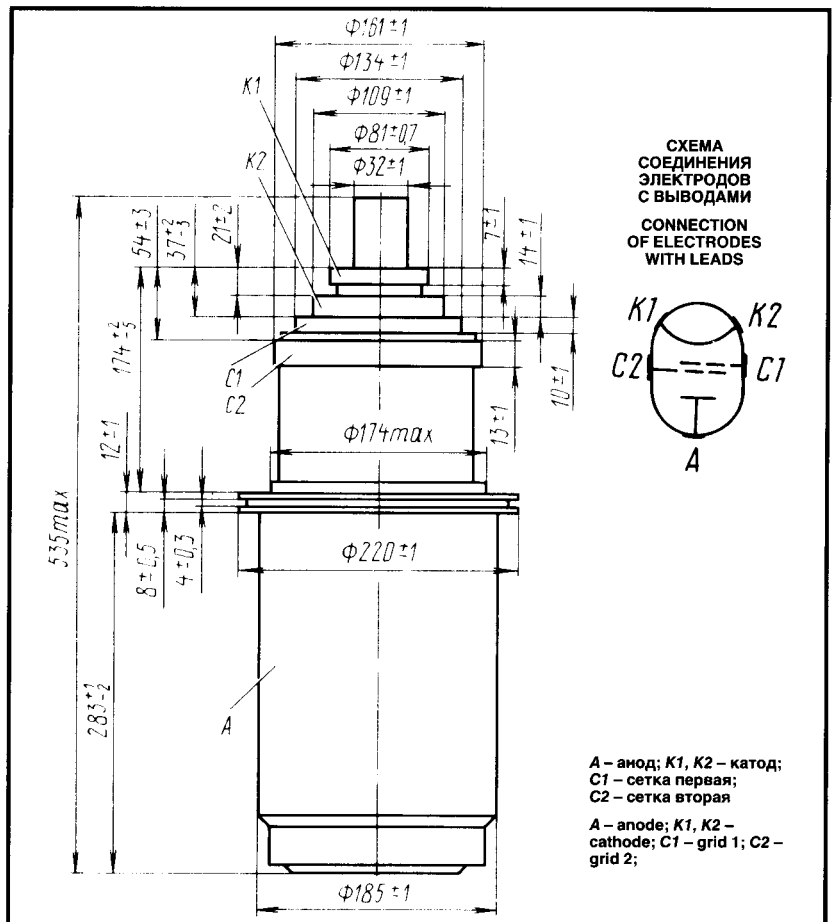


ГЕНЕРАТОРНЫЙ ТЕТРОД TETRODE

ГУ-94А

Генераторный тетрод ГУ-94А предназначен для работы в стационарных радиотехнических устройствах с импульсной модуляцией с выходной мощностью 150 кВт на частотах до 2 МГц и выходной мощностью 100 кВт на частотах до 30 МГц.

The GU-94A tetrode is designed for use in stationary pulse-modulation RF equipment at frequencies up to 2 MHz for output power 150 kW and at up to 30 MHz for output power 100 kW.



ОБЩИЕ СВЕДЕНИЯ

Катод – вольфрамовый торированный карбидированный прямого накала.

Оформление – металлокерамическое.

Охлаждение: анода – водяное принудительное; остальных элементов оболочки – воздушное принудительное.

Рабочее положение – вертикальное анодом вверх или вниз.

Высота не более 535 мм.

Диаметр не более 221 мм.

Масса не более 35 кг.

ДОПУСТИМЫЕ ВОЗДЕЙСТВУЮЩИЕ ФАКТОРЫ ПРИ ЭКСПЛУАТАЦИИ

Вибрационные нагрузки:	
диапазон частот, Гц	1–35
ускорение, м/с ²	5
Многочрезные ударные нагрузки ускорением, м/с ²	150
Температура окружающей среды, °С	1–55
Относительная влажность воздуха при температуре до +25 °С, %	98

ОСНОВНЫЕ ТЕХНИЧЕСКИЕ ДАННЫЕ Электрические параметры

Напряжение накала (~ или =), В	18
Ток накала, А	340–420
Ток анода в импульсе (при напряжениях накала 18 В, анода 2,5 кВ, сетки второй 1,5 кВ, сетки первой 0 В), А, не менее	38
Напряжение запирающего отрицательное, абсолютное значение (при напряжениях накала 18 В, анода 2 кВ, сетки второй 1,5 кВ, сетки первой 0 В), В, не более	350
Крутизна характеристики (при напряжениях накала 18 В, анода 2 кВ, сетки второй 1,5 кВ, тока анода 6 и 10 А), мА/В	110–180
Ток эмиссии катода (при напряжениях накала 18 В, анода 1 кВ, сетки второй 1 кВ), А, не менее	190
Выходная мощность (при напряжении анода 12 кВ), кВт:	
на частоте 2 МГц, не менее	150
на частоте 26 МГц, не менее	100
Межэлектродные емкости в схеме с общим катодом, пФ:	
входная	550–650
выходная	60–77
проходная, не более	2,6

Максимальные предельно допустимые эксплуатационные данные

Напряжение накала, В	18,5
Напряжение анода (=), кВ:	
в режиме модуляции	15
в режиме с анодно-экранной модуляцией	12,5
Напряжение второй сетки (=), кВ:	
в режиме модуляции	1,8
в режиме с анодно-экранной модуляцией	0,9
Напряжение смещения отрицательное	

GENERAL

Cathode: directly heated, carbonized thoriated tungsten.

Envelope: metal-ceramic.

Cooling: forced (water for anode, air for other envelope elements)

Working position: upright with anode up or down.

Height: at most 535 mm.

Diameter: at most 221 mm.

Mass at most 35 kg.

OPERATING ENVIRONMENTAL CONDITIONS

Vibration loads:	
frequencies, Hz	1–35
acceleration, m/s ²	5
Multiple impacts with acceleration, m/s ²	150
Ambient temperature, °C	1–55
Relative humidity at up to 25 °C, %	98

BASIC DATA Electrical Parameters

Filament voltage (AC or DC), V	18
Filament current, A	340–420
Peak anode current (at filament voltage 18 V, anode voltage 2.5 kV, grid 2 voltage 1.5 kV, grid 1 voltage 0), A, at least	38
Negative cutoff voltage, absolute value (at filament voltage 18 V, anode voltage 2 kV, grid 2 voltage 1.5 kV, grid 1 voltage 0), V, at most	350
Mutual conductance (at filament voltage 18 V, anode voltage 2 kV, grid 2 voltage 1.5 kV, anode current 6 and 10 A), mA/V	110–180
Cathode emission current (at filament voltage 18 V, anode voltage 1 kV, grid 2 voltage 1 kV), A, at least	190
Output power (at anode voltage 12 kV), kW:	
at 2 MHz, at least	150
at 26 MHz, at least	100
Interelectrode capacitance in a grounded-cathode circuit, pF:	
input	550–650
output	60–77
transfer, a most	2.6

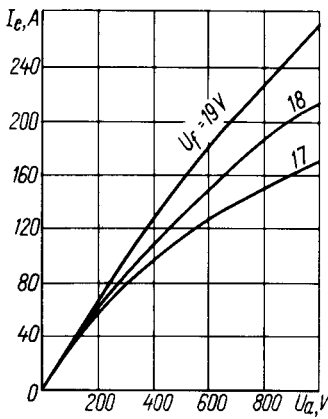
Limit Operating Values

Filament voltage, V	18.5
Anode voltage (DC), kV:	
in modulation mode	15
in anode-screen modulation mode	12.5
Grid 2 voltage (DC), kV:	
in modulation mode	1.8
in anode-screen modulation mode	0.9
Negative bias voltage, absolute value, kV	0.6
Filament starting current (peak value), A	800
Dissipation, kW:	

ГЕНЕРАТОРНЫЙ ТЕТРОД TETRODE

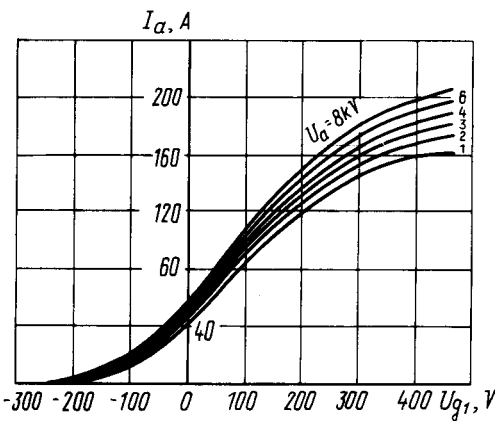
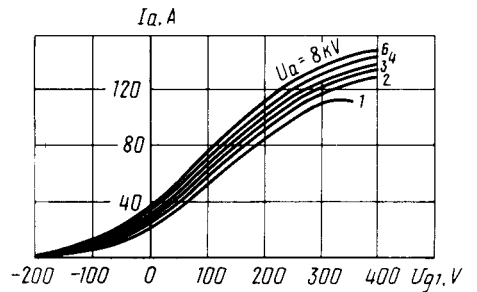
ГУ-94А

(абсолютное значение), кВ	0,6	anode	160
Пусковой ток накала (амплитудное значение), А	800	grid 2	2.5
Рассеиваемая мощность, кВт:		grid 1	0.5
анодом	160	Operating frequency, MHz	30
сеткой второй	2,5	Envelope temperature, °C	175
сеткой первой	0,5		
Рабочая частота, МГц	30		
Температура оболочки, °C	175		

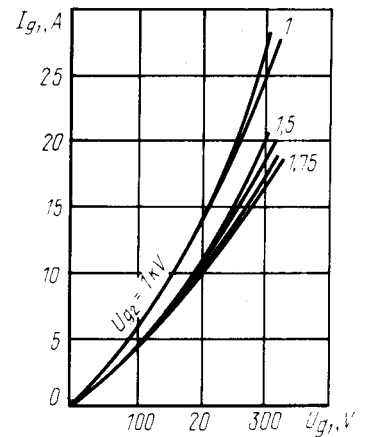


Эмиссионные характеристики
Emission Characteristic Curves

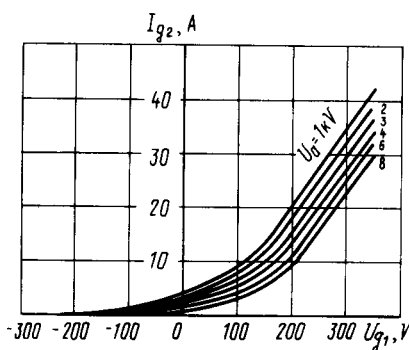
Анодно-сеточные характеристики:
 $U_{g2} = 1000 \text{ В}; U_1 = 18 \text{ В}$
Anode-Grid Characteristic Curves:
 $U_1 = 18 \text{ В}; U_{g2} = 1,000 \text{ В}$



Анодно-сеточные характеристики:
 $U_{g2} = 1500 \text{ В}; U_1 = 18 \text{ В}$
Anode-Grid Characteristic Curves:
 $U_1 = 18 \text{ В}; U_{g2} = 1,500 \text{ В}$

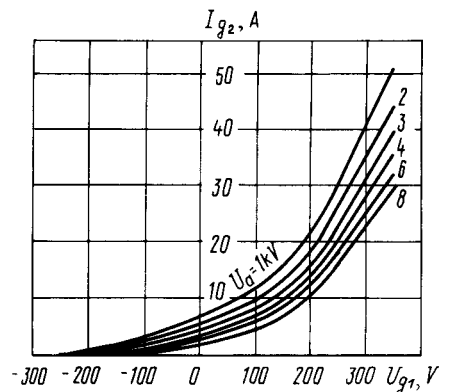


Сеточные характеристики:
 $U_a 1 \dots 8 \text{ кВ}; U_1 = 18 \text{ В}$
Grid Characteristic Curves:
 $U_1 = 18 \text{ В}; U_a 1-8 \text{ кВ}$



Сеточные характеристики:
 $U_{g2} = 1000 \text{ В}; U_1 = 18 \text{ В}$
Grid Characteristic Curves:
 $U_1 = 18 \text{ В}; U_{g2} = 1,000 \text{ В}$

Сеточные характеристики:
 $U_{g2} = 1500 \text{ В}; U_1 = 18 \text{ В}$
Grid Characteristic Curves:
 $U_1 = 18 \text{ В}; U_{g2} = 1,500 \text{ В}$



ГУ-94П

ГЕНЕРАТОРНЫЙ ТЕТРОД TETRODE

Генераторный тетрод ГУ-94П предназначен для линейного усиления однополосного сигнала с выходной мощностью 100 кВт на частотах до 30 МГц в радиотехнических устройствах стационарной аппаратуры.

The ГУ-94П tetrode provides linear amplification of single-sideband signals with output power 100 kW at frequencies up to 30 MHz and is designed for stationary use in RF equipment.

ОБЩИЕ СВЕДЕНИЯ

Катод – вольфрамовый торированный карбидированный прямого накала.

Оформление – металлокерамическое.

Охлаждение: анода – испарительное; остальных элементов оболочки – воздушное принудительное.

Рабочее положение – вертикальное анодом вверх.

Высота не более 535 мм.

Диаметр не более 221 мм.

Масса не более 35 кг.

GENERAL

Cathode: directly heated, carbonized thoriated tungsten.

Envelope: metal-ceramic.

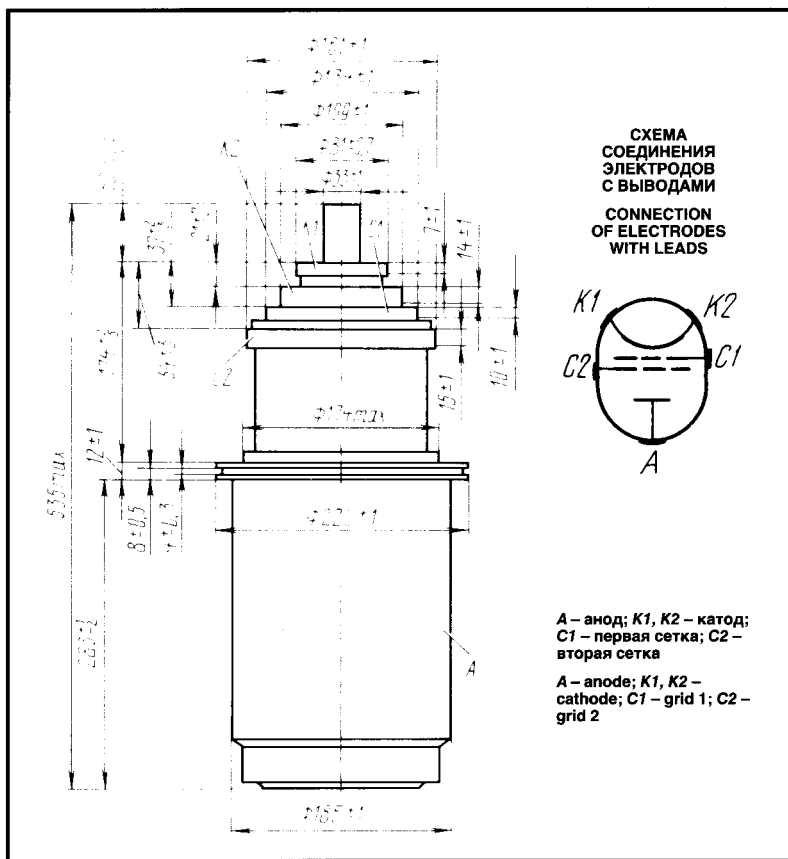
Cooling: evaporation for anode, forced air for other envelope elements.

Working position: upright with anode up.

Height: at most 535 mm.

Diameter: at most 221 mm.

Mass: at most 35 kg.



ДОПУСТИМЫЕ ВОЗДЕЙСТВУЮЩИЕ ФАКТОРЫ ПРИ ЭКСПЛУАТАЦИИ

Вибрационные нагрузки:	
диапазон частот, Гц	1–35
ускорение, м/с ²	5
Многократные ударные нагрузки с ускорением, м/с ²	147
Температура окружающей среды, °С	1–55
Относительная влажность воздуха при температуре до +25 °С, %	98

OPERATING ENVIRONMENTAL CONDITIONS

Vibration loads:	
frequencies, Hz	1–35
acceleration, m/s ²	5
Multiple impacts with acceleration, m/s ²	147
Ambient temperature, °C	1–55
Relative humidity at up to 25 °C, %	98

ОСНОВНЫЕ ТЕХНИЧЕСКИЕ ДАННЫЕ Электрические параметры

Напряжение накала (~ или =), В	18
Ток накала, А	350–420
Напряжение запирающего отрицательного значения (при напряжениях анода 2 кВ, сетки второй 1,5 кВ, токе анода 0,1 А), В, не более	350
Ток анода (при напряжениях анода 2,5 кВ, сетки второй в импульсе 1,5 кВ, сетки первой 0 В), А, не менее	38
Крутизна характеристики (при напряжениях анода 2 кВ, сетки второй 1,5 кВ, токах анода 6 и 10 А), мА/В	110–180

BASIC DATA Electrical Parameters

Filament voltage (AC or DC), V	18
Filament current, A	350–420
Negative cutoff voltage, absolute value (at anode voltage 2 kV, grid 2 voltage 1.5 kV, anode current 0.1 A), V, at most	350
Anode current (at anode voltage 2.5 kV, peak grid 2 voltage 1.5 kV, grid 1 voltage 0), A, at least	38
Mutual conductance (at anode voltage 2 kV, grid 2 voltage 1.5 kV, anode currents 6 and 10 A), mA/V	110–180
Gain coefficient (at anode voltage 2 kV, grid 2 voltages 1.4 and 1.5 kV, anode current 10 A)	6–11

ГЕНЕРАТОРНЫЙ ТЕТРОД TETRODE

ГУ-94П

Коэффициент усиления (при напряжениях анода 2 кВ, сетки второй 1,4 и 1,5 кВ, токе анода 10 А)	6–11
Межэлектродные емкости в схеме с общим катодом, пФ:	
входная	550–650
выходная	60–77
проходная	2,6
Межэлектродные емкости в схеме с общей сеткой, пФ:	
входная	240–300
выходная	60–77
проходная, не более	0,35

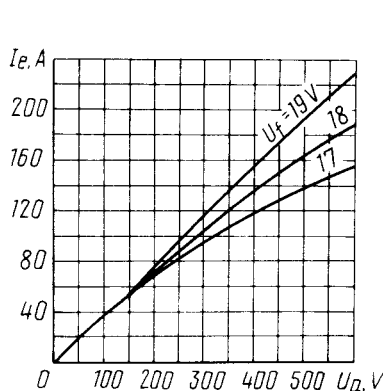
Interelectrode capacitance in a grounded-cathode circuit, pF:	
input	550–650
output	60–77
transfer	2.6
Interelectrode capacitance in a grounded-grid circuit, pF:	
input	240–300
output	60–77
transfer, at most	0.35

Максимальные предельно допустимые эксплуатационные данные

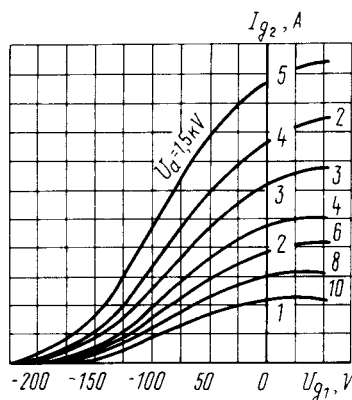
Напряжение накала (~ или =), В	18,5
Напряжение анода (=), кВ	15
Напряжение сетки второй, кВ	1,8
Пусковой ток накала (амплитудное значение), А	800
Рассеиваемая мощность, Вт:	
анодом	$1,0 \cdot 10^5$
сеткой второй	$2,5 \cdot 10^3$
сеткой первой	500
Рабочая частота, МГц	30
Температура оболочки (кроме анода) в наиболее горячей точке, °С	175

Limit Operating Values

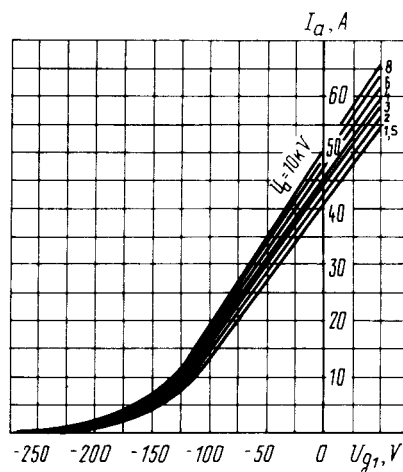
Filament voltage (AC or DC), V	18.5
Anode voltage (DC), kV	15
Grid 2 voltage, kV	1.8
Filament starting current (peak value), A	800
Dissipation, W:	
anode	$1 \cdot 10^5$
grid 2	$2.5 \cdot 10^3$
grid 1	500
Operating frequency, MHz	30
Envelope temperature (except for anode) at the hottest point, °C	175



Усредненные эмиссионные характеристики
Averaged Emission Characteristic Curves



Усредненные сеточные характеристики:
 $U_{g2} = 1500 V; U_i = 18 V$
Averaged-Grid Characteristic Curves:
 $U_i = 18 V; U_{g2} = 1,500 V$



Усредненные анодно-сеточные характеристики:
 $U_{g2} = 1500 V; U_i = 18 V$
Averaged Anode-Grid Characteristic Curves:
 $U_i = 18 V; U_{g2} = 1,500 V$

ГУ-96А

МОЩНЫЙ ГЕНЕРАТОРНЫЙ ТРИОД POWER TRIODE

Мощный генераторный триод ГУ-96А предназначен для генерирования колебаний в стационарных промышленных генераторах высокочастотного нагрева, а также для усиления мощности в стационарных радиопередающих устройствах производственно-технического назначения.

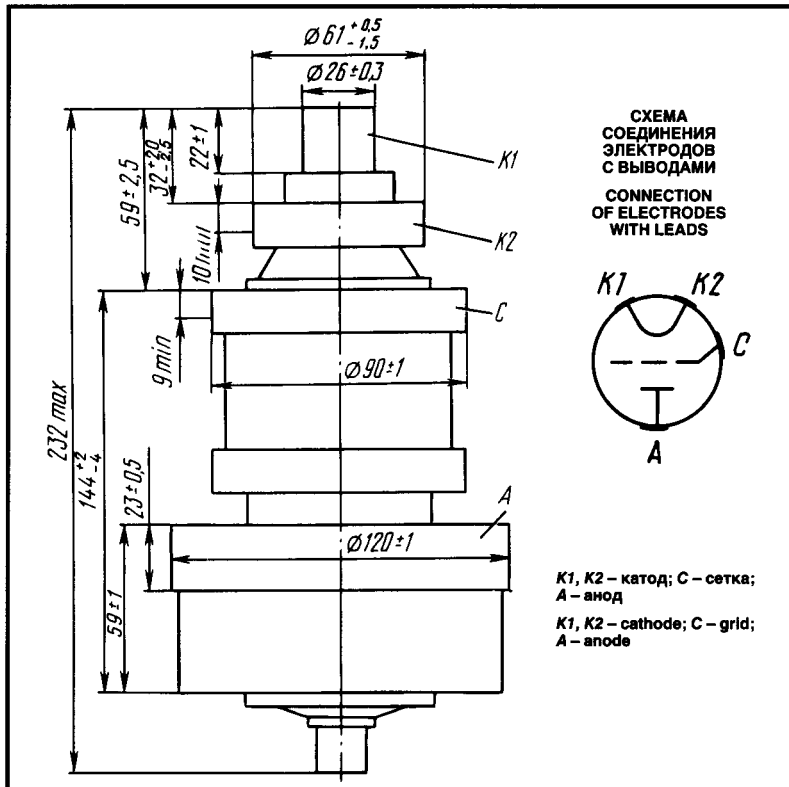
The ГУ-96А power triode is used as an oscillator in stationary industrial RF heating generator circuits and as a power amplifier in stationary industrial transmitters.

ОБЩИЕ СВЕДЕНИЯ

Катод – вольфрамовый торированный карбидированный прямого накала.
Оформление – металлокерамическое.
Охлаждение: анода – водяное; остальных элементов оболочки – воздушное принудительное.
Высота не более 232 мм.
Диаметр не более 120 мм.
Масса не более 3 кг.

GENERAL

Cathode: directly heated, carbonized thoriated tungsten.
Envelope: metal-ceramic.
Cooling: water for anode, forced air for other envelope elements.
Height: at most 232 mm.
Diameter: at most 120 mm.
Mass: at most 3 kg.



ДОПУСТИМЫЕ ВОЗДЕЙСТВУЮЩИЕ ФАКТОРЫ ПРИ ЭКСПЛУАТАЦИИ

Вибрационные нагрузки:	
диапазон частот, Гц	1–35
ускорение, м/с ²	5
Многokратные ударные нагрузки с ускорением, м/с ²	150
Температура окружающей среды, °С	1–55
Относительная влажность воздуха при температуре до +25 °С (без конденсации влаги), %	80

OPERATING ENVIRONMENTAL CONDITIONS

Vibration:	
frequencies, Hz	1–35
acceleration, m/s ²	5
Multiple impacts with acceleration, m/s ²	150
Ambient temperature, °C	1–55
Relative humidity at up to 25 °C (without moisture condensation), %	80

ОСНОВНЫЕ ТЕХНИЧЕСКИЕ ДАННЫЕ Электрические параметры

Напряжение накала, В	6
Ток накала, А	60–75
Ток анода (при напряжениях накала 6 В, анода 0,4 кВ, сетки 200 В), А, не менее	2,9
Напряжение запирающего отрицательное, абсолютное значение (при напряжениях накала 6 В, анода 3 кВ, токе анода 0,1 А), В, не более	130
Крутизна характеристики (при напряжениях накала 6 В, анода 2 кВ, токах анода 1 и 2 А), мА/В	20–28
Межэлектродные емкости, пФ:	
сетка–анод	25
сетка–катод	45
анод–катод	1

BASIC DATA Electrical Parameters

Filament voltage, V	6
Filament current, A	60–75
Anode current (at filament voltage 6 V, anode voltage 0.4 kV, grid voltage 200 V), at least	2.9
Negative cutoff voltage, absolute value (at filament voltage 6 V, anode voltage 3 kV, anode current 0.1 A), V, at most	130
Mutual conductance (at filament voltage 6 V, anode voltage 2 kV, anode currents 1 and 2 A), mA/V	20–28
Interelectrode capacitance, pF:	
grid–anode	25
grid–cathode	45
anode–cathode	1

МОЩНЫЙ ГЕНЕРАТОРНЫЙ ТРИОД

POWER TRIODE

ГУ-96А

Максимальные предельно допустимые эксплуатационные данные

Напряжение накала (~), В	6,3
Пусковой ток накала (амплитудное значение), А	140
Напряжение анода, кВ:	
при частоте 86–250 МГц	5
при частоте не более 85 МГц	7
Рассеиваемая мощность, кВт:	
анодом	4
сеткой	0,2
Рабочая частота, МГц	250
Температура оболочки в наиболее горячей точке, °С	175

ТИПОВОЙ РЕЖИМ ЭКСПЛУАТАЦИИ в режиме самовозбуждения на частотах от 86 до 250 МГц

Напряжение накала, В	6
Напряжение анода (=), кВ	4,5
Ток анода (постоянная составляющая), А	0,74
Ток сетки (постоянная составляющая), А	0,15
Сопротивление в цепи сетки, кОм	1,6
Выходная мощность, кВт	2,5
Анодный КПД, %	75

В режиме самовозбуждения на частотах не более 85 МГц

Напряжение накала, В	6
Напряжение анода (=), кВ	6,8
Ток анода (постоянная составляющая), А	0,74
Ток сетки (постоянная составляющая), А	0,15
Сопротивление в цепи сетки, кОм	1,8
Выходная мощность, кВт	4
Анодный КПД, %	79

Limit Operating Values

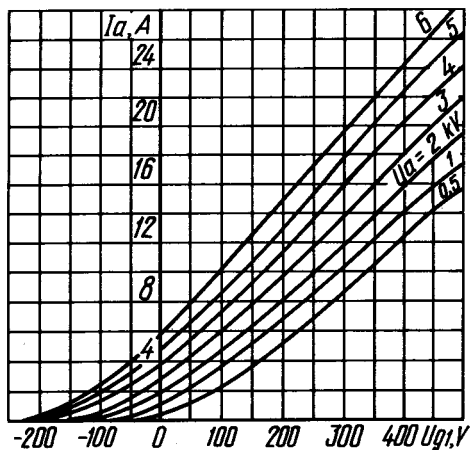
Filament voltage (AC), V	6.3
Filament starting current (peak value), A	140
Anode voltage, kV:	
at 86–250 MHz	5
at not above 85 MHz	7
Dissipation, kW:	
anode	4
grid	0.2
Operating frequency, MHz	250
Envelope temperature at the hottest point, °C	175

STANDARD OPERATING CONDITIONS Self-excitation at 86–250 MHz:

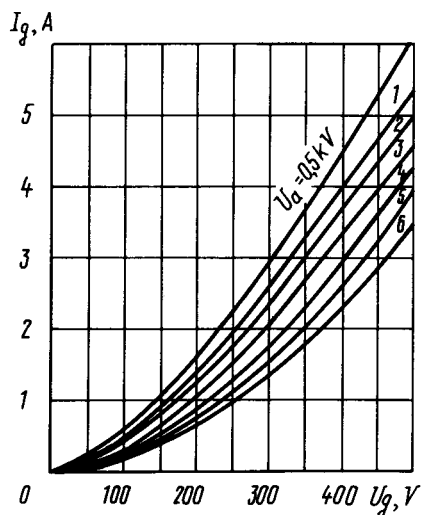
Filament voltage, V	6
Anode voltage (DC), kV	4.5
Anode current (DC component), A	0.74
Grid current (DC component), A	0.15
Resistance in grid circuit, kΩ	1.6
Output power, kW	2.5
Anode efficiency, %	75

Self-excitation at not above 85 MHz:

Filament voltage, V	6
Anode voltage (DC), kV	6.8
Anode current (DC component), A	0.74
Grid current (DC component), A	0.15
Resistance in grid circuit, kΩ	1.8
Output power, kW	4
Anode efficiency, %	79



Усредненные анодно-сеточные характеристики
Averaged Anode-Grid Characteristic Curves



Усредненные анодно-сеточные характеристики
Averaged Anode-Grid Characteristic Curves

МОЩНЫЙ ГЕНЕРАТОРНЫЙ ТРИОД POWER TRIODE

ГУ-96Б

Мощный генераторный триод ГУ-96Б предназначен для генерирования колебаний в стационарных промышленных генераторах высокочастотного нагрева, а также для усиления мощности в стационарных радиопередающих устройствах производственно-технического назначения.

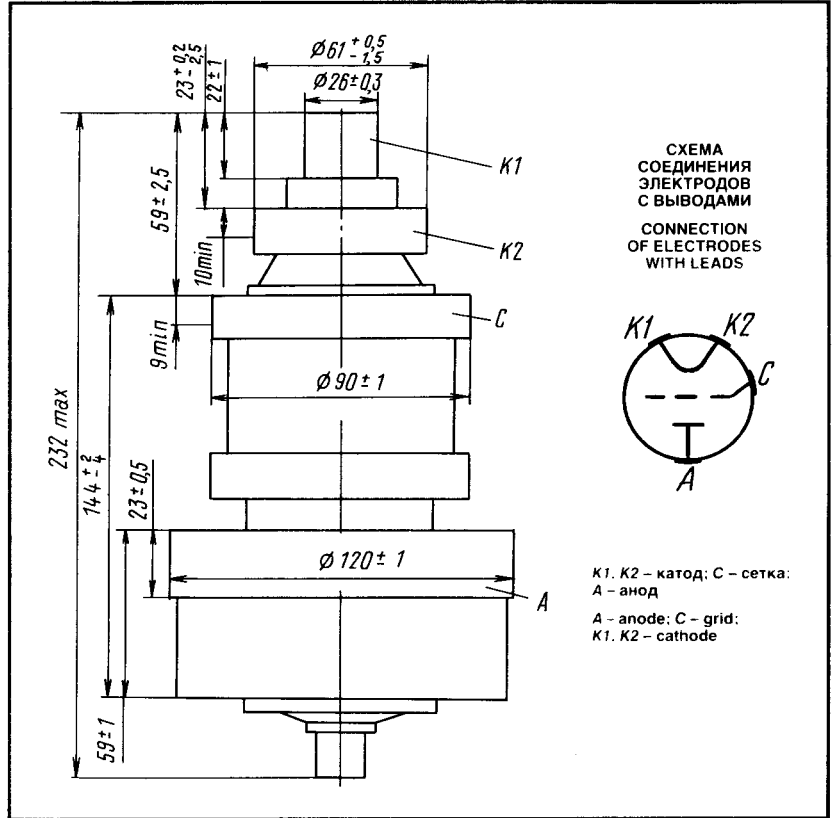
The ГУ-96Б power triode is used as an oscillator in stationary industrial RF heating generator circuits and as a power amplifier in stationary industrial transmitters.

ОБЩИЕ СВЕДЕНИЯ

Катод – прямого накала.
Оформление – металлокерамическое.
Охлаждение – воздушное принудительное.
Высота не более 232 мм.
Диаметр не более 120 мм.
Масса не более 4,5 кг.

GENERAL

Cathode: directly heated.
Envelope: metal-ceramic.
Cooling: forced air.
Height: at most 232 mm.
Diameter: at most 120 mm.
Mass: at most 4.5 kg.



ДОПУСТИМЫЕ ВОЗДЕЙСТВУЮЩИЕ ФАКТОРЫ ПРИ ЭКСПЛУАТАЦИИ

Вибрационные нагрузки:	
диапазон частот, Гц	1–35
амплитуда с ускорением, м/с ²	5
Многokратные ударные нагрузки	
с ускорением, м/с ²	150
Температура окружающей среды, °C	-10 – +55
Относительная влажность воздуха при температуре до +25 °C (без конденсации влаги), %	98

OPERATING ENVIRONMENTAL CONDITIONS

Vibration loads:	
frequencies, Hz	1–35
acceleration, m/s ²	5
Multiple impacts with acceleration, m/s ²	150
Ambient temperature, °C	-10 to +55
Relative humidity at +25 °C without moisture condensation, %	98

ОСНОВНЫЕ ТЕХНИЧЕСКИЕ ДАННЫЕ Электрические параметры

Напряжение накала, В	6
Ток накала, А	60–75
Ток анода (при напряжениях накала 6 В, анода 0.4 кВ, сетки 200 В), А, не менее	2.9
Напряжение запираения отрицательное, абсолютное значение (при напряжениях накала 6 В, анода 3 кВ, токе анода 0.1 А), В, не более	130
Крутизна характеристики (при напряжениях накала 6 В, анода 2 кВ, токе анода 1 и 2 А), мА/В	20–28
Межэлектродные емкости, пФ, не более:	

BASIC DATA Electrical Parameters

Filament voltage, V	6
Filament current, A	60–75
Anode current (at filament voltage 6 V, anode voltage 0.4 kV, grid voltage 200 V), A, at least	2.9
Negative cutoff voltage, absolute value (at filament voltage 6 V, anode voltage 3 kV, anode current 0.1 A), V, at most	130
Mutual conductance (at filament voltage 6 V, anode voltage 2 kV, anode currents 1 and 2 A), mA/V	20–28
Interelectrode capacitance, pF:	
grid–anode, at most	25

сетка–анод	25
сетка–катод	45
анод–катод	1

grid–cathode, at most	45
anode–cathode, at most	1

Максимальные предельно допустимые эксплуатационные данные

Наибольшее напряжение накала, переменное, В ...	6,3
Наибольший пусковой ток накала, амплитудное значение, А	140
Наибольшее напряжение анода, кВ:	
при частоте 86–250 МГц	5
при частоте ≤85 МГц	7
Наибольшая рассеиваемая мощность, кВт:	
анодом	4
сеткой	0,2
Наибольшая рабочая частота, МГц	250
Наибольшая температура, °С:	
оболочки в наиболее горячей точке	175
анода	200

Limit Operating Values

Filament voltage (AC), V	6.3
Filament starting current, peak value, A	140
Anode voltage, kV:	
at 86–250 MHz	5
at not above 85 MHz	7
Dissipation, kW:	
anode	4
grid	0.2
Operating frequency, MHz	250
Envelope temperature at the hottest point, °C	175
Anode temperature, °C	200

ТИПОВОЙ РЕЖИМ ЭКСПЛУАТАЦИИ в режиме самовозбуждения на частотах от 86 до 250 МГц

Напряжение накала, В	6
Напряжение анода постоянное, кВ	4,5
Ток анода (постоянная составляющая), А	0,74
Ток сетки (постоянная составляющая), А	0,15
Сопротивление в цепи сетки, кОм	1,6
Выходная мощность, кВт	2,5
Анодный КПД, %	75

STANDARD OPERATING CONDITIONS Self-Excitation at 86–250 MHz

Filament voltage, V	6
Anode voltage (DC), kV	4.5
Anode current (DC component), A	0.74
Grid current (DC component), A	0.15
Resistance in grid circuit, kΩ	1.6
Output power, kW	2.5
Anode efficiency, %	75

В режиме самовозбуждения на частотах не более 85 МГц

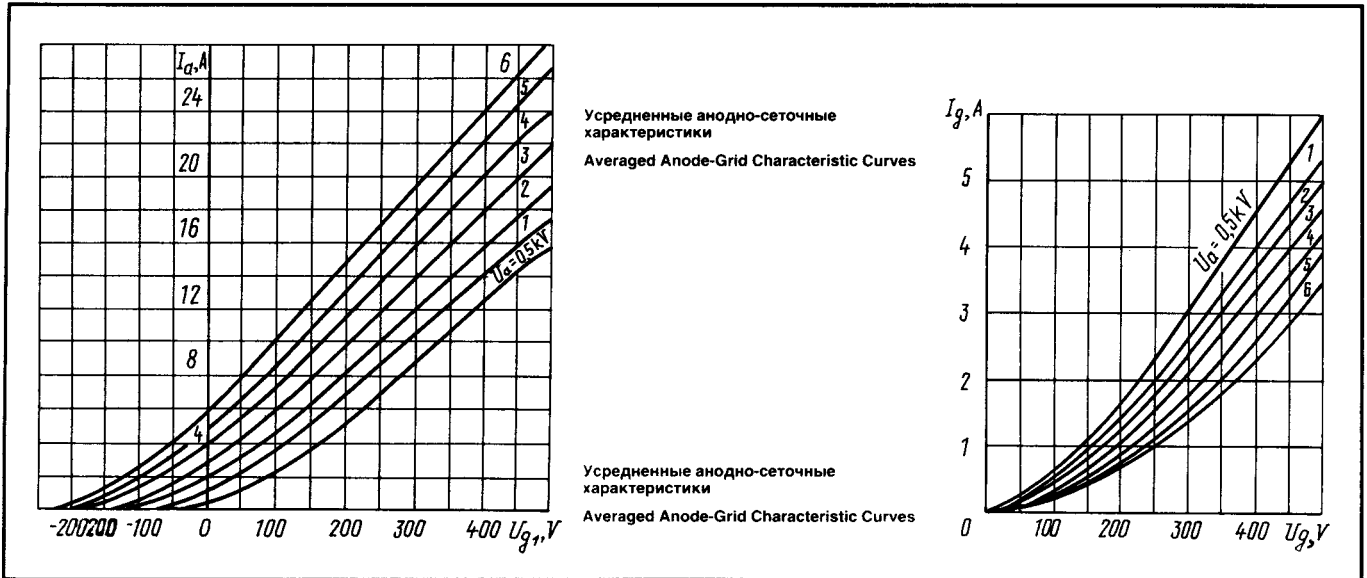
Напряжение накала, В	6
Напряжение анода постоянное, кВ	6,8
Ток анода (постоянная составляющая), А	0,74
Ток сетки (постоянная составляющая), А	0,15
Сопротивление в цепи сетки, кОм	1,8
Выходная мощность, кВт	4
Анодный КПД, %	79

Self-Excitation at not above 85 MHz

Filament voltage, V	6
Anode voltage (DC), kV	6.8
Anode current (DC component), A	0.74
Grid current (DC component), A	0.15
Resistance in grid circuit, kΩ	1.8
Output power, kW	4
Anode efficiency, %	79

МОЩНЫЙ ГЕНЕРАТОРНЫЙ ТРИОД POWER TRIODE

ГУ-96Б

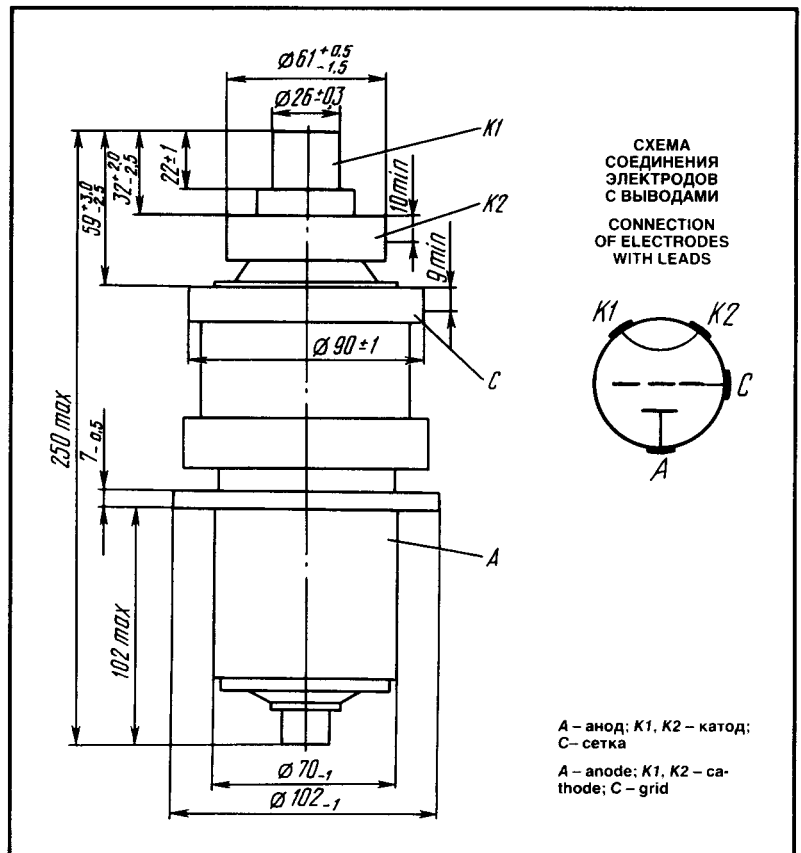


ГЕНЕРАТОРНЫЙ ТРИОД TRIODE

ГУ-100А

Генераторный триод ГУ-100А предназначен для генерирования колебаний в стационарных промышленных генераторах высокочастотного нагрева, а также для усиления мощности в стационарных передающих устройствах производственно-технического назначения.

The ГУ-100А triode is used as an oscillator in stationary industrial RF heating generator circuits and as a power amplifier in stationary industrial transmitters.



ОБЩИЕ СВЕДЕНИЯ

Катод – прямого накала.
 Оформление – металлокерамическое.
 Охлаждение: анода – водяное принудительное;
 остальные элементов оболочки – воздушное принудительное.
 Рабочее положение – вертикальное анодом вниз.
 Высота не более 250 мм.
 Диаметр не более 102 мм.
 Масса не более 3 кг.

ДОПУСТИМЫЕ ВОЗДЕЙСТВУЮЩИЕ ФАКТОРЫ ПРИ ЭКСПЛУАТАЦИИ

Синусоидальная вибрация:	
диапазон частот, Гц	1–35
ускорение, m/s^2	5
Механический удар многократного действия пиковым ударным ускорением, m/s^2	
	150
Повышенная температура окружающей среды, °C:	
рабочая	55
предельная	60
Пониженная температура окружающей среды, °C:	
рабочая	1
предельная	минус 60
Относительная влажность воздуха (без конденсации влаги) при температуре до +25 °C, %	
	98

ОСНОВНЫЕ ТЕХНИЧЕСКИЕ ДАННЫЕ Электрические параметры

Напряжение накала, В	5
Ток накала, А	62–82
Ток анода в импульсе (при напряжениях накала 5 В, анода 0.5 кВ, сетки 500 В, напряжении смещения минус 400 В), А, не менее	6
Напряжение запирающего отрицательное, абсолютное значение (при напряжениях накала 5 В, анода 6 кВ, токе анода 0.1 А), В, не более	350
Коэффициент усиления (при напряжениях накала 5 В, анода 0.5 кВ, и 2 кВ, токе анода 3 А)	15–28
Выходная мощность в режиме самовозбуждения, кВт:	
на частоте до 10 МГц (при напряжениях накала 5 В, анода 8 кВ, напряжении смещения сетки минус 350 В, токах анода 1.6 А, сетки 0.4 А)	10
на частоте 10–150 МГц (при напряжениях накала 5 В, анода 6 кВ, напряжении смещения минус 350 В, токах анода 1.35 А, сетки 0.32 А)	6.3
Межэлектродные емкости в схеме с общим катодом, пФ, не более:	
входная	50
выходная	1.2
проходная	30

GENERAL


Cathode: directly heated.
 Envelope: metal-ceramic.
 Cooling: forced water for anode, forced air for other elements of envelope.
 Working position: upright with anode down.
 Height: at most 250 mm.
 Diameter: at most 102 mm.
 Mass: at most 3 kg.

OPERATING ENVIRONMENTAL CONDITIONS

Sinusoidal vibration:	
frequencies, Hz	1–35
acceleration, m/s^2	5
Mechanical multiple impacts with a peak acceleration, of, m/s^2	
	150
High ambient temperature, °C:	
operating	55
limiting	60
Low ambient temperature, °C:	
operating	1
limiting	--60
Relative humidity without moisture condensation at up to +25 °C, %	
	98

BASIC DATA Electrical Parameters

Filament voltage, V	5
Filament current, A	62–82
Peak anode current (at filament voltage 5 V, anode voltage 0.5 kV, grid voltage 500 V, bias voltage -400 V), A, at least	6
Negative cutoff voltage, absolute value (at filament voltage 5 V, anode voltage 6 kV, anode current 0.1 A), V, at most	350
Gain coefficient (at filament voltage 5 V, anode voltages 0.5 kV and 2 kV, anode current 3 A)	15–28
Output power in self-excitation mode, kW:	
at frequencies up to 10 MHz (at filament voltage 5 V, anode voltage 8 kV, grid bias voltage -350 V, anode current 1.6 A, grid current 0.4 A)	10
at 10–150 MHz (at filament voltage 5 V, anode voltage 6 kV, bias voltage -350 V, anode current 1.35 A, grid current 0.32 A)	6.3
Interelectrode capacitance in a grounded-cathode circuit, pF:	
input, at most	50
output, at most	1.2
transfer, at most	30

error


ГЕНЕРАТОРНЫЙ ТРИОД TRIODE

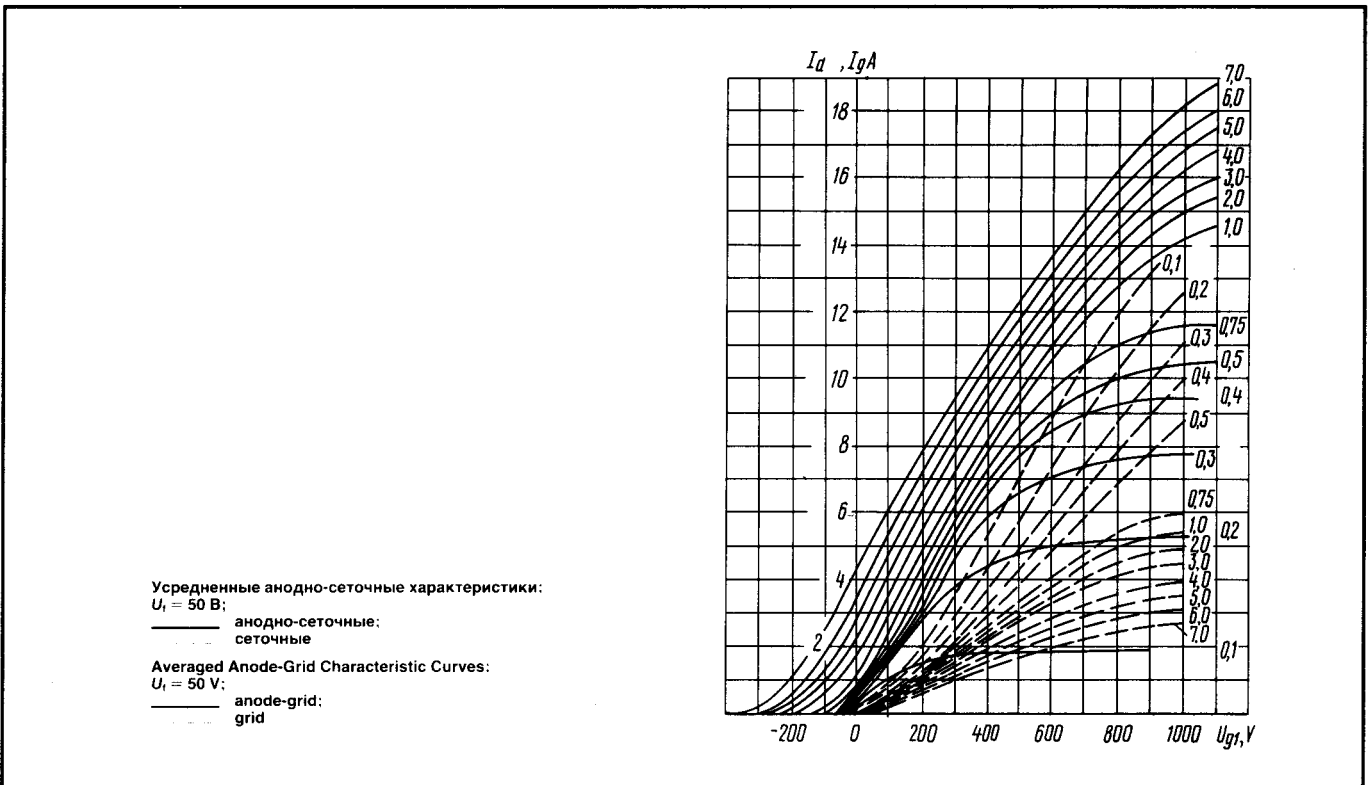
ГУ-100А

Максимальные предельно допустимые эксплуатационные данные

Напряжение накала, В	5.3
Напряжение анода (=), кВ:	
на частоте до 10 МГц	8
на частоте 10–150 МГц	6
Напряжение смещения отрицательное (абсолютное значение), В	550
Ток накала (амплитудное значение), А	160
Ток сетки (постоянная составляющая), А:	
на частоте 10 МГц	0.5
на частоте 10–150 МГц	0.45
Рассеиваемая мощность, Вт:	
анодом	$6 \cdot 10^3$
сеткой	400
Частота, МГц	150
Температура оболочки в наиболее горячей точке, °С	175

Limit Operating Values

Filament voltage, V	5.3
Anode voltage (DC), kV:	
at frequencies up to 10 MHz	8
at frequencies 10–150 MHz	6
Negative bias voltage, absolute value, V	550
Filament current (peak value), A	160
Grid current (DC component), A:	
at 10 MHz	0.5
at 10–150 MHz	0.45
Dissipation, W:	
anode	$6 \cdot 10^3$
grid	400
Operating frequency, MHz	150
Envelope temperature at the hottest point, °C	175



ГУ-100Б

ГЕНЕРАТОРНЫЙ ТРИОД TRIODE

Генераторный триод ГУ-100Б предназначен для генерирования колебаний в стационарных промышленных генераторах высокочастотного нагрева, а также для усиления мощности в стационарных передающих устройствах производственно-технического назначения.

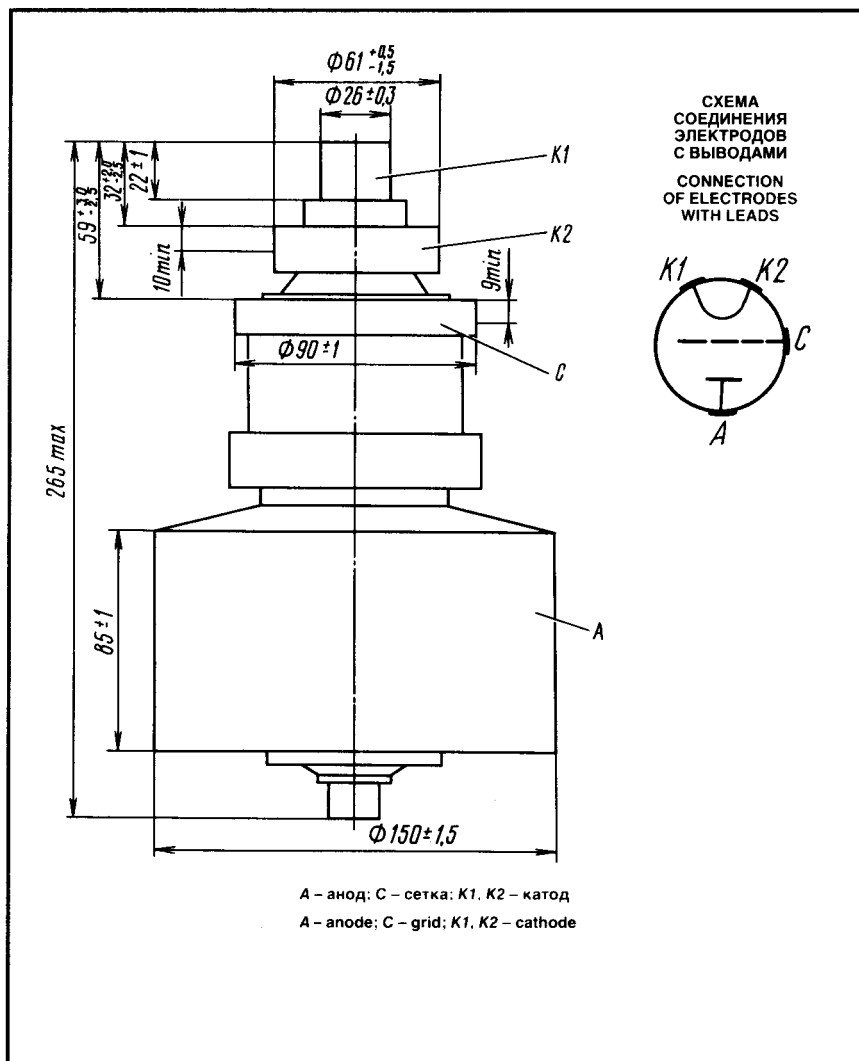
The ГУ-100Б triode is used as an oscillator in stationary industrial RF heating generators and as a power amplifier in stationary industrial transmitters.

ОБЩИЕ СВЕДЕНИЯ

Катод – прямого накала.
Оформление – металлокерамическое.
Охлаждение – воздушное принудительное.
Рабочее положение – вертикальное анодом вниз.
Высота не более 265 мм.
Диаметр не более 150 мм.
Масса – не более 7 кг.

GENERAL

Cathode: directly heated.
Envelope: metal-ceramic.
Cooling: forced air.
Working position: upright with anode down.
Height: at most 265 mm.
Diameter: at most 150 mm.
Mass: at most 7 kg.



ДОПУСТИМЫЕ ВОЗДЕЙСТВУЮЩИЕ ФАКТОРЫ ПРИ ЭКСПЛУАТАЦИИ

Вибрационные нагрузки:	
диапазон частот, Гц	1–35
ускорение, м/с ²	5
Многочисленные ударные нагрузки с пиковым ударным ускорением, м/с ²	
Температура окружающей среды, °C	150
Относительная влажность воздуха при температуре до +25 °C (без конденсации влаги), %	– 10 – +55
	98

OPERATING ENVIRONMENTAL CONDITIONS

Vibration loads:	
frequencies, Hz	1–35
acceleration, m/s ²	5
Multiple impacts with a peak acceleration of m/s ²	
Ambient temperature, °C	150
Relative humidity at up to +25 °C without moisture condensation, %	– 10 to +55
	98

ГЕНЕРАТОРНЫЙ ТРИОД TRIODE

ГУ-100Б

ОСНОВНЫЕ ТЕХНИЧЕСКИЕ ДАННЫЕ Электрические параметры

Напряжение накала, В	5
Ток накала, А	62–82
Ток анода в импульсе (при напряжениях накала 5 В, анода 0,5 кВ, сетки 500 В, напряжении смещения минус 400 В), А, не менее	6
Напряжение запирающего отрицательное, абсолютное значение (при напряжениях накала 5 В, анода 6 кВ, токе анода 0,1 А), В, не более	350
Коэффициент усиления (при напряжениях накала 5 В, анода 0,5 кВ и 2 кВ, токе анода 3 А)	15–28
Выходная мощность в режиме самовозбуждения, кВт:	
на частоте до 10 МГц (при напряжениях накала 5 В, анода 8 кВ, напряжении смещения сетки минус 350 В, токах анода 1,6 А, сетки 0,4 А)	10
на частоте 10–150 МГц (при напряжениях накала 5 В, анода 6 кВ, напряжении смещения сетки минус 350 В, токах анода 1,35 А, сетки 0,32 А)	6,3
Межэлектродные емкости в схеме с общим катодом, пФ, не более:	
входная	50
выходная	1,2
проходная	30

Максимальные предельно допустимые эксплуатационные данные

Напряжение накала, В	5,3
Напряжение анода (=), кВ:	
на частоте до 10 МГц	8
на частоте 10–150 МГц	6
Напряжение смещения отрицательное (абсолютное значение), В	550
Ток накала (амплитудное значение), А	160
Ток сетки (постоянная составляющая), А:	
на частоте до 10 МГц	0,5
на частоте 10–150 МГц	0,45
Рассеиваемая мощность, Вт:	
анодом	6·10 ³
сеткой	400
Частота, МГц	150
Температура оболочки (кроме анода) в наиболее горячей точке, °С	175
Температура анода, °С	200

BASIC DATA Electrical Parameters

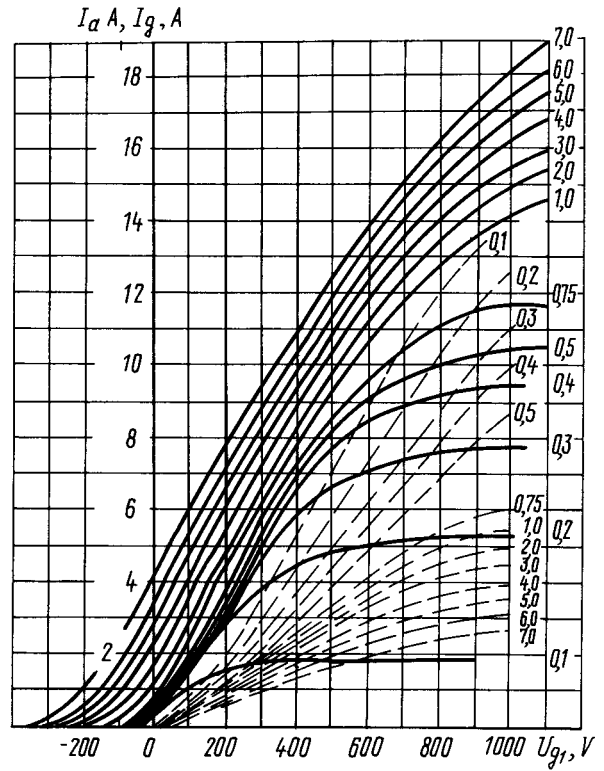
Filament voltage, V	5
Filament current, A	62–82
Peak anode current (at filament voltage 5 V, anode voltage 0.5 kV, grid voltage 500 V, bias voltage –400 V), A, at least	6
Negative cutoff voltage, absolute (at filament voltage 5 V, anode voltage 6 kV, anode current 0.1 A), V, at most	350
Gain coefficient (at filament voltage 5 V, anode voltages 0.5 kV and 2 kV, anode current 3 A)	15–28
Output power in self-excitation mode, kW:	
at up to 10 MHz (at filament voltage 5 V, anode voltage 8 kV, grid bias voltage –350 V, anode current 1.6 A, grid current 0.4 A)	10
at 10–150 MHz (at filament voltage 5 V, anode voltage 6 kV, grid bias voltage –350 V, anode current 1.35 A, grid current 0.32 A)	6.3
Interelectrode capacitance in a grounded-cathode circuit, pF:	
input, at most	50
output, at most	1.2
transfer, at most	30

Limit Operating Values

Filament voltage, V	5.3
Anode voltage (DC), kV:	
at frequencies up to 10 MHz	8
at frequencies 10–150 MHz	6
Negative bias voltage, absolute value, V	550
Filament current (peak value), A	160
Grid current (DC component), A:	
at frequencies up to 10 MHz	0.5
at frequencies up to 10–150 MHz	0.45
Dissipation, W:	
anode	6·10 ³
grid	400
Operating frequency, MHz	150
Envelope temperature (except for anode) at the hottest point, °C	175
Anode temperature, °C	200

Усредненные анодно-сеточные характеристики:
 $U_i = 50$ В;
 ————— анодно-сеточные;
 - - - - - сеточные

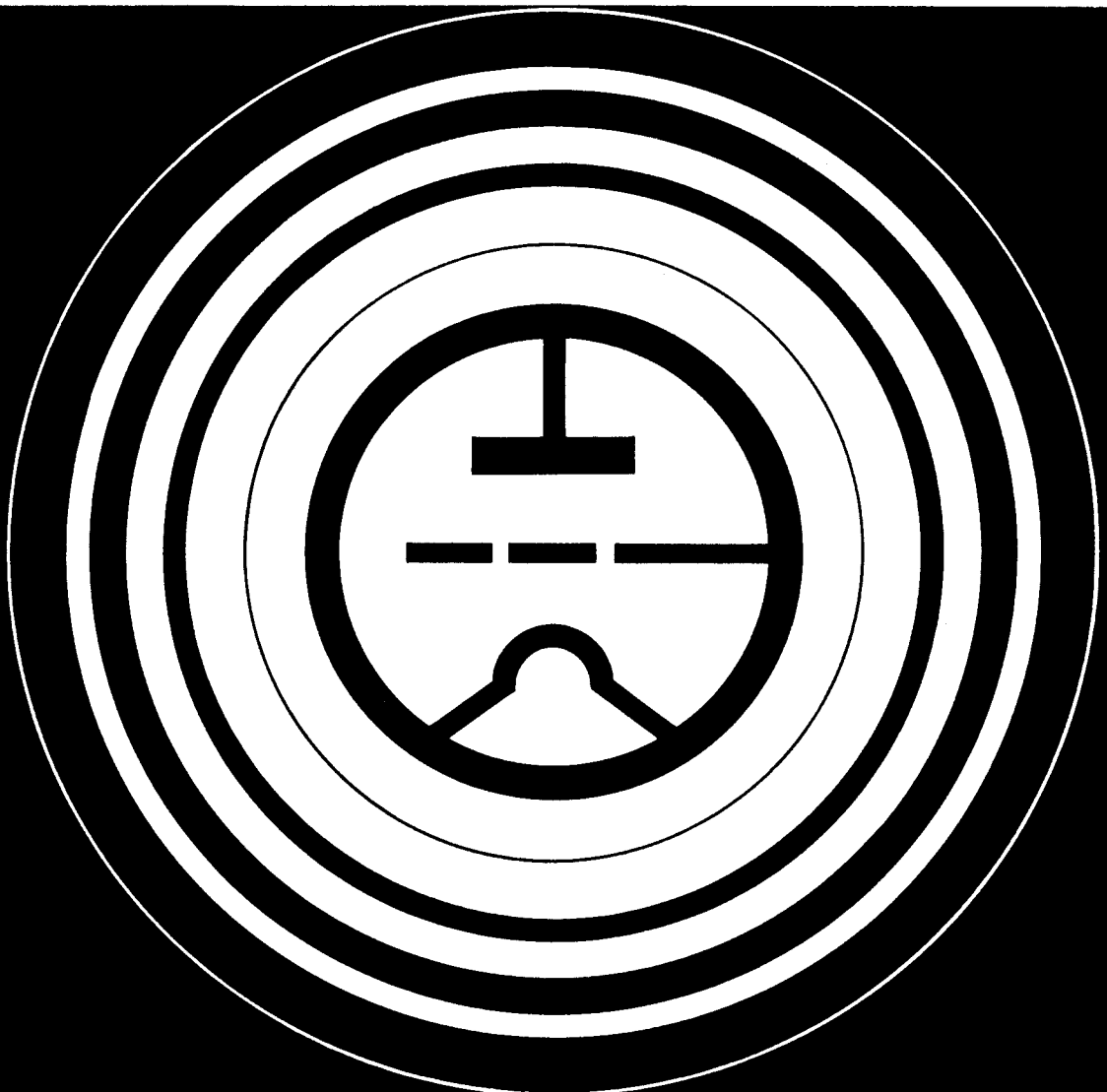
Averaged Anode-Grid Characteristic Curves:
 $U_i = 50$ V;
 ————— anode-grid;
 - - - - - grid



ВВ

ИПУЛЬСНЫЕ ГЕНЕРАТОРНЫЕ ЛАМПЫ

TRANSMITTING PULSE TUBES



ГИ-5Б

ИМПУЛЬСНЫЙ ГЕНЕРАТОРНЫЙ ТРИОД TRIODE

Импульсный генераторный триод ГИ-5Б предназначен для работы в генераторе с общей сеткой в режиме самовозбуждения при импульсной анодной манипуляции в диапазоне частот до 200 МГц.

The ГИ-5Б triode is used in grounded-grid oscillator circuits operating in self-excitation mode with anode keying in the frequency range 200 MHz.

ОБЩИЕ СВЕДЕНИЯ

Катод – вольфрамовый торированный карбидированный прямого накала.
Оформление – металлостеклянное.
Охлаждение – воздушное принудительное.
Высота не более 450 мм.
Диаметр не более 180 мм.
Масса не более 12 кг.

ДОПУСТИМЫЕ ВОЗДЕЙСТВУЮЩИЕ ФАКТОРЫ ПРИ ЭКСПЛУАТАЦИИ

Циклическое воздействие температур, °C -60 – +150
Относительная влажность воздуха при температуре до +40 °C, % 98

GENERAL

Cathode: directly heated, carbonized thoriated tungsten.
Envelope: glass-to-metal.
Cooling: forced air.
Height: at most 450 mm.
Diameter: at most 180 mm.
Mass: at most 12 kg.

OPERATING ENVIRONMENTAL CONDITIONS

Cyclic temperature effects, °C -60 to +150
Relative humidity at up to +40 °C, % 98

ОСНОВНЫЕ ТЕХНИЧЕСКИЕ ДАННЫЕ Электрические параметры

Напряжение накала, В	6,3
Ток накала, А	385–465
Крутизна характеристики (при $U_a = 1$ кВ, $I_a = 1$ и 2 А), мА/В	20–30
Коэффициент усиления (при $U_a = 1$ и 2 кВ и $I_a = 1$ А)	20–40
Ток анода (при $U_a = 3$ кВ), А	0,8–1,5
Межэлектродные емкости, пФ, не более:	
входная	90
выходная	13
проходная	35
Мощность выходная в импульсе, кВт, не менее	200

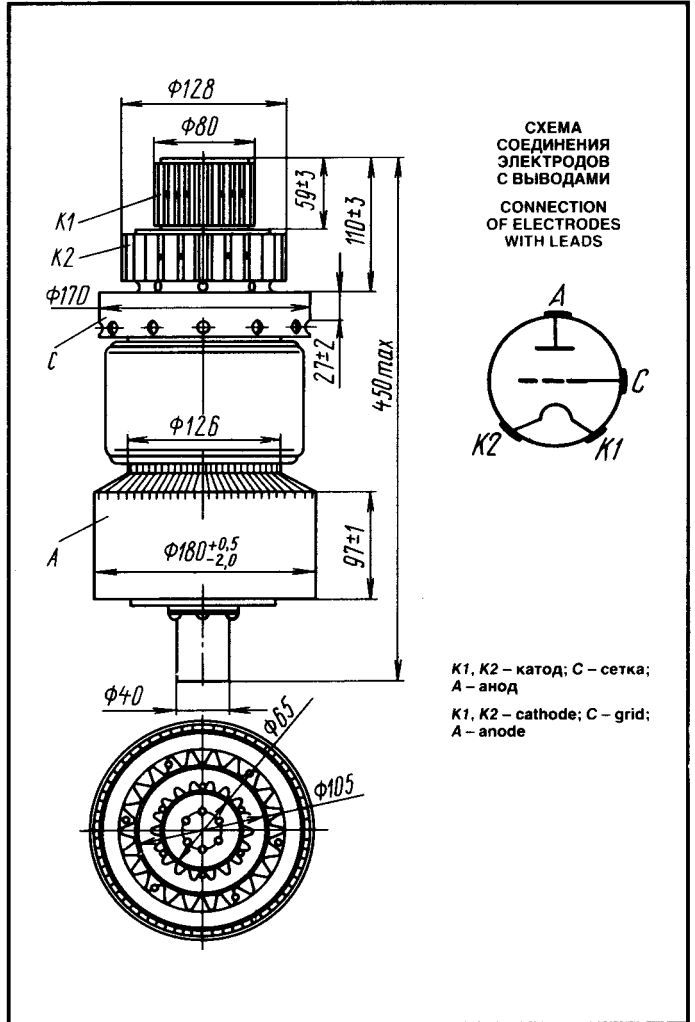


СХЕМА СОЕДИНЕНИЯ ЭЛЕКТРОДОВ С ВЫВОДАМИ
CONNECTION OF ELECTRODES WITH LEADS

K1, K2 – катод; C – сетка;
A – анод
K1, K2 – cathode; C – grid;
A – anode

BASIC DATA Electrical Parameters

Filament voltage, V	6.3
Filament current, A	385–465
Mutual conductance (at anode voltage 1 kV, anode currents 1 and 2 A), mA/V	20–30
Gain coefficient (at anode voltages 1 and 2 kV anode current 1 A)	20–40
Anode current (at anode voltage 3 kV), A	0.8–1.5
Interelectrode capacitance, pF, max.:	
input	90
output	13
transfer	35
Peak output power, kW, at least	200

ИМПУЛЬСНЫЙ ГЕНЕРАТОРНЫЙ ТРИОД

TRIODE

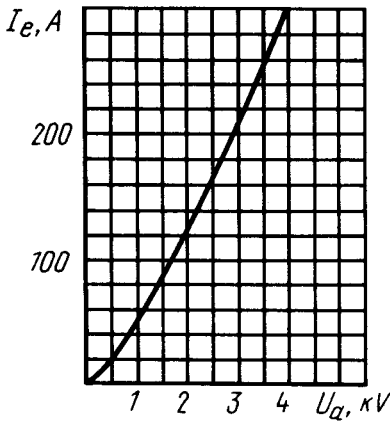
ГИ-5Б

Максимальные предельно допустимые эксплуатационные данные

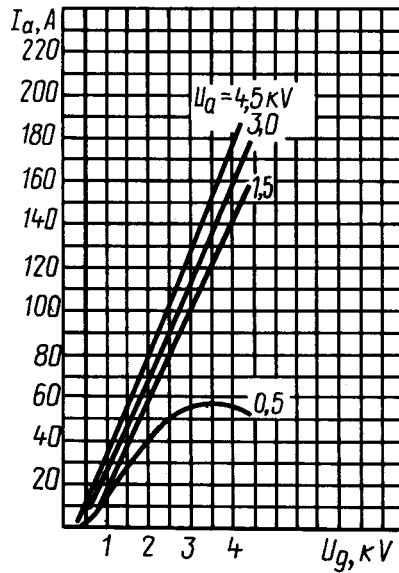
Напряжение накала, В	6,0–6,6
Напряжение анода в импульсе, кВ	2,7
Рассеиваемая мощность, кВт:	
анодом	6
сеткой	0,4
Рабочая частота, МГц	200
Скважность	435
Температура, °C:	
анода	170
оболочки, ножки и спаев	150

Limit Operating Values

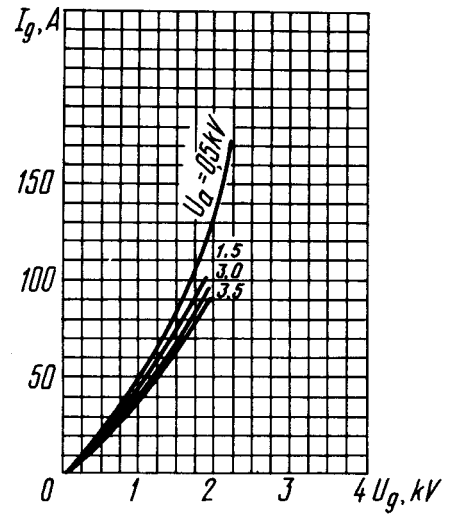
Filament voltage, V	6.0–6.6
Peak anode voltage, kV	2.7
Dissipation, kW:	
anode	6
grid	0.4
Operating frequency, MHz	200
1/duty factor	435
Anode temperature, °C	170
Temperature at envelope, stem and seals, °C	150



Усредненная эмиссионная характеристика:
 $U_i = 6.3 \text{ V}$
 Averaged Emission Characteristic Curves:
 $U_i = 6.3 \text{ V}$



Усредненные анодно-сеточные характеристики:
 $U_i = 6.3 \text{ V}$
 Averaged Anode-Grid Characteristic Curves:
 $U_i = 6.3 \text{ V}$



Усредненные сеточные характеристики:
 $U_i = 6.3 \text{ V}$
 Averaged Grid Characteristic Curves:
 $U_i = 6.3 \text{ V}$

Импульсный сверхвысокочастотный триод ГИ-6Б предназначен для генерирования колебаний в генераторах без внешней обратной связи в непрерывном режиме работы и в импульсном режиме при анодной модуляции в дециметровом диапазоне волн.

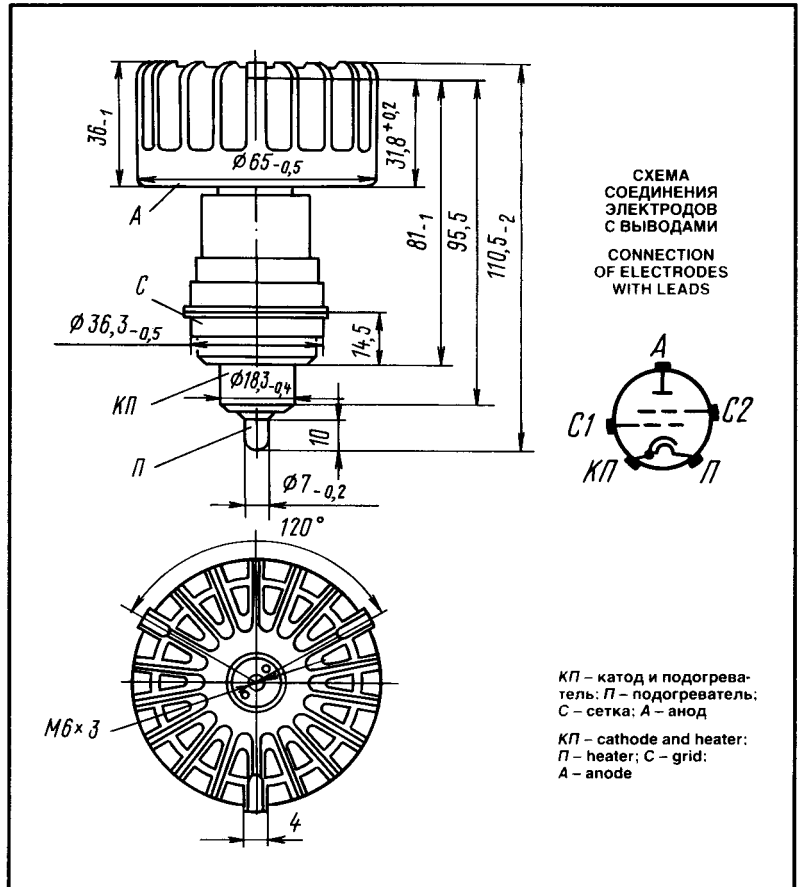
The ГИ-6Б microwave triode is used in oscillator circuits with no external feedback, providing continuous-wave or pulsed operation with anode modulation in the decimetric wavelength range.

ОБЩИЕ СВЕДЕНИЯ

Катод – оксидный, косвенного накала.
Оформление – металлокерамическое.
Охлаждение – воздушное принудительное.
Высота не более 110,5 мм.
Диаметр не менее 65 мм.
Диаметр не менее 330 г.

GENERAL

Cathode: indirectly heated, oxide-coated.
Envelope: metal-ceramic.
Cooling: forced air.
Height: at most 110.5 mm.
Diameter: at most 65 mm.
Mass: at most 330 g.



ДОПУСТИМЫЕ ВОЗДЕЙСТВУЮЩИЕ ФАКТОРЫ ПРИ ЭКСПЛУАТАЦИИ

Вибрационные нагрузки:	
диапазон частот, Гц	5–600
ускорение, м/с ²	59
Многokратные ударные нагрузки с ускорением, м/с ²	343
Температура окружающей среды, °С	–60 – +100
Относительная влажность окружающего воздуха при температуре до +40 °С, %	98

OPERATING ENVIRONMENTAL CONDITIONS

Vibration loads:	
frequencies, Hz	5–600
acceleration, m/s ²	59
Multiple impacts with acceleration, m/s ²	343
Ambient temperature, °C	–60 to +100
Relative humidity at up to +40 °C, %	98

ОСНОВНЫЕ ТЕХНИЧЕСКИЕ ДАННЫЕ Электрические параметры

Напряжение накала, В	12,6
Ток накала, А	1,8–2,05
Крутизна характеристики (при напряжении анода 1,3 кВ, изменении напряжения сетки 1 В, токе анода 150 мА), мА/В	18–26
Проницаемость (при напряжении анода 1,3 кВ, изменении напряжения анода 200 В, токе анода 150 мА), %	1–2

BASIC DATA Electrical Parameters

Heater voltage, V	12.6
Heater current, A	1.8–2.05
Mutual conductance (at anode voltage 1.3 kV, grid voltage change 1 V, anode current 150 mA), mA/V	18–26
Penetration factor (at anode voltage 1.3 kV, anode voltage change 200 V, anode current 150 mA), %	1–2

ИМПУЛЬСНЫЙ СВЕРХВЫСОКОЧАСТОТНЫЙ ТРИОД

MICROWAVE TRIODE

ГИ-6Б

Межэлектродные емкости, пФ:	
входная	10–12,7
выходная	0,2–0,3
проходная	4–5,2
Время готовности, с, не более	90
Мощность выходная, Вт, не менее:	
в непрерывном режиме работы при напряжении анода 1,35 кВ, токе анода 250 мА, длине волны 52 см	130
в течение 350 ч эксплуатации	104

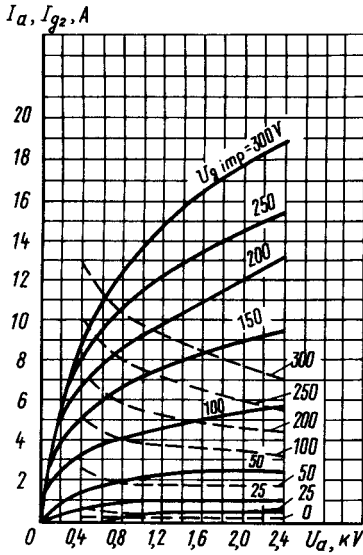
Interelectrode capacitance, pF:	
input	10–12.7
output	0.2–0.3
transfer	4–5.2
Warm up time, s, at most	90
Output power, W:	
in CW operation at anode voltage 1.35 kV, anode current 250 mA, wavelength 52 cm, at least	130
over 350 h of service, at least	104

Максимальные предельно допустимые эксплуатационные данные

Напряжение накала, В:	
верхнее значение	13
нижнее значение	12,3
Напряжение анода, кВ:	
постоянное в непрерывном режиме	2,5
постоянное при холодном катоде	3
мгновенное значение в непрерывном режиме	5
пиковое значение в импульсном режиме (при длительности импульса не более 10 мкс)	9
Напряжение сетки, В:	
мгновенное значение в непрерывном режиме	–300 – +80
пиковое значение в импульсном режиме (при длительности импульса 10 мкс)	–900 – +600
Ток катода:	
эффективное значение, мА	600
постоянная составляющая в режиме класса В без модуляции, мА	400
мгновенное значение в режиме класса В без модуляции, А	1,25
Рассеиваемая мощность, Вт:	
анодом	350
сеткой при термотоке 5 мА	2,5
без учета термотока	7
Длина волны, см:	
в импульсном режиме, нижнее значение	18
в непрерывном режиме, нижнее значение	22
Температура, °С:	
радиатора анода	160
вывода сетки	200
вывода катода	100
оболочки	250
Сопротивление в цепи сетки, кОм	10

Limit Operating Values

Heater voltage, V:	
upper limit	13
lower limit	12.3
Anode voltage, kV:	
DC in CW operation	2.5
DC with cold cathode	3
instantaneous value in CW operation	5
peak value in pulsed operation (at pulse duration at most 10 μ s)	9
Grid voltage, V:	
instantaneous value in CW operation	–300 to +80
peak value in pulsed operation (at pulse duration 10 μ s)	–900 to +600
Cathode current:	
r.m.s. value, mA	600
DC component under conditions of class B without modulation, mA	400
instantaneous value under conditions of class B without modulation, A	1.25
Dissipation, W:	
anode	350
grid:	
with thermocurrent 5 mA	2.5
neglecting thermocurrent	7
Wavelength, cm:	
in pulsed operation, lower limit	18
in CW operation, lower limit	22
Temperature, °C:	
anode heat sink	160
grid lead	200
cathode lead	100
envelope	250
Resistance in grid circuit, k Ω	10

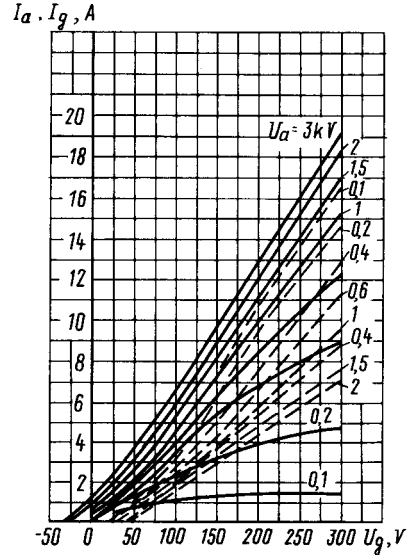


Усредненные импульсные характеристики:
 $U_i = 12.6 V$; $U_g = -200 V$; $\tau_{imp} = 1 \mu s$; частота посылок (f_i) равна 1000 имп/с;

— анодные;
 - - - сеточно-анодные

Averaged Pulse-Operation Characteristic Curves:
 $U_i = 12.6 V$; $U_g = -200 V$; $\tau_{imp} = 1 \mu s$; frequency 1,000 imp/s;

— anode;
 - - - grid-anode

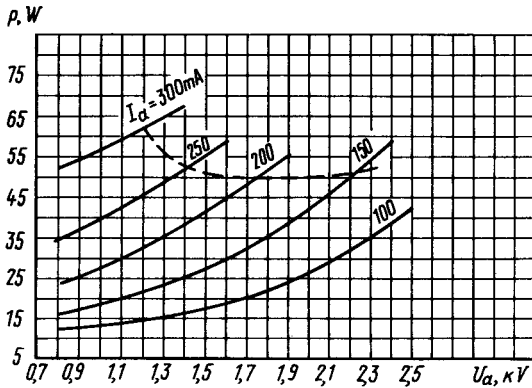


Усредненные импульсные характеристики:
 $U_i = 12.6 V$; $\tau_{imp} = 1 \mu s$; частота посылок (f_i) равна 1000 имп/с;

— анодно-сеточные;
 - - - сеточные

Averaged Pulse-Operation Characteristic Curves:
 $U_i = 12.6 V$; $\tau_{imp} = 1 \mu s$; frequency 1,000 imp/s;

— anode-grid;
 - - - grid



Усредненные характеристики зависимости колебательной мощности от напряжения анода в режиме непрерывного генерирования:

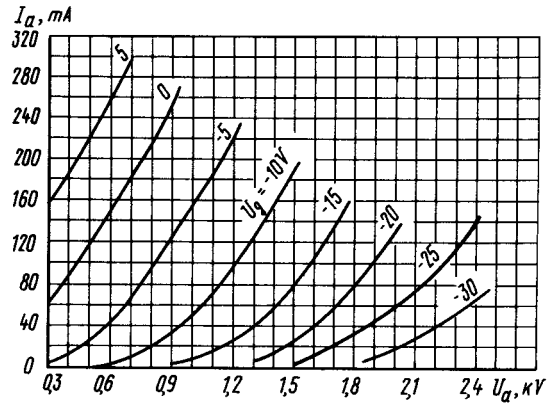
$U_i = 12.6 V$; $\lambda = 25 cm$;

- - - наибольшая мощность, рассеиваемая анодом ($P_{a max}$)

Averaged Characteristic Curves Showing Oscillator Output Power versus Anode Voltage in Continuous-Wave Generation:

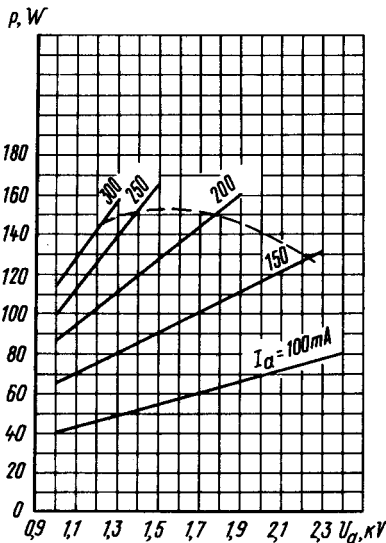
$U_i = 12.6 V$; $\lambda = 25 cm$;

- - - ($P_{a max}$)



Усредненные анодные характеристики

Averaged Anode Characteristic Curves



Усредненные характеристики зависимости колебательной мощности от напряжения анода в режиме непрерывного генерирования:

$U_i = 12.6 V$; $\lambda = 50 cm$;

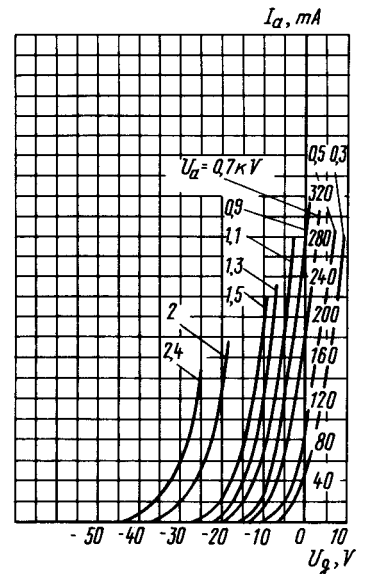
- - - наибольшая мощность, рассеиваемая анодом

($P_{a max}$)

Averaged Characteristic Curves Showing Oscillator Output Power versus Anode Voltage in Continuous-Wave Generation:

$U_i = 12.6 V$; $\lambda = 50 cm$;

- - - ($P_{a max}$)



Усредненные анодно-сеточные характеристики

Averaged Anode-Grid Characteristic Curves

ИМПУЛЬСНЫЙ ГЕНЕРАТОРНЫЙ ТРИОД MICROWAVE TRIODE

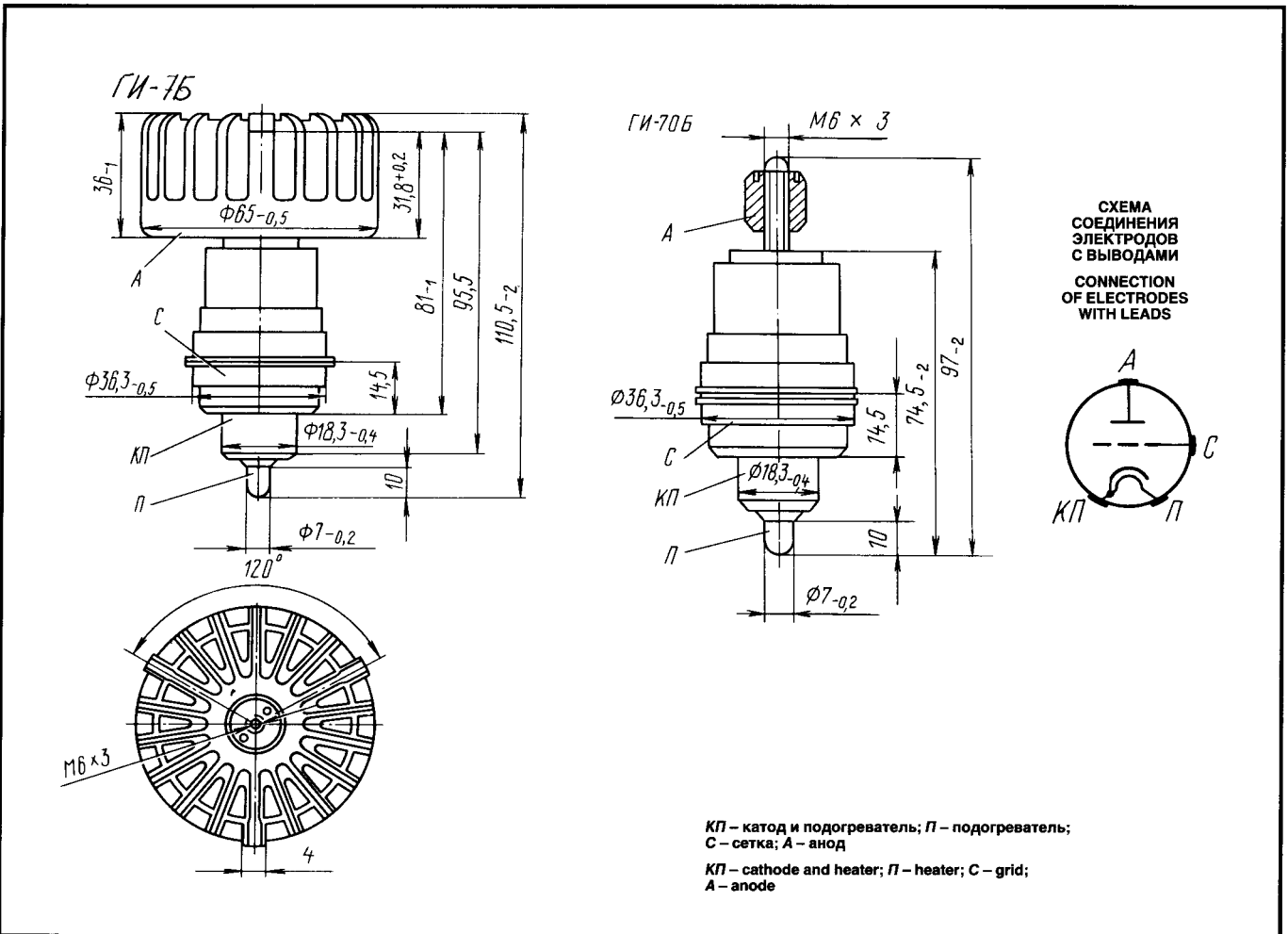
ГИ-7БТ (ГИ-70БТ)

Импульсный генераторный сверхвысокочастотный триод ГИ-7Б (ГИ-70Б) предназначен для генерирования и усиления колебаний в непрерывном режиме работы и импульсном режиме при анодной модуляции в сантиметровом и дециметровом диапазонах волн.

В зависимости от охлаждения триод выпускается в двух вариантах: с радиатором для принудительного воздушного охлаждения (ГИ-7Б) и без радиатора – для других систем охлаждения. В последнем случае генераторный триод имеет обозначение ГИ-70Б.

The ГИ-7Б (ГИ-70Б) microwave triode operates as an oscillator and an amplifier in continuous-wave or pulsed mode with anode modulation in the centimetric and decimetric wavelength ranges.

The triode is available in two variants differing in the type of cooling: the ГИ-7Б with a heat sink for forced air cooling and the ГИ-70Б with no heat sink for other systems of cooling.



ОБЩИЕ СВЕДЕНИЯ

Катод – оксидный косвенного накала.
Оформление – металлокерамическое.
Охлаждение – воздушное принудительное.
Высота с радиатором – 110,5 мм.
Высота без радиатора – 97 мм.
Диаметр с радиатором – 65 мм.
Масса с радиатором не более 330 г.
Масса без радиатора не более 170 г.

GENERAL

Cathode: indirectly heated, oxide-coated.
Envelope: metal-ceramic.
Cooling: forced air.
Height: 110.5 mm with heat sink, 97 mm with no heat sink.
Diameter: 65 mm with heat sink.
Mass: at most 330 g with heat sink, 170 g with no heat sink.

ГИ-7БТ (ГИ-70БТ)

ИМПУЛЬСНЫЙ ГЕНЕРАТОРНЫЙ ТРИОД MICROWAVE TRIODE

ДОПУСТИМЫЕ ВОЗДЕЙСТВУЮЩИЕ ФАКТОРЫ ПРИ ЭКСПЛУАТАЦИИ

Вибрационные нагрузки:	
диапазон частот, Гц	5–600
ускорение, м/с ²	59
Многokратные ударные нагрузки с ускорением, м/с ²	343
Температура окружающей среды, °С	–60 – +100
Относительная влажность окружающего воздуха при температуре до +40 °С, %	98

ОСНОВНЫЕ ТЕХНИЧЕСКИЕ ДАННЫЕ Электрические параметры

Напряжение накала, В	12,6
Ток накала, А	1,8–2,05
Крутизна характеристики (при напряжении анода 1,2 кВ, изменении напряжения сетки на 1 В, токе анода 150 мА), мА/В	20–26
Проницаемость (при напряжении анода 1,3 кВ, изменении напряжения анода 200 В, токе анода 150 мА), %	1,2–1,8
Рабочая точка (отрицательное напряжение сетки при напряжении анода 1,3 кВ, токе анода 150 мА), В	12,5–7,5
Межэлектродные емкости, пФ:	
входная	10–12,2
выходная	0,055–0,095
проходная	4–5,2
Время готовности (при напряжении анода 400 В), с, не более	90
Мощность выходная, Вт, не менее:	
в непрерывном режиме (при напряжении анода 1,05 кВ, токе анода 300 мА, длине волны 18,5 см)	30
в импульсном режиме (при напряжении анода в импульсе 9 кВ, токе анода 7,5 А, длине волны 10 см, скважности 1400–150, длительности импульса 3–10 мкс)	1,1·10 ⁴
в течение 650 ч эксплуатации	24

Максимальные предельно допустимые эксплуатационные данные

Напряжение накала, В	12–13,2
Напряжение анода, кВ:	
в импульсном режиме	9
мгновенное значение в непрерывном режиме	5
постоянное в непрерывном режиме	2,5
постоянное при холодном катоде	3
Напряжение сетки, В:	
мгновенное значение в непрерывном режиме	–400 – +80
в импульсном режиме	–900 – +600
Ток катода, А:	
эффективное значение	0,6
постоянная составляющая в режиме класса В без модуляции	0,4
мгновенное значение в режиме	

OPERATING ENVIRONMENTAL CONDITIONS

Vibration loads:	
frequencies, Hz	5–600
acceleration, m/s ²	59
Multiple impacts with acceleration, m/s ²	343
Ambient temperature, °C	–60 to +100
Relative humidity at up to +40 °C, %	98

BASIC DATA Electrical Parameters

Heater voltage, V	12.6
Heater current, A	1.8–2.05
Mutual conductance (at anode voltage 1.2 kV, grid voltage change by 1 V, anode current 150 mA), mA/V	20–26
Penetration factor (at anode voltage 1.3 kV, anode voltage change 200 V, anode current 150 mA), %	1.2–1.8
Operating point (negative grid voltage at anode voltage 1.3 kV, anode current 150 mA), V	12.5–7.5
Interelectrode capacitance, pF:	
input	10–12.2
output	0.055–0.095
transfer	4–5.2
Warm up time (at anode voltage 400 V), s, at most	90
Output power:	
in CW operation (at anode voltage 1.05 kV, anode current 300 mA, wavelength 18.5 cm), W, at least	30
in pulsed operation (at peak anode voltage 9 kV, anode current 7.5 A, wavelength 10 cm, 1/pulse duty factor 1,400–150, pulse duration 3–10 μs), kW, at least	11
Output power over 650 h of service, W, at least	24

Limit Operating Values

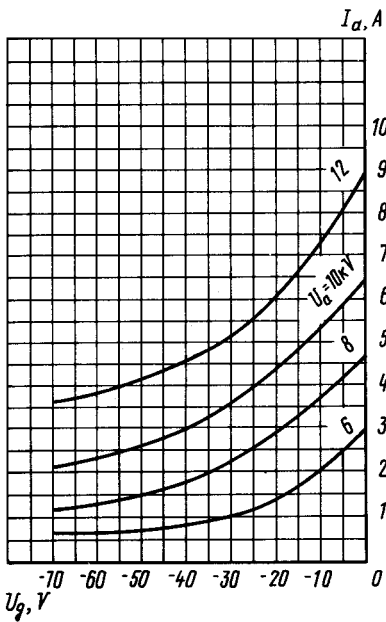
Heater voltage, V	12–13.2
Anode voltage, kV:	
in pulsed operation	9
instantaneous value in CW operation	5
DC in continuous operation	2.5
DC with cold cathode	3
Grid voltage, V:	
instantaneous value in continuous operation	–400 to +80
in pulsed operation	–900 to +600
Cathode current, A:	
r.m.s. value	0.6
DC component under conditions of class B without modulation	0.4
instantaneous value under conditions of class B without modulation	1.25

ИМПУЛЬСНЫЙ ГЕНЕРАТОРНЫЙ ТРИОД MICROWAVE TRIODE

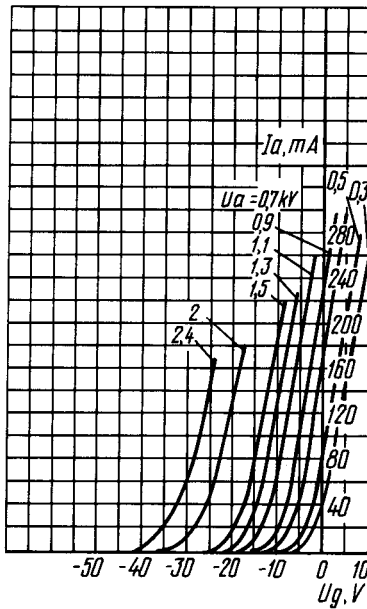
ГИ-7Б (ГИ-70Б)

класса В без модуляции	1,25
Ток анода, постоянная составляющая в импульсном режиме, А	7,5
Рассеиваемая мощность, Вт:	
анодом	350
сеткой	7
Длина волны, см	9
Время разогрева катода, мин	1,5
Длительность импульса, мкс	10
Температура, °С:	
торца анода	200
радиатора анода	160
вывода катода	100
вывода сетки	200
внешних керамических частей лампы	250
Сопrotивление в цепи сетки, кОм	10

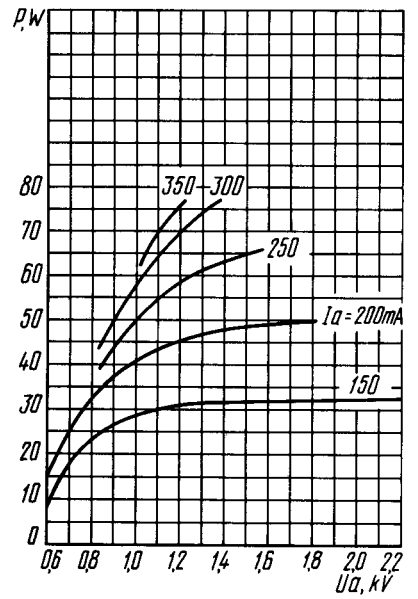
Аноде current (DC component in pulsed operation), A	7.5
Dissipation, W:	
anode	350
grid	7
Wavelength, cm	9
Cathode heating time, min.	1.5
Pulse duration, μ s	10
Temperature, °C:	
anode end face	200
anode heat sink	160
cathode lead	100
grid lead	200
outer ceramic parts	250
Resistance in grid circuit, k Ω	10



Усредненные анодно-сеточные характеристики
Averaged Anode-Grid Characteristic Curves



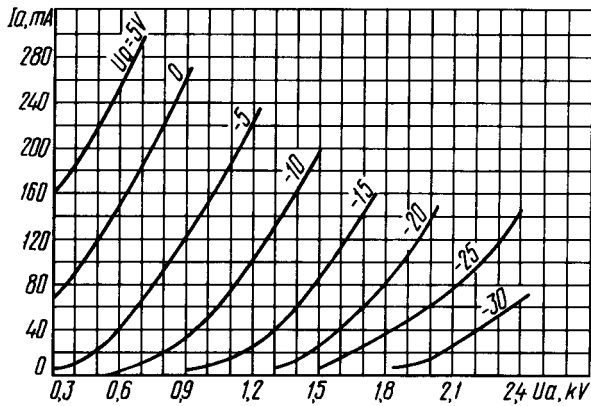
Усредненные импульсные анодно-сеточные характеристики:
 $U_c = 12.6$ В
Averaged Anode-Grid Characteristic Curves in Pulse Operation:
 $U_c = 12.6$ V



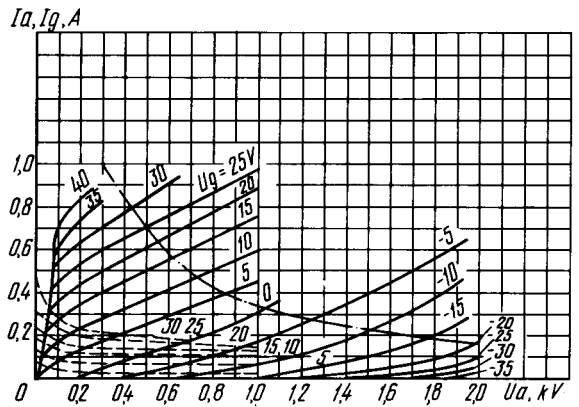
Усредненные характеристики зависимости колебательной мощности от напряжения анода в режиме непрерывного генерирования:
 $\lambda = 18.5$ см
Averaged Characteristic Curves Showing Oscillator Output Power versus Anode Voltage in Continuous-Wave Generation:
 $\lambda = 18.5$ cm

ГИ-7Б (ГИ-70Б)

ИМПУЛЬСНЫЙ ГЕНЕРАТОРНЫЙ ТРИОД MICROWAVE TRIODE



Усредненные анодные характеристики
Averaged Anode Characteristic Curves

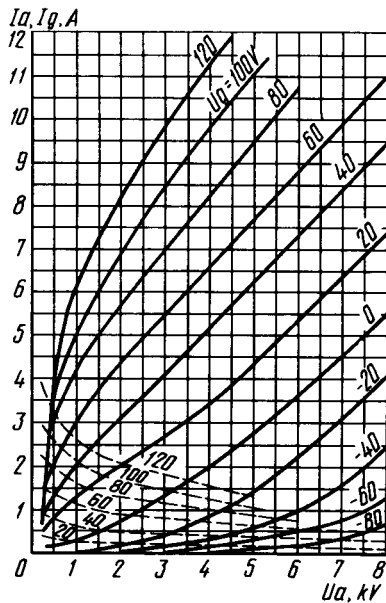


Усредненные характеристики:
 $U_i = 12,6 \text{ В}$;

- анодные;
- - - сеточно-анодные;
- · - наибольшая мощность, рассеиваемая анодом ($P_{a,max}$)

Averaged Characteristic Curves:

- $U_i = 12,6 \text{ V}$;
- anode;
- - - grid-anode;
- · - $P_{a,max}$

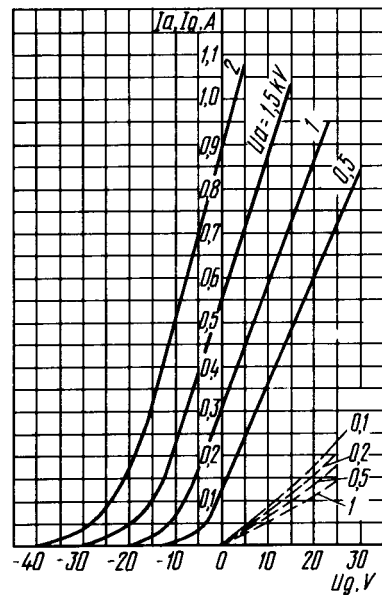


Усредненные импульсные характеристики:
 $U_i = 12,6 \text{ В}$; $\tau = 4 \text{ мкс}$; частота посылок (f_s) равна 350 имп/с;

- анодные;
- - - сеточно-анодные

Averaged Pulse-Operation Characteristic Curves:

- $U_i = 12,6 \text{ В}$; $\tau = 4 \text{ мкс}$; frequency 350 imp/s;
- anode;
- - - grid-anode



Усредненные характеристики:
 $U_i = 12,6 \text{ В}$;

- анодно-сеточные;
- - - сеточные

Averaged Characteristic Curves:

- $U_i = 12,6 \text{ В}$;
- anode-grid;
- - - grid

ИМПУЛЬСНЫЙ ГЕНЕРАТОРНЫЙ ТРИОД TRIODE

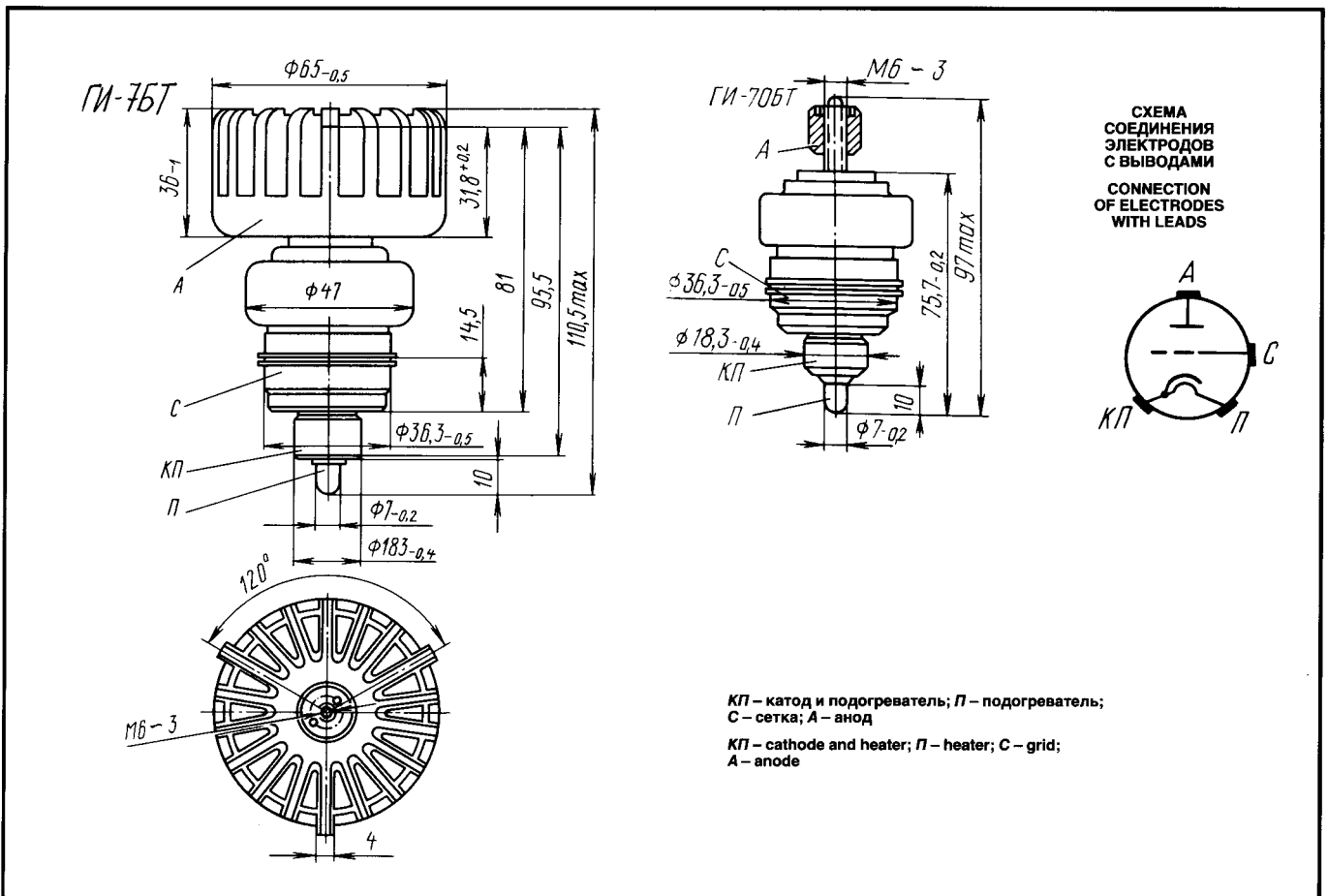
ГИ-7Б (ГИ-70Б)

Импульсный генераторный триод ГИ-7БТ (ГИ-70БТ) предназначен для генерирования и усиления высокочастотных колебаний в непрерывном режиме работы и в импульсном режиме с анодной модуляцией.

В зависимости от охлаждения триод выпускается в двух вариантах: с радиатором – для принудительного воздушного охлаждения (ГИ-7БТ) и без радиатора – для других систем охлаждения. В последнем случае генераторный триод имеет обозначение ГИ-70БТ.

The ГИ-7БТ (ГИ-70БТ) triode is used for continuous-wave or pulsed operation with anode modulation, as an oscillator and an amplifier.

The triode is available in two variants differing in the type of cooling: the ГИ-7БТ with a heat sink for forced air cooling and the ГИ-70БТ with no heat sink for other systems of cooling.



ОБЩИЕ ДАННЫЕ

Катод – оксидный косвенного накала.
Оформление – металлокерамическое, с цилиндрическими выводами катода, подогревателя и сетки.
Охлаждение – воздушное принудительное.
Высота:

с радиатором не более 110,5 мм
без радиатора не более 97 мм

Диаметр:

с радиатором не более 65 мм
без радиатора не более 47 мм

Масса:

с радиатором не более 330 г
без радиатора не более 170 г

GENERAL

Cathode: indirectly heated, oxide-coated.
Envelope: metal-ceramic with ring leads of cathode, heater and grid.
Cooling: forced air.
Height: at most 110.5 mm with heat sink, 97 mm with no heat sink.
Diameter: at most 65 mm with heat sink, 47 mm with no heat sink.
Mass: at most 330 g with heat sink, 170 g with no heat sink.

ГИ-7БТ (ГИ-70БТ)

ИМПУЛЬСНЫЙ ГЕНЕРАТОРНЫЙ ТРИОД TRIODE

ДОПУСТИМЫЕ ВОЗДЕЙСТВУЮЩИЕ ФАКТОРЫ ПРИ ЭКСПЛУАТАЦИИ

Вибрационные нагрузки:	
диапазон частот, Гц	5–1000
ускорение, m/s^2	98
Многokратные ударные нагрузки с ускорением, m/s^2	735
Температура окружающей среды, °C	–60 – +100
Относительная влажность окружающего воздуха при температуре до +40 °C, %	98

ОСНОВНЫЕ ТЕХНИЧЕСКИЕ ДАННЫЕ Электрические параметры

Напряжение накала, В	12,6
Ток накала, А	1,8–2,05
Крутизна характеристики (при напряжении анода 1,3 кВ, изменении напряжения на сетке 1 В, токе анода 150 мА), мА/В	20–26
Проницаемость (при напряжении анода 1,3 кВ, изменении напряжения анода 200 В, токе анода 150 мА), %	1,2–1,8
Рабочая точка (отрицательное напряжение сетки при напряжении анода 1,3 кВ, токе анода 150 мА), В	12,5–7,5
Емкость, пФ:	
входная	10–12,5
выходная	4,2–5
проходная	0,055–0,95
Время готовности, с, не более	90
Мощность выходная, Вт, не менее:	
в непрерывном режиме (при напряжениях накала 11,6 В, анода 1,05 кВ, токе анода 300 мА, длине волны 18,5 см)	40
в импульсном режиме (при напряжениях накала 12,6 В, анода в импульсе 9 кВ, токе анода 7,5 А, длине волны 10 см)	$1,2 \cdot 10^4$
Мощность выходная в течение 650 ч эксплуатации (при напряжении накала 11,6 В, напряжении анода 1,05 кВ, токе анода 300 мА, длине волны 18,5 см)	32

Максимальные предельно допустимые эксплуатационные данные

Напряжение накала, В	12–13,2
Напряжение анода, кВ:	
в импульсном режиме	9
мгновенное значение в непрерывном режиме	5
постоянное в непрерывном режиме	2,5
постоянное при холодном катоде	3
Напряжение сетки, В:	
в импульсном режиме	–900 – +600
мгновенное значение в непрерывном режиме	–400 – +80
Ток катода, А:	
эффективное значение	0,6
постоянная составляющая в режиме класса В без модуляции	0,4

OPERATING ENVIRONMENTAL CONDITIONS

Vibration loads:	
frequencies, Hz	5–1,000
acceleration, m/s^2	98
Multiple impacts with acceleration, m/s^2	735
Ambient temperature, °C	–60 to +100
Relative humidity at up to +40 °C, %	98

BASIC DATA Electrical Parameters

Heater voltage, V	12.6
Heater current, A	1.8–2.05
Mutual conductance (at anode voltage 1.3 kV, grid voltage change 1 V, anode current 150 mA), mA/V	20–26
Penetration factor (at anode voltage 1.3 kV, anode voltage change 200 V, anode current 150 mA), %	1.2–1.8
Operating point (negative grid voltage at anode voltage 1.3 kV, anode current 150 mA), V	12.5–7.5
Interelectrode capacitance, pF:	
input	10–12.5
output	4.2–5
transfer	0.055–0.95
Warm up time, s, at most	90
Output power:	
in CW operation (at heater voltage 11.6 V, anode voltage 1.05 kV, anode current 300 mA, wavelength 18.5 cm), W, at least	40
in pulsed operation (at heater voltage 12.6 V, peak anode voltage 9 kV, peak anode current 7.5 A, wavelength 10 cm), kW, at least	12
Output power over 650 h of service (at heater voltage 11.6 V, anode voltage 1.05 kV, anode current 300 mA, wavelength 18.5 cm), W, at least	32

Limit Operating Values

Heater voltage, V	12–13.2
Anode voltage, kV:	
pulsed operation	9
instantaneous value in CW operation	5
DC voltage in continuous operation	2.5
DC voltage with cold cathode	3
Grid voltage, V:	
pulsed operation	–900 to +600
CW operation, instantaneous value	–400 to +80
Cathode current, A:	
r.m.s. value	0.6
DC component under conditions of class B without modulation	0.4
instantaneous value under conditions of class B without modulation	1.25

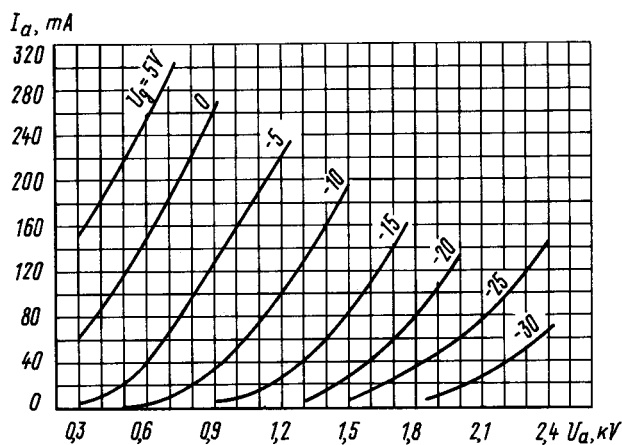
ИМПУЛЬСНЫЙ ГЕНЕРАТОРНЫЙ ТРИОД

TRIODE

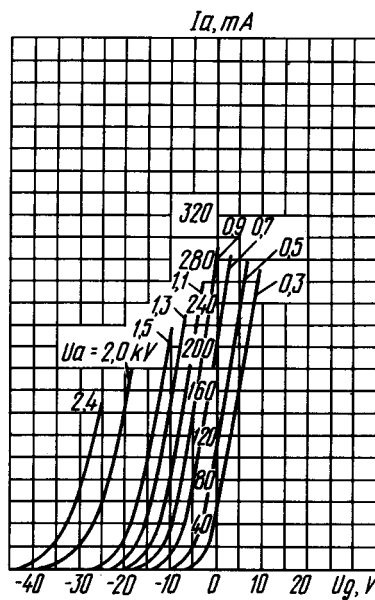
ГИ-7БТ (ГИ-70БТ)

мгновенное значение в режиме класса В без модуляции	1,25
Ток анода, А:	
постоянная составляющая в импульсном режиме	7,5
Рассеиваемая мощность, Вт:	
анодом	350
сеткой	7
Длина волны, см	9
Время разогрева катода, с	90
Длительность импульса, мкс	10
Температура, °С:	
торца анода	200
радиатора анода	160
вывода катода	100
вывода сетки	200
внешних керамических частей лампы	250
Сопротивление в цепи сетки, кОм	10

Anode current (DC component in pulsed operation), A	7.5
Dissipation, W:	
anode	350
grid	7
Wavelength, cm	9
Cathode heating time, s	90
Pulse duration, μ s	10
Temperature, °C:	
anode end face	200
anode heat sink	160
cathode lead	100
grid lead	200
outer ceramic parts	250
Resistance in grid circuit, k Ω	10



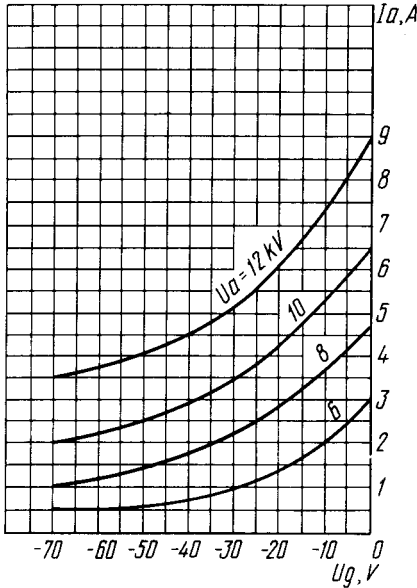
Усредненные анодные характеристики:
 $U_i = 12,6$ В
 Averaged Anode Characteristic Curves:
 $U_i = 12,6$ V



Усредненные анодно-сеточные характеристики:
 $U_i = 12,6$ В
 Averaged Anode-Grid Characteristic Curves:
 $U_i = 12,6$ V

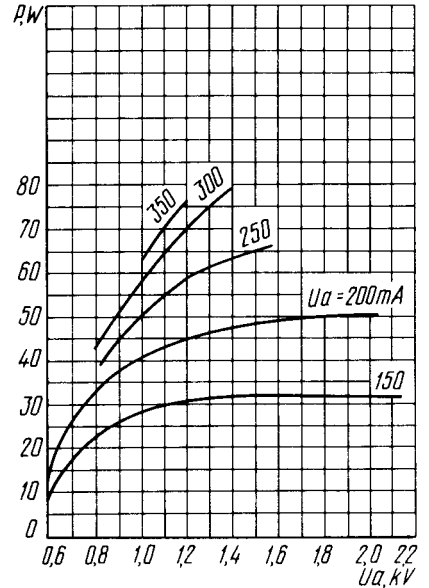
ГИ-7Б (ГИ-70Б)

ИМПУЛЬСНЫЙ ГЕНЕРАТОРНЫЙ ТРИОД TRIODE



Усредненные импульсные анодно-сеточные характеристики:
 $U_i = 12,6 \text{ В}$
Averaged Anode-Grid Characteristic Curves in Pulsed Operation:
 $U_i = 12.6 \text{ V}$

Усредненные характеристики зависимости колебательной мощности от напряжения анода в режиме непрерывного генерирования:
 $U_i = 12,6 \text{ В}; \lambda = 18,5 \text{ см}$
Averaged Characteristic Curves Showing Oscillator Output Power versus Anode Voltage in Continuous-Wave Generation:
 $U_i = 12.6 \text{ V}; \lambda = 18.5 \text{ cm}$



ГИ-11Б

ИМПУЛЬСНЫЙ ГЕНЕРАТОРНЫЙ ТРИОД TRIODE

Импульсный генераторный триод ГИ-11Б предназначен для генерирования высокочастотных колебаний в автогенераторах без внешней обратной связи в непрерывном режиме работы и импульсном режиме при анодной модуляции.

The ГИ-11Б tetrode is used in self-excited RF oscillator circuits with no external feedback, operating in continuous-wave or pulsed mode with anode modulation.

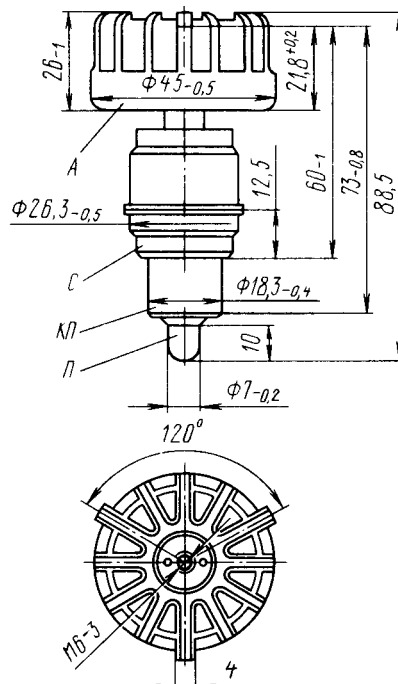
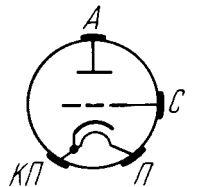


СХЕМА СОЕДИНЕНИЯ ЭЛЕКТРОДОВ С ВЫВОДАМИ
CONNECTION OF ELECTRODES WITH LEADS



КП – катод и подогреватель; П – подогреватель; С – сетка; А – анод

КП – cathode and heater; П – heater; С – grid; А – anode

ИМПУЛЬСНЫЙ ГЕНЕРАТОРНЫЙ ТРИОД

TRIODE

ГИ-11Б

ОБЩИЕ ДАННЫЕ

Катод – оксидный косвенного накала.
 Оформление – металлокерамическое с цилиндрическими выводами катода, подогревателя и сетки.
 Охлаждение – воздушное принудительное.
 Высота не более 88,5 мм.
 Диаметр не более 45 мм.
 Масса не более 120 г.

ДОПУСТИМЫЕ ВОЗДЕЙСТВУЮЩИЕ ФАКТОРЫ ПРИ ЭКСПЛУАТАЦИИ

Вибрационные нагрузки:	
диапазон частот, Гц	5–600
ускорение, м/с ²	59
Многочрезные ударные нагрузки	
с ускорением, м/с ²	343
Температура окружающей среды, °С	–60 – +100
Относительная влажность окружающей среды при температуре до +40 °С, %	98

ОСНОВНЫЕ ТЕХНИЧЕСКИЕ ДАННЫЕ

Электрические параметры

Напряжение накала, В	12,6
Ток накала, А	0,75–0,88
Крутизна характеристики (при напряжении анода 400 В, изменении напряжения сетки на 0,5 В, токе анода 15 мА) мА/В	8–12
Проницаемость (при изменении напряжения анода до 0,4 кВ, токе анода 15 мА), %	0,7–1,5
Рабочая точка (отрицательное напряжение сетки при напряжении анода 400 В, токе анода 15 мА), В	4,5–1
Емкость, пФ:	
входная	9–13
выходная	0,11–0,21
проходная	2–3,3
Время готовности (при напряжении анода 600 В), с, не более	60
Мощность выходная, Вт, не менее:	
в непрерывном режиме:	
при длине волны 14 см	8
при длине волны 38 см	20
в течение 500 ч эксплуатации	
(при длине волны 38 см)	16

Максимальные предельно допустимые эксплуатационные данные

Напряжение накала, В	12–13,2
Напряжение анода, кВ:	
постоянное	0,8
постоянное при холодном катоде	1
в импульсе (при длительности импульса около 5 мкс)	2

GENERAL

Cathode: indirectly heated, oxide-coated.
 Envelope: metal-ceramic with ring leads of cathode, heater and grid.
 Cooling: forced air.
 Height: at most 88.5 mm.
 Diameter: at most 45 mm.
 Mass: at most 120 g.

OPERATING ENVIRONMENTAL CONDITIONS

Vibration loads:	
frequencies, Hz	5–600
acceleration, m/s ²	59
Multiple impacts with acceleration, m/s ²	343
Ambient temperature, °C	–60 to +100
Relative humidity at up to +40 °C, %	98

BASIC DATA

Electrical Parameters

Heater voltage, V	12.6
Heater current, A	0.75–0.88
Mutual conductance (at anode voltage 400 V, grid voltage change 0.5 V, anode current 15 mA), mA/V	8–12
Penetration factor (at anode voltage change to 0.4 kV, anode current 15 mA), %	0.7–1.5
Operating point (negative grid voltage at anode voltage 400 V, anode current 15 mA), V	4.5–1
Interelectrode capacitance, pF:	
input	9–13
output	0.11–0.21
transfer	2–3.3
Warm up time (at anode voltage 600 V), s, at most	60
Output power in CW operation, W:	
at wavelength 14 cm, at least	8
at wavelength 38 cm, at least	20
Output power over 500 h of service (at wavelength 38 cm), W, at least	16

Limit Operating Values

Heater voltage, V	12–13.2
Anode voltage, kV:	
DC	0.8
DC with cold cathode	1
peak (with pulse duration about 5 μs)	2

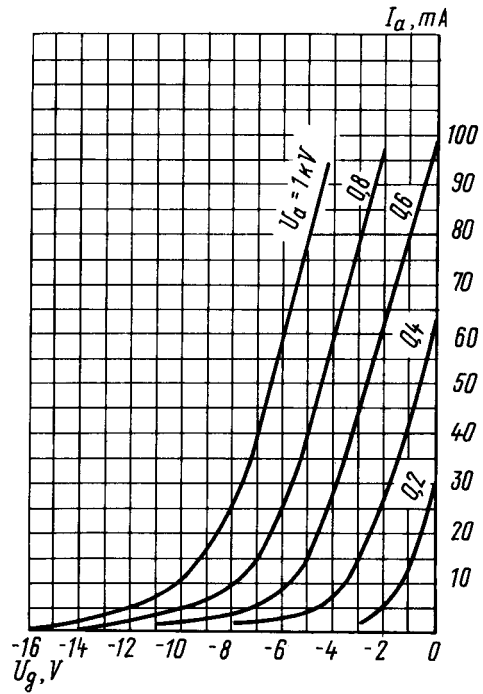
ГИ-11Б

ИМПУЛЬСНЫЙ ГЕНЕРАТОРНЫЙ ТРИОД TRIODE

Напряжение сетки в импульсе (при длительности импульса около 5 мкс), В	-150 - +50
Ток катода, А:	
эффективное значение	0,15
в импульсе (при длительности импульса около 5 мкс)	1,5
Рассеиваемая мощность, анодом, Вт:	
при принудительном охлаждении	80
при отсутствии принудительного охлаждения	20
Рассеиваемая мощность сеткой, Вт	2
Длина волны, см	11-100
Температура, °C:	
радиатора анода	200
вывода катода	100
вывода сетки	120
Сопротивление в цепи сетки, кОм	10

Peak grid voltage (with pulse duration about 5 μ s), V	-150 to +50
Cathode current, A:	
r.m.s. value	0.15
peak value (with pulse duration about 5 μ s)	1.5
Dissipation, W:	
anode:	
with forced cooling	80
with no forced cooling	20
grid	2
Wavelength, cm	11-100
Temperature, °C:	
anode heat sink	200
cathode lead	100
grid lead	120
Resistance in grid circuit, k Ω	10

Усредненные анодно-сеточные характеристики:
 $U_i = 12,6$ В
Averaged Anode-Grid Characteristic Curves:
 $U_i = 12.6$ V



ИМПУЛЬСНЫЙ ГЕНЕРАТОРНЫЙ ТРИОД

TRIODE

ГИ-12Б

Импульсный генераторный триод ГИ-12Б предназначен для генерирования и усиления высокочастотных колебаний в непрерывном и импульсном режимах при анодной модуляции.

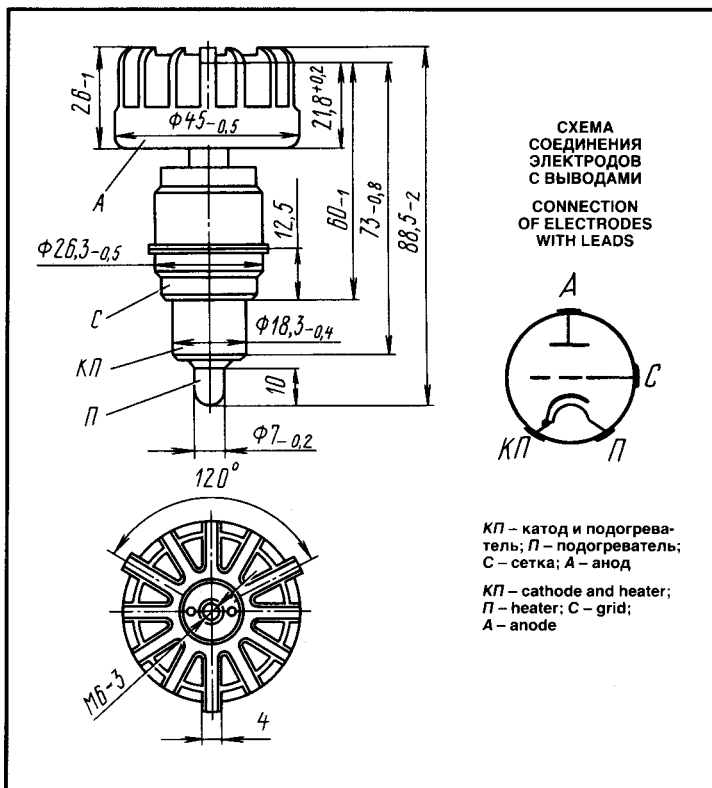
The ГИ-12Б triode is used as a RF oscillator and an amplifier in continuous-wave or pulsed mode with anode modulation.

ОБЩИЕ СВЕДЕНИЯ

Катод – оксидный косвенного накала.
 Оформление – металлокерамическое, с цилиндрическими выводами.
 Охлаждение – воздушное принудительное.
 Высота – 88,5 мм.
 Диаметр 45 мм.
 Масса не более 120 г.

GENERAL

Cathode: indirectly heated, oxide-coated.
 Envelope: metal-ceramic with ring leads.
 Cooling: forced air.
 Height: 88.5 mm.
 Diameter: 45 mm.
 Mass: at most 120 g.



ДОПУСТИМЫЕ ВОЗДЕЙСТВУЮЩИЕ ФАКТОРЫ ПРИ ЭКСПЛУАТАЦИИ

Вибрационные нагрузки:	
диапазон частот, Гц	5–600
ускорение, м/с ²	59
Многочрезные ударные нагрузки с ускорением, м/с ²	343
Температура окружающей среды, °С	–60 – +100
Относительная влажность окружающего воздуха при температуре до +40 °С, %	98

OPERATING ENVIRONMENTAL CONDITIONS

Vibration loads:	
frequencies, Hz	5–600
acceleration, m/s ²	59
Multiple impacts with acceleration, m/s ²	343
Ambient temperature, °C	–60 to +100
Relative humidity at up to +40 °C, %	98

ОСНОВНЫЕ ТЕХНИЧЕСКИЕ ДАННЫЕ

Электрические параметры

Напряжение накала, В	12,6
Ток накала, А	0,75–0,88
Крутизна характеристики (при напряжении анода 400 В, изменении напряжения сетки на ±0,5 В, токе анода 15 мА), мА/В	8–12
Проницаемость (при напряжении анода 400 В, изменении напряжения анода на 400 В, токе анода 15 мА), %	0,7–1,5
Рабочая точка (отрицательное напряжение сетки при напряжении анода 400 В, токе анода 15 мА), В	4,5–1

BASIC DATA

Electrical Parameters

Heater voltage, V	12.6
Heater current, A	0.75–0.88
Mutual conductance (at anode voltage 400 V, grid voltage change ±0.5 V, anode current 15 mA), mA/V	8–12
Penetration factor (at anode voltage 400 V, anode voltage change 400 V, anode current 15 mA), %	0.7–1.5
Operating point (negative grid voltage at anode voltage 400 V, anode current 15 mA), V	4.5–1
Interelectrode capacitance, pF:	
input	9–13

Межэлектродные емкости, пФ:	
входная	9-13
выходная	0,04
проходная	2-3,3
Мощность выходная, Вт, не менее:	
в непрерывном режиме (при напряжении анода 800 В, токе анода в импульсе 100 А, длине волны $\leq 9,3$ см)	3
в течение 500 ч эксплуатации	2,4

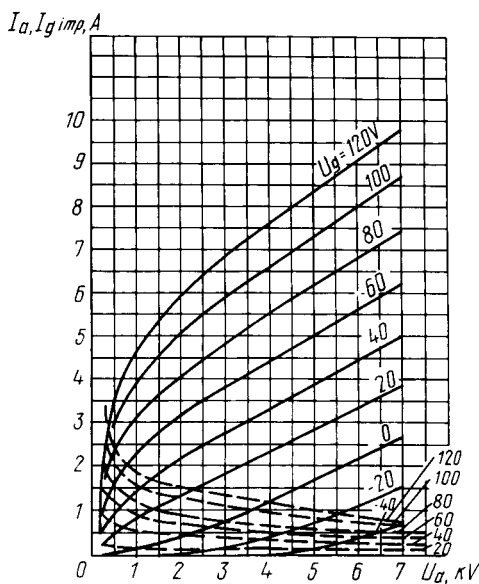
output	0.04
transfer	2-3.3
Output power in CW operation (at anode voltage 800 V, peak anode current 100 A, wavelength at most 9.3 cm), W, at least	3
Output power over 500 h of service, W	2.4

Максимальные предельно допустимые эксплуатационные данные

Напряжение накала, В	12-13,2
Напряжение анода, кВ:	
постоянное	0,8
при холодном катоде	1
в импульсе (при длительности импульса около 5 мкс)	2
Напряжение сетки в импульсе (при длительности импульса 5 мкс), В	-150 - +50
Ток катода, А:	
эффективное значение	0,15
в импульсе (при длительности импульса около 5 мкс)	1,5
Рассеиваемая мощность анодом, Вт:	
при принудительном охлаждении	80
при отсутствии принудительного охлаждения	20
Рассеиваемая мощность сеткой, Вт	2
Длина волны, см, не менее	9
Температура, °C:	
радиатора анода	200
вывода катода	100
вывода сетки	120
Сопrotивление в цепи сетки, кОм	10

Limit Operating Values

Heater voltage, V	12-13.2
Anode voltage, kV:	
DC	0.8
with cold cathode	1
peak value (with pulse duration about 5 μ s)	2
Peak grid voltage (with pulse duration 5 μ), V	-150 to +50
Cathode current, A:	
r.m.s. value	0.15
peak value (with pulse duration about 5 μ s)	1.5
Dissipation, W:	
anode:	
with forced cooling	80
with no forced cooling	20
grid	2
Wavelength, cm, at least	9
Temperature, °C:	
anode heat sink	200
cathode lead	100
grid lead	120
Resistance in grid circuit, k Ω	10

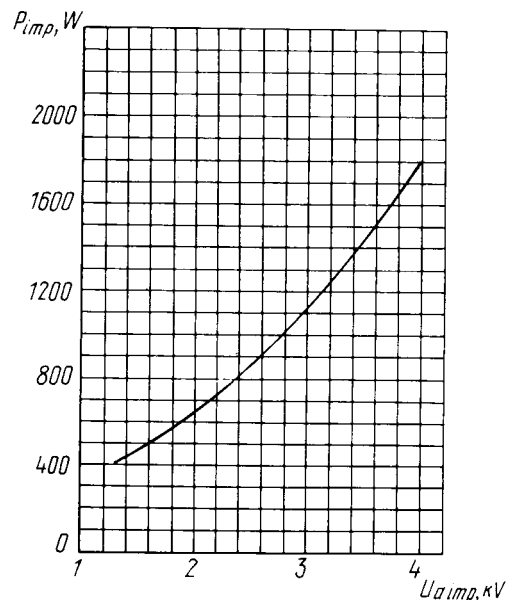


Усредненные импульсные характеристики:
 $U_t = 12,6$ В; $\tau_{imp} = 4$ мкс; частота посылок (f_p) равна 350 имп/с;
 ——— анодные;
 - - - - сеточно-анодные

Averaged Pulse-Operation Characteristic Curves:
 $U_t = 12.6$ V; $\tau_{imp} = 4$ μ s; frequency 350 imp/s;
 ——— anode;
 - - - - grid-anode

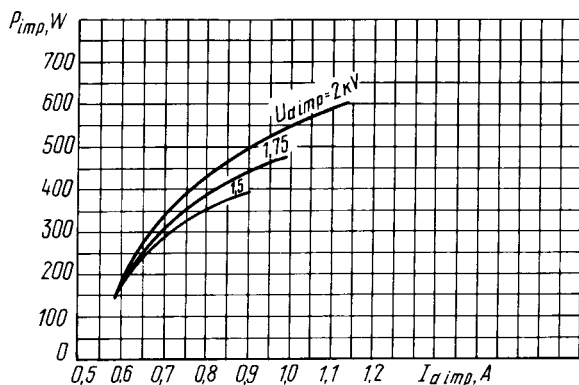
Усредненная импульсная характеристика δ зависимости колебательной мощности от напряжения анода:
 $\lambda = 9$ см; $U_t = 12,6$ В; коэффициент заполнения равен 0,005; сетка и катод закорочены

Averaged Characteristic Curves Showing Oscillator Output Power versus Anode Voltage in Pulse Operation:
 $U_t = 12.6$ V; $\lambda = 9$ cm; duty factor 0.005; grid and cathode shorted out



ИМПУЛЬСНЫЙ ГЕНЕРАТОРНЫЙ ТРИОД TRIODE

ГИ-12Б

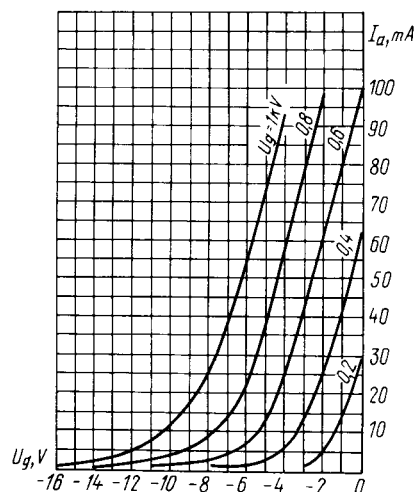


Усредненные импульсные характеристики зависимости колебательной мощности от тока анода:
 $\lambda = 9$ см; $U_i = 12,6$ В; коэффициент заполнения равен $\delta 0,005$

Averaged Characteristic Curves of Oscillator Output Power versus Anode current in Pulse Operation:
 $U_i = 12.6$ V; $\lambda = 9$ cm; duty factor $\delta 0.005$

Усредненные анодно-сеточные характеристики

Averaged Anode-Grid Characteristic Curves



ИМПУЛЬСНЫЙ ГЕНЕРАТОРНЫЙ ТРИОД TRIODE

ГИ-13БМ (ГИ-130М)

Импульсный генераторный триод ГИ-13БМ (ГИ-130М) предназначен для генерирования высокочастотных колебаний в автогенераторах без внешней обратной связи в непрерывном режиме работы и в импульсном режиме с анодной модуляцией в дециметровом диапазоне волн.

В зависимости от охлаждения триод выпускается в двух вариантах: с радиатором для принудительного воздушного охлаждения (ГИ-13БМ) и без радиатора – для других систем охлаждения. В последнем случае генераторный триод имеет обозначение ГИ-130М.

ОБЩИЕ СВЕДЕНИЯ

Катод – оксидный косвенного накала.
 Оформление – металлокерамическое.
 Охлаждение – воздушное принудительное.
 Высота – 88,5 мм (с радиатором); 63,7 мм – без радиатора.
 Диаметр – 46 мм (с радиатором); 26,3 мм – без радиатора.
 Масса, г:
 с радиатором – 120,
 без радиатора – 60.

The ГИ-13БМ (ГИ-130М) triode is used in self-excited oscillator circuits with no external feedback, operating in continuous-wave or pulsed mode with anode modulation in the decimetric wavelength range.

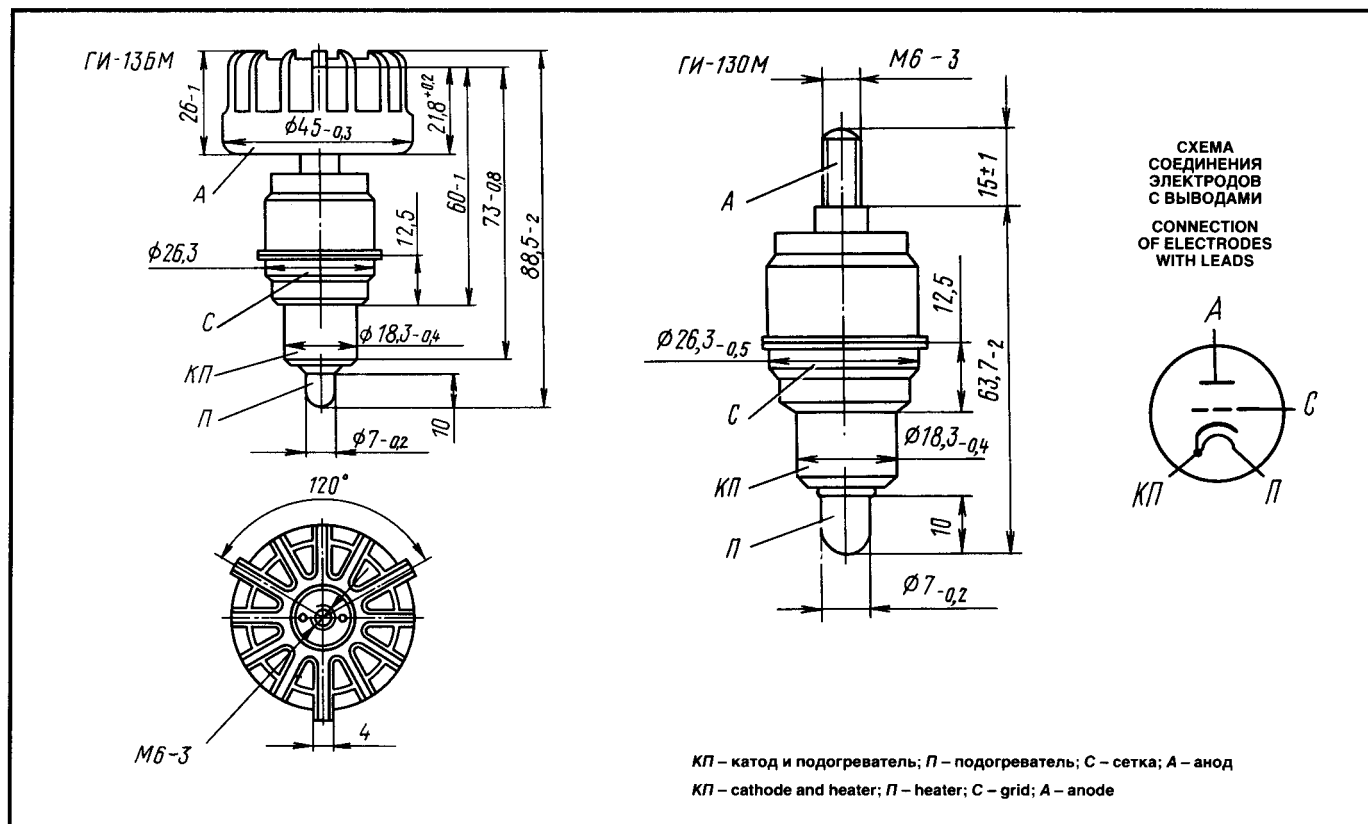
The triode is available in two variants differing in the type of cooling: the ГИ-13БМ with a heat sink for forced air cooling and the ГИ-130М with no heat sink for other systems of cooling.

GENERAL

Cathode: indirectly heated, oxide-coated.
 Envelope: metal-ceramic.
 Cooling: forced air.
 Height: 88.5 mm with heat sink, 63.7 mm with no heat sink.
 Diameter: 46 mm with heat sink, 26.3 mm with no heat sink.
 Mass: 120 g with heat sink, 60 g with no heat sink.

ГИ-13БМ (ГИ-130М)

ИМПУЛЬСНЫЙ ГЕНЕРАТОРНЫЙ ТРИОД TRIODE



ДОПУСТИМЫЕ ВОЗДЕЙСТВУЮЩИЕ ФАКТОРЫ ПРИ ЭКСПЛУАТАЦИИ

Вибрационные нагрузки:	
диапазон частот, Гц	5–2000
ускорение, м/с ²	98
Многokrатные ударные нагрузки с ускорением,	
м/с ²	735
Температура окружающей среды, °С	–60 – +100
Относительная влажность окружающего воздуха	
при температуре до +40 °С, %	98

ОСНОВНЫЕ ТЕХНИЧЕСКИЕ ДАННЫЕ Электрические параметры

Напряжение накала, В	12,6
Ток накала, А	0,6–0,7
Крутизна характеристики (при напряжении	
анода 400 В, изменении напряжения сетки	
на 0,5 В, токе анода 15 мА),	
мА/В	8–12
Проницаемость (при изменении напряжения	
анода от 400–800 В, токе анода 15 мА), %	0,7–1,5
Ток анода (при напряжении анода 400 В), мА	35–65
Межэлектродные емкости, пФ:	
входная	9,5–12
выходная	0,16–0,25
проходная	2,45–2,95
Время готовности, с, не более	60
Мощность выходная в импульсном режиме (при	
напряжении анода в импульсе 1,5 кВ, длине	
волны 12,4 см, длительности импульса 3–7 мкс,	
скважности 150–200) Вт, не менее	110

OPERATING ENVIRONMENTAL CONDITIONS

Vibration loads:	
frequencies, Hz	5–2,000
acceleration, m/s ²	98
Multiple impacts with acceleration, m/s ²	735
Ambient temperature, °C	–60 to +100
Relative humidity at up to +40 °C, %	98

BASIC DATA Electrical Parameters

Heater voltage, V	12.6
Heater current, A	0.6–0.7
Mutual conductance (at anode voltage 400 V,	
grid voltage change 0.5 V, anode current	
15 mA), mA/V	8–12
Penetration factor (at anode voltage change from	
400–800 V, anode current 15 mA), %	0.7–1.5
Anode current (at anode voltage 400 V), mA	35–65
Interelectrode capacitance, pF:	
input	9.5–12
output	0.16–0.25
transfer	2.45–2.95
Warm up time, s, at most	60
Output power in pulsed operation (at peak anode	
voltage 1.5 kV, wavelength 12.4 cm, pulse duration	
3–7 μs, 1/duty factor 150–200), W, at	
least	110

ИМПУЛЬСНЫЙ ГЕНЕРАТОРНЫЙ ТРИОД TRIODE

ГИ-13БМ (ГИ-130М)

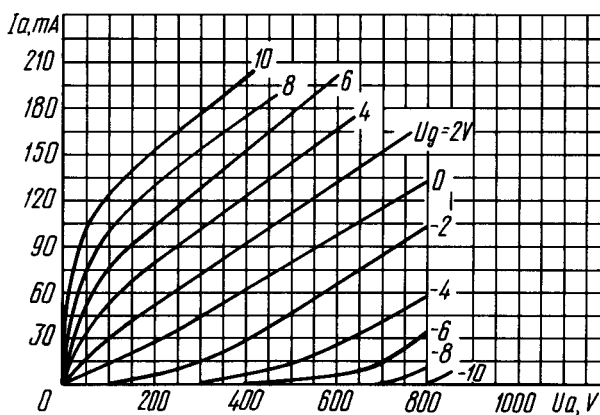
Максимальные предельно допустимые эксплуатационные данные

Напряжение накала, В:	
в непрерывном режиме в течение 500 ч	10,5–11,5
в непрерывном режиме в течение 200 ч	12–13,2
в импульсном режиме в течение 500 ч	12–13,2
Напряжение анода:	
постоянное, В	900
постоянное при холодном катоде, кВ	1
в импульсе (при длительности импульса не более 5 мкс), кВ	4
Напряжение сетки, мгновенное значение (при длительности импульса не более 5 мкс), В	
	–150 – +80
Ток катода:	
эффективное значение, мА	150
в импульсе (при длительности импульса не более 5 мкс), А	3,5
Рассеиваемая мощность анодом, Вт:	
при наличии воздушного принудительного охлаждения	80
без принудительного охлаждения	20
Рассеиваемая мощность сеткой, Вт	2
Время разогрева катода, с, не менее	45
Длина волны, см, не менее	9

Limit Operating Values

Heater voltage, V:	
over 500 h in CW operation	10.5–11.5
over 200 h of CW operation	12–13.2
over 500 h of pulsed operation	12–13.2
Anode voltage:	
DC, V	900
DC with cold cathode, kV	1
peak value (with pulse duration at most 5 μ s), kV	4
Grid voltage, instantaneous value (with pulse duration at most 5 μ s), V	
	–150 to +80
Cathode current:	
r.m.s. value, mA	150
peak value (with pulse duration at most 5 μ s), A	3.5
Dissipation, W:	
anode:	
with forced cooling	80
with no forced cooling	20
grid	2
Cathode heating time, s, at least	45
Wavelength, cm, at least	9

Анодные характеристики
Anode Characteristic Curves



ГИ-15Б (ГИ-150)

ИМПУЛЬСНЫЙ ГЕНЕРАТОРНЫЙ ТРИОД MICROWAVE TRIODE

Импульсный генераторный сверхвысокочастотный триод ГИ-15Б (ГИ-150) предназначен для генерирования и усиления колебаний в непрерывном режиме работы и импульсном при анодной модуляции в сантиметровом и дециметровом диапазонах.

В зависимости от охлаждения триод выпускается в двух вариантах: с радиатором для принудительного воздушного охлаждения (ГИ-15Б) и без радиатора – для других систем охлаждения. В последнем случае генераторный триод имеет обозначение ГИ-150.

ОБЩИЕ СВЕДЕНИЯ

Катод – оксидный косвенного накала.
Оформление – металлокерамическое.
Охлаждение – воздушное принудительное.
Высота:

с радиатором не более 88,5 мм
без радиатора не более 78,8 мм

Диаметр:

с радиатором не более 45 мм
без радиатора не более 26,3 мм

Масса:

с радиатором не более 120 г
без радиатора не более 60 г

The ГИ-15Б (ГИ-150) microwave triode is used as an oscillator and an amplifier in continuous-wave or pulsed mode with anode modulation in the centimetric and decimetric wavelength ranges.

The triode is available in two variants differing in the type of cooling: the ГИ-15Б with a heat sink for forced air cooling and the ГИ-150 with no heat sink for other systems of cooling.

GENERAL

Cathode: indirectly heated, oxide-coated.

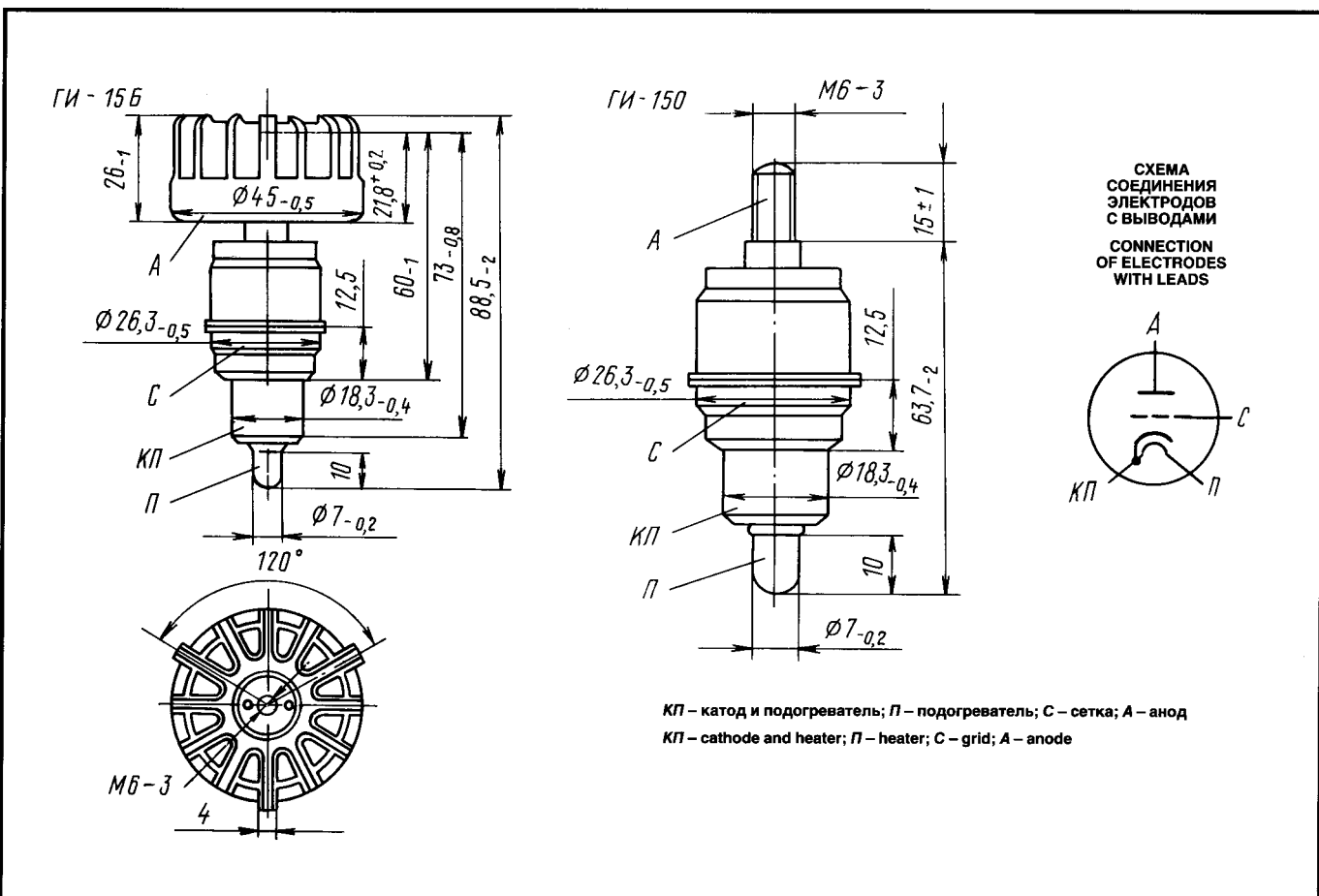
Envelope: metal-ceramic.

Cooling: forced air.

Height: at most 88.5 mm with heat sink, 78.8 mm with no heat sink.

Diameter: at most 45 mm with heat sink, 26.3 mm with no heat sink.

Mass: at most 120 g with heat sink, 60 g with no heat sink.



ИМПУЛЬСНЫЙ ГЕНЕРАТОРНЫЙ ТРИОД MICROWAVE TRIODE

ГИ-15Б (ГИ-150)

ДОПУСТИМЫЕ ВОЗДЕЙСТВУЮЩИЕ ФАКТОРЫ ПРИ ЭКСПЛУАТАЦИИ

Вибрационные нагрузки:	
диапазон частот, Гц	5–2000
ускорение, м/с ²	98
Нагрузки с ускорением, м/с ² :	
многократные ударные	735
одиночные ударные	1470
линейные	490
Температура окружающей среды, °С	–60 – +100
Относительная влажность воздуха при температуре до +40 °С, %	98

ОСНОВНЫЕ ТЕХНИЧЕСКИЕ ДАННЫЕ Электрические параметры

Напряжение накала, В	12,6
Ток накала, А	0,75–0,88
Крутизна характеристики (при напряжении анода 400 В, изменении напряжения сетки на ±0,5 В, токе анода 15 мА), мА/В	8–12
Проницаемость (при напряжении анода 400 В, изменении напряжения анода на 400 В, токе анода 15 мА), %	0,7–1,5
Рабочая точка (отрицательное напряжение сетки при напряжении анода 400 В, токе анода 15 мА), В	4–2
Межэлектродные емкости, пФ:	
входная	9,5–11,5
выходная, не более	0,04
проходная	2–3
Время готовности, с, не более	60
Мощность выходная, Вт:	
в непрерывном режиме, не менее	3
в импульсном режиме, не менее	100
в течение 200 ч эксплуатации	2,4

Максимальные предельно допустимые эксплуатационные данные

Напряжение накала, В	12–13,4
Напряжение анода, кВ:	
в импульсном режиме (при длительности импульса не более 5 мкс)	4
постоянное	0,8
постоянное при холодном катоде	1
Напряжение сетки, В:	
мгновенное значение (при длительности импульса менее 1 мкс)	–150 – +100
мгновенное значение (при длительности импульса не более 5 мкс)	–150 – +80
Ток катода, А:	
эффективное значение	0,15
в импульсном режиме (при длительности импульса не более 5 мкс)	3,5
Рассеиваемая мощность анодом, Вт: с принудительным охлаждением	80

OPERATING ENVIRONMENTAL CONDITIONS

Vibration loads:	
frequencies, Hz	5–2,000
acceleration, m/s ²	98
Multiple impacts with acceleration, m/s ²	735
Single impacts with acceleration, m/s ²	1,470
Linear loads with acceleration, m/s ²	490
Ambient temperature, °C	–60 to +100
Relative humidity at up to +40 °C, %	98

BASIC DATA Electrical Parameters

Heater voltage, V	12.6
Heater current, A	0.75–0.88
Mutual conductance (at anode voltage 400 V, grid voltage change ±0.5 V, anode current 15 mA), mA/V	8–12
Penetration factor (at anode voltage 400 V, anode voltage change 400 V, anode current 15 mA), %	0.7–1.5
Operating point (negative grid voltage at anode voltage 400 V, anode current 15 mA), V	4–2
Interelectrode capacitance, pF:	
input	9.5–11.5
output, at most	0.04
transfer	2–3
Warm up time, s, at most	60
Output power, W:	
in CW operation, at least	3
in pulsed operation, at least	100
Output power over 200 h of service, W	2.4

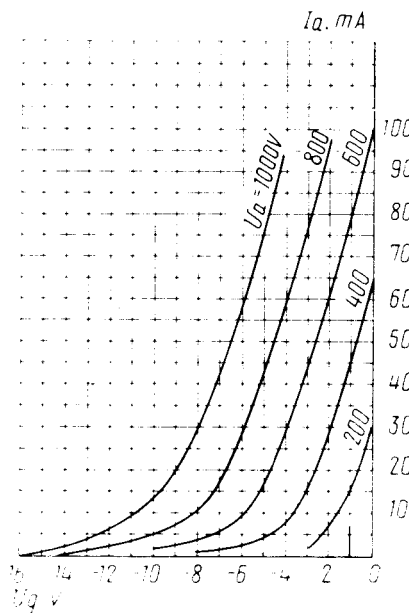
Limit Operating Values

Heater voltage, V	12–13.4
Anode voltage, kV:	
DC in pulsed operation (with pulse duration at most 5 μs)	4
DC with cold cathode	1
DC	0.8
Grid voltage, V:	
instantaneous value (with pulse duration below 1 μs)	–150 to +100
instantaneous value (with pulse duration at most 5 μs)	–150 to +80
Cathode current, A:	
r.m.s. value	0.15
in pulsed operation (with pulse duration at most 5 μs)	3.5
Dissipation, W:	
anode:	
with forced cooling	80

ГИ-15Б (ГИ-150)

ИМПУЛЬСНЫЙ ГЕНЕРАТОРНЫЙ ТРИОД MICROWAVE TRIODE

без принудительного охлаждения	20	with no forced cooling	20
Рассеиваемая мощность сетки, Вт	2	grid	2
Длина волны (в импульсном режиме), см	7	Wavelength (in pulsed operation), cm	7
Время разогрева катода, с, не менее	45	Cathode heating time, s, at least	45
Температура, °C:		Temperature, °C:	
анода, не менее	200	анode, at least	200
выводов сетки и катода	120	leads of grid and cathode	120
вывода катода (при работе не более 10 мин)	140	cathode lead (after operation for not over 10 min)	140
Сопrotивление в цепи сетки, кОм	10	Resistance in grid circuit, kΩ	10

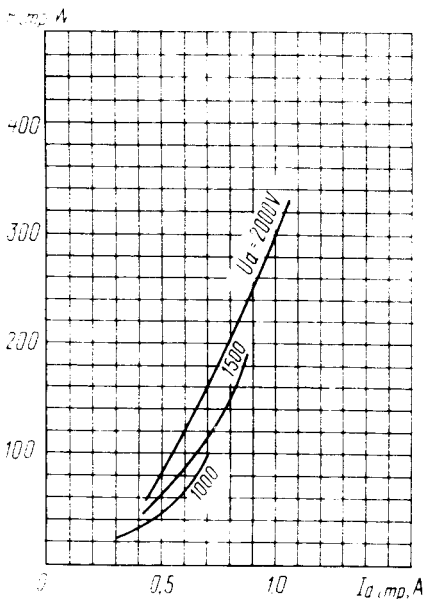
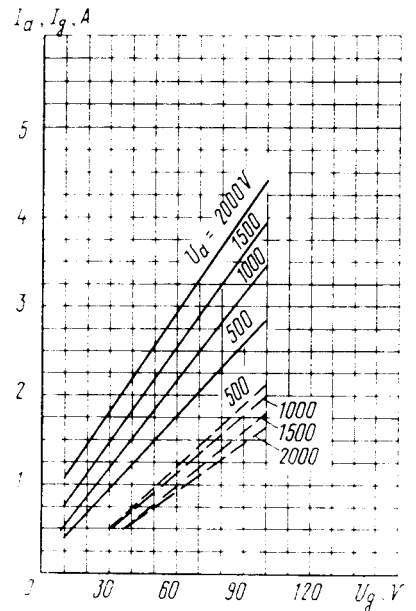


Усредненные импульсные характеристики:
 $U_i = 12,6 \text{ В}$; $\tau = 2 \text{ мкс}$; частота посылок (f_i) равна 500 Гц;

— анодно-сеточные;
- - - сеточные

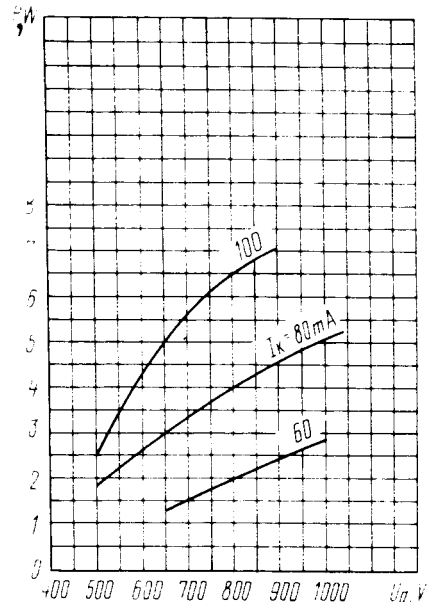
Averaged Characteristic Curves in Pulsed Operation:
 $U_i = 12,6 \text{ В}$; $\tau = 2 \text{ мкс}$; pulse frequency 500 Hz

— anode-grid curves;
- - - grid curves



Усредненные характеристики зависимости полезной мощности от напряжения анода в непрерывном режиме работы:
 $U_i = 12,6 \text{ В}$

Averaged Characteristic Curves Showing Oscillator Output Power versus Anode Voltage in Continuous-Wave Operation:
 $U_i = 12,6 \text{ В}$



ИМПУЛЬСНЫЙ ГЕНЕРАТОРНЫЙ ТРИОД TRIODE

ГИ-15Б-1 (ГИ-150-1)

Импульсный генераторный триод ГИ-15Б-1 (ГИ-150-1) предназначен для генерирования и усиления высокочастотных колебаний в непрерывном режиме работы и импульсном при анодной модуляции.

В зависимости от охлаждения триод выпускается в двух вариантах: с радиатором для принудительного воздушного охлаждения (ГИ-15Б-1) и без радиатора (ГИ-150-1).

ОБЩИЕ СВЕДЕНИЯ

Катод – оксидный косвенного накала.
Оформление – металлокерамическое.

Высота:

с радиатором не более 88,5 мм
без радиатора не более 79,7 мм

Диаметр:

с радиатором не более 45 мм
без радиатора не более 26,3 мм

Масса:

с радиатором не более 120 г
без радиатора не более 60 г

The ГИ-15Б-1 (ГИ-150-1) triode is used as a RF oscillator and amplifier operating in continuous-wave or pulsed mode with anode modulation.

The triode is available in two variants differing in the type of cooling: the ГИ-15Б-1 with a heat sink for forced air cooling and the ГИ-150-1 with no heat sink.

GENERAL

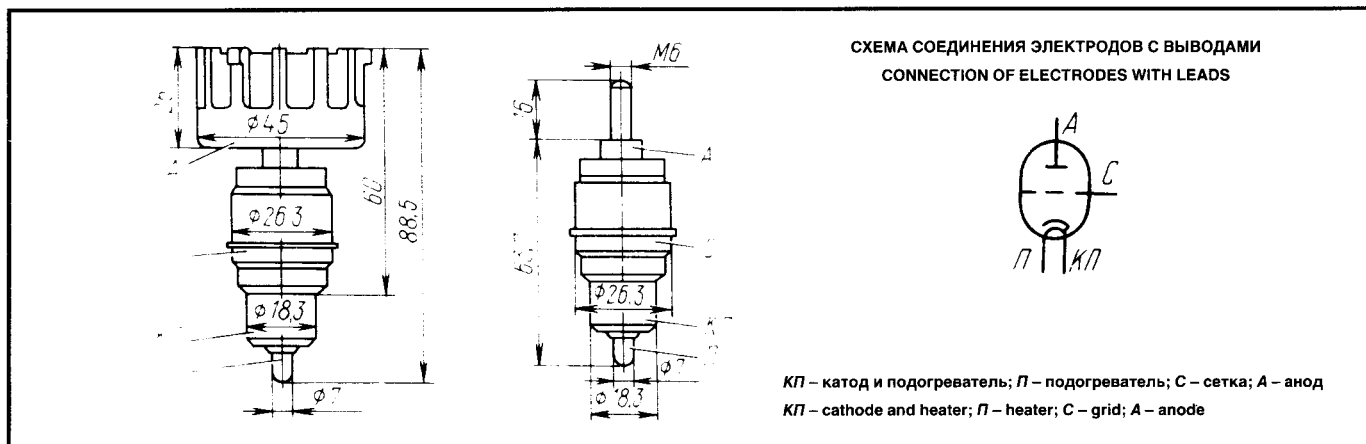
Cathode: indirectly heated, oxide-coated.

Envelope: metal-ceramic.

Height: 88.5 mm with heat sink, 79.7 mm with no heat sink.

Diameter: at most 45 mm with heat sink, 26.3 mm with no heat sink.

Mass: at most 120 g with heat sink, 60 g with no heat sink.



ДОПУСТИМЫЕ ВОЗДЕЙСТВУЮЩИЕ ФАКТОРЫ ПРИ ЭКСПЛУАТАЦИИ

Вибрационные нагрузки:	
диапазон частот, Гц	1–200
ускорение, м/с ²	49
Многokратные ударные нагрузки с	
ускорением, м/с ²	392
Температура окружающей среды, °С	–10 – +55
Относительная влажность окружающего воздуха	
при температуре до +25 °С, %	98

OPERATING ENVIRONMENTAL CONDITIONS

Вибрационные нагрузки:	
frequencies, Hz	1–200
acceleration, m/s ²	49
Multiple impacts with acceleration, m/s ²	392
Ambient temperature, °C	–10 to +55
Relative humidity at up to +25 °C, %	98

ОСНОВНЫЕ ТЕХНИЧЕСКИЕ ДАННЫЕ Электрические параметры

Напряжение накала, В	12,6
Ток накала, А	0,75–0,88
Крутизна характеристики (при напряжении	
анода 400 В, изменении напряжения сетки	
на 0,5 В, токе анода 15 мА), мА/В, не менее	8
Напряжение сетки отрицательное (при	
напряжении анода 400 В, токе анода 15 мА), В ..	4–1,5

BASIC DATA Electrical Parameters

Heater voltage, V	12.6
Heater current, A	0.75–0.88
Mutual conductance (at anode voltage 400 V,	
grid voltage change 0.5 V, anode current	
15 mA), mA/V, at least	8
Negative grid voltage (at anode voltage 400 V,	
anode current 15 mA), V	4–1.5

ГИ-15Б-1 (ГИ-150-1)

ИМПУЛЬСНЫЙ ГЕНЕРАТОРНЫЙ ТРИОД TRIODE

Емкость, пФ:	
входная	9–12
проходная	2–3
Время готовности, с, не более	60
Мощность, Вт, не менее:	
выходная	8,5
выходная в течение 1200 ч	
эксплуатации	7

Максимальные предельно допустимые эксплуатационные данные

Напряжение накала, В	12–13,2
Напряжение анода, кВ:	
в импульсном режиме (при длительности	
импульса 5 мкс)	4
постоянное	0,8
Ток катода, А:	
эффективное значение	0,15
в импульсном режиме (при	
длительности импульса 5 мкс)	3,5
Рассеиваемая мощность, Вт:	
анодом при принудительном	
охлаждении	80
сеткой	2
Длина волны (в импульсном режиме),	
см, не менее	8,5
Время разогрева катода, с, не менее	45
Температура, °С:	
анода	200
выводов сетки и катода	120
вывода катода (при работе не более	
10 мин)	140
Сопротивление в цепи сетки, кОм	10

Interelectrode capacitance, pF:	
input	9–12
transfer	2–3
Warm up time, s, at most	60
Output power, W, at least	8.5
Output power over 1200 h of service, W,	
at least	7

Limit Operating Values

Heater voltage, V	12–13.2
Anode voltage, kV:	
in pulsed operation (with pulse duration at	
most 5 μ s)	4
DC	0.8
Cathode current, A:	
r.m.s.	0.15
in pulsed operation (with pulse duration	
at most 5 μ s)	3.5
Dissipation, W:	
anode, with forced cooling	80
grid	2
Wavelength (in pulsed operation), cm,	
at least	8.5
Cathode heating time, s, at least	45
Temperature, °C:	
anode	200
leads of grid and cathode	120
cathode lead (after operation for at most	
10 min)	140
Resistance in grid circuit, k Ω	10

ИМПУЛЬСНЫЙ ГЕНЕРАТОРНЫЙ ТРИОД

TRIODE

ГИ-19Б

Импульсный генераторный триод ГИ-19Б предназначен для работы в генераторе с общей сеткой в режиме самовозбуждения при импульсной анодной модуляции.

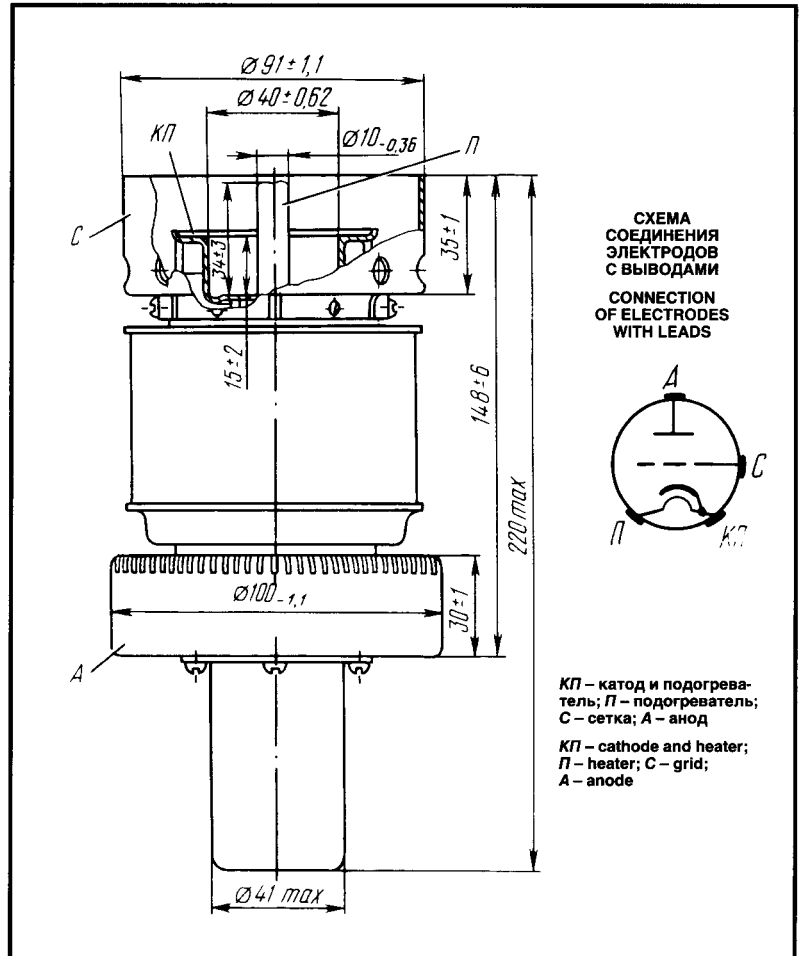
ОБЩИЕ СВЕДЕНИЯ

Катод – оксидный косвенного накала.
 Оформление – металлостеклянное.
 Охлаждение – воздушное, принудительное.
 Высота не более 220 мм.
 Диаметр не более 100 мм.
 Масса не более 2,5 кг.

The ГИ-19Б triode is used in grounded-grid self-excited oscillator circuits with pulsed anode modulation.

GENERAL

Cathode: indirectly heated, oxide-coated.
 Envelope: glass-to-metal.
 Cooling: forced air.
 Height: at most 220 mm.
 Diameter: at most 100 mm.
 Mass: at most 2.5 kg.



ДОПУСТИМЫЕ ВОЗДЕЙСТВУЮЩИЕ ФАКТОРЫ ПРИ ЭКСПЛУАТАЦИИ

Вибрационные нагрузки:	
диапазон частот, Гц	10–80
ускорение, м/с ²	29
Многokратные ударные нагрузки с ускорением, м/с ²	118
Относительная влажность воздуха при температуре до +40 °С, %	98

OPERATING ENVIRONMENTAL CONDITIONS

Vibration loads:	
frequencies, Hz	10–80
acceleration, m/s ²	29
Multiple impacts with acceleration, m/s ²	118
Relative humidity at up to +40 °C, %	98

ОСНОВНЫЕ ТЕХНИЧЕСКИЕ ДАННЫЕ

Электрические параметры

Напряжение накала, В	7,3
Ток накала, А	17–23
Крутизна характеристики (при напряжении анода 1 кВ, токе анода 1 и 0,5 А), мА/В	21–33
Межэлектронные емкости, пФ:	
входная	46–56
выходная	9–12
проходная	11–14
Время разогрева катода, с, не более	120
Мощность выходная, кВт, не менее:	
при напряжении анода 13,5 кВ	230
в течение 400 ч эксплуатации	205

BASIC DATA

Electrical Parameters

Heater voltage, V	7.3
Heater current, A	17–23
Mutual conductance (at anode voltage 1 kV, anode current 0.5 A), mA/V	21–33
Interelectrode capacitance, pF:	
input	46–56
output	9–12
transfer	11–14
Cathode heating time, s, at most	120
Output power, kW:	
at anode voltage 13.5 kV, at least	230
over 400 h of service, at least	205
	245

ГИ-19Б

ИМПУЛЬСНЫЙ ГЕНЕРАТОРНЫЙ ТРИОД TRIODE

Максимальные предельно допустимые эксплуатационные данные

Напряжение накала, В	7,1–7,5
Пусковой ток накала, А	34,5
Скважность, не менее	500
Напряжение анода в импульсе, кВ	14
Рассеиваемая мощность, Вт:	
анодом	$1 \cdot 10^3$
сеткой	30
Длительность импульса, мкс	10
Температура анода, оболочки и спаев, °С	150

Limit Operating Values

Heater voltage, V	7.1–7.5
Heater starting current, A	34.5
1/duty factor, at least	500
Peak anode voltage, kV	14
Dissipation, W:	
anode	$1 \cdot 10^3$
grid	30
Pulse duration, μ s	10
Temperature at anode, envelope and seals, °C	150

ГИ-21Б (ГИ-210)

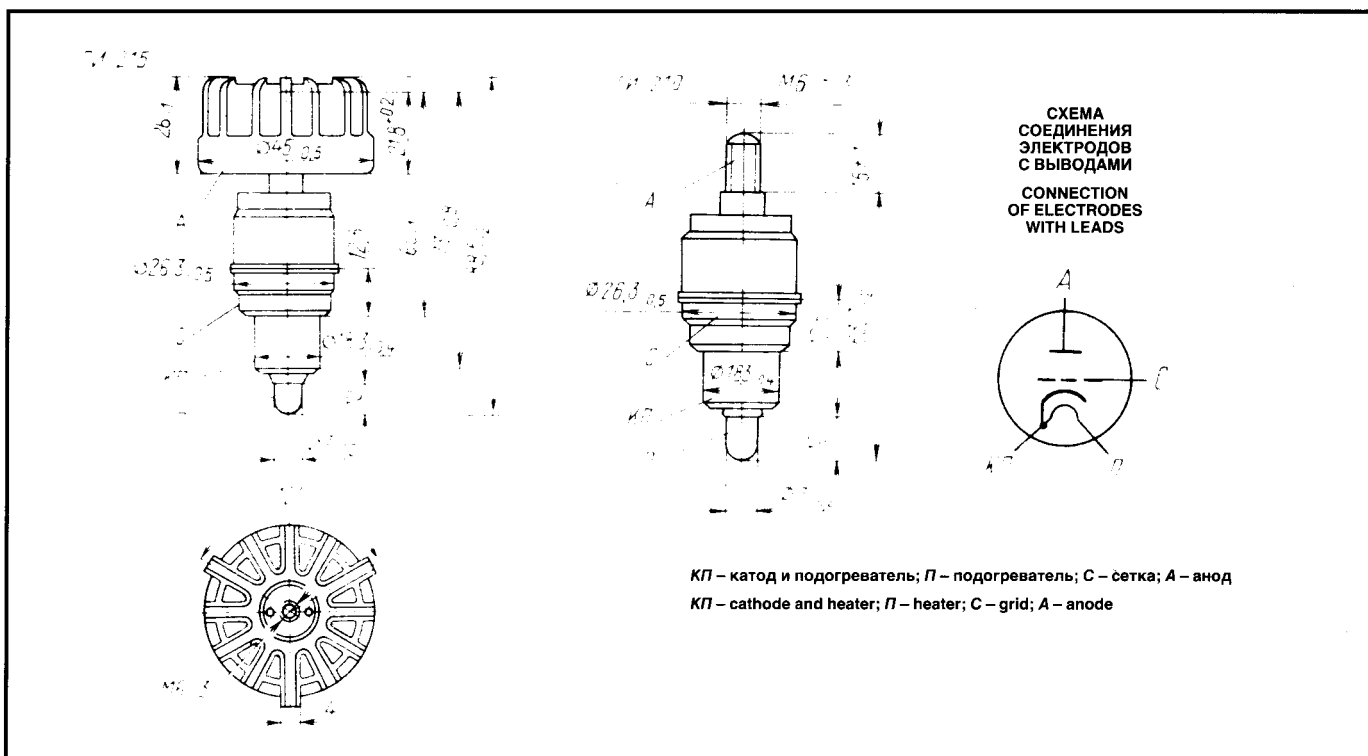
ИМПУЛЬСНЫЙ ГЕНЕРАТОРНЫЙ ТРИОД TRIODE

Импульсный генераторный триод ГИ-21Б (ГИ-210) предназначен для генерирования и усиления высокочастотных колебаний в непрерывном режиме работы и импульсном режиме с анодной модуляцией.

В зависимости от охлаждения триод выпускается в двух вариантах: с радиатором – для принудительного воздушного охлаждения (ГИ-21Б) и без радиатора – для других систем охлаждения. В последнем случае генераторный триод имеет обозначение ГИ-210.

The ГИ-21Б (ГИ-210) triode generates and amplifies RF oscillations in continuous-wave or pulsed mode with anode modulation.

The triode is available in two variants differing in the type of cooling: the ГИ-21Б has a heat sink and is designed for forced air cooling and the ГИ-210 has no heat sink and requires other systems of cooling.



ИМПУЛЬСНЫЙ ГЕНЕРАТОРНЫЙ ТРИОД

TRIODE

ГИ-21Б

(ГИ-210)

ОБЩИЕ СВЕДЕНИЯ

Катод – оксидный косвенного накала.
Оформление – металлокерамическое.
Охлаждение – воздушное принудительное.

Высота:

с радиатором не более 88,5 мм
без радиатора не более 78,7 мм

Диаметр:

с радиатором не более 45 мм
без радиатора не более 36,3 мм

Масса:

с радиатором не более 120 г
без радиатора не более 60 г

ДОПУСТИМЫЕ ВОЗДЕЙСТВУЮЩИЕ ФАКТОРЫ ПРИ ЭКСПЛУАТАЦИИ

Вибрационные нагрузки:	
диапазон частот, Гц	5–2000
ускорение, м/с ²	98
Нагрузки с ускорением, м/с ² :	
многократные ударные	735
одиночные ударные	4900
линейные	980
Температура окружающей среды, °С	–60 – +100
Относительная влажность окружающего воздуха при температуре до +40 °С, %	98

ОСНОВНЫЕ ТЕХНИЧЕСКИЕ ДАННЫЕ

Электрические параметры

Напряжение накала, В	12,6
Ток накала, А	0,83–0,93
Крутизна характеристики (при напряжении анода 600 В, изменении напряжения сетки на ±0,5 В, токе анода 75 мА), мА/В	23–34
Проницаемость (при напряжении анода 600 В, изменении напряжения анода на –200 В, токе анода 75 мА), %	0,65–1,4
Напряжение отсечки (при напряжении анода 600 В, токе сетки 0,5 мкА), В	0 – –1,5
Межэлектродные емкости, пФ:	
входная	11,2–13,4
выходная, не более	0,05
проходная	2,7–3,4
Время готовности, с, не более	60
Мощность выходная, Вт, не менее:	
при напряжениях накала 10,7 В, анода 800 В, токе катода 150 мА, длине волны не более 18 см	22
в течение 500 ч эксплуатации	20

GENERAL

Cathode: indirectly heated, oxide-coated.
Envelope: metal-ceramic.
Cooling: forced air.
Height: at most 88.5 mm with heat sink, 78.7 mm with no
heat sink.
Diameter: at most 45 mm with heat sink, 36.3 mm with no
heat sink.
Mass: at most 120 g with heat sink, 60 g with no heat
sink.

OPERATING ENVIRONMENTAL CONDITIONS

Vibration loads:	
frequencies, Hz	5–2,000
acceleration, m/s ²	98
Multiple impacts with acceleration, m/s ²	735
Single impacts with acceleration, m/s ²	4,900
Linear loads with acceleration, m/s ²	980
Ambient temperature, °C	–60 to +100
Relative humidity at up to +40 °C, %	98

BASIC DATA

Electrical Parameters

Heater voltage, V	12.6
Heater current, A	0.83–0.93
Mutual conductance (at anode voltage, 600 V, grid voltage change ±0.5 V, anode current 75 mA), mA/V	23–34
Penetration factor (at anode voltage 600 V, anode voltage change –200 V, anode current 75 mA), %	0.65–1.4
Cutoff voltage (at anode voltage 600 V, grid current 0.5 μA), V	0 to –1.5
Inter-electrode capacitance, pF:	
input	11.2–13.4
output, at most	0.05
transfer	2.7–3.4
Warm up time, s, at most	60
Output power, W, min.:	
at heater voltage 10.7 V, anode voltage 800 V, cathode current 150 mA, wavelength at most 18 cm	22
over 500 h of service	20

ГИ-21Б (ГИ-210)

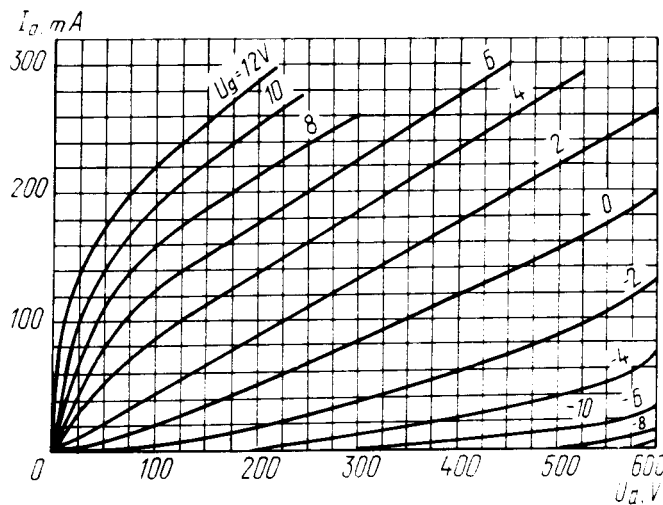
ИМПУЛЬСНЫЙ ГЕНЕРАТОРНЫЙ ТРИОД TRIODE

Максимальные предельно допустимые эксплуатационные данные

Напряжение накала, В	11,35–13,85
Напряжение анода, В:	
постоянное в непрерывном режиме	800
постоянное при холодном катоде	1000
в импульсе (при длительности импульса не более 5 мкс)	5
Ток катода, А:	
постоянная составляющая в непрерывном режиме	0,25
в импульсе (при длительности импульса не более 5 мкс)	4,5
Рассеиваемая мощность анодом, Вт:	
с принудительным охлаждением	110
без принудительного охлаждения	25
Рассеиваемая мощность сеткой, Вт	2
Длина волны, см:	
в непрерывном режиме, не менее	10
в импульсном режиме, не менее	9,5
Время разогрева катода, с, не менее	60
Температура, °С:	
анода	200
вывода катода и сетки	140
Сопротивление в цепи сетки, кОм, не менее	10

Limit Operating Values

Heater voltage, V	11.35–13.85
Anode voltage, V:	
DC in CW operation	800
DC with cold cathode	1,000
peak value (with pulse duration at most 5 μ s)	5
Cathode current, A:	
DC component CW operation	0.25
peak value (with pulse duration at most 5 μ s)	4.5
Dissipation, W:	
anode:	
with forced cooling	110
with no forced cooling	25
grid	2
Wavelength, cm:	
in CW operation, at least	10
in pulsed operation, at least	9.5
Cathode heating time, s, at least	60
Anode temperature, °C	200
Temperature at leads of cathode and grid, °C	140
Resistance in grid circuit, k Ω , at least	10



Усредненные анодные характеристики
Averaged Anode Characteristic Curves

ИМПУЛЬСНЫЙ ГЕНЕРАТОРНЫЙ ТРИОД

TRIODE

ГИ-22

Импульсный генераторный триод ГИ-22 предназначен для генерирования колебаний в сантиметровом и дециметровом диапазонах волн при импульсной анодной и сеточной манипуляции.

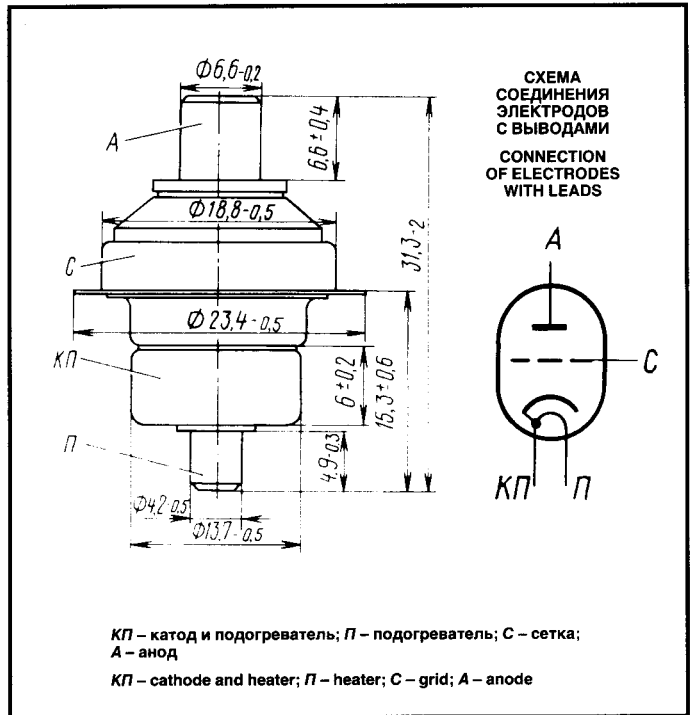
ОБЩИЕ СВЕДЕНИЯ

Катод – оксидный косвенного накала.
 Оформление – металлокерамическое.
 Высота не более 31,3 мм.
 Диаметр не более 23,4 мм.
 Масса не более 11 г.

GENERAL

Cathode: indirectly heated, oxide-coated.
 Envelope: metal-ceramic.
 Height: at most 31.3 mm.
 Diameter: at most 23.4 mm.
 Mass: at most 11 g.

The ГИ-22 triode is used as an oscillator with pulsed anode and grid keying in the centimetric and decimetric wavelength ranges.



ДОПУСТИМЫЕ ВОЗДЕЙСТВУЮЩИЕ ФАКТОРЫ ПРИ ЭКСПЛУАТАЦИИ

Вибрационные нагрузки:	
диапазон частот, Гц	5–2000
ускорение, м/с ²	98
Нагрузки с ускорением, м/с ² :	
многократные ударные	343
одиночные ударные	2940
линейные	490
Температура окружающей среды, °С	–60 – +100
Относительная влажность воздуха при температуре до +40 °С, %	90

OPERATING ENVIRONMENTAL CONDITIONS

Vibration loads:	
frequencies, Hz	5–2,000
acceleration, m/s ²	98
Multiple impacts with acceleration, m/s ²	343
Single impacts with acceleration, m/s ²	2,940
Linear loads with acceleration, m/s ²	490
Ambient temperature, °C	–60 to +100
Relative humidity at up to +40 °C, %	90

ОСНОВНЫЕ ТЕХНИЧЕСКИЕ ДАННЫЕ

Электрические параметры

Напряжение накала, В	6,3
Ток накала, мА	0,53–0,61
Крутизна характеристики (при напряжении анода 200 В, токе анода 30 мА), мА/В	15–18
Рабочая точка (отрицательное напряжение сетки при напряжении анода 200 В, токе анода 30 мА), В	3,5–0,5
Напряжение отсечки отрицательное (при напряжении анода 200 В, токе анода 0,1 мА), В, не менее	11
Межэлектродные емкости, пФ:	
входная	2,6–4,3
проходная	1,4–2,0
выходная, не более	0,04
Время готовности, с, не более	30

BASIC DATA

Electrical Parameters

Heater voltage, V	6.3
Heater current, mA	0.53–0.61
Mutual conductance (at anode voltage 200 V, anode current 30 mA), mA/V	15–18
Operating point (negative grid voltage at anode voltage 200 V, anode current 30 mA), V	3.5–0.5
Negative cutoff voltage (at anode voltage 200 V, anode current 0.1 mA), V, at least	11
Interelectrode capacitance, pF:	
input	2.6–4.3
transfer	1.4–2.0
output, at most	0.04
Warm up time, s, at most	30

Мощность выходная в импульсном режиме
(при напряжении анода 1,6 кВ, токе анода
в импульсе 1,4 А, скважности 1000),
Вт, не более 375

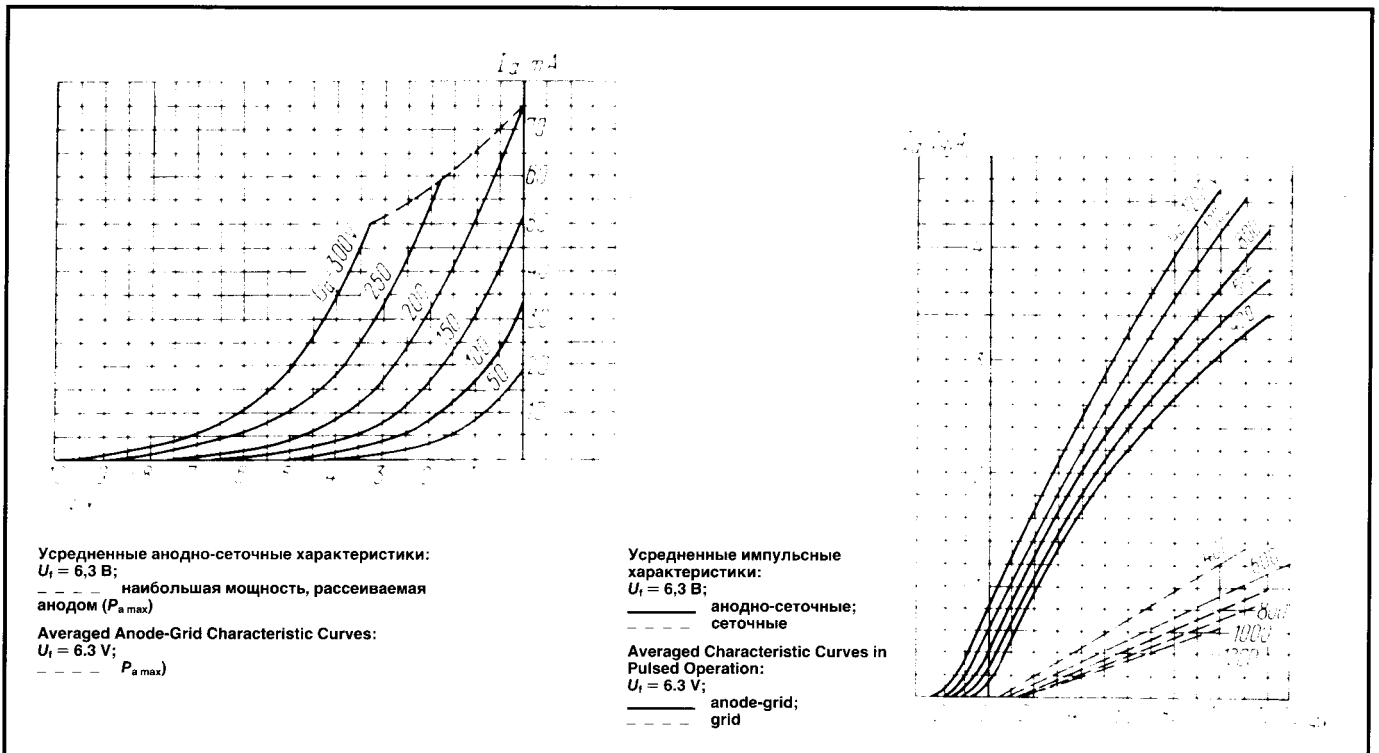
Output power in pulsed operation (at anode voltage
1.6 kV, peak anode current 1.4 A, 1/duty factor
1,000), W, at most 375

Максимальные предельно допустимые эксплуатационные данные

Напряжение накала, В	6,0–6,6
Напряжение анода в режиме сеточной манипуляции, кВ	1
Напряжение анода в импульсе (при длительности импульса не более 1 мкс), кВ	2
Напряжение сетки в импульсе (при длительности импульса не более 1 мкс), В	–100–+50
Изменение напряжения смещения (при импульсной сеточной манипуляции), В	–50–0
Ток катода в импульсе (при длительности импульса не более 1 мкс), А	2
Рассеиваемая мощность, Вт:	
анодом	10
сеткой	0,1
Длина волны, см, не менее	5
Скважность, не менее	800
Время разогрева катода, с	30
Температура оболочки, °С	200

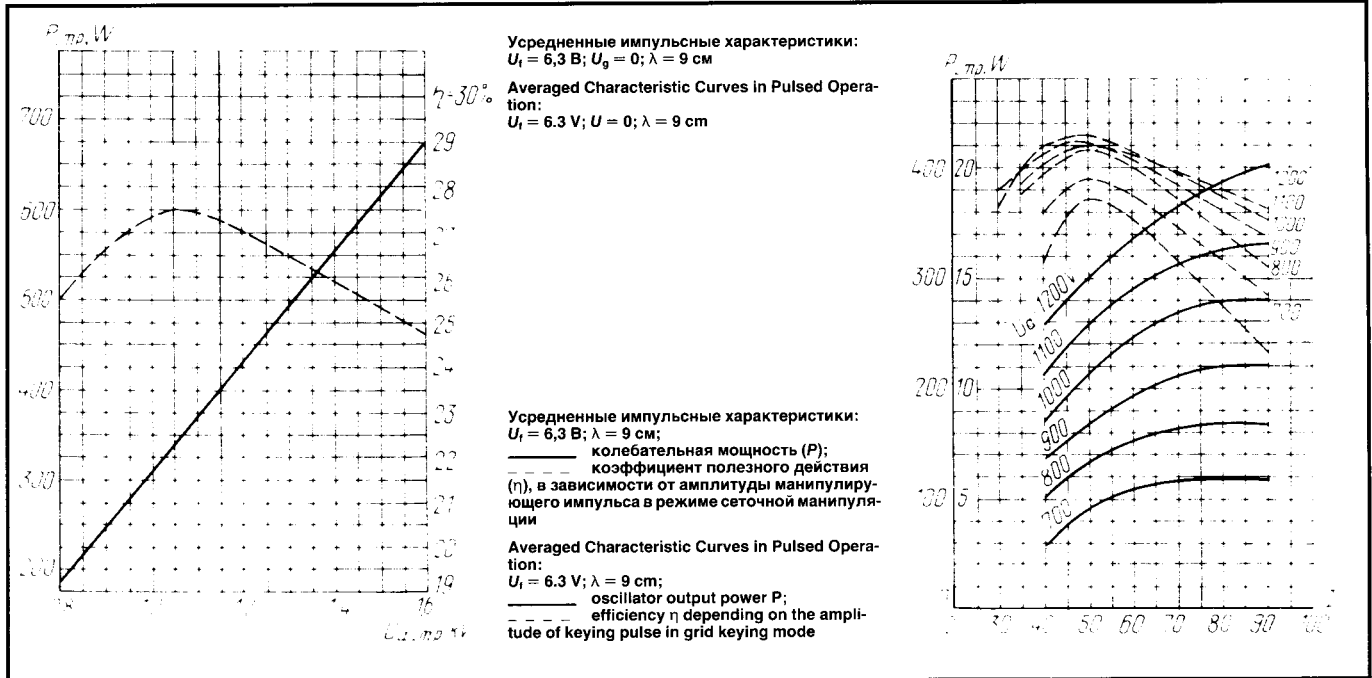
Limit Operating Values

Heater voltage, V	6.0–6.6
Anode voltage in grid keying mode, kV	1
Peak anode voltage (with pulse duration at most 1 μ s), kV	2
Peak grid voltage (with pulse duration at most 1 μ s), V	–100 to +50
Bias voltage change (in pulse grid keying mode), V	–50 to 0
Peak cathode current (with pulse duration at most 1 μ s), A	2
Dissipation, W:	
anode	10
grid	0.1
Wavelength, cm, at least	5
1/duty factor, at least	800
Cathode heating time, s	30
Envelope temperature, °C	200



ИМПУЛЬСНЫЙ ГЕНЕРАТОРНЫЙ ТРИОД TRIODE

ГИ-22

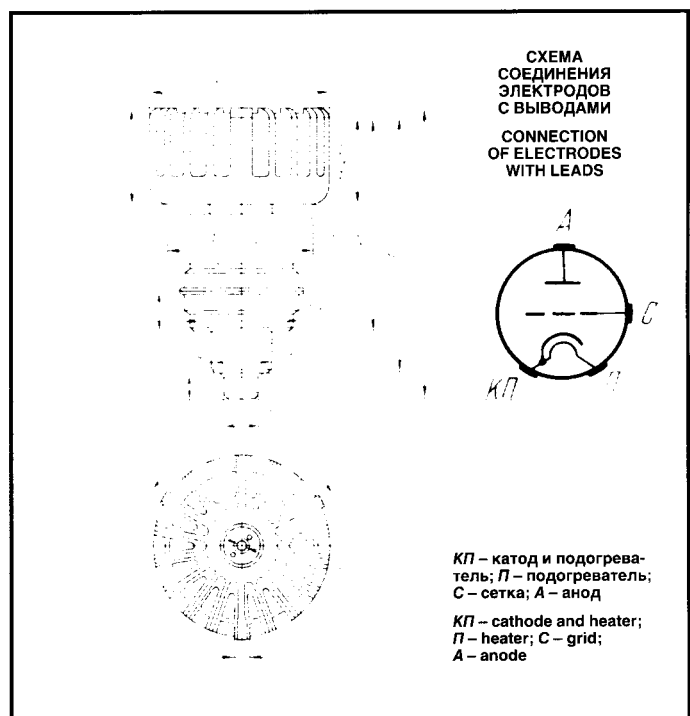


ИМПУЛЬСНЫЙ ГЕНЕРАТОРНЫЙ ТРИОД TRIODE

ГИ-23Б

Импульсный генераторный триод ГИ-23Б предназначен для генерирования и усиления высокочастотных колебаний в импульсном режиме при анодной модуляции в дециметровом диапазоне волн.

The ГИ-23Б triode generates and amplifies RF oscillations in pulsed operation with anode modulation in the decimetric wavelength range.



ОБЩИЕ СВЕДЕНИЯ

Катод – оксидный косвенного накала.
 Оформление – металлокерамическое.
 Охлаждение – воздушное принудительное.
 Высота не более 113 мм.
 Диаметр не более 65 мм.
 Масса не более 380 г.

ДОПУСТИМЫЕ ВОЗДЕЙСТВУЮЩИЕ ФАКТОРЫ ПРИ ЭКСПЛУАТАЦИИ

Вибрационные нагрузки:	
диапазон частот, Гц	5–1000
ускорение, m/s^2	98
Нагрузки с ускорением, m/s^2 :	
многократные ударные	735
одиночные ударные	1470
линейные	490
Температура окружающей среды, °C	–60 – +100
Относительная влажность воздуха при температуре до +40 °C, %	95–98

ОСНОВНЫЕ ТЕХНИЧЕСКИЕ ДАННЫЕ Электрические параметры

Напряжение накала (~ или =), В	12,6
Ток накала, А	2,3–2,6
Напряжение накала (постоянное), кВ	1,3
Ток анода, мА	110–200
Крутизна характеристики, мА/В	26–36
Обратный ток сетки, мкА, не более	50
Проницаемость, %	1,0–2,0
Полезная мощность в импульсе (при напряжении анода в импульсе 10 кВ, токе анода в импульсе 12 А, длине волны не более 28,8 см, длительности импульса 3–15 мкс), кВт, не менее	
	40
Межэлектродные емкости, пФ:	
входная	14–18
выходная, не более	0,16
проходная	5,5–6,5

Максимальные предельно допустимые эксплуатационные данные

Напряжение накала (~ или =), В	11,9–13,3
Напряжение анода в импульсе, кВ	14
Рассеиваемая мощность, Вт:	
анодом	300
сеткой:	
при токе около 5 мА	25
без учета термотока	10
Ток анода в импульсе (постоянная составляющая), А	15
Длительность импульса, мкс	15
Скважность, не менее	200
Сопротивление в цепи сетки, кОм	10
Температура, °C:	
радиатора анода	160
торца анода	200

GENERAL

Cathode: indirectly heated, oxide-coated.
 Envelope: metal-ceramic.
 Cooling: forced air.
 Height: at most 113 mm.
 Diameter: at most 65 mm.
 Mass: at most 380 g.

OPERATING ENVIRONMENTAL CONDITIONS

Vibration loads:	
frequencies, Hz	5–1,000
acceleration, m/s^2	98
Multiple impacts with acceleration, m/s^2	735
Single impacts with acceleration, m/s^2	1,470
Linear loads with acceleration, m/s^2	490
Ambient temperature, °C	–60 to +100
Relative humidity at up to +40 °C, %	95–98

BASIC DATA Electrical Parameters

Heater voltage (AC or DC), V	12.6
Heater current, A	2.3–2.6
Heater voltage (DC), kV	1.3
Anode current, mA	110–200
Mutual conductance, mA/V	26–36
Inverse grid current, μA , at most	50
Penetration factor, %	1–2
Peak output power (at peak anode voltage 10 kV, peak anode current 12 A, wavelength at most 28.8 cm, pulse duration 3–15 μs), kW, at least	
	40
Interelectrode capacitance, pF:	
input	14–18
output, at most	0.16
transfer	5.5–6.5

Limit Operating Values

Heater voltage (AC or DC), V	11.9–13.3
Peak anode voltage, kV	14
Anode dissipation, W	300
Grid dissipation, W:	
with thermocurrent about 5 mA	25
neglecting thermocurrent	10
Peak anode current (DC component), A	
	15
Pulse duration, μs	15
1/duty factor, at least	200
Resistance in grid circuit, k Ω	10
Temperature, °C:	
anode heat sink	160
anode end face	200
grid lead	200

ИМПУЛЬСНЫЙ ГЕНЕРАТОРНЫЙ ТРИОД

TRIODE

ГИ-23Б

вывода сетки	200
вывода катода	120
керамических частей	250

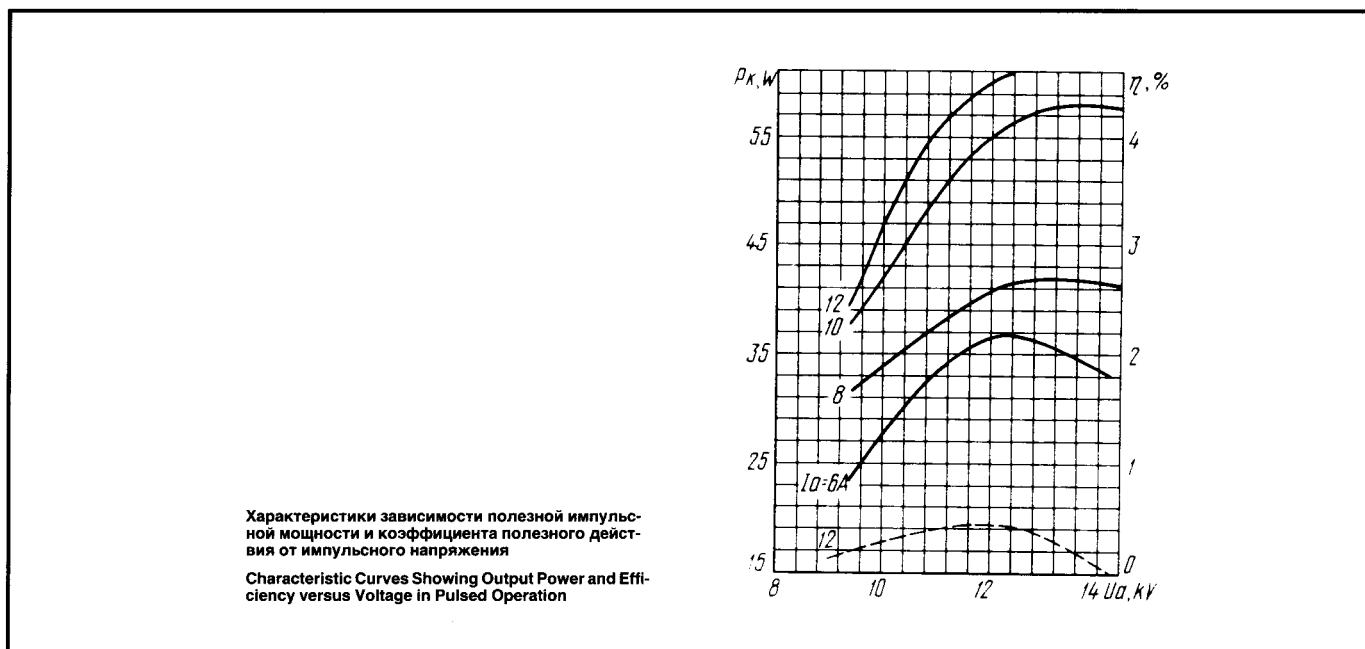
cathode lead	120
ceramic parts	250

Типовые режимы работы

Напряжение накала, В	12,6
Напряжение анода в импульсе, кВ	10
Ток анода в импульсе, А	12
Длительность импульса, мкс	10
Полезная мощность в импульсе, кВт	40
Скважность	1000
Длина волны, см	28

Standard Operating Conditions

Heater voltage, V	12.6
Peak anode voltage, kV	10
Peak anode current, A	12
Pulse duration, μ s	10
Peak output power, kW	40
1/duty factor	1,000
Wavelength, cm	28



ИМПУЛЬСНЫЙ ГЕНЕРАТОРНЫЙ ТРИОД

TRIODE

ГИ-25

Импульсный генераторный триод ГИ-25 предназначен для генерирования колебаний в сантиметровом и дециметровом диапазонах волн при импульсной анодной и сеточной манипуляции.

ОБЩИЕ СВЕДЕНИЯ

Катод – оксидный косвенного накала.
 Оформление – титанокерамическое.
 Высота не более 37 мм.
 Диаметр не более 25,5 мм.
 Масса не более 25 г.

The ГИ-25 triode is used as an oscillator with pulsed anode and grid keying in the centimetric and decimetric wavelength ranges.

GENERAL

Cathode: indirectly heated, oxide-coated.
 Envelope: titanium-ceramic.
 Height: at most 37 mm.
 Diameter: at most 25.5 mm.
 Mass: at most 25 g.

ДОПУСТИМЫЕ ВОЗДЕЙСТВУЮЩИЕ ФАКТОРЫ ПРИ ЭКСПЛУАТАЦИИ

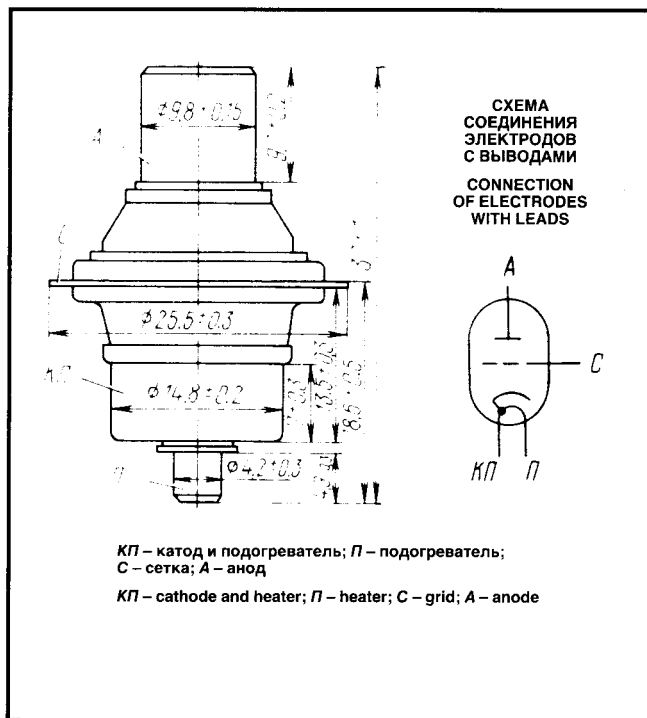
Вибрационные нагрузки:	
диапазон частот, Гц	20–600
ускорение, m/s^2	59
Нагрузки с ускорением, m/s^2	
многократные ударные	490
одиночные ударные	2940
линейные	490
Температура окружающей среды, °C	–60 – +100
Относительная влажность воздуха при температуре до +40 °C, %	98

OPERATING ENVIRONMENTAL CONDITIONS

Vibration loads:	
frequencies, Hz	20–600
acceleration, m/s^2	59
Multiple impacts with acceleration, m/s^2	
Single impacts with acceleration, m/s^2	490
Linear loads with acceleration, m/s^2	2,940
Ambient temperature, °C	–60 to +100
Relative humidity at up to +40 °C, %	98

ОСНОВНЫЕ ТЕХНИЧЕСКИЕ ДАННЫЕ Электрические параметры

Напряжение накала, В	6,3
Ток накала, А	0,89–1,01
Крутизна характеристики (при напряжении анода 250 В, изменении напряжения на сетке –1 В, токе анода 30 мА), мА/В	18–30
Рабочая точка (отрицательное напряжение сетки при напряжении анода 250 В, токе анода 30 мА), В	1,0–4,5
Напряжение отсечки отрицательное (при напряжении анода 250 В, токе анода 200 мА), В, не менее	10
Межэлектродные емкости, пФ:	
входная	3,5–5,5
выходная, не более	0,08
проходная	1,6–2,3
Время готовности, с, не более	45
Мощность выходная в импульсе, Вт, не менее:	
(при скважности 1000, длительности импульса 1 мкс, напряжении анода в импульсе 2,8 кВ, токе анода в импульсе 2,5 А, длине волны 7,5 см)	900
в течение 1000 ч эксплуатации	700



BASIC DATA Electrical Parameters

Heater voltage, V	6.3
Heater current, A	0.89–1.01
Mutual conductance (at anode voltage 250 V, grid voltage change –1 V, anode current 30 mA), mA/V	18–30
Operating point (negative grid voltage at anode voltage 250 V, anode current 30 mA), V	1.0–4.5
Negative cutoff voltage (at anode voltage 250 V, anode current 200 mA), V, at least	10
Interelectrode capacitance, pF:	
input	3.5–5.5
output, at most	0.08
transfer	1.6–2.3
Warm up time, s, at most	45
Peak output power (at pulse 1/duty factor 1,000, pulse duration 1 μs , peak anode voltage 2.8 kV, peak anode current 2.5 A, wavelength 7.5 cm), W, at least	900
Peak output power over 1,000 h of service, W, at least	700

ИМПУЛЬСНЫЙ ГЕНЕРАТОРНЫЙ ТРИОД

TRIODE

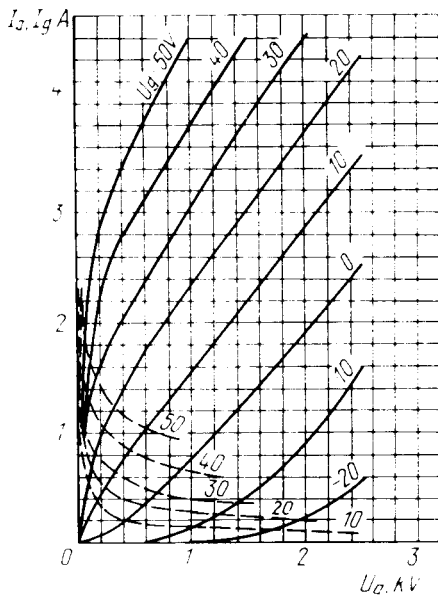
ГИ-25

Максимальные предельно допустимые эксплуатационные данные

Напряжение накала, В	6-6,6
Напряжение анода, кВ:	
постоянное при сеточной манипуляции	1,3
в импульсе (при длительности импульса не более 3 мкс)	3
Напряжение сетки в импульсе, В	-120-0
Напряжение сетки при импульсной сеточной манипуляции, В	-80-0
Ток анода в импульсе (при длительности импульса не более 3 мкс), А	2,8
Ток сетки в импульсе, А	0,7
Выброс переднего фронта модулирующего импульса (при его длительности не более 0,2 мкс), %	20
Рассеиваемая мощность, Вт:	
анодом в импульсном режиме	12
сеткой	0,25
Длина волны (при анодной модуляции), см, не менее	5,5
Скважность, не менее	800
Время разогрева катода, с	60
Температура оболочки, °С	200

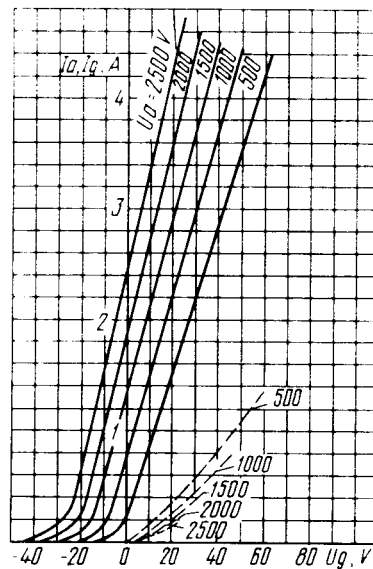
Limit Operating Values

Heater voltage, V	6-6.6
Anode voltage, kV:	
DC with grid keying	1.3
peak value (with pulse duration at most 3 μ s)	3
Peak grid voltage, V	-120 to 0
Grid voltage in pulsed grid keying mode, V	-80 to 0
Peak anode current (with pulse duration at most 3 μ s), A	2.8
Peak grid current, A	0.7
Overshoot of modulating pulse leading edge (with duration at most 0.2 μ s), %	20
Dissipation, W:	
anode in pulsed operation	12
grid	0.25
Wavelength (with anode modulation), cm, at least	5.5
Pulse 1/duty factor, at least	800
Cathode heating time, s	60
Envelope temperature, °C	200



Усредненные импульсные характеристики:
 $U_i = 6,3$ В; $\tau = 1$ мкс; частота посылок (f_i) равна 1000 имп/с;
 ——— анодные;
 - - - - сеточно-анодные

Averaged Characteristic Curves in Pulsed Operation:
 $U_i = 6.3$ V; $\tau = 1$ μ s; pulse frequency 1,000 imp/s;
 ——— anode;
 - - - - grid-anode



Усредненные импульсные характеристики:
 $U_i = 6,3$ В; $\tau = 1$ мкс; частота посылок (f_i) равна 1000 имп/с;
 ——— анодно-сеточные;
 - - - - сеточные

Averaged Characteristic Curves in Pulsed Operation:
 $U_i = 6.3$ V; $\tau = 1$ μ s; pulse frequency 1,000 imp/s;
 ——— anode-grid;
 - - - - grid

ГИ-26А

ИМПУЛЬСНЫЙ ГЕНЕРАТОРНЫЙ ТРИОД TRIODE

Импульсный генераторный триод ГИ-26А предназначен для усиления мощности в импульсном режиме работы при анодной манипуляции.

ОБЩИЕ СВЕДЕНИЯ

Катод – вольфрамовый торированный карбидированный прямого накала.

Оформление – металлостеклянное с кольцевым выводом сетки.

Охлаждение принудительное: анода, сетки, выводов накала – водяное; ножки и баллона – воздушное.

Высота не более 530 мм.

Диаметр не более 182 мм.

Масса не более 13 кг.

The ГИ-26А triode is used as a power amplifier for pulsed operation with anode keying.

GENERAL

Cathode: directly heated, carbonized thoriated tungsten.

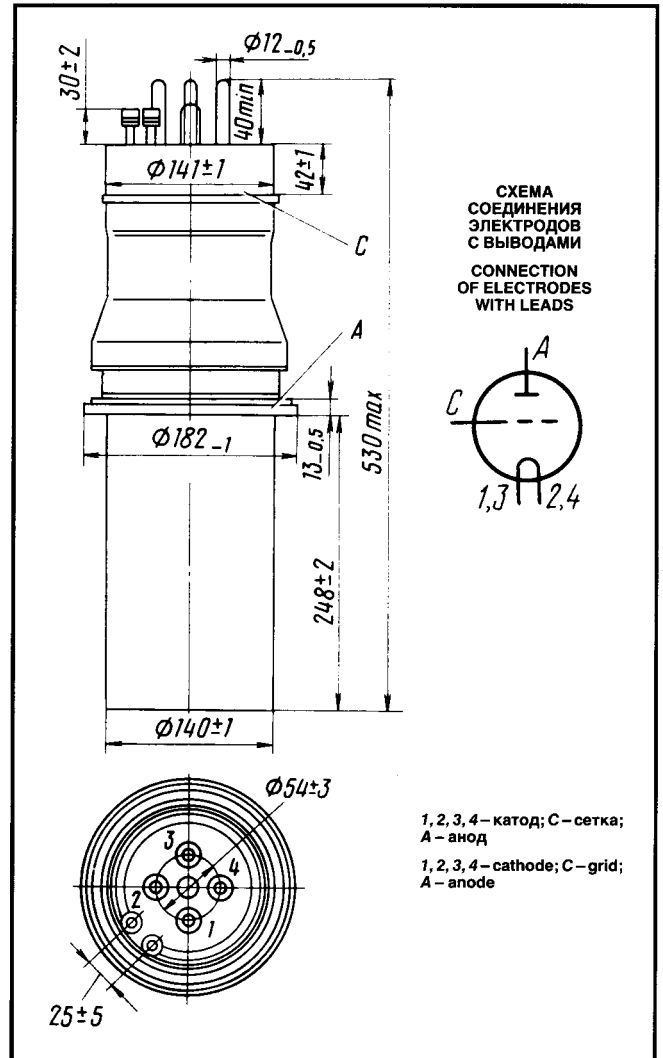
Envelope: glass-to-metal with grid ring.

Cooling: forced (water for anode, grid, filament leads, air for stem and bulb).

Height: at most 530 mm.

Diameter: at most 182 mm.

Mass: at most 13 kg.



ДОПУСТИМЫЕ ВОЗДЕЙСТВУЮЩИЕ ФАКТОРЫ ПРИ ЭКСПЛУАТАЦИИ

Вибрационные нагрузки:	
диапазон частот, Гц	1–60
ускорение, м/с ²	9,8
Температура окружающей среды, °С	–10 – +55
Относительная влажность воздуха при температуре до +40 °С, %	98

OPERATING ENVIRONMENTAL CONDITIONS

Vibration loads:	
frequencies, Hz	1–60
acceleration, m/s ²	9.8
Ambient temperature, °С	–10 to +55
Relative humidity at +40 °С, %	98

ОСНОВНЫЕ ТЕХНИЧЕСКИЕ ДАННЫЕ Электрические параметры

Напряжение накала (~ или =), В	12,6
Ток накала, А	530–590
Сопротивление накаливаемого катода, Ом	0,002
Крутизна характеристики (при токах анода 6 и 10 А, напряжении анода 2 кВ) мА/В	85–100
Коэффициент усиления (при напряжениях анода 2 и 3 кВ, токе анода 6 А)	28–38
Межэлектродные емкости, пФ, не более:	
входная	185
выходная	3
проходная	75

BASIC DATA

Electrical Parameters

Filament voltage (AC or DC), V	12.6
Filament current, A	530–590
Resistance of heated cathode, Ω	0.002
Mutual conductance (at anode currents 6 and 10 A), anode voltage 2 kV, mA/V	85–100
Gain coefficient (at anode voltages 2 and 3 kV, anode current 6 A)	28–38
Interelectrode capacitance, pF:	
input, at most	185
output, at most	3
transfer, at most	75

ИМПУЛЬСНЫЙ ГЕНЕРАТОРНЫЙ ТРИОД

TRIODE

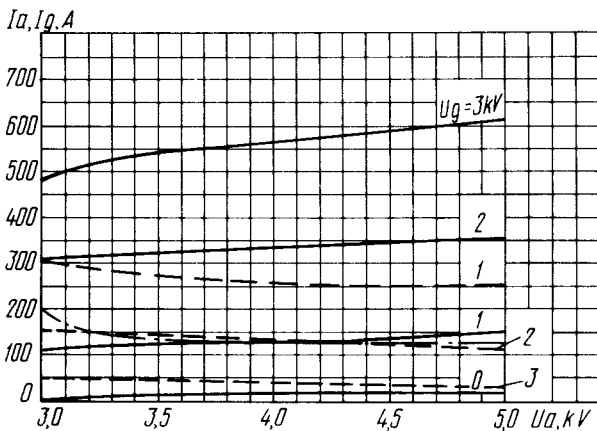
ГИ-26А

Максимальные предельно допустимые эксплуатационные данные

Наибольшее напряжение накала (~ или =), В	13
Наименьшее напряжение накала (~ или =), В:	
в импульсном режиме	12
в непрерывном режиме	11
Наибольший пусковой ток накала, А	900
Наибольшее напряжение анода, кВ:	
в импульсе	30
постоянное	12
Рассеиваемая мощность, кВт:	
анодом	60
сеткой	3
Наибольшая рабочая частота, МГц	25
Наибольшая длительность импульса (при работе одиночными импульсами до 10 мс), мкс	1000
Наибольшая температура баллона, ножки, спаев металла со стеклом, °С	150

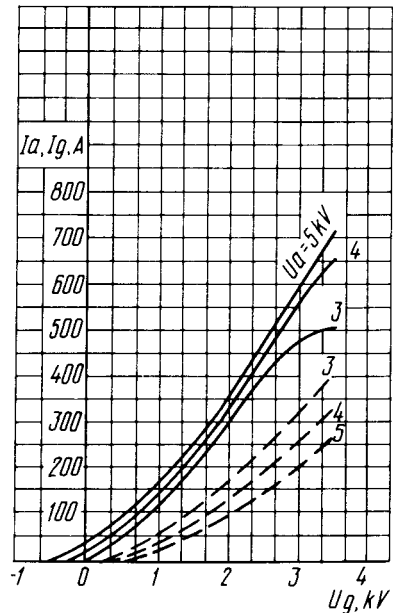
Limit Operating Values

Maximum filament voltage (AC or DC), V	13
Minimum filament voltage (AC or DC), V:	
in pulsed operation	12
in continuous-wave operation	11
Filament starting current, A	900
Anode voltage, kV:	
peak value	30
DC	12
Dissipation, kW:	
anode	60
grid	3
Operating frequency, MHz	25
Maximum pulse duration (in operation with single pulses of up to 10 ms duration), μ s	1,000
Temperature at bulb, stem, glass-to-metal seals, °C	150



Усредненные характеристики:
 $U_f = 12,6$ В;
 ————— анодные;
 - - - - - сеточно-анодные;
 - · - · - · наибольшая допустимая мощность, рассеиваемая анодом ($P_{a \max}$)

Averaged Characteristic Curves:
 $U_f = 12,6$ V;
 ————— anode;
 - - - - - grid-anode;
 - · - · - · $P_{a \max}$



Усредненные характеристики:
 $U_f = 12,6$ В;
 ————— анодно-сеточные;
 - - - - - сеточные

Averaged Characteristic Curves:
 $U_f = 12,6$ V;
 ————— anode-grid;
 - - - - - grid curves

Импульсный генераторный триод ГИ-26Б предназначен для усиления мощности в импульсном режиме работы при анодной манипуляции.

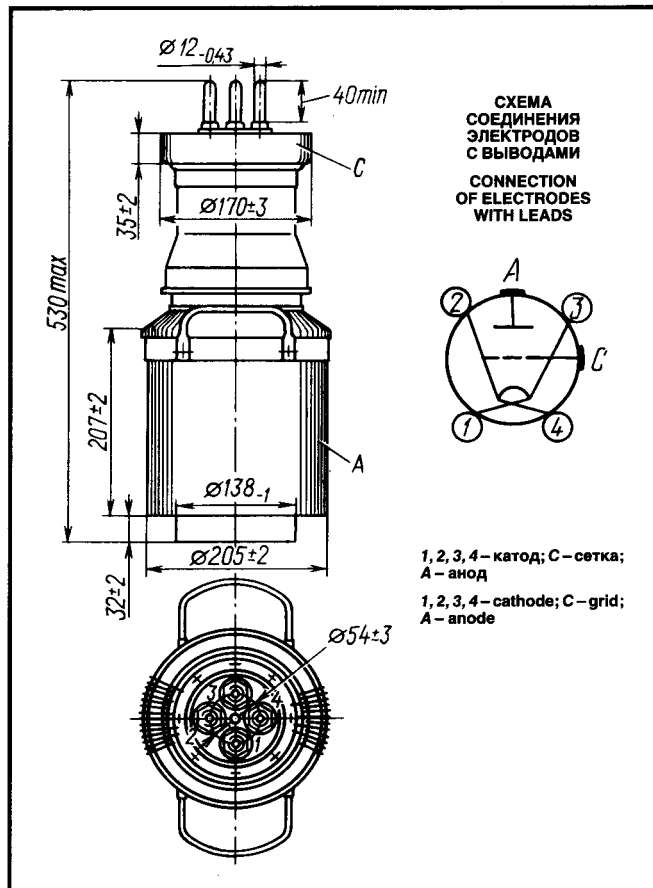
ОБЩИЕ СВЕДЕНИЯ

Катод – вольфрамовый торированный карбидированный прямого накала.
Оформление – металлоглазное с кольцевыми выводами сетки.
Охлаждение – воздушное принудительное.
Высота не более 530 мм.
Диаметр не более 182 мм.
Масса не более 21 кг.

GENERAL

Cathode: directly heated, carbonized thoriated tungsten.
Envelope: glass-to-metal with grid rings.
Cooling: forced air.
Height: at most 530 mm.
Diameter: at most 182 mm.
Mass: at most 21 kg.

The ГИ-26Б triode provides power amplification in pulsed operation with anode keying.



ДОПУСТИМЫЕ ВОЗДЕЙСТВУЮЩИЕ ФАКТОРЫ ПРИ ЭКСПЛУАТАЦИИ

Вибрационные нагрузки:	
частота, Гц	50
ускорение, м/с ²	24
Температура окружающей среды, °С	-60 – +55
Относительная влажность воздуха при температуре до +40 °С, %	95–98

OPERATING ENVIRONMENTAL CONDITIONS

Vibration loads:	
frequency, Hz	50
acceleration, m/s ²	24
Ambient temperature, °C	-60 to +55
Relative humidity at +40 °C, %	95–98

ОСНОВНЫЕ ТЕХНИЧЕСКИЕ ДАННЫЕ Электрические параметры

Напряжение накала (~ или =), В	12,6
Ток накала, А	530–590
Сопротивление накаливаемого катода, Ом	0,002
Крутизна характеристики (при токах анода 6 и 10 А, напряжении анода 2 кВ), мА/В	85–110
Коэффициент усиления (при напряжении анода 2 и 3 кВ, токе анода 6 А)	28–38
Межэлектродные емкости, пФ:	
входная, не более	185
выходная, не более	3
проходная, не более	75
Выходная мощность в импульсе, МВт	3

BASIC DATA Electrical Parameters

Filament voltage (AC or DC), V	12.6
Filament current, A	530–590
Resistance of heated cathode, Ω	0.002
Mutual conductance (at anode currents 6 and 10 A, anode voltage 2 kv), mA/V	85–110
Gain coefficient (at anode voltages 2 and 3 kV, anode current 6 A)	28–38
Interelectrode capacitance, pF:	
input, at most	185
output, at most	3
transfer, at most	75
Peak power output, MW	3

ИМПУЛЬСНЫЙ ГЕНЕРАТОРНЫЙ ТРИОД TRIODE

ГИ-26Б

Максимальные предельно допустимые эксплуатационные данные

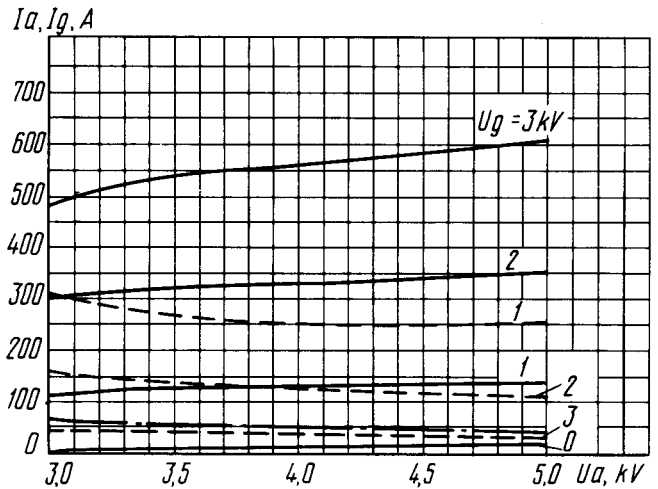
Напряжение накала (~или =), В	11-13
Наибольший пусковой ток накала, А	900
Наибольшее напряжение анода в импульсе, кВ ..	30
Рассеиваемая мощность, кВт:	
анодом	20
сеткой	2
Наибольшая температура, °C:	
анода	180
стекла и спаев металла со	
стеклом	150

Limit Operating Values

Filament voltage (AC or DC), V	11-13
Filament starting current, A	900
Peak anode voltage, kV	30
Dissipation, kW:	
anode	20
grid	2
Anode temperature, °C	180
Temperature at glass and glass-to-metal	
seals, °C	150

Усредненные характеристики:
 $U_f = 12,6 \text{ В}$;
 ————— анодные;
 - - - - - сеточно-анодные;
 - · - · - · наибольшая мощность, рассеиваемая
 анодом ($P_{a \text{ max}}$)

Averaged Characteristic Curves:
 $U_f = 12.6 \text{ V}$;
 ————— anode;
 - - - - - grid-anode;
 - · - · - · ($P_{a \text{ max}}$)



ГИ-27АМ

ИМПУЛЬСНЫЙ ГЕНЕРАТОРНЫЙ ТРИОД TRIODE

Импульсный генераторный триод ГИ-27АМ предназначен для генерирования высокочастотных колебаний в режиме самовозбуждения и усиления мощности при импульсной анодной модуляции в радиотехнических устройствах.

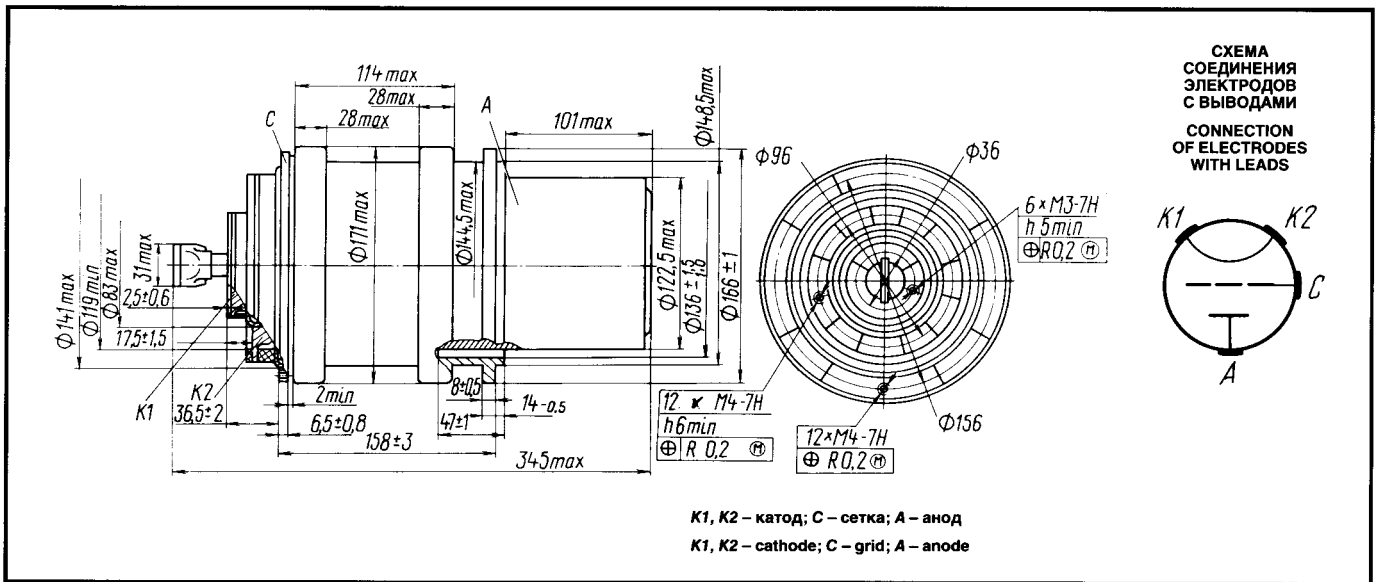
The ГИ-27АМ triode is used in self-excited oscillator and power amplifier circuits with pulsed anode modulation in RF equipment.

ОБЩИЕ СВЕДЕНИЯ

Катод – прямого накала.
Оформление – металлокерамическое.
Охлаждение – принудительное: анода – водяное; остальных элементов оболочки – воздушное.
Высота не более 345 мм.
Диаметр не более 171 мм.
Масса не более 11 кг.

GENERAL

Cathode: directly heated.
Envelope: metal-ceramic.
Cooling: forced (water for anode, air for other elements of envelope).
Height: at most 345 mm.
Diameter: at most 171 mm.
Mass: at most 11 kg.



ДОПУСТИМЫЕ ВОЗДЕЙСТВУЮЩИЕ ФАКТОРЫ ПРИ ЭКСПЛУАТАЦИИ

Многokратные ударные нагрузки с ускорением, m/s^2	147
Температура окружающей среды, $^{\circ}C$	1–55
Относительная влажность воздуха при температуре до $+25^{\circ}C$, без конденсации влаги, %	80

OPERATING ENVIRONMENTAL CONDITIONS

Multiple impacts with acceleration, m/s^2	147
Ambient temperature, $^{\circ}C$	1–55
Relative humidity at up to $+25^{\circ}C$ without moisture condensation, %	80

ОСНОВНЫЕ ТЕХНИЧЕСКИЕ ДАННЫЕ Электрические параметры

Напряжение накала, В	13
Ток накала, А	470–550
Напряжение запирающего отрицательного (при напряжении анода 10 кВ, токе анода 0,1 А), абсолютное значение, В, не более	385
Ток эмиссии катода в импульсе (при напряжениях анода и сетки в импульсе 3 кВ, анод и сетка соединены между собой), А, не менее	500

BASIC DATA Electrical Parameters

Filament voltage, V	13
Filament current, A	470–550
Negative cutoff voltage (at anode voltage 10 kV, anode current 0.1 A), absolute value, V, at most	385
Peak cathode emission current (at peak anode and grid voltages 3 kV, with interconnected anode and grid), A, at least	500

ИМПУЛЬСНЫЙ ГЕНЕРАТОРНЫЙ ТРИОД

TRIODE

ГИ-27АМ

Коэффициент усиления (при напряжениях анода 4 и 5 кВ, токе анода 4,5 А)	26–46
Выходная мощность в импульсе (при напряжении анода в импульсе 40 кВ, длительности импульса 300 мкс, на частоте до 150 МГц), МВт, не менее	5
Крутизна характеристики (при напряжении анода 5 кВ, токах анода 2,5 и 4,5 А), мА/В	75–110
Межэлектродные емкости, пФ, не более:	
входная	200
выходная	50
проходная	4

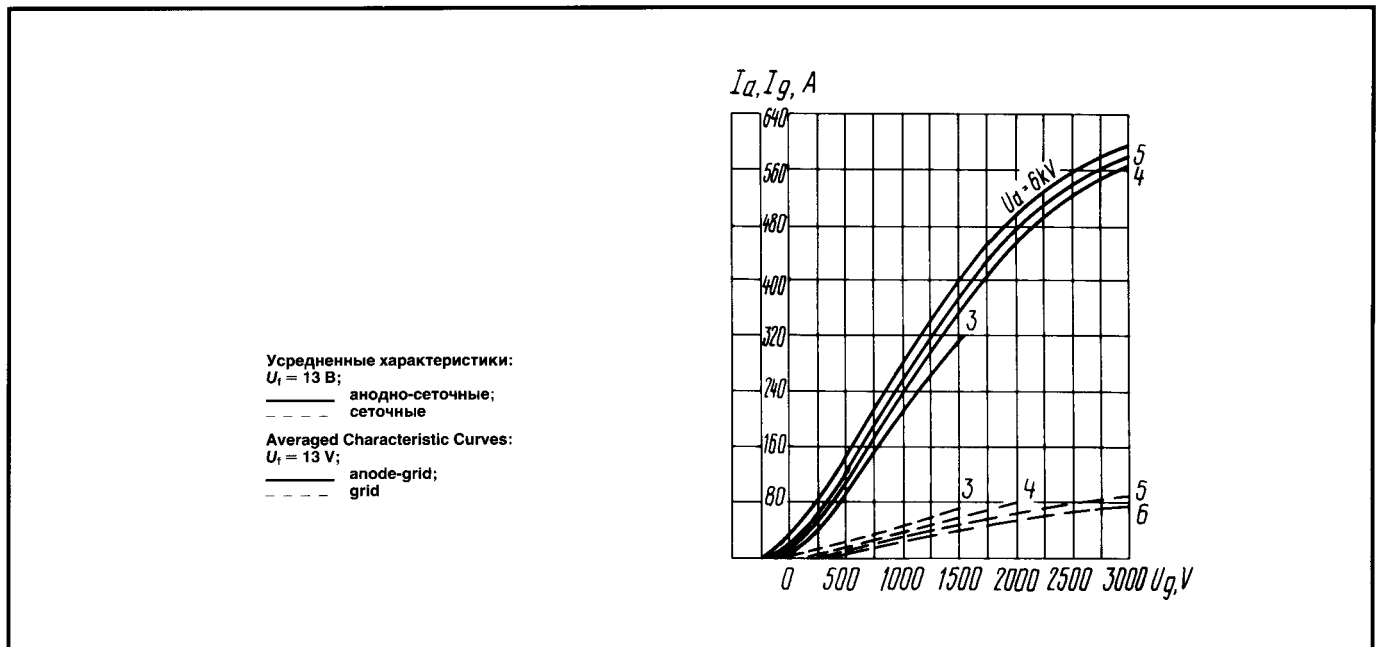
Gain coefficient (at anode voltages 4 and 5 kV, anode current 4.5 A)	26–46
Peak power output (at peak anode voltage 40 kV, pulse duration 300 μ s, at up to 150 MHz), MW, at least	5
Mutual conductance (at anode voltage 5 kV, anode currents 2.5 and 4.5 A), mA/V	75–110
Interelectrode capacitance, pF:	
input, at most	200
output, at most	50
transfer, at most	4

Максимальные предельно допустимые эксплуатационные данные

Напряжение накала, В	13,5
Напряжение анода в импульсе (постоянное), кВ	40
Напряжение сетки отрицательное (абсолютное значение), В	4800
Рассеиваемая мощность анодом, кВт	25
Пусковой ток накала (амплитудное значение), А	1100
Рассеиваемая мощность сеткой, Вт	250
Длительность импульса, мкс	500
Рабочая частота, МГц, не более	200
Температура оболочки в наиболее горячей точке, °С	175

Limit Operating Values

Filament voltage, V	13.5
Peak anode voltage (DC), kV	40
Negative grid voltage, absolute value, V	4,800
Anode dissipation, kW	25
Filament starting current (peak value), A	1,100
Grid dissipation, W	250
Pulse duration, μ s	500
Operating frequency, MHz, at most	200
Temperature at the hottest point of envelope, °C	175



ГИ-30

ИМПУЛЬСНЫЙ ГЕНЕРАТОРНЫЙ ДВОЙНОЙ ЛУЧЕВОЙ ТЕТРОД

DOUBLE BEAM-POWER TETRODE

Импульсный генераторный двойной лучевой тетрод ГИ-30 предназначен для работы в импульсных установках радиотехнических устройств.

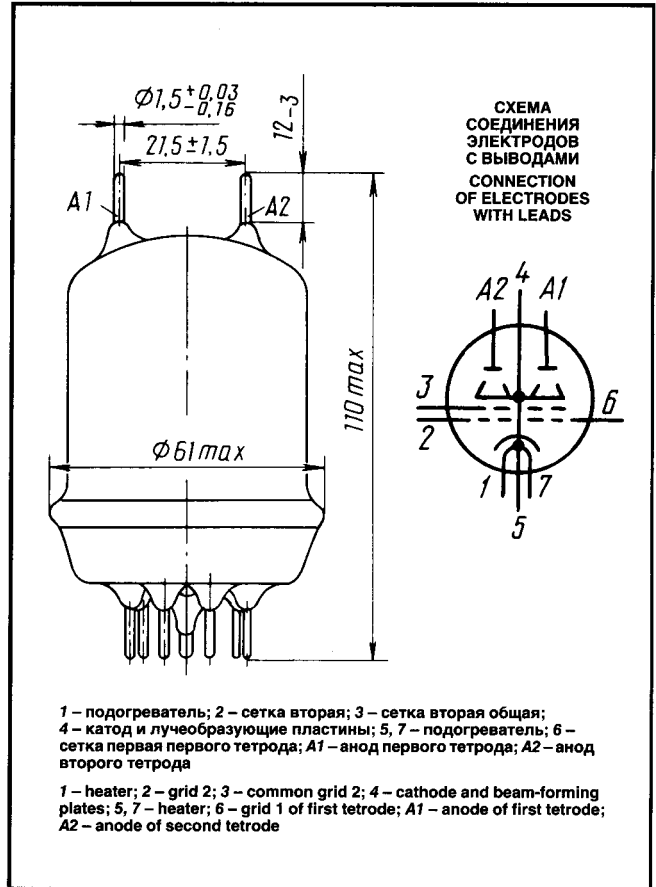
ОБЩИЕ СВЕДЕНИЯ

Катод — оксидный, косвенного накала.
Оформление — стеклянное, бесцокольное.
Высота не более 110 мм.
Диаметр не более 61 мм.
Масса не более 125 г.

The ГИ-30 double beam-power tetrode is used in pulse-operation circuits of RF equipment.

GENERAL

Cathode: indirectly heated, oxide-coated.
Envelope: glass, no-base.
Height: at most 110 mm.
Diameter: at most 61 mm.
Mass: at most 125 g.



ДОПУСТИМЫЕ ВОЗДЕЙСТВУЮЩИЕ ФАКТОРЫ ПРИ ЭКСПЛУАТАЦИИ

Вибрационные нагрузки:	
диапазон частот, Гц	20–200
ускорение, м/с ²	59
Нагрузки с ускорением, м/с ² :	
многократные ударные	343
одиночные ударные	1470
линейные	240
Температура окружающего воздуха, °С	–60–+135
Относительная влажность воздуха при температуре до +40 °С, %	98

OPERATING ENVIRONMENTAL CONDITIONS

Vibration loads:	
frequencies, Hz	20–200
acceleration, m/s ²	59
Multiple impacts with acceleration, m/s ²	343
Single impacts with acceleration, m/s ²	1,470
Linear loads with acceleration, m/s ²	240
Ambient temperature, °С	–60 to +135
Relative humidity at up to +40 °С, %	98

ОСНОВНЫЕ ТЕХНИЧЕСКИЕ ДАННЫЕ Электрические параметры

Напряжение накала, В	12,6
Ток накала, А	1–1,25
Ток анода (при напряжениях анода 250 В, первой сетки первого тетрода –11 В, первой сетки второго тетрода –100 В, второй сетки 175 В), мА	35–82
Ток второй сетки (при напряжениях анода 250 В, первой сетки первого тетрода –11 В, первой сетки второго тетрода –100 В, второй сетки 175 В), мА, не более	10

BASIC DATA Electrical Parameters

Heater voltage, V	12.6
Heater current, A	1–1.25
Anode current (at anode voltage 250 V, grid 1 voltage –11 V of first tetrode, grid 1 voltage –100 V of second tetrode, grid 2 voltage 175 V), mA	35–82
Grid 2 current (at anode voltage 250 V, grid 1 voltage –11 V of first tetrode, grid 1 voltage –100 V of second tetrode, grid 2 voltage 175 V), mA, at most	10

ИМПУЛЬСНЫЙ ГЕНЕРАТОРНЫЙ ДВОЙНОЙ ЛУЧЕВОЙ ТЕТРОД

DOUBLE BEAM-POWER TETRODE

ГИ-30

Межэлектродные емкости, пФ:

входная	13-17
выходная	5-9
проходная, не более	0,1
Время готовности, с, не более	50
Ток анода в импульсе в течение 1000 ч эксплуатации, А, не менее	7,5

Interelectrode capacitance, pF:

input	13-17
output	5-9
transfer, at most	0.1
Warm up time, s, at most	50
Peak anode current over 1,000 h of service, A, at least	7.5

Максимальные предельно допустимые эксплуатационные данные

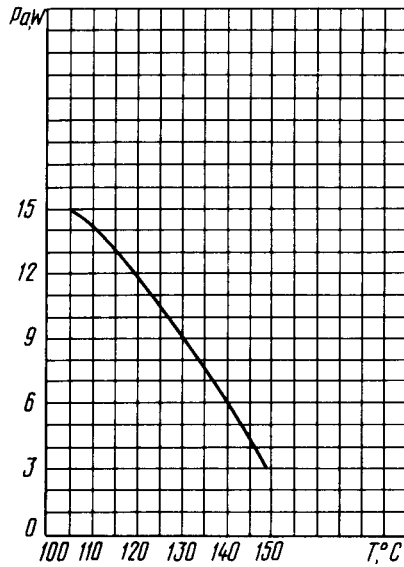
Напряжение, В:	
накала	11,3-13,9
анода	$5 \cdot 10^3$
второй сетки	850
Ток анода в импульсе, А	9
Рассеиваемая мощность, Вт:	
анодом	15
второй сеткой	3
Время готовности, с, не менее	60
Температура оболочки, °C	200

Limit Operating Values

Heater voltage, V	11.3-13.9
Anode voltage, kV	5
Grid voltage, V	850
Peak anode current, A	9
Dissipation, W:	
anode	15
grid 2	3
Warm up time, s, at last	60
Envelope temperature, °C	200

Зависимость мощности, рассеиваемой анодом, от температуры окружающей среды температур баллона (T_b) при равной 200 °C

Characteristic Curves Showing Anode Dissipation $P_{a,max}$ Versus Ambient Temperature (at bulb temperature T_b , 200 °C)



ГИ-31

ИМПУЛЬСНЫЙ ГЕНЕРАТОРНЫЙ ТРИОД TRIODE

Импульсный генераторный триод ГИ-31 предназначен для генерирования высокочастотных колебаний в импульсном режиме работы при анодной манипуляции в дециметровом диапазоне волн.

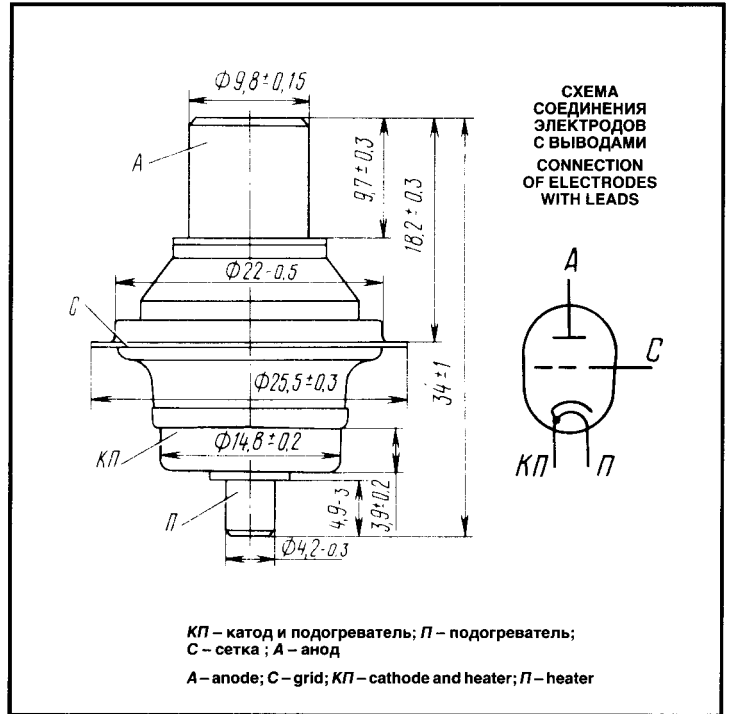
ОБЩИЕ СВЕДЕНИЯ

Катод – оксидный косвенного накала.
Оформление – металлокерамическое.
Высота не более 35 мм.
Диаметр не более 25,8 мм.
Масса не более 18 г.

GENERAL

Cathode: indirectly heated, oxide-coated.
Envelope: metal-ceramic.
Height: at most 35 mm.
Diameter: at most 25.8 mm.
Mass: at most 18 g.

The ГИ-31 triode is used as a RF oscillator for pulsed operation with anode keying in the decimetric wavelength range.



ДОПУСТИМЫЕ ВОЗДЕЙСТВУЮЩИЕ ФАКТОРЫ ПРИ ЭКСПЛУАТАЦИИ

Вибрационные нагрузки:	
диапазон частот, Гц	1–600
ускорение, m/s^2	98
Нагрузки с ускорением, m/s^2 :	
многократные ударные	392
одиночные ударные	4900
линейные	980
Температура окружающей среды, °C	–60–+100
Относительная влажность воздуха при температуре до +35 °C, %	98

OPERATING ENVIRONMENTAL CONDITIONS

Vibration loads:	
frequencies, Hz	1–600
acceleration, m/s^2	98
Multiple impacts with acceleration, m/s^2	392
Single impacts with acceleration, m/s^2	4,900
Linear loads with acceleration, m/s^2	980
Ambient temperature, °C	–60 to +100
Relative humidity at up to +35 °C, %	98

ОСНОВНЫЕ ТЕХНИЧЕСКИЕ ДАННЫЕ Электрические параметры

Напряжение накала (~ или =), В	6,3
Ток накала, А	0,9–1
Обратный ток сетки, мкА, не более	2
Крутизна характеристики (при напряжении анода 350 В, токе анода 35 мА), мА/В, не менее	15
Ток эмиссии катода в импульсе (при напряжении анода в импульсе и сетки в импульсе 200 В, длительности импульса 4–6 мкс), А, не менее	5
Мощность выходная в импульсе (при напряжении анода в импульсе 2,5 кВ, токе анода в импульсе 2,1 А, длительности импульса 3 мкс, скважности 500, длине волны 14–14,5 см), кВт, не менее	1,5

BASIC DATA Electrical Parameters

Heater voltage (AC or DC), V	6.3
Heater current, A	0.9–1
Inverse grid current, μA , at most	2
Mutual conductance (at anode voltage 350 V, anode current 35 mA), mA/V , at least	15
Peak cathode emission current (at peak anode and grid voltages 200 V, pulse duration 4–6 μs), A, at least	5
Peak power output (at peak anode voltages 2.5 kV, peak anode current 2.1 A, pulse duration 3 μs), 1/duty factor 500, wavelength 14–14.5 cm) kW at least	1.5
Interelectrode capacitance, pF:	

ИМПУЛЬСНЫЙ ГЕНЕРАТОРНЫЙ ТРИОД

TRIODE

ГИ-31

Межэлектродные емкости, пФ:

входная	3,5
выходная, не более	0,04
проходная	2-2,7

input	3.5
output, at most	0.04
transfer	2-2.7

Максимальные предельно допустимые эксплуатационные данные

Наибольшее напряжение накала, В	6-6,6
Наибольшее напряжение анода в импульсе, кВ	2,8
Рассеиваемая наибольшая мощность, Вт:	
анодом	12
сеткой	0,5
Наибольший ток, А:	
анода в импульсе	2,5
сетки в импульсе	1,3
Наибольшая температура оболочки, °С	200
Наибольшее время готовности, с	15
Наибольшая рабочая частота, МГц	2100
Наибольшая длительность импульса, мкс	3
Наименьшая скважность	400

Limit Operating Values

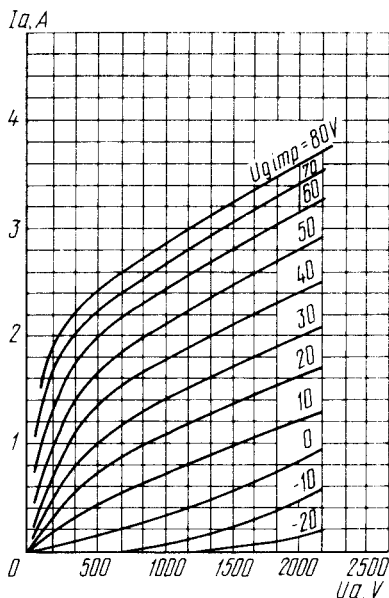
Heater voltage, V	6-6.6
Peak anode voltage, kV	2.8
Dissipation, W:	
anode	12
grid	0.5
Peak anode current, A	2.5
Peak grid current, A	1.3
Envelope temperature, °C	200
Warm up time, s	15
Operating frequency, MHz	2,100
Maximum pulse duration, μ s, at most	3
Minimum 1/duty factor, at least	400

Типовой режим работы (анодная манипуляция)

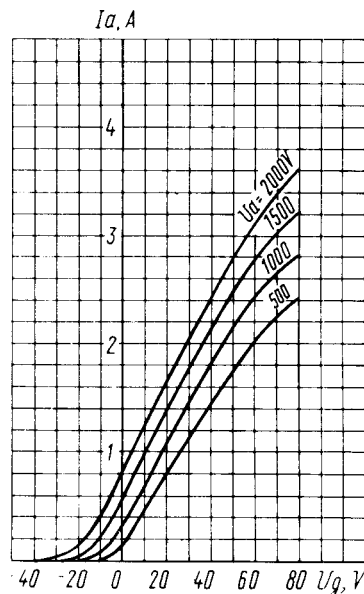
Напряжение накала, В	6,3
Напряжение анода в импульсе, кВ	2,5
Ток анода в импульсе, А	2,1
Длительность импульса, мкс	0,6-3
Скважность	500
Длина волны, см, не менее	14
Мощность выходная в импульсе, Вт	1500

Standard Operating Conditions (Anode Keying)

Heater voltage, V	6.3
Peak anode voltage, kV	2.5
Peak anode current, A	2.1
Pulse duration, μ s	0.6-3
1/duty factor	500
Wavelength, cm, at least	14
Peak power output, W	1,500



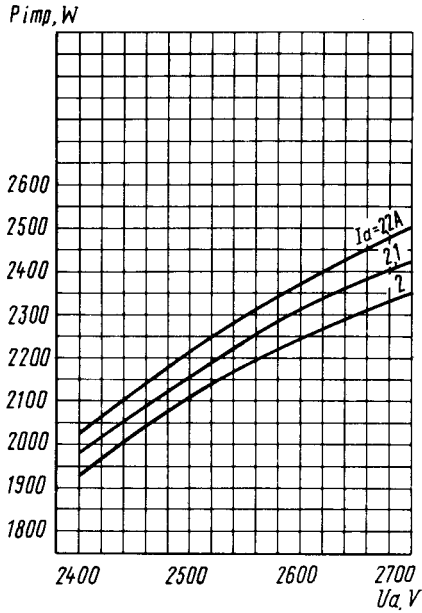
Усредненные импульсные характеристики:
 $U_t = 6,3$ В; $\tau = 1$ мкс; частота посылок (f_p) равна 2000 имп/с
 Averaged Characteristic Curves in Pulsed Operation:
 $U_t = 6.3$ V; $\tau = 1 \mu$ s; frequency 2,000 imp/s



Усредненные импульсные анодно-сеточные характеристики:
 $U_t = 6,3$ В; $\tau = 1$ мкс; частота посылок (f_p) равна 2000 имп/с
 Averaged Anode-Grid Characteristic Curves in Pulsed Operation:
 $U_t = 6.3$ V; $\tau = 1 \mu$ s; frequency 2,000 imp/s

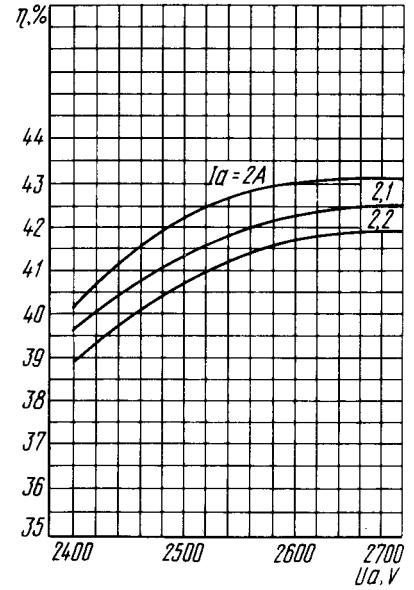
ГИ-31

ИМПУЛЬСНЫЙ ГЕНЕРАТОРНЫЙ ТРИОД TRIODE



Усредненные характеристики зависимости колебательной мощности в импульсе от напряжения анода:
 $U_i = 6,3 \text{ В}$

Averaged Characteristic Curves Showing Peak Oscillator Output Power versus Anode Voltage: $U_i = 6.3 \text{ V}$



Усредненная характеристика зависимости коэффициента полезного действия от напряжения анода:
 $U_i = 6,3 \text{ В}$

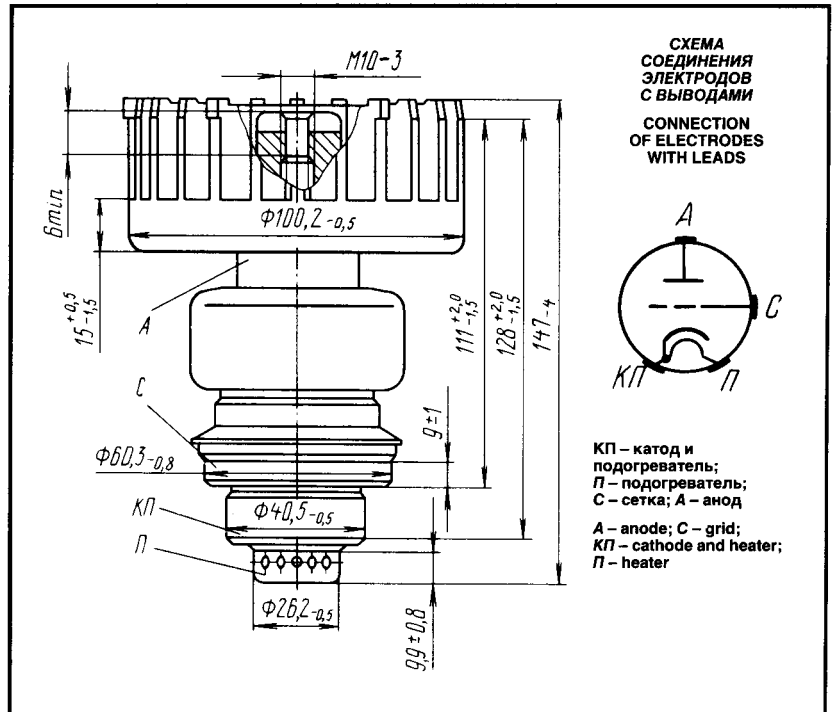
Averaged Characteristic Curves of Efficiency versus Anode Voltage: $U_i = 6.3 \text{ V}$

ГИ-39Б

ИМПУЛЬСНЫЙ ГЕНЕРАТОРНЫЙ ТРИОД TRIODE

Импульсный генераторный триод ГИ-39Б предназначен для усиления и генерирования высокочастотных колебаний в импульсном режиме при анодной модуляции.

The ГИ-39Б triode generates and amplifies RF oscillations in pulsed operation with anode modulation.



ОБЩИЕ СВЕДЕНИЯ

Катод – оксидный косвенного накала.
 Оформление – металлокерамическое с цилиндрическими выводами катода, подогревателя и сетки.
 Охлаждение – воздушное принудительное.
 Высота не более 147 мм.
 Диаметр не более 100,2 мм.
 Масса не более 1,2 кг.

ДОПУСТИМЫЕ ВОЗДЕЙСТВУЮЩИЕ ФАКТОРЫ ПРИ ЭКСПЛУАТАЦИИ

Вибрационные нагрузки:	
диапазон частот, Гц	2–2000
ускорение, м/с ²	4,9–98
Нагрузки с ускорением, м/с ² :	
многократные ударные	343
линейные	294
Температура окружающей среды, °С	–60 – +150
Относительная влажность воздуха при температуре до +40 °С, %	95–98

ОСНОВНЫЕ ТЕХНИЧЕСКИЕ ДАННЫЕ Электрические параметры

Напряжение накала (~ или =), В	12,6
Ток накала, А	3,4–3,9
Напряжение анода постоянное, кВ	2
Крутизна характеристики, мА/В	27–36
Проницаемость (при изменении напряжения анода на 0,2 кВ и токе анода 0,25 А), %	0,6–1
Время готовности, с, не более	90
Колебательная мощность в режиме импульсного генерирования (при напряжении анода в импульсе 20 кВ, токе анода в импульсе 16 А, длине волны около 30 см, скважности 500 и длительности импульса 2–5 мкс), кВт, не менее	128
Межэлектродные емкости, пФ:	
входная	21–25
проходная	4,2–6,3

Максимальные предельно допустимые эксплуатационные данные

Напряжение накала (~ или =), В:	
наибольшее	13,2
наименьшее	12
Наибольшее напряжение анода в импульсе, кВ	20
Наибольшее отрицательное напряжение сетки первой в импульсе, кВ	1
Рассеиваемая наибольшая мощность, Вт:	
анодом (среднее значение)	440
сеткой	5
Наибольший ток, А:	
анода в импульсе	16
сетки в импульсе	7

GENERAL

Cathode: indirectly heated, oxide-coated.
 Envelope: metal-ceramic with ring leads of cathode, heater and grid.
 Cooling: forced air.
 Height: at most 147 mm.
 Diameter: at most 100.2 mm.
 Mass: at most 1.2 kg.

OPERATING ENVIRONMENTAL CONDITIONS

Vibration loads:	
frequencies, Hz	2–2,000
acceleration, m/s ²	4.9–98
Multiple impacts with acceleration, m/s ²	343
Linear loads with acceleration, m/s ²	294
Ambient temperature, °C	–60 to +150
Relative humidity at up to +40 °C, %	95–98

BASIC DATA Electrical Parameters

Heater voltage (AC or DC), V	12.6
Heater current, A	3.4–3.9
Anode voltage (DC), kV	2
Mutual conductance, mA/V	27–36
Penetration factor (at anode voltage change 0.2 kV, anode current 0.25 A), %	0.6–1
Warm up time, s, at most	90
Oscillatory power in pulse generation mode (at peak anode voltage 20 kV, peak anode current 16 A, wavelength about 30 cm, 1/duty factor 500, pulse duration 2–5 μs), kW, at least	128
Interelectrode capacitance, pF:	
input	21–25
transfer	4.2–6.3

Limit Operating Values

Heater voltage (AC or DC), V	13.2–12
Peak anode voltage, kV	20
Negative peak grid 1 voltage, kV	1
Dissipation, W:	
anode (average value)	440
grid	5
Peak anode current, A	16
Peak grid current, A	7
Minimum wavelength, cm	25
Minimum 1/duty factor	500
Pulse duration, μs:	
maximum	10
minimum	1
	267

Наименьшая длина волны, см	25
Наименьшая скважность	500
Длительность импульса, мкс:	
наибольшая	10
наименьшая	1
Наибольшая температура, °C:	
вывода анода	200
вывода катода	150
вывода сетки	180
изолятора анода	250

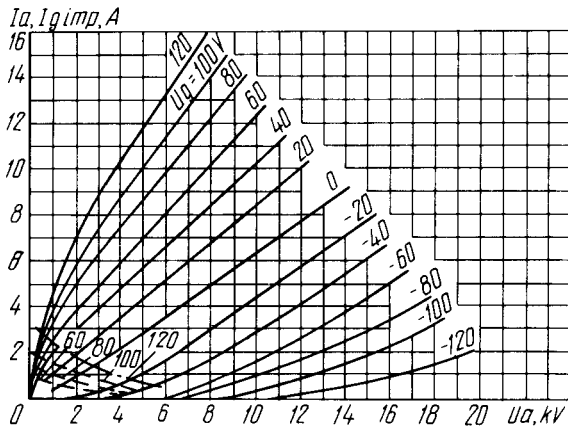
Temperature, °C:	
anode lead	200
cathode lead	150
grid lead	180
anode insulator	250

Типовой режим работы

Напряжение накала, В	12,6
Напряжение анода в импульсе, кВ	20
Ток анода в импульсе, А	16
Длина волны, см	30
Колебательная мощность в импульсе, кВт	128
Длительность импульса, мкс	2-4
Скважность	500

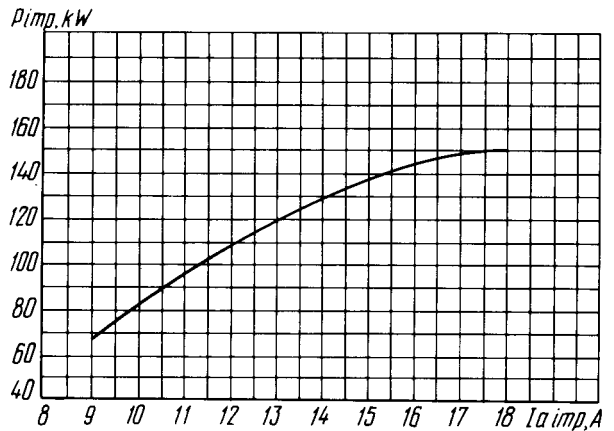
Standard Operating Conditions

Heater voltage, V	12.6
Peak anode voltage, kV	20
Peak anode current, A	16
Wavelength, cm	30
Peak oscillatory power, kW	128
Pulse duration, μ s	2-4
1/duty factor	500



Усредненные импульсные характеристики:
 $U_i = 12,6$ В; $\tau = 2$ мкс; частота посылок (f_i) равна 1000 имп/с;
 ——— анодные;
 - - - - - сеточно-анодные

Averaged Peak Characteristic Curves:
 $U_i = 12.6$ V; $\tau = 2$ μ s frequency 1,000 imp/s:
 ——— anode;
 - - - - - grid-anode

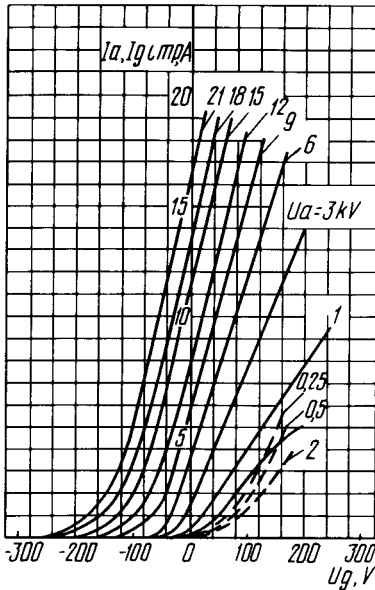


Усредненные импульсные характеристики зависимости колебательной мощности от тока анода:
 $U_i = 12,6$ В; $U_{a \text{ imp}} = 20$ кВ; $\tau = 2$ мкс; частота посылок (f_i) равна 1000 имп/с

Averaged Peak Characteristic Curves Showing Oscillator Output Power versus Anode Current:
 $U_i = 12.6$ V; $U_{a \text{ imp}} = 20$ kV; $\tau = 2$ μ s; frequency 1,000 imp/s

ИМПУЛЬСНЫЙ ГЕНЕРАТОРНЫЙ ТРИОД TRIODE

ГИ-39Б

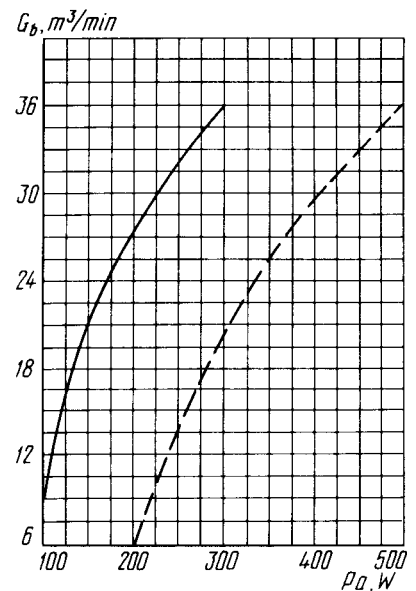


Усредненные импульсные характеристики:
 $U_a = 12,6 \text{ В}$; $\tau = 2 \text{ мкс}$; частота посылок (f) равна 1000 имп/с;
 ——— анодно-сеточные;
 - - - - - сеточные

Averaged Peak Characteristic Curves:
 $U_a = 12.6 \text{ V}$; $\tau = 2 \text{ }\mu\text{s}$; frequency 1,000 imp/s:
 ——— anode-grid;
 - - - - - grid

Характеристики зависимости расхода воздуха на охлаждение корпуса лампы от мощности, рассеиваемой анодом:
 ——— при температуре (T) равной 100 °С;
 - - - - - при температуре (T) равной 160 °С

Characteristic Curves Showing Flow Rate of Envelope Cooling Air versus Anode Dissipation:
 ——— at 100 °С;
 - - - - - at 160 °С



ИМПУЛЬСНЫЙ ГЕНЕРАТОРНЫЙ ТРИОД TRIODE

ГИ-41

Импульсный генераторный триод ГИ-41 предназначен для генерирования и усиления высокочастотных колебаний с выходной мощностью в импульсе при анодной модуляции до 1,5 кВт на частотах до 3000 МГц.

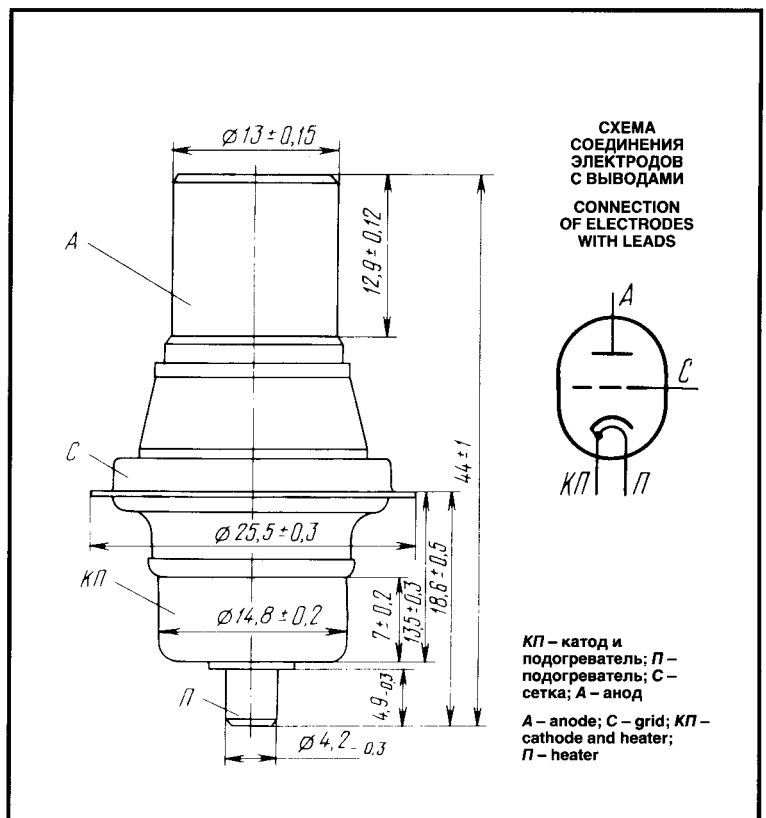
ОБЩИЕ СВЕДЕНИЯ

Катод – оксидный косвенного накала.
 Оформление – металлокерамическое.
 Высота не более 45 мм.
 Диаметр не более 25,8 мм.
 Масса не более 36 г.

The GI-41 triode generates and amplifies RF oscillations with a peak output power of up to 1.5 kW with anode modulation, at frequencies up to 3,000 MHz.

GENERAL

Cathode: indirectly heated, oxide-coated.
 Envelope: metal-ceramic.
 Height: at most 45 mm.
 Diameter: at most 25.8 mm.
 Mass: at most 36 g.



ДОПУСТИМЫЕ ВОЗДЕЙСТВУЮЩИЕ ФАКТОРЫ ПРИ ЭКСПЛУАТАЦИИ

Вибрационные нагрузки:	
диапазон частот, Гц	1–1000
ускорение, m/s^2	98
Ударные многократные нагрузки:	
ускорение, m/s^2	1470
длительность удара, мс	10
Ударные одиночные нагрузки:	
ускорение, m/s^2	4900
длительность удара, мс	10
Температура окружающей среды, °C	–60 – +125
Относительная влажность при температуре до +35 °C, %	98

ОСНОВНЫЕ ТЕХНИЧЕСКИЕ ДАННЫЕ Электрические параметры

Напряжение накала (~ или =), В	6,3
Ток накала, А	1,2–1,4
Крутизна характеристики (при напряжении анода 450 В, токе анода в импульсе 50 мА), мА/В, не менее	23
Обратный ток сетки, мкА, не более	1,5
Мощность выходная в импульсе (при напряжении анода в импульсе 2,5 А, длительности импульса 1,5 мкс, скважности 200, длине волны 10 см), кВт, не менее	1,5
Межэлектродные емкости, пФ:	
входная	5,5–7,5
выходная, не более	0,05
проходная	2,5–3

Максимальные предельно допустимые эксплуатационные данные

Напряжение накала (~ или =), В:	
наибольшее	6,6
наименьшее	6
Наибольшее напряжение анода в импульсе, кВ	3
Напряжение сетки, В:	
наибольшее	0
наименьшее	–250
Рассеиваемая наибольшая мощность, Вт:	
анодом	40
сеткой	0,8
Наибольшая мощность возбуждения, Вт	350
Наибольший ток, А:	
анода в импульсе	2,6
сетки в импульсе	1,25
Наибольшая температура оболочки, °C	200
Наибольшее время готовности, с	60
Наибольшая рабочая частота, МГц	3000
Наибольшая длительность импульса, мкс	1,5
Наибольшая скважность	200

OPERATING ENVIRONMENTAL CONDITIONS

Vibration loads:	
frequencies, Hz	1–1,000
acceleration, m/s^2	98
Multiple impacts:	
acceleration, m/s^2	1,470
impact duration, ms	10
Single impacts:	
acceleration, m/s^2	4,900
impact duration, ms	10
Ambient temperature, °C	–60 to +125
Relative humidity at +35 °C, %	98

BASIC DATA Electrical Parameters

Heater voltage (AC or DC), V	6.3
Heater current, A	1.2–1.4
Mutual conductance (at anode voltage 450 V, peak anode current 50 mA), mA/V, at least	23
Inverse grid current, μA , at most	1.5
Peak power output (at peak anode voltage 2.5 A, pulse duration 1.5 μs , 1/duty factor 200, wavelength 10 cm), kW, at least	1.5
Interelectrode capacitance, pF:	
input	5.5–7.5
output, at most	0.05
transfer	2.5–3

LIMIT OPERATING VALUES

Heater voltage (AC or DC), V:	
maximum	6.6
minimum	6
Peak anode voltage, kV	3
Grid voltage, V:	
maximum	0
minimum	–250
Dissipation, W:	
anode	40
grid	0.8
Maximum drive power, W	350
Peak anode current, A	2.6
Peak grid current, A	1.25
Envelope temperature, °C	200
Warm up time, s	60
Operating frequency, MHz	3,000
Maximum pulse duration, μs	1.5
Minimum 1/duty factor	200

ИМПУЛЬСНЫЙ ГЕНЕРАТОРНЫЙ ТРИОД

TRIODE

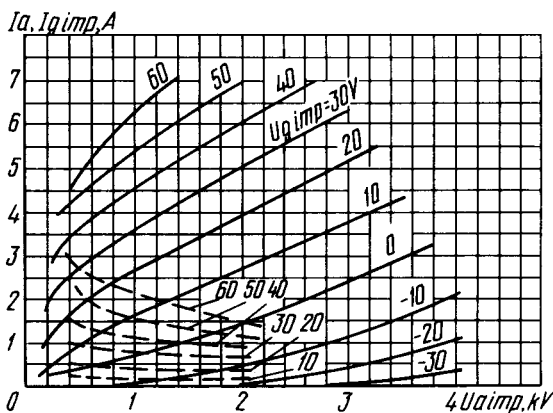
ГИ-41

Типовой режим работы (анодная манипуляция)

	Автогенерация	Усиление
Напряжение накала, В	6,3	6,3
Напряжение анода в импульсе, кВ	2,8	2,8
Ток анода в импульсе, А	2,5	2,5
Длительность импульса, мкс	1,5	1,5
Сквозность	200	200
Мощность, Вт:		
выходная в импульсе	1500	1500
возбуждения в импульсе	—	350
Частота, МГц	3000	3000

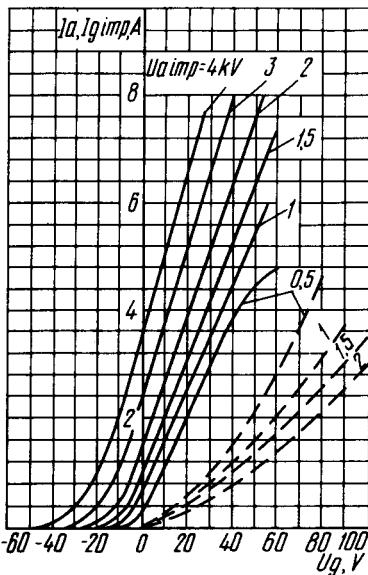
Standard Operating Conditions (Anode Keying)

	Self-excited oscillator	Amplifier
Heater voltage, V	6.3	6.3
Peak anode voltage, kV	2.8	2.8
Peak anode current, A	2.5	2.5
Pulse duration, μ s	1.5	1.5
1/duty factor	200	200
Peak output power, W	1,500	1,500
Peak drive power, W	—	350
Frequency, MHz	3,000	3,000



Усредненные импульсные характеристики:
 $U_i = 6,3$ В; $\tau = 1$ мкс; частота посылок (f_i) равна 1000 Гц;
 ————— анодные;
 - - - - - анодно-сеточные

Averaged Peak Characteristic Curves:
 $U_i = 6.3$ V; $\tau = 1$ μ s; pulse frequency 1,000 Hz;
 ————— anode;
 - - - - - anode-grid

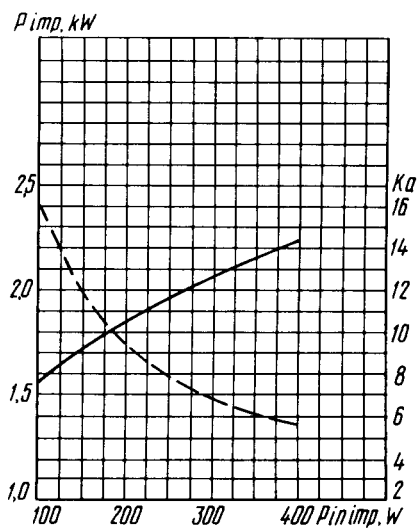


Усредненные импульсные характеристики:
 $U_i = 6,3$ В; $\tau = 1$ мкс; частота посылок (f_i) равна 1000 Гц;
 ————— анодно-сеточные;
 - - - - - сеточные

Averaged Peak Characteristic Curves:
 $U_i = 6.3$ V; $\tau = 1$ μ s; pulse frequency 1,000 Hz;
 ————— anode-grid;
 - - - - - grid

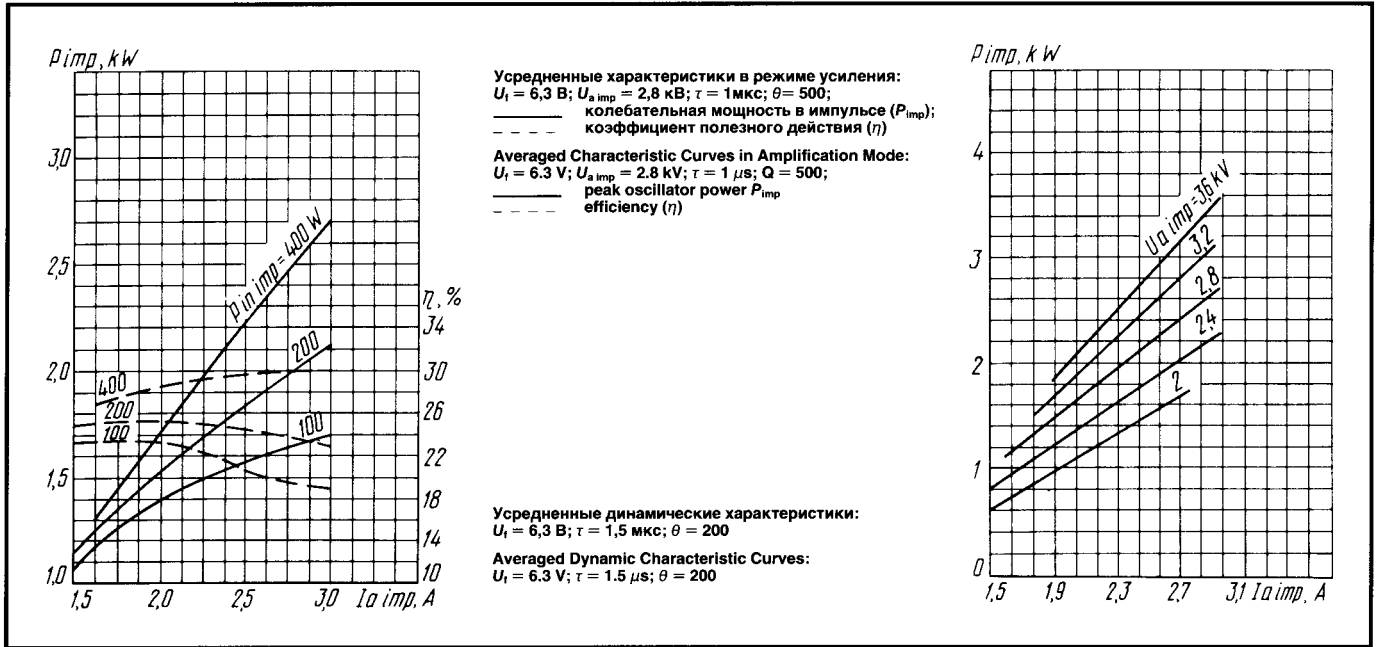
Усредненные характеристики зависимости колебательной мощности:
 $U_i = 6,3$ В; $U_a \text{ imp} = 2,8$ кВ; $\theta = 500$;
 ————— колебательная мощность в импульсе (P_{imp});
 - - - - - коэффициент усиления (R_n)

Averaged Characteristic Curves Showing Oscillator Output Power:
 $U_i = 6.3$ V; $U_a \text{ imp} = 2.8$ kV; $\theta = 500$;
 ————— peak oscillator power P_{imp} ;
 - - - - - gain coefficient (R_n)



ГИ-41

ИМПУЛЬСНЫЙ ГЕНЕРАТОРНЫЙ ТРИОД TRIODE

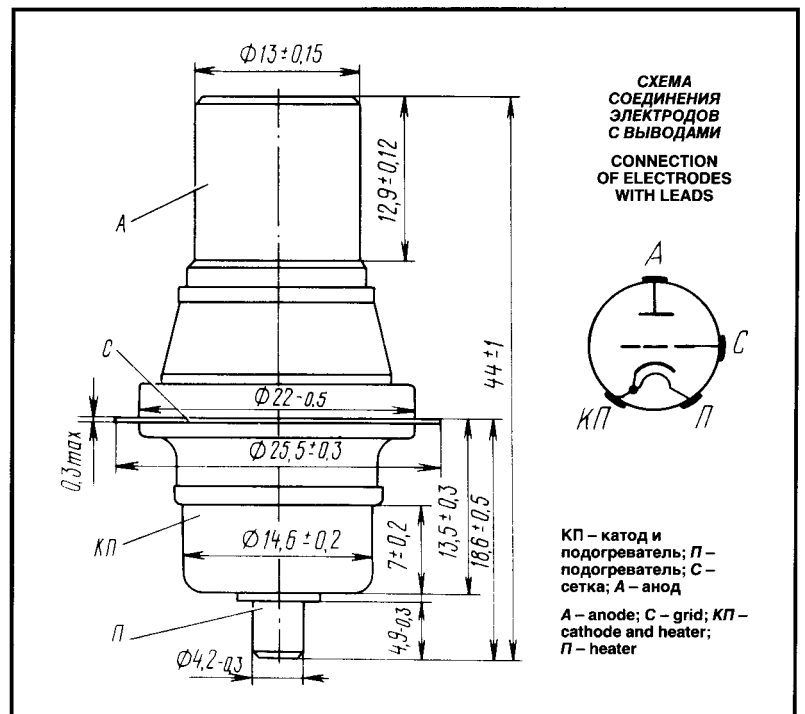


ГИ-41-1

ИМПУЛЬСНЫЙ ГЕНЕРАТОРНЫЙ ТРИОД TRIODE

Импульсный генераторный триод ГИ-41-1 предназначен для генерирования и усиления колебаний на частотах до 3000 МГц в импульсных режимах с малой скважностью в схемах с общей сеткой.

The ГИ-41-1 triode generates and amplifies oscillations at frequencies up to 3,000 MHz in high-duty factor pulsed operation in grounded-grid circuits.



ИМПУЛЬСНЫЙ ГЕНЕРАТОРНЫЙ ТРИОД

TRIODE

ГИ-41-1

ОБЩИЕ СВЕДЕНИЯ

Катод – металлугубчатый оксидный косвенного накала.
Оформление – титанокерамическое.
Высота не более 45 мм.
Диаметр не более 25,8 мм.
Масса не более 30 г.

ДОПУСТИМЫЕ ВОЗДЕЙСТВУЮЩИЕ ФАКТОРЫ ПРИ ЭКСПЛУАТАЦИИ

Вибрационные нагрузки:	
диапазон частот, Гц	1–1000
ускорение, м/с ²	98
Ударные многократные нагрузки:	
ускорение, м/с ²	1470
длительность удара, мс	10
Ударные одиночные нагрузки:	
ускорение, м/с ²	4900
длительность удара, мс	10
Температура окружающей среды, °С	–65 – +125
Относительная влажность воздуха при температуре до +40 °С, %	95–98

ОСНОВНЫЕ ТЕХНИЧЕСКИЕ ДАННЫЕ

Электрические параметры

Напряжение накала (~или =), В	6,3
Ток накала, А	1,2–1,5
Крутизна характеристики, мА/В, не менее	23
Коэффициент усиления (при напряжении анода 450 В и токе анода 50 мА)	60–140
Время готовности (при напряжении анода в импульсе 3,2 кВ, токе анода в импульсе 2,8 А, скважности 200, длительности импульса 1,5 мкс, длине волны 10 см), с, не более	60
Мощность выходная (при напряжении анода в импульсе 3,2 кВ, токе анода в импульсе 2,8 А, скважности 200, длительности импульса 1,5 мкс, длине волны 10 см), кВт, не менее	1,8
Межэлектродные емкости, пФ:	
входная	6–8
выходная	0,05
проходная	2,35–2,65

Максимальные предельно допустимые эксплуатационные данные

Напряжение накала (~или =), В	6–6,6
Наибольшее напряжение, кВ:	
анода в импульсе	3,2
анода (=):	
в режиме катодной манипуляции	2,35
при отсутствии тока анода	2,4
Наибольшее отрицательное напряжение смещения, В	200
Рассеиваемая наибольшая мощность, Вт:	
анодом (среднее значение)	40

GENERAL

Cathode: indirectly heated, oxide-coated dispenser.
Envelope: titanium-ceramic.
Height: at most 45 mm.
Diameter: at most 25.8 mm.
Mass: at most 30 g.

OPERATING ENVIRONMENTAL CONDITIONS

Vibration loads:	
frequencies, Hz	1–1,000
acceleration, m/s ²	98
Multiple impacts:	
acceleration, m/s ²	1,470
impact duration, ms	10
Single impact:	
acceleration, m/s ²	4,900
impact duration, ms	10
Ambient temperature, °С	–65 to +125
Relative humidity at +40 °С, %	95–98

BASIC DATA

Electrical Parameters

Heater voltage (AC or DC), V	6.3
Heater current, A	1.2–1.5
Mutual conductance, mA/V, at least	23
Gain coefficient (at anode voltage 450 V and anode current 50 mA)	60–140
Warm up time (at peak anode voltage 3.2 kV, peak anode current 2.8 A, 1/duty factor 200, pulse duration 1.5 μs, wavelength 10 cm), s, at most	60
Output power (at peak anode voltage 3.2 kV, peak anode current 2.8 A, 1/duty factor 200, pulse duration 1.5 μs, wavelength 10 cm), kW, at least	1.8
Interelectrode capacitance, pF:	
input	6–8
output	0.05
transfer	2.35–2.65

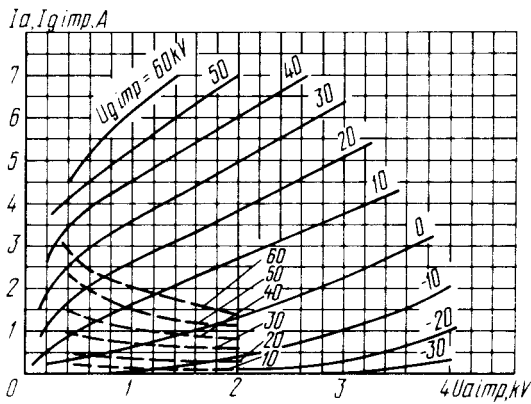
Limit Operating Values

Heater voltage (AC or DC), V	6–6.6
Peak anode voltage, kV	3.2
Anode voltage (DC), kV:	
in cathode keying mode	2.35
with no anode current	2.4
Negative bias voltage, V	200
Dissipation (average value), W:	
anode	40
grid	0.8
Peak drive power, W	350
	273

ГИ-41-1

ИМПУЛЬСНЫЙ ГЕНЕРАТОРНЫЙ ТРИОД TRIODE

сеткой (среднее значение)	0,8	Minimum output power, kW: at wavelength 10 cm	1.8
Наибольшая мощность возбуждения в импульсе, Вт	350	at wavelength 18 cm with cathode keying	2
Наименьшая выходная мощность, кВт: на длине волны 10 см	1,8	Peak anode current, A: with anode keying	2.9
на длине волны 18 см при катодной манипуляции	2	with cathode keying	2.7
Наибольший ток анода в импульсе, А: при анодной манипуляции	2,9	Minimum 1/duty factor	200
при катодной манипуляции	2,7	Maximum pulse duration, μ s	1.5
Наименьшая скважность	200	Temperature at leads, $^{\circ}$ C	200
Наибольшая длительность импульса, мкс	1,5		
Наибольшая температура выводов, $^{\circ}$ C	200		

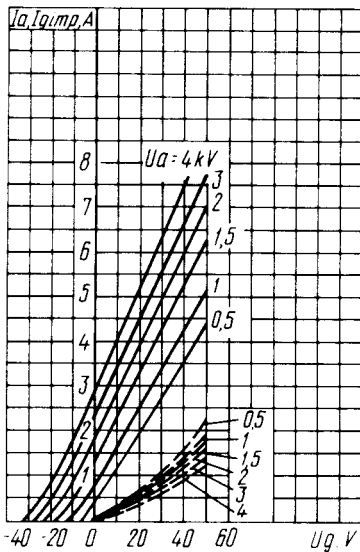


Усредненные импульсные характеристики:
 $U_i = 6,3$ В; $\tau = 1$ мкс; частота посылок (f_i) равна 1000 Гц;

— анодные;
- - - анодно-сеточные

Averaged Peak Characteristic Curves:
 $U_i = 6.3$ V; $\tau = 1$ μ s; pulse frequency 1,000 Hz;

— anode;
- - - anode-grid



Усредненные импульсные характеристики:
 $U_i = 6,3$ В; $\tau = 1$ мкс; частота посылок (f_i) равна 1000 Гц;

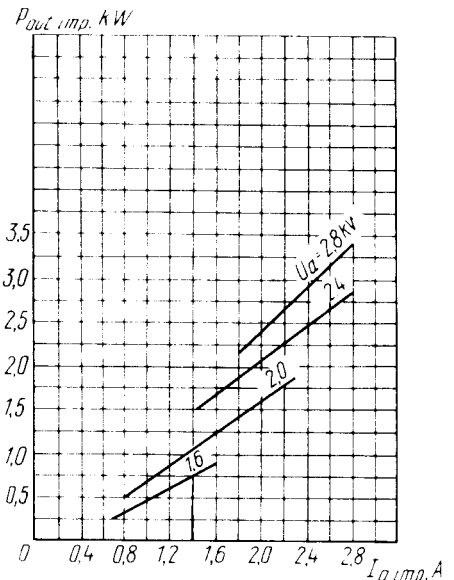
— анодные;
- - - сеточные

Averaged Peak Characteristic Curves:
 $U_i = 6.3$ V; $\tau = 1$ μ s; pulse frequency 1,000 Hz;

— anode;
- - - grid

Усредненные динамические характеристики при катодной модуляции:
 $U_i = 6,3$ В; $\tau = 1,5$ мкс; $\theta = 200$; частота генерации равна 1600 МГц

Averaged Dynamic Characteristic Curves at Cathode Modulation:
 $U_i = 6.3$ V; $\tau = 1.5$ μ s; $\theta = 200$; generation frequency 1,600 MHz

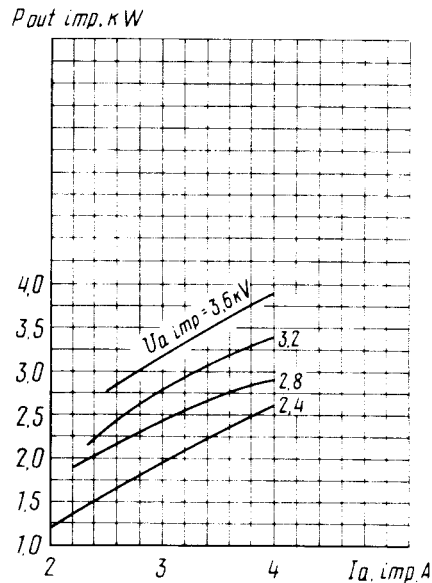


ИМПУЛЬСНЫЙ ГЕНЕРАТОРНЫЙ ТРИОД TRIODE

ГИ-41-1

Усредненные динамические характеристики при анодной модуляции:
 $U_a = 6,3 \text{ В}$; $\tau = 1,5 \text{ мкс}$; $\theta = 200$; частота генерации равна 3000 МГц

Averaged Dynamic Characteristic Curves at Anode Modulation:
 $U_a = 6.3 \text{ V}$; $\tau = 1.5 \text{ }\mu\text{s}$; $\theta = 200$; generation frequency 3,000 MHz



ИМПУЛЬСНЫЙ ГЕНЕРАТОРНЫЙ ТРИОД TRIODE

ГИ-42Б

Импульсный генераторный триод ГИ-42Б предназначен для усиления мощности высокочастотных колебаний.

The ГИ-42Б triode is used as a RF power amplifier.

ОБЩИЕ СВЕДЕНИЯ

Катод – вольфрамовый торированный карбидированный прямого накала.

Оформление – металлокерамическое с кольцевыми выводами катода и сетки.

Охлаждение – воздушное принудительное.

Высота не более 440 мм.

Диаметр не более 230 мм.

Масса не более 30 кг.

GENERAL

Cathode: directly heated, carbonized thoriated tungsten.

Envelope: metal-ceramic with ring leads of cathode and grid.

Cooling: forced air.

Height: at most 440 mm.

Diameter: at most 230 mm.

Mass: at most 30 kg.

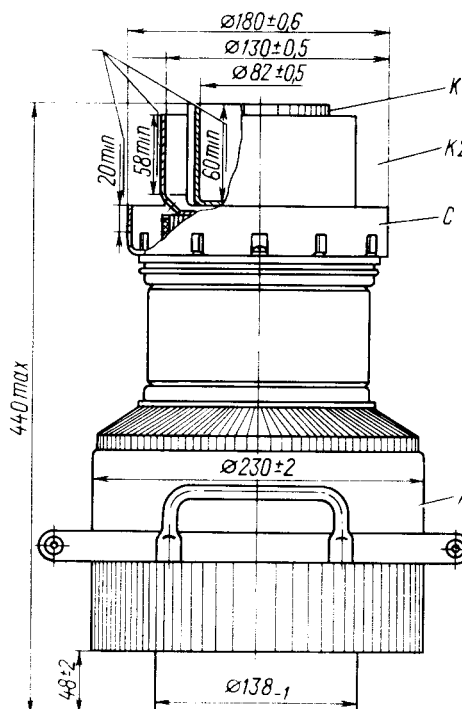
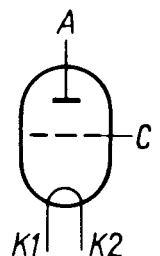


СХЕМА СОЕДИНЕНИЯ ЭЛЕКТРОДОВ С ВЫВОДАМИ
CONNECTION OF ELECTRODES WITH LEADS



K1, K2 – катод; C – сетка; A – анод

K1, K2 – cathode; C – grid; A – anode

ДОПУСТИМЫЕ ВОЗДЕЙСТВУЮЩИЕ ФАКТОРЫ ПРИ ЭКСПЛУАТАЦИИ

Вибрационные нагрузки:	
диапазон частот, Гц	1–80
ускорение, м/с ²	39
Многokратные ударные нагрузки:	
ускорение, м/с ²	118
длительность удара, мс	4
Температура окружающей среды, °С	–60 – +55
Относительная влажность воздуха при температуре до +35 °С, %	98

ОСНОВНЫЕ ТЕХНИЧЕСКИЕ ДАННЫЕ Электрические параметры

Напряжение накала (~или =), В	14
Ток накала, А	480–560
Ток анода в импульсе (при напряжении сетки отрицательном 0,3 кВ, напряжении превышения 1,5 кВ), А, не менее	300
Напряжение запирающего отрицательное (при напряжении анода 10 кВ, токе анода 0,1 А), В	300–500
Крутизна характеристики (при напряжении анода 4 кВ, токах анода 2,5 и 4,5 А), мА/В	70–100
Коэффициент усиления статический (при напряжениях анода 3 и 4 кВ, токе анода 4,5 А)	25–35
Мощность выходная в импульсе, МВт, не менее	3,5
Межэлектродные емкости, пФ:	
входная	156–190
выходная, не более	4
проходная	40–50

Максимальные предельно допустимые эксплуатационные данные

Напряжение накала (~или =), В:	
наименьшее	12,8
наибольшее	14,2
Наибольший пусковой ток накала (амплитудное значение), А	1180
Наибольшее напряжение анода в импульсе, кВ	35
Рассеиваемая наибольшая мощность, Вт:	
анодом	18·10 ³
сеткой	800
Наибольшая рабочая частота, МГц	200
Наибольшая длительность импульса, мкс	50
Наименьшее время готовности, с	180
Наибольшая температура, °С:	
анода	250
оболочки и спаев металла с керамикой	155

OPERATING ENVIRONMENTAL CONDITIONS

Vibration loads:	
frequencies, Hz	1–80
acceleration, m/s ²	39
Multiple impacts:	
acceleration, m/s ²	118
impact duration, ms	4
Ambient temperature, °C	–60 to +55
Relative humidity at +35 °C, %	98

BASIC DATA Electrical Parameters

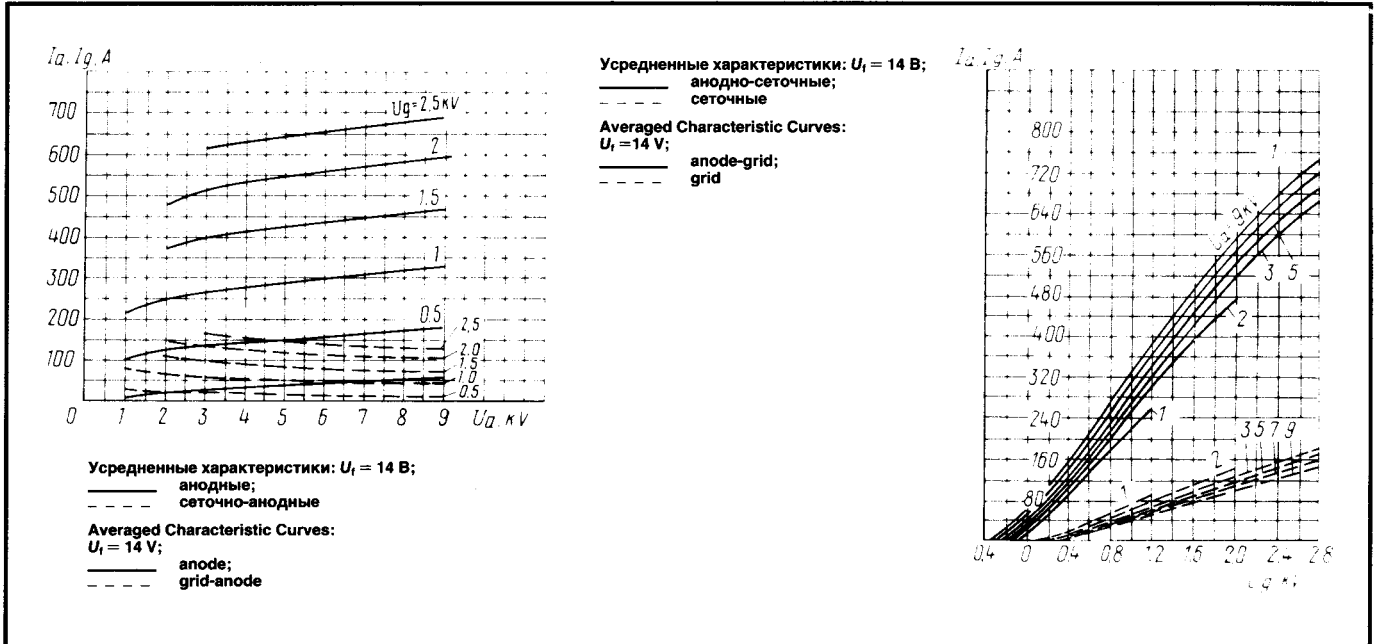
Filament voltage (AC or DC), V	14
Filament current, A	480–560
Peak anode current (at negative grid voltage 0.3 kV, excess voltage 1.5 kV), A, at least	300
Negative cutoff voltage (at anode voltage 10 kV, anode current 0.1 A), V	300–500
Mutual conductance (at anode voltage 4 kV, anode currents 2.5 and 4.5 A), mA/V	70–100
Static amplification factor (at anode voltages 3 and 4 kV, anode current 4.5 A)	25–35
Peak output power, MW, at least	3.5
Interelectrode capacitance, pF:	
input	156–190
output, at most	4
transfer	40–50

Limit Operating Values

Filament voltage (AC or DC), V:	
minimum	12.8
maximum	14.2
Filament starting current (peak value), A	1,180
Peak anode voltage, kV	35
Dissipation, W:	
anode	18·10 ³
grid	800
Operating frequency, MHz	200
Maximum pulse duration, μs	50
Minimum warm up time, s	180
Anode temperature, °C	250
Temperature at envelope and metal-to- ceramic seals, °C	155

ИМПУЛЬСНЫЙ ГЕНЕРАТОРНЫЙ ТРИОД TRIODE

ГИ-42Б



ИМПУЛЬСНЫЙ ГЕНЕРАТОРНЫЙ ТРИОД TRIODE

ГИ-46Б

Импульсный генераторный триод ГИ-46Б предназначен для генерирования и усиления высокочастотных колебаний в непрерывном и импульсном режимах работы при анодной модуляции.

ОБЩИЕ СВЕДЕНИЯ

Катод – оксидный косвенного накала.
 Оформление – металлокерамическое с цилиндрическими выводами катода, подогревателя и сетки.
 Охлаждение – воздушное принудительное.
 Высота:

с радиатором не более 113 мм
 без радиатора не более 69 мм

Диаметр:

с радиатором не более 65 мм
 без радиатора не более 55 мм

Масса:

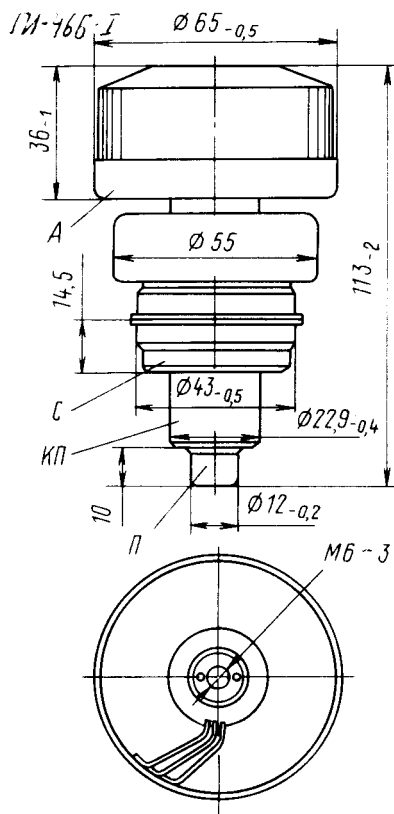
с радиатором не более 620 г
 без радиатора не более 205 г

The ГИ-46Б triode generates and amplifies RF oscillations in continuous-wave and pulsed operation with anode modulation.

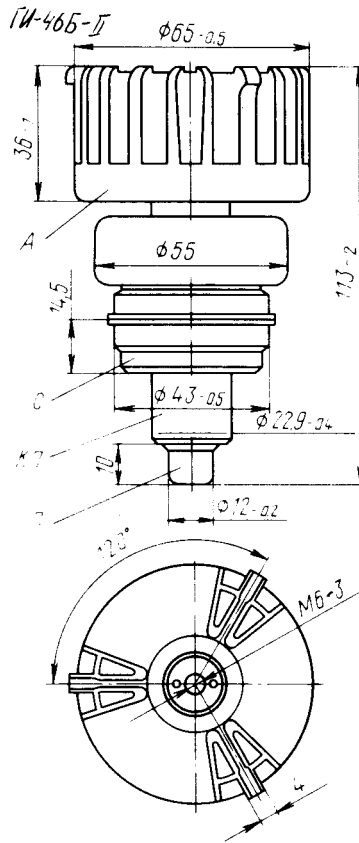
GENERAL

Cathode: indirectly heated, oxide-coated.
 Envelope: metal-ceramic with ring leads of cathode, heater and grid.
 Cooling: forced air.
 Height: at most 113 mm with heat sink, 69 mm with no heat sink.
 Diameter: at most 65 mm with heat sink, 55 mm with no heat sink.
 Mass: at most 620 g with heat sink, 205 g with no heat sink.

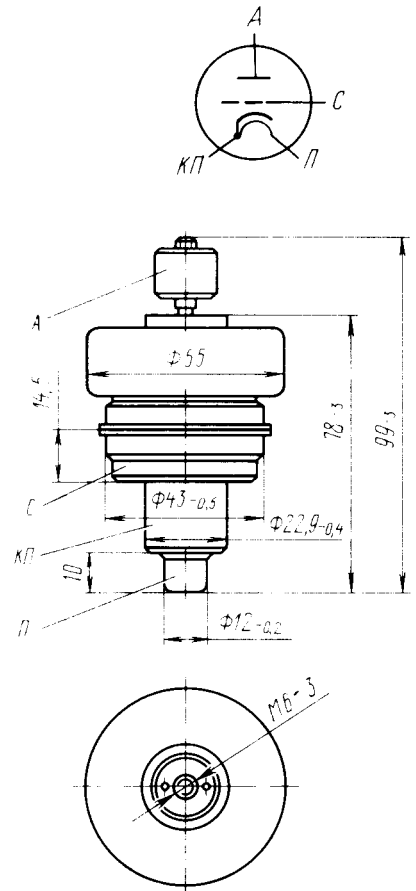
СХЕМА СОЕДИНЕНИЯ
ЭЛЕКТРОДОВ С ВЫВОДАМИ
CONNECTION
OF ELECTRODES WITH LEADS



Вариант I
(Variant I)



Вариант II
(Variant II)



КП – катод и подогреватель; П – подогреватель; С – сетка; А – анод
A – anode; C – grid; КП – cathode and heater; П – heater

ДОПУСТИМЫЕ ВОЗДЕЙСТВУЮЩИЕ ФАКТОРЫ ПРИ ЭКСПЛУАТАЦИИ

Вибрационные нагрузки:	
диапазон частот, Гц	5–1000
ускорение, м/с ²	98
Многочрезные ударные нагрузки:	
ускорение, м/с ²	1470
количество ударов	4000
Температура окружающей среды, °С	–60 – +100
Относительная влажность при температуре до +40 °С, %	95–98

OPERATING ENVIRONMENTAL CONDITIONS

Vibration loads:	
frequencies, Hz	5–1,000
acceleration, m/s ²	98
Multiple impacts:	
acceleration, m/s ²	1,470
number of impacts	4,000
Ambient temperature, °С	–60 to +100
Relative humidity at +40 °С, %	95–98

ИМПУЛЬСНЫЙ ГЕНЕРАТОРНЫЙ ТРИОД

TRIODE

ГИ-46Б

ОСНОВНЫЕ ТЕХНИЧЕСКИЕ ДАННЫЕ

Электрические параметры

Напряжение накала (~ или =), В	12,6
Ток накала, А	2,3–2,6
Напряжение анода (=), кВ	2
Крутизна характеристики (при токе анода 80 мА), мА/В	17–26
Обратный ток сетки (при токе анода 80 мА), мкА	40
Ток эмиссии катода (при импульсном напряжении анода 400 В, длительности импульса 2–5 мкс, частоте 50 Гц, импульсном напряжении сетки 400 В), А, не менее	24
Проницаемость (при токе анода 80 мА, изменении анодного напряжения 200 В), %	0,4–0,8
Полезная мощность в режиме непрерывной генерации (при напряжении накала 8,5 В, напряжении анода 1,5 кВ, токе анода 350 мА и длине волны 29 см), Вт, не менее	120
Время готовности, с, не более	100
Межеlectродные емкости, пФ:	
входная	14,5–18,5
проходная	5,1–6,4

Максимальные предельно допустимые эксплуатационные данные

Напряжение накала (~ или =), В:	
наибольшее	13,9
наименьшее	7,7
Наибольшее напряжение, кВ:	
анода (=)	1,9
анода в импульсе	15
Рассеиваемая наибольшая мощность, Вт	
анодом	350
сеткой	20
Наибольший ток анода (постоянная составляющая), мА	350
Наибольший ток анода в импульсе, А	15
Наибольшая скважность	500
Наибольшая длительность импульса, мкс	15
Наибольшее сопротивление в цепи сетки, кОм	10
Наибольшая температура, °С:	
вывода анода	200
вывода сетки	200
вывода катода	120

ТИПОВЫЕ РЕЖИМЫ РАБОТЫ

Непрерывный режим работы

Напряжение накала, В	7,65–9,35
Напряжение анода, кВ	1,5
Ток анода, мА	350
Длина волны, см	28
Полезная мощность, Вт:	
в режиме автогенерации	120
в режиме усиления	150

BASIC DATA

Electrical Parameters

Heater voltage (AC or DC), V	12.6
Heater current, A	2.3–2.6
Anode voltage (DC), kV	2
Mutual conductance (at anode current 80 mA), mA/V	17–26
Inverse grid current (at anode current 80 mA), μ A	40
Cathode emission current (at anode pulse voltage 400 V, pulse duration 2–5 μ s, frequency 50 Hz, grid pulse voltage 400 V), A, at least	24
Penetration factor (at anode current 80 mA, anode voltage change 200 V), %	0.4–0.8
Output power in CW generation mode (at heater voltage 8.5 V, anode voltage 1.5 kV, anode current 350 mA, wavelength 29 cm), W, at least	120
Warm up time, s, at most	100
Interelectrode capacitance, pF:	
input	14.5–18.5
transfer	5.1–6.4

Limit Operating Values

Heater voltage (AC or DC), V:	
maximum	13.9
minimum	7.7
Anode voltage (DC), kV	1.9
Peak anode voltage, kV	15
Dissipation, W:	
anode	350
grid	20
Anode current (DC component), mA	350
Peak anode current, A	15
Maximum 1/duty factor	500
Maximum pulse duration, μ s	15
Maximum resistance in grid circuit, k Ω	10
Temperature, °C:	
anode lead	200
grid lead	200
cathode lead	120

STANDARD OPERATING CONDITIONS

CW Operation

Heater voltage, V	7.65–9.35
Anode voltage, kV	1.5
Anode current, mA	350
Wavelength, cm	28
Output power, W:	
in self-excited oscillator mode	120
in amplifier mode	150
	279

Импульсный режим работы

Напряжение накала, В	12,6
Напряжение анода в импульсе, кВ	10
Ток анода в импульсе, А	12
Длительность импульса, мкс	10
Полезная мощность в импульсе, кВт	30
Скважность	1000
Длина волны, см	28
Расход воздуха при охлаждении оболочки, м ³ /ч	24

УКАЗАНИЯ ПО ЭКСПЛУАТАЦИИ

Лампа поставляется без радиатора, с радиатором I варианта и с радиатором II варианта.

Радиатор I варианта обеспечивает более эффективное охлаждение и применяется только при использовании ламп в режиме генерирования с большой и средней мощностью, рассеиваемой анодом.

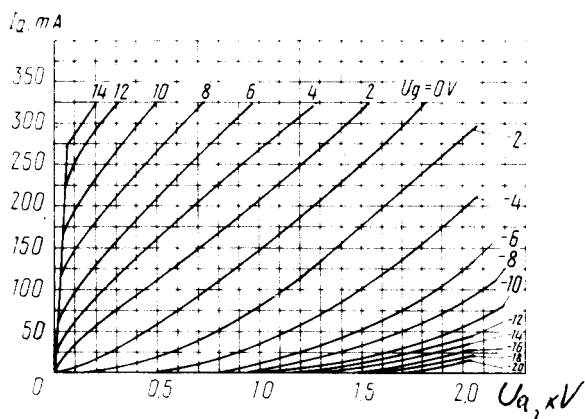
Pulsed Operation

Heater voltage, V	12.6
Peak anode voltage, kV	10
Peak anode current, A	12
Pulse duration, μ s	10
Peak output power, kW	30
1/duty factor	1,000
Wavelength, cm	28
Air flow rate for envelope cooling, m ³ /h	24

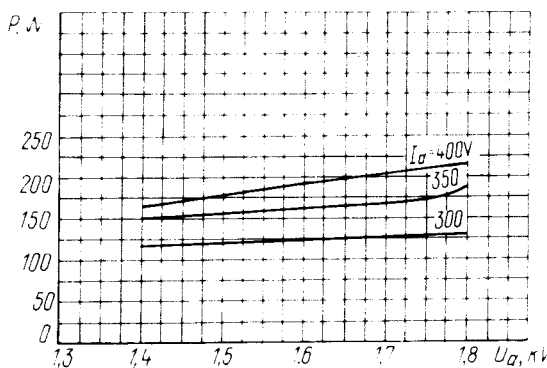
NOTE

The tube can be supplied with no heat sink or with a heat sink of variant I or with a heat sink of variant II.

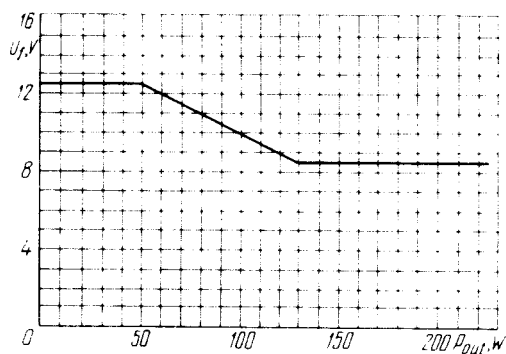
The heat sink of variant I providing more effective cooling is to be used only when the tube is employed as an oscillator with a high average value of anode dissipation.



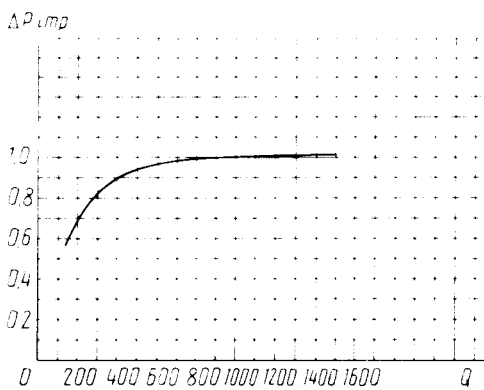
Усредненные анодные характеристики
Averaged Anode Characteristic Curves



Характеристики зависимости полезной мощности от напряжения анода в режиме непрерывного генерирования
Characteristic Curves Showing Oscillator Output Power versus Anode Voltage in Continuous-Wave Operation



Характеристика зависимости напряжения накала от выходной мощности
Диапазон волны при (λ) равной 20–60 см
Characteristic Curve Showing Heater Voltage versus Output Power (at wavelength range 20–60 cm)



Характеристика относительного изменения импульсной мощности от скважности
Characteristic Curve of Relative Change of Peak Power versus 1/Duty Factor

ИМПУЛЬСНЫЙ ГЕНЕРАТОРНЫЙ ТРИОД

TRIODE

ГИ-50А

Импульсный генераторный триод ГИ-50А предназначен для усиления широкополосного сигнала с выходной мощностью в импульсе до 2 МВт на частотах до 170 МГц.

ОБЩИЕ СВЕДЕНИЯ

Катод – вольфрамовый торированный карбидированный прямого накала.

Оформление – металлокерамическое с наружным медным анодом и кольцевыми выводами катода и сетки.

Охлаждение – принудительное: анода – водяное; ножки и баллона – воздушное.

Высота не более 420 мм.

Диаметр не более 210 мм.

Масса не более 18 кг.

The ГИ-50А triode is used as a wide-band signal amplifier with a peak output power of up to 2 MW at frequencies up to 170 MHz.

GENERAL

Cathode: directly heated, carbonized thoriated tungsten.

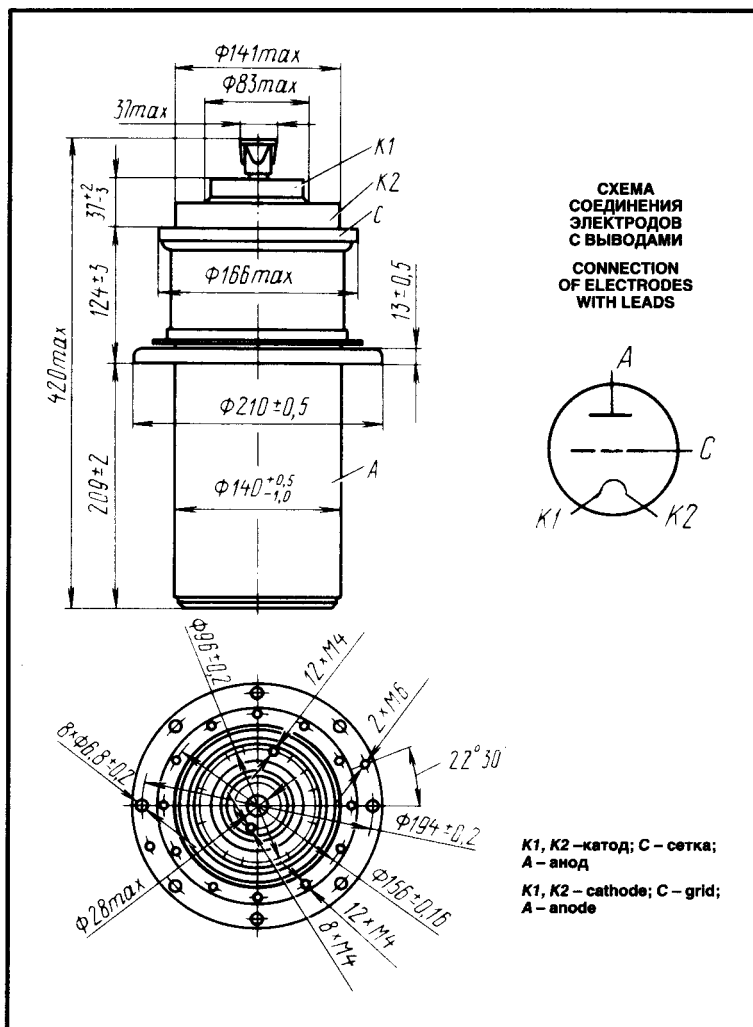
Envelope: metal-ceramic with outer copper anode and ring leads of cathode and grid.

Cooling: forced (water for anode, air for stem and bulb).

Height: at most 420 mm.

Diameter: at most 210 mm.

Mass: at most 18 kg.



ДОПУСТИМЫЕ ВОЗДЕЙСТВУЮЩИЕ ФАКТОРЫ ПРИ ЭКСПЛУАТАЦИИ

Вибрационные нагрузки:	
диапазон частот, Гц	5–80
ускорение, м/с ²	24
Многokратные ударные нагрузки с ускорением, м/с ²	118
Температура окружающей среды, °С	–60 – +70
Относительная влажность воздуха при температуре до +40 °С, %	98

OPERATING ENVIRONMENTAL CONDITIONS

Vibration loads:	
frequencies, Hz	5–80
acceleration, m/s ²	24
Multiple impacts with acceleration, m/s ²	118
Ambient temperature, °C	–60 to +70
Relative humidity at +40 °C, %	98

ОСНОВНЫЕ ТЕХНИЧЕСКИЕ ДАННЫЕ

Электрические параметры

Напряжение накала (~ или =), В	13
Ток накала, А	480–560
Отрицательное напряжение запирающей сетки, абсолютное значение (при напряжении анода 10 кВ, токе анода 0,1 А), В, не более	450
Ток анода в импульсе (при напряжении анода 3 кВ, напряжении сетки в импульсе 2 кВ, отрицательном напряжении сетки 250 В), А, не менее	350
Ток сетки в импульсе (при напряжении анода 3 кВ, напряжении сетки в импульсе	

BASIC DATA

Electrical Parameters

Filament voltage (AC or DC), V	13
Filament current, A	480–560
Negative cutoff voltage, absolute value (at anode voltage 10 kV, anode current 0.1 A), V, at most	450
Peak anode current (at anode voltage 3 kV, peak grid voltage 2 kV, negative grid voltage 250 V), A, at least	350
Peak grid current (at anode voltage 3 kV, peak grid voltage 2 kV, negative grid voltage 250 V), A, at most	105
Mutual conductance (at anode voltage 4 kV,	

2 кВ, отрицательном напряжении сетки 250 В), А, не более	105
Крутизна характеристики (при напряжении анода 4 кВ, токах анода 2,5 и 4,5 А), мА/В	65–85
Коэффициент усиления (при напряжении анода 3 и 4 кВ, токе анода 4,5 А)	30–44
Время разогрева катода, с, не более	15
Колебательная мощность в импульсе (при напряжении анода 26 кВ, длительности импульса 1000 мкс, скважности не менее 40, частоте не более 170 МГц), МВт, не менее	2
Межэлектродные емкости, пФ:	
входная	160–185
выходная, не более	3,5
проходная	42–52

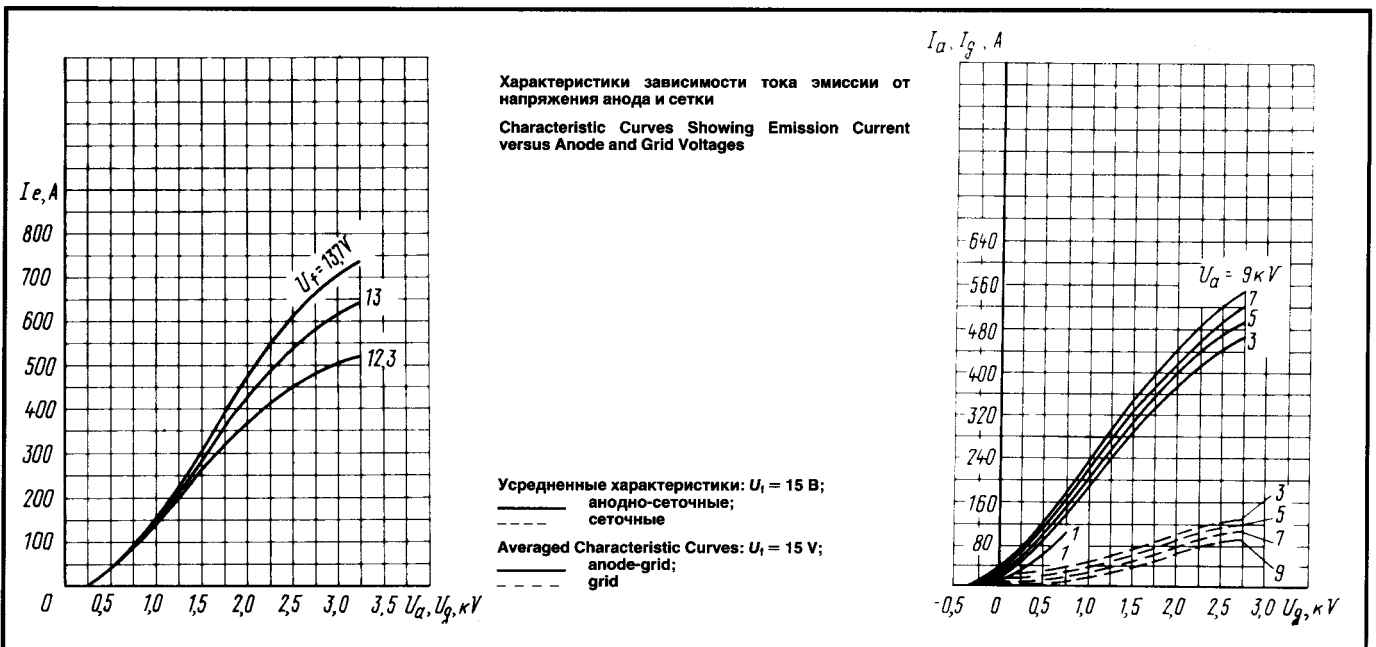
anode currents 2.5 and 4.5 A), mA/V	65–85
Gain coefficient (at anode voltages 3 and 4 kV, anode current 4.5 A)	30–44
Cathode heating time, s, at most	15
Peak oscillatory power (at anode voltage 26 kV, pulse duration 1,000 μ s, pulse 1/duty factor at least 40, frequency at most 170 MHz), MW, at least	2
Interelectrode capacitance, pF:	
input	160–185
output, at most	3.5
transfer	42–52

Максимальные предельно допустимые эксплуатационные данные

Напряжение накала (~ или =), В:	
наибольшее	13,7
наименьшее	12,3
Наибольший пусковой ток накала, А	800
Наибольшее напряжение анода в импульсе, кВ	32
Рассеиваемая наибольшая мощность, кВт:	
анодом	40
сеткой	1
Наименьшая скважность	40
Наибольшая длительность импульса, мкс	1000
Наибольшая частота, МГц	170
Наибольшая температура спаивания металла с керамикой, °С	150

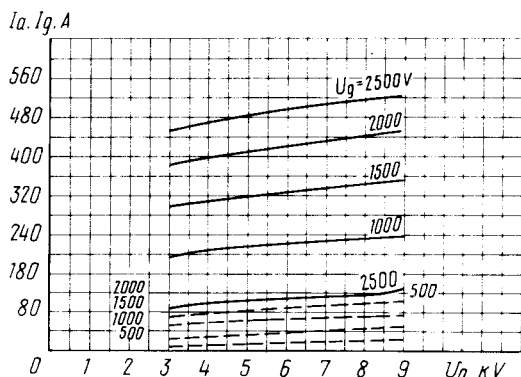
Limit Operating Values

Filament voltage (AC or DC), V:	
maximum	13.7
minimum	12.3
Filament starting current, A	800
Peak anode voltage, kV	32
Dissipation, kW:	
anode	40
grid	1
Minimum 1/duty factor	40
Maximum pulse duration, μ s	1,000
Operating frequency, MHz	170
Temperature at metal-to-ceramic seals, °C	150



ИМПУЛЬСНЫЙ ГЕНЕРАТОРНЫЙ ТРИОД TRIODE

ГИ-50А



Усредненные характеристики:
 $U_i = 13 \text{ В}$;

— аодные;
- - - сеточно-аодные

Averaged Characteristic Curves:
 $U_i = 13 \text{ V}$;

— anode;
- - - grid-anode

ИМПУЛЬСНЫЙ ГЕНЕРАТОРНЫЙ ТРИОД TRIODE

ГИ-53

Импульсный генераторный триод ГИ-53 предназначен для генерирования высокочастотных колебаний в схемах с общей сеткой.

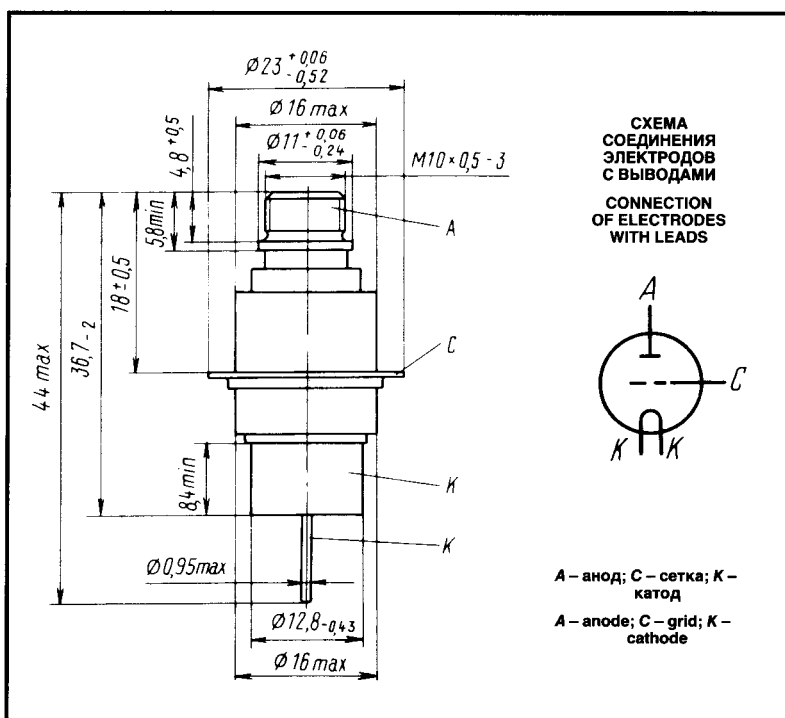
The GI-53 triode is used as a RF oscillator in ground-ed-grid circuits.

ОБЩИЕ СВЕДЕНИЯ

Катод – оксидный прямого накала.
Оформление – металлокерамическое с дисковыми выводами электродов и жестким выводом подогревателя.
Высота не более 44 мм.
Диаметр не более 23 мм.
Масса не более 25 г.

GENERAL

Cathode: indirectly heated, oxide-coated.
Envelope: metal-ceramic with disc-type leads of electrodes and a rigid lead of heater.
Height: at most 44 mm.
Diameter: at most 23 mm.
Mass: at most 25 g.



ДОПУСТИМЫЕ ВОЗДЕЙСТВУЮЩИЕ ФАКТОРЫ ПРИ ЭКСПЛУАТАЦИИ

Вибрационные нагрузки:	
диапазон частот, Гц	5-2000
ускорение, м/с ²	147
Ударные нагрузки с ускорением, м/с ² :	
многократные	1470
одиночные	19600
Температура окружающей среды, °C	-60 - +125
Относительная влажность воздуха при температуре до +40 °C, %	95-98

ОСНОВНЫЕ ТЕХНИЧЕСКИЕ ДАННЫЕ Электрические параметры

Напряжение накала (~ или =), В	1,8
Ток накала, А	1,5-3
Напряжение анода, В	150
Отрицательное напряжение сетки, В	3
Отрицательное напряжение запирающего (при напряжении анода 1,55 кВ, токе анода 200 мкА), В, не более	95
Ток анода, мА	2-7,2
Ток сетки обратной (при напряжении накала 1,8 В, напряжении сетки минус 3 В, напряжении анода 150 В), мА, не более	20
Крутизна характеристики, мА/В	2,5-6
Коэффициент усиления	20-40
Время готовности, с, не более	3
Мощность выходная в импульсе (при напряжении накала 1,8 В, при напряжении сетки минус 100 В, напряжении анода 1,55 кВ, напряжении сетки в импульсе 120 В, сопротивлении в цепи катода 10 Ом, частоте 900 МГц, длительности импульса 3 мкс и скважности 300), Вт, не менее	800
Межэлектродные емкости, пФ:	
входная	5-8,5
выходная, не более	0,3
проходная	3-6

Максимальные предельно допустимые эксплуатационные данные

Напряжение накала (~ или =), В:	
наибольшее	1,9
наименьшее	1,7
Наибольшее напряжение анода (=), кВ	1,6
Наибольшее напряжение сетки (=), В	-200
Импульсное напряжение сетки (отри- цательный выброс) при длительности импульса не более 1 мкс, В	150
Рассеиваемая наибольшая мощность, Вт:	
анодом (с радиатором)	10
анодом	6
сеткой	0,5
Наибольший ток анода в импульсе при длительности импульса 3 мкс и скважности 300, А	2
Наибольший ток катода в импульсе при длительности импульса 3 мкс и скваж- ности 300, А	2,5
Наибольшая длительность импульса, мкс	3,3
Наибольшая длина волны, см	15
Наименьшая скважность	300
Наибольшая температура анодного спая, °C	200
Наибольшее сопротивление в цепи сетки, кОм	1

OPERATING ENVIRONMENTAL CONDITIONS

Vibration loads:	
frequencies, Hz	5-2,000
acceleration, m/s ²	147
Multiple impacts with acceleration, m/s ²	1,470
Single impacts with acceleration, m/s ²	19,600
Ambient temperature, °C	-60 to +125
Relative humidity at +40 °C, %	95-98

BASIC DATA

Electrical Parameters

Heater voltage (AC or DC), V	1.8
Heater current, A	1.5-3
Anode voltage, V	150
Negative grid voltage, V	3
Negative cutoff voltage (at anode voltage 1.55 kV, anode current 200 μA), V, at most	95
Anode current, mA	2-7.2
Inverse grid current (at heater voltage 1.8 V, grid voltage -3 V, anode voltage 150 V), μA, at most	20
Mutual conductance, mA/V	2.5-6
Gain coefficient	20-40
Warm up time, s, at most	3
Peak output power (at heater voltage 1.8 V, grid voltage -100 V, anode voltage 1.55 kV, peak grid voltage 120 V, resistance 10 Ω in cathode circuit, frequency 900 MHz, pulse duration 3 μs, 1/duty factor 300), W, at least	800
Interelectrode capacitance, pF:	
input	5-8.5
output, at most	0.3
transfer	3-6

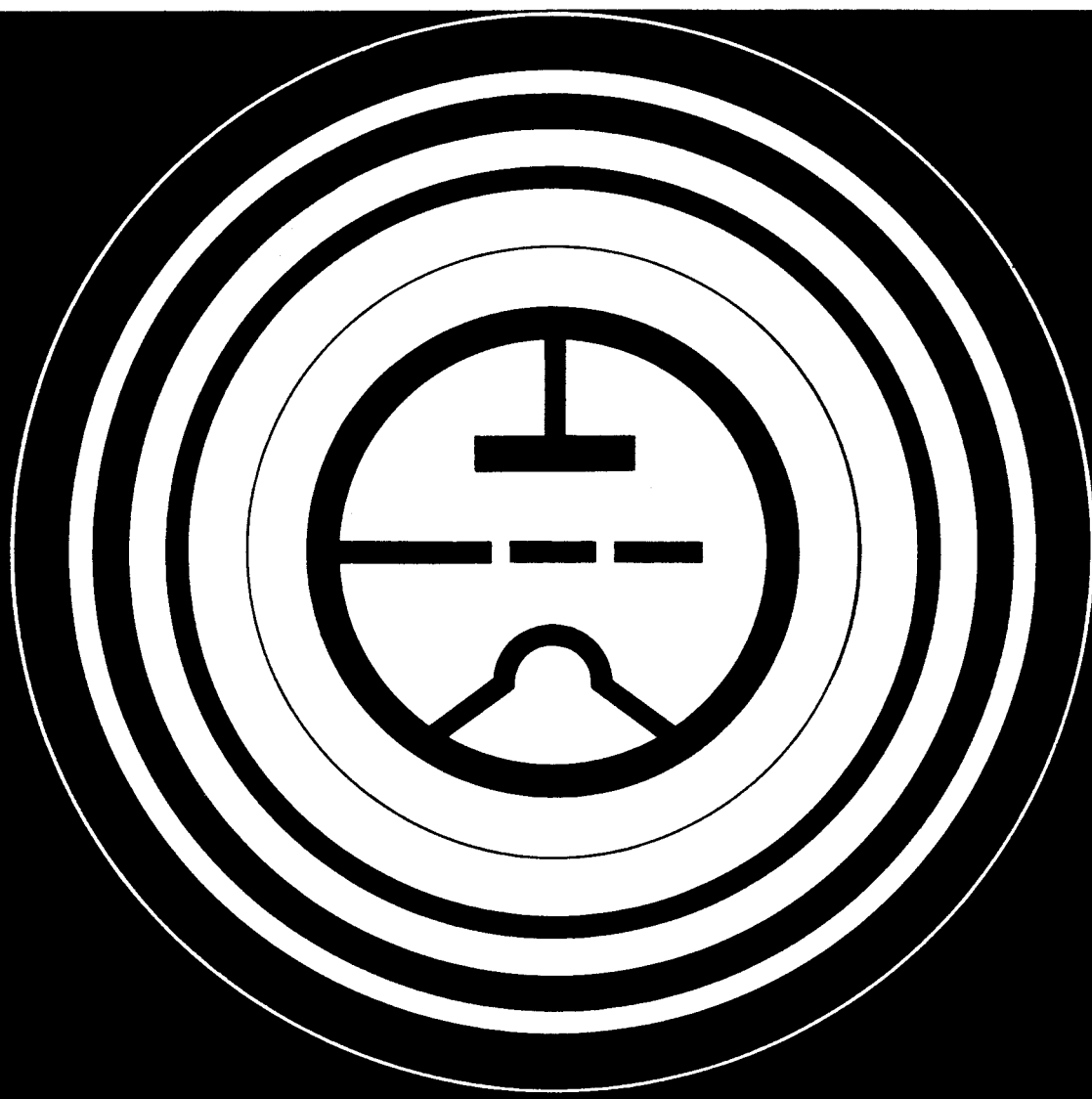
Limit Operating Values

Heater voltage (AC or DC), V:	
maximum	1.9
minimum	1.7
Anode voltage (DC), kV	1.6
Grid voltage (DC), V	-200
Peak grid voltage (negative overshoot) at pulse duration at most 1 μs, V	150
Dissipation, W:	
anode (with heat sink)	10
anode	6
grid	0.5
Peak anode current at pulse duration 3 μs and 1/duty factor 300, A	2
Peak cathode current at pulse duration 3 μs and 1/duty factor 300, A	2.5
Maximum pulse duration μs	3.3
Maximum wavelength, cm	15
Minimum 1/duty factor	300
Anode seal temperature, °C	200
Resistance in grid circuit, kΩ	1



МОДУЛЯТОРНЫЕ ЛАМПЫ

MODULATOR TUBES



ГМ-1А

МОДУЛЯТОРНЫЙ ТРИОД TRIODE

Мощный модуляторный триод ГМ-1А предназначен для работы в схемах низкочастотного усиления без токов в цепи управляющей сетки в радиотехнических устройствах.

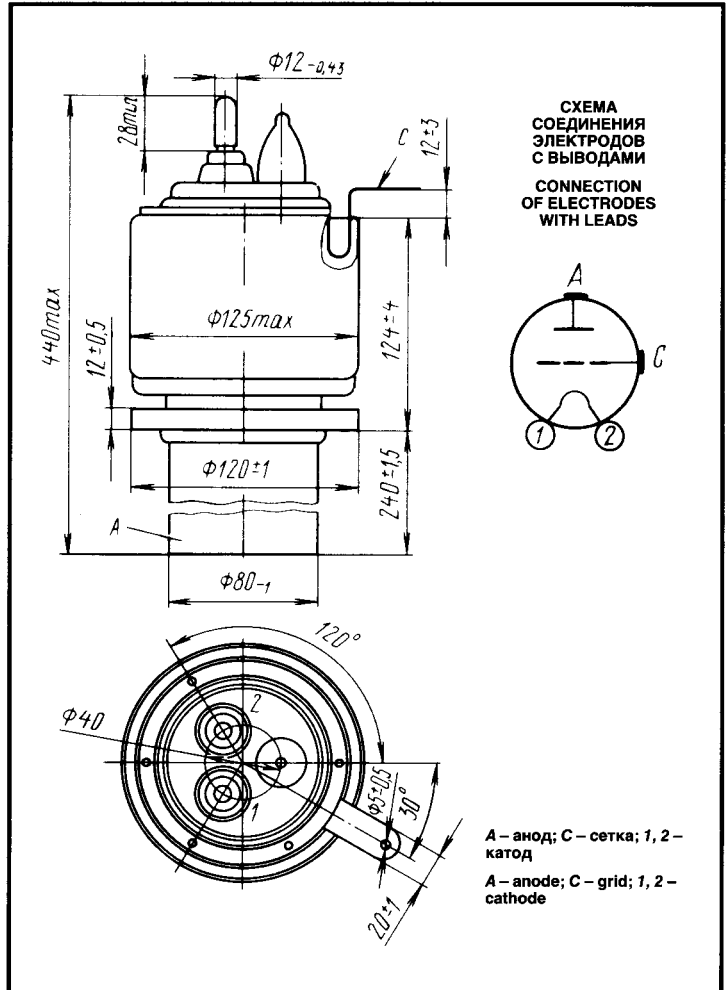
ОБЩИЕ СВЕДЕНИЯ

Катод – вольфрамовый торированный карбидированный прямого накала.
Оформление – металлостеклянное.
Охлаждение – принудительное: анода – водяное; ножки – воздушное.
Высота не более 440 мм.
Диаметр не более 163 мм.
Масса не более 5 кг.

The ГМ-1А power modulator triode is used in low-frequency amplifier circuits with no current in control grid circuit, in RF equipment.

GENERAL

Cathode: directly heated, carbonized thoriated tungsten.
Envelope: glass-to-metal.
Cooling: forced (water for anode, air for stem).
Height: at most 440 mm.
Diameter: at most 163 mm.
Mass: at most 5 kg.



ДОПУСТИМЫЕ ВОЗДЕЙСТВУЮЩИЕ ФАКТОРЫ ПРИ ЭКСПЛУАТАЦИИ

Температура окружающей среды, °С	−10 – +55
Относительная влажность воздуха при температуре до +25 °С, %	98

OPERATING ENVIRONMENTAL CONDITIONS

Ambient temperature, °С	−10 to +55
Relative humidity at up to +25 °С, %	98

ОСНОВНЫЕ ТЕХНИЧЕСКИЕ ДАННЫЕ Электрические параметры

Напряжение накала, В	10,5
Ток накала, А	180–210
Крутизна характеристики (при напряжении анода 3 кВ, токах анода 6 и 10 А), мА/В	22–32
Коэффициент усиления (при напряжениях анода 3 и 5 кВ, токе анода 6 А)	3,4–5
Ток анода (при напряжении анода 4 кВ), А	22–30
Напряжение сетки отрицательное (при напряжении анода 6 кВ, токе анода 1 А), кВ, не более	1,6

BASIC DATA Electrical Parameters

Filament voltage, V	10.5
Filament current, A	180–210
Mutual conductance (at anode voltage 3 kV, anode currents 6 and 10 A), mA/V	22–32
Gain coefficient (at anode voltages 3 and 5 kV, anode current 6 A)	3.4–5
Anode current (at anode voltage 4 kV), A	22–30
Negative grid voltage (at anode voltage 6 kV, anode current 1 A), kV, at most	1.6

МОДУЛЯТОРНЫЙ ТРИОД TRIODE

ГМ-1А

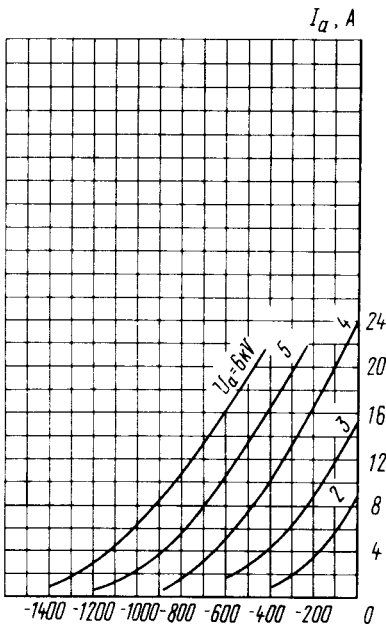
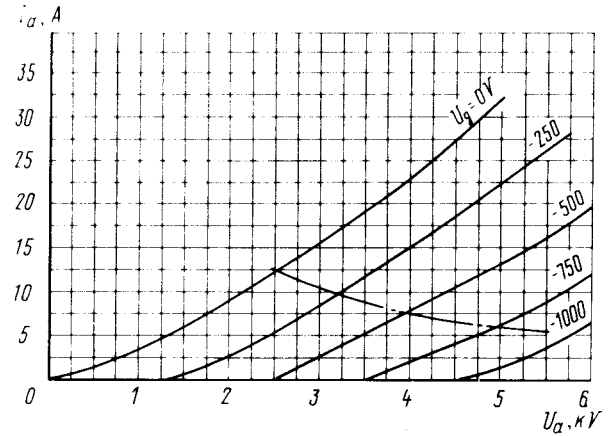
Максимальные предельно допустимые эксплуатационные данные

Напряжение накала, В	10,5
Пусковой ток накала, А	285
Напряжение анода, кВ	6
Рассеиваемая мощность анодом, кВт	30

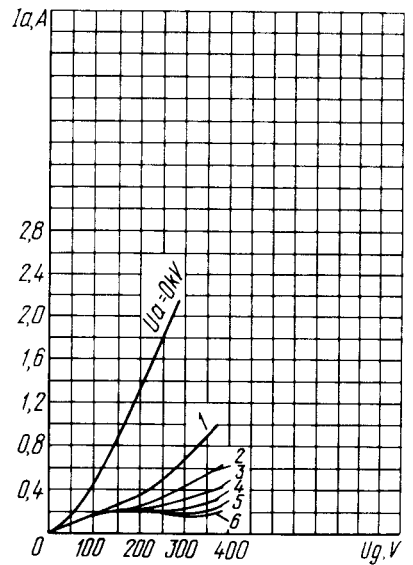
Limit Operating Values

Filament voltage, V	10.5
Filament starting current, A	285
Anode voltage, kV	6
Anode dissipation, kW	30

Усредненные анодные характеристики: $U_f = 10,5 \text{ В}$;
 ————— наибольшая мощность, рассеиваемая анодом ($P_{a \text{ max}}$)
 Averaged Anode Characteristic Curves: $U_f = 10.5 \text{ V}$;
 ————— $P_{a \text{ max}}$



Усредненные анодно-сеточные характеристики:
 $U_f = 10,5 \text{ В}$
 Averaged Anode-Grid Characteristic Curves:
 $U_f = 10.5 \text{ V}$



Усредненные сеточные характеристики:
 $U_f = 10,5 \text{ В}$
 Averaged Grid Characteristic Curves: $U_f = 10.5 \text{ V}$

ГМ-1П

МОДУЛЯТОРНЫЙ ТРИОД TRIODE

Мощный модуляторный триод ГМ-1П предназначен для работы в модуляторах низкочастотных схем неискаженного усиления с катодной связью в радиотехнических устройствах стационарной аппаратуры широкого применения.

ОБЩИЕ СВЕДЕНИЯ

Катод – вольфрамовый торированный карбидированный.
 Оформление – металлокерамическое.
 Охлаждение – принудительное; анода – испарительное; ножки – воздушное.
 Высота не более 435 мм.
 Диаметр не более 201 мм.
 Масса не более 14 кг.

The ГМ-1П power triode is used in low-frequency no-distortion cathode-coupled amplifier circuits in stationary general-purpose RF equipment.

GENERAL

Cathode: carbonized thoriated tungsten.
 Envelope: glass-to-metal.
 Cooling: forced (evaporation for anode, air for stem).
 Height: at most 435 mm.
 Diameter: at most 201 mm.
 Mass: at most 14 kg.

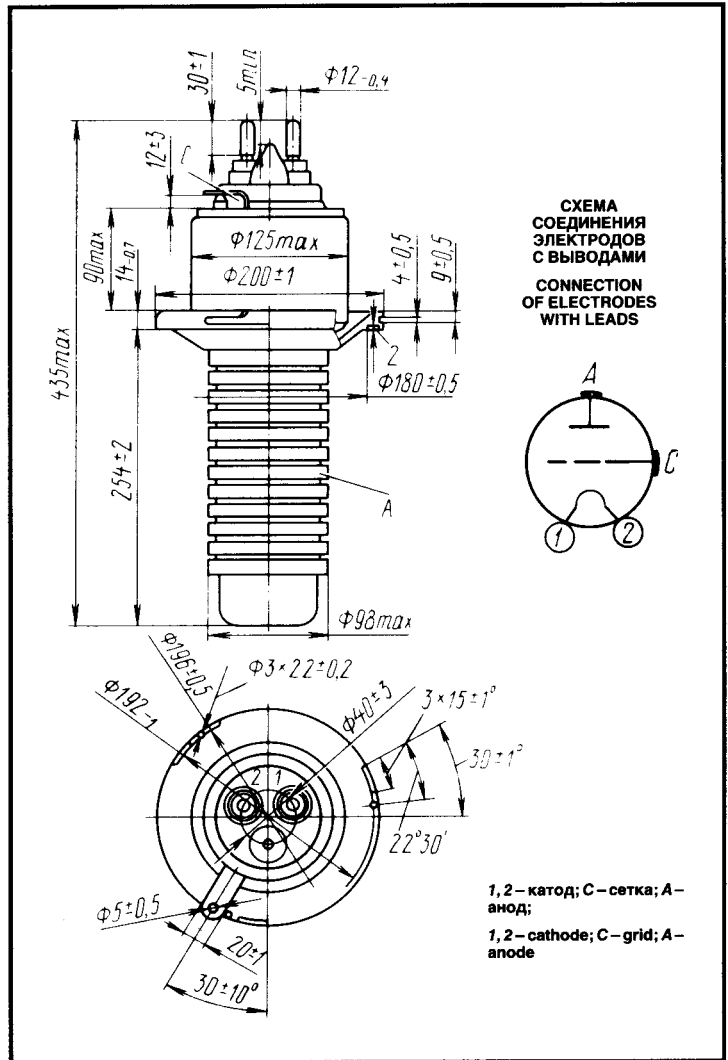


СХЕМА СОЕДИНЕНИЯ ЭЛЕКТРОДОВ С ВЫВОДАМИ
 CONNECTION OF ELECTRODES WITH LEADS

1, 2 – катод; C – сетка; A – анод;
 1, 2 – cathode; C – grid; A – anode

ДОПУСТИМЫЕ ВОЗДЕЙСТВУЮЩИЕ ФАКТОРЫ ПРИ ЭКСПЛУАТАЦИИ

Температура окружающей среды, °C	-10 – +55
Относительная влажность воздуха при температуре до +25 °C, %	98

OPERATING ENVIRONMENTAL CONDITIONS

Ambient temperature, °C	-10 to +55
Relative humidity at up to +25 °C, %	98

ОСНОВНЫЕ ТЕХНИЧЕСКИЕ ДАННЫЕ Электрические параметры

Напряжение накала, В	10,5
Ток накала, А	180–210
Крутизна характеристики (при напряжении анода 3 кВ, токах анода 6 и 10 А), мА/В	22–32
Коэффициент усиления (при напряжениях анода 3 и 5 кВ, токе анода 6 А)	3,4–5
Ток анода (при напряжении анода 4 кВ), А	22–30
Напряжение запирающего отрицательного анода (при напряжении анода 6 кВ, токе анода 1 А), абсолютное значение, кВ, не более	1,6

BASIC DATA Electrical Parameters

Filament voltage, V	10.5
Filament current, A	180–210
Mutual conductance (at anode voltage 3 kV, anode currents 6 and 10 A), mA/V	22–32
Gain coefficient (at anode voltages 3 and 5 kV, anode current 6 A)	3.4–5
Anode current (at anode voltage 4 kV), A	22–30
Negative cutoff voltage (at anode voltage 6 kV, anode current 1 A), absolute value, kV, at most	1.6

МОДУЛЯТОРНЫЙ ТРИОД TRIODE

ГМ-1П

Межэлектродные емкости, пФ:

сетка-катод, не более	50
анод-сетка, не более	6.5
анод-катод, не более	80

Interelectrode capacitance, пФ:

grid-cathode, at most	50
anode-grid, at most	6.5
anode-cathode, at most	80

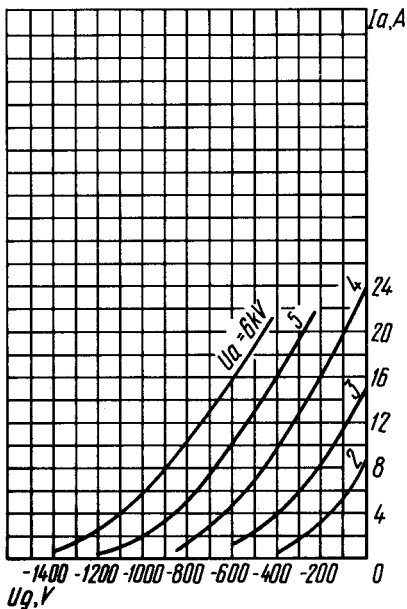
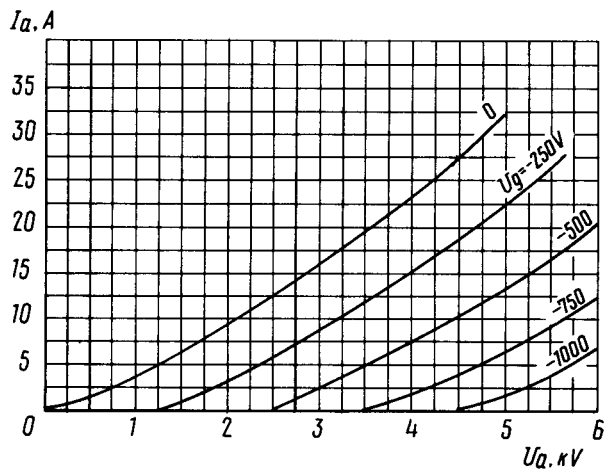
Максимальные предельно допустимые эксплуатационные данные

Напряжение накала (переменное или постоянное), В	10,2–10,8
Пусковой ток накала, А	285
Напряжение, кВ	
анода (постоянное)	6
сетки (абсолютная величина)	минус 2
Рассеиваемая мощность анодом, кВт	35
Температура стекла, ножки и мест спаев металла со стеклом, °С	150

Limit Operating Values

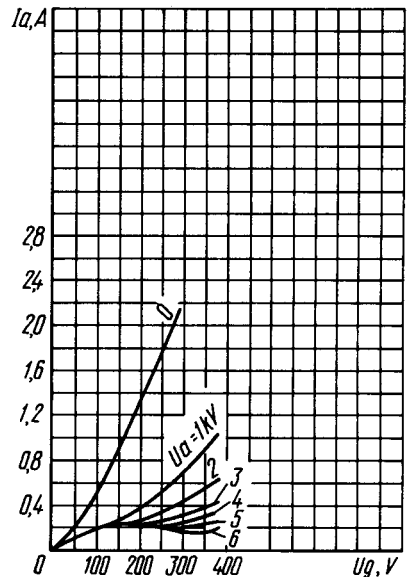
Filament voltage (AC or DC), V	10.2–10.8
Filament starting current, A	285
Anode voltage (DC), kV	6
Grid voltage, kV	–2
Anode dissipation, kW	35
Temperature at glass, stem and metal-to-glass seals, °C	150

Усредненные анодные характеристики:
 $U_f = 10.5 \text{ V}$
— наибольшая мощность, рассеиваемая анодом ($P_{a \max}$)
Averaged Anode Characteristic Curves:
 $U_f = 10.5 \text{ V}$
— $P_{a \max}$



Усредненные анодно-сеточные характеристики: $U_f = 10.5 \text{ V}$
Averaged Anode-Grid Characteristic Curves:
 $U_f = 10.5 \text{ V}$

Усредненные сеточные характеристики:
 $U_f = 10.5 \text{ V}$
Averaged Grid Characteristic Curves: $U_f = 10.5 \text{ V}$



ГМ-3А

МОДУЛЯТОРНЫЙ ТРИОД TRIODE

Генераторный модуляторный триод ГМ-3А предназначен для работы в низкочастотных схемах неискаженного усиления с катодной связью в радиотехнических устройствах.

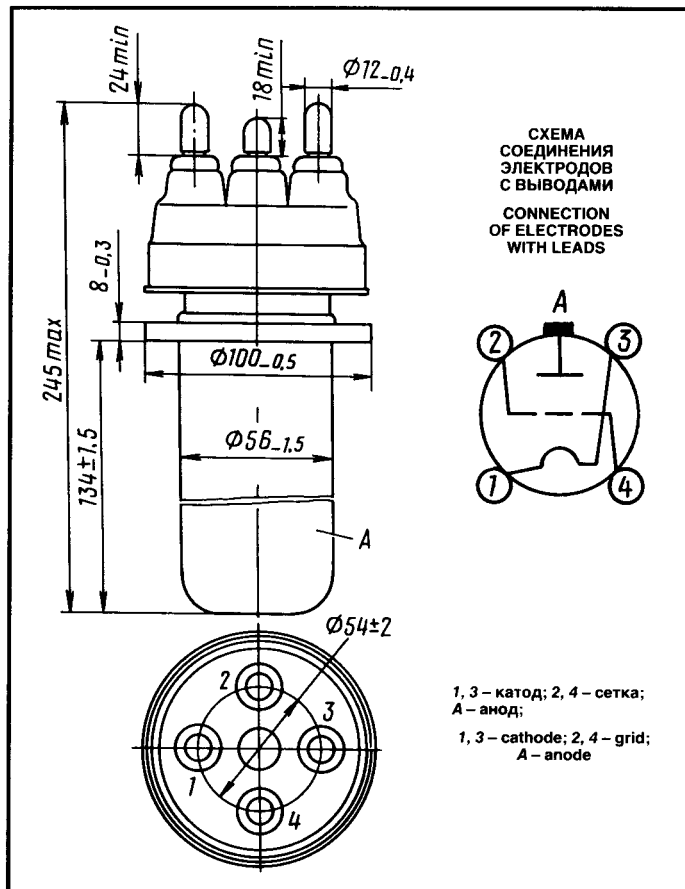
ОБЩИЕ СВЕДЕНИЯ

Катод – вольфрамовый торированный карбидированный прямого накала.
 Оформление – металlostеклянное.
 Охлаждение – принудительное; анода – водяное; ножки – воздушное.
 Высота не более 240 мм.
 Диаметр не более 100 мм.
 Масса не более 2 кг.

The ГМ-3А triode is used in low-frequency no-distortion cathode-coupled amplifier circuits in electronic equipment.

GENERAL

Cathode: directly heated, carbonized thoriated tungsten.
 Envelope: glass-to-metal.
 Cooling: forced (water for anode, air for stem).
 Height: at most 240 mm.
 Diameter: at most 100 mm.
 Mass: at most 2 kg.



ДОПУСТИМЫЕ ВОЗДЕЙСТВУЮЩИЕ ФАКТОРЫ ПРИ ЭКСПЛУАТАЦИИ

Температура окружающей среды, °С	-10—+55
Относительная влажность воздуха при температуре до +25 °С, %	80

OPERATING ENVIRONMENTAL CONDITIONS

Ambient temperature, °С	-10 to +55
Relative humidity at up to +25 °С, %	80

ОСНОВНЫЕ ТЕХНИЧЕСКИЕ ДАННЫЕ Электрические параметры

Напряжение накала, В	6,3
Ток накала, А	140–160
Крутизна характеристики, мА/В	17–27
Кэффициент усиления	7–11
Нулевой ток анода, А:	
при напряжении анода 1,5 кВ	2,4–3,6
при напряжении анода в импульсе 3 кВ	6–10
Напряжение отсечки (при напряжении анода 4,5 кВ, токе анода 0,5 А), В, не более	600
Межэлектродные емкости, пФ, не более:	
входная	36
выходная	6
проходная	36

BASIC DATA Electrical Parameters

Filament voltage, V	6.3
Filament current, A	140–160
Mutual conductance, mA/V	17–27
Gain coefficient	7–11
Anode current at zero grid voltage, A:	
at anode voltage 1.5 kV	2.4–3.6
at peak anode voltage 3 kV	6–10
Cutoff voltage (at anode voltage 4.5 kV, anode current 0.5 A), V, at most	600
Interelectrode capacitance, pF:	
input, at most	36
output, at most	6
transfer, at most	36

МОДУЛЯТОРНЫЙ ТРИОД TRIODE

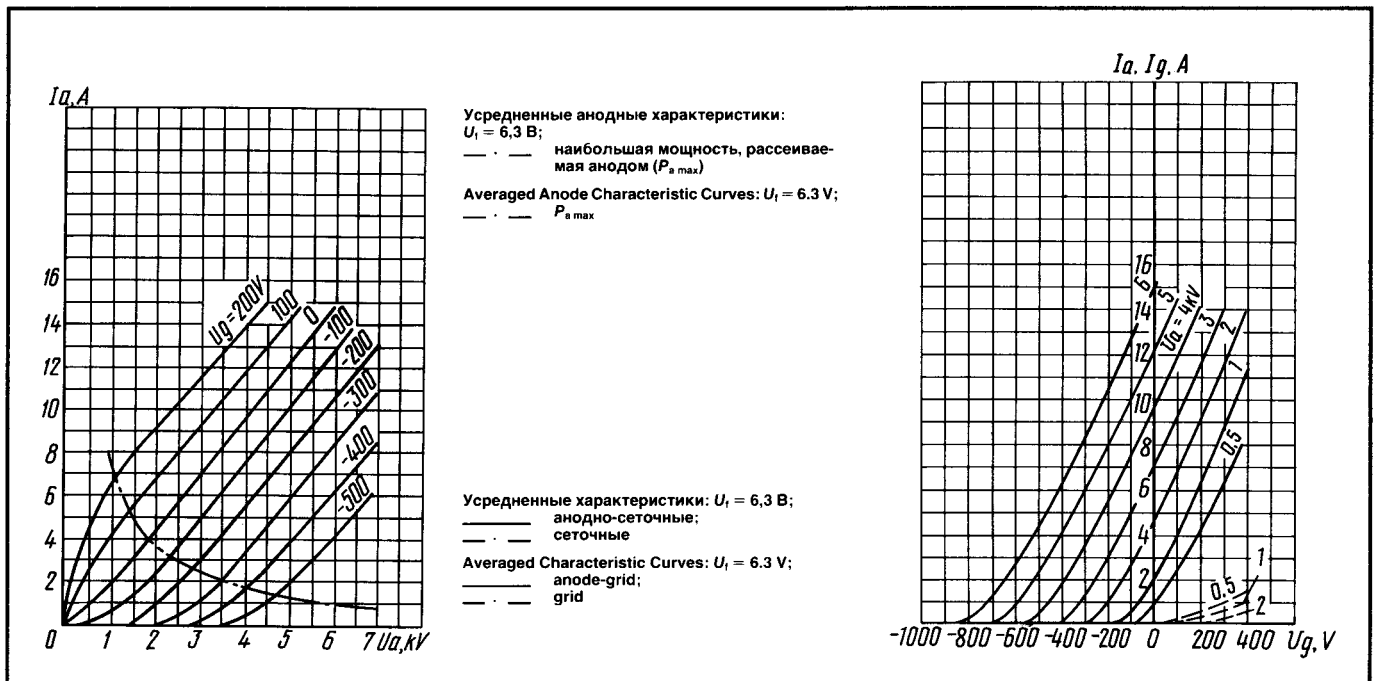
ГМ-3А

Максимальные предельно допустимые эксплуатационные данные

Напряжение накала, В	6–6,6
Напряжение анода, кВ	6
Рассеиваемая мощность, Вт:	
анодом	$7,5 \cdot 10^3$
сеткой	300
Температура оболочки, ножки и спаев, °С	150

Limit Operating Values

Filament voltage, V	6–6.6
Anode voltage, kV	6
Dissipation, W:	
anode	$7.5 \cdot 10^3$
grid	300
Temperature at envelope, stem and seals, °C	150



МОДУЛЯТОРНЫЙ ТРИОД TRIODE

ГМ-3Б

Генераторный модуляторный триод ГМ-3Б предназначен для работы в низкочастотных схемах неискаженного усиления с катодной связью в радиотехнических устройствах.

ОБЩИЕ СВЕДЕНИЯ

Катод – вольфрамовый торированный карбидированный прямого накала.
 Оформление – металлостеклянное.
 Охлаждение – воздушное принудительное.
 Высота не более 240 мм.
 Диаметр не более 120 мм.
 Масса не более 4 кг.

The ГМ-3Б triode is used in low-frequency no distortion cathode-coupled amplifier circuits in RF equipment.

GENERAL

Cathode: directly heated, carbonized thoriated tungsten.
 Envelope: glass-to-metal.
 Cooling: forced air.
 Height: at most 240 mm.
 Diameter: at most 120 mm.
 Mass: at most 4 kg.

ГМ-3Б

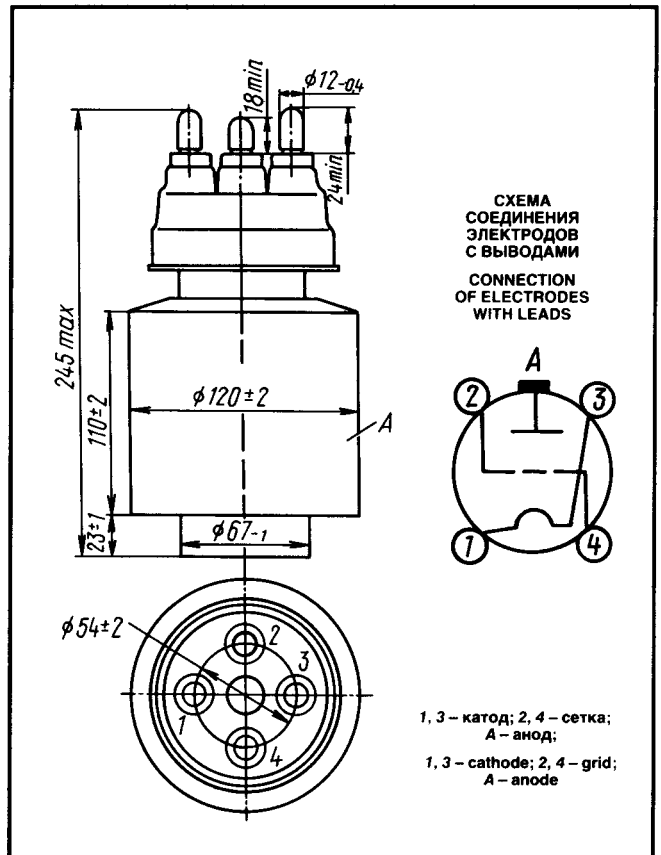
МОДУЛЯТОРНЫЙ ТРИОД TRIODE

ДОПУСТИМЫЕ ВОЗДЕЙСТВУЮЩИЕ ФАКТОРЫ ПРИ ЭКСПЛУАТАЦИИ

Температура окружающей среды, °C	-10 - +55
Относительная влажность воздуха при температуре до +25 °C, %	80

OPERATING ENVIRONMENTAL CONDITIONS

Ambient temperature, °C	-10 to +55
Relative humidity at up to +25 °C, %	80



ОСНОВНЫЕ ТЕХНИЧЕСКИЕ ДАННЫЕ Электрические параметры

Напряжение накала, В	6,3
Ток накала, А	140-160
Крутизна характеристики, мА/В	17-27
Коэффициент усиления	7-11
Нулевой ток анода, А:	
при напряжении анода 1,5 кВ	2,4-3,6
при напряжении анода в импульсе 3 кВ	6-10
Напряжение отсечки (при напряжении анода 4,5 кВ, токе анода 0,5 А), В, не более	600
Межэлектродные емкости, пФ, не более:	
входная	36
выходная	6
проходная	36

Максимальные предельно допустимые эксплуатационные данные

Напряжение накала, В	6-6,6
Напряжение анода, кВ	6
Рассеиваемая мощность, Вт:	
анодом	7,5-10 ³
сеткой	300
Температура оболочки, ножки и спаев, °C	150

BASIC DATA Electrical Parameters

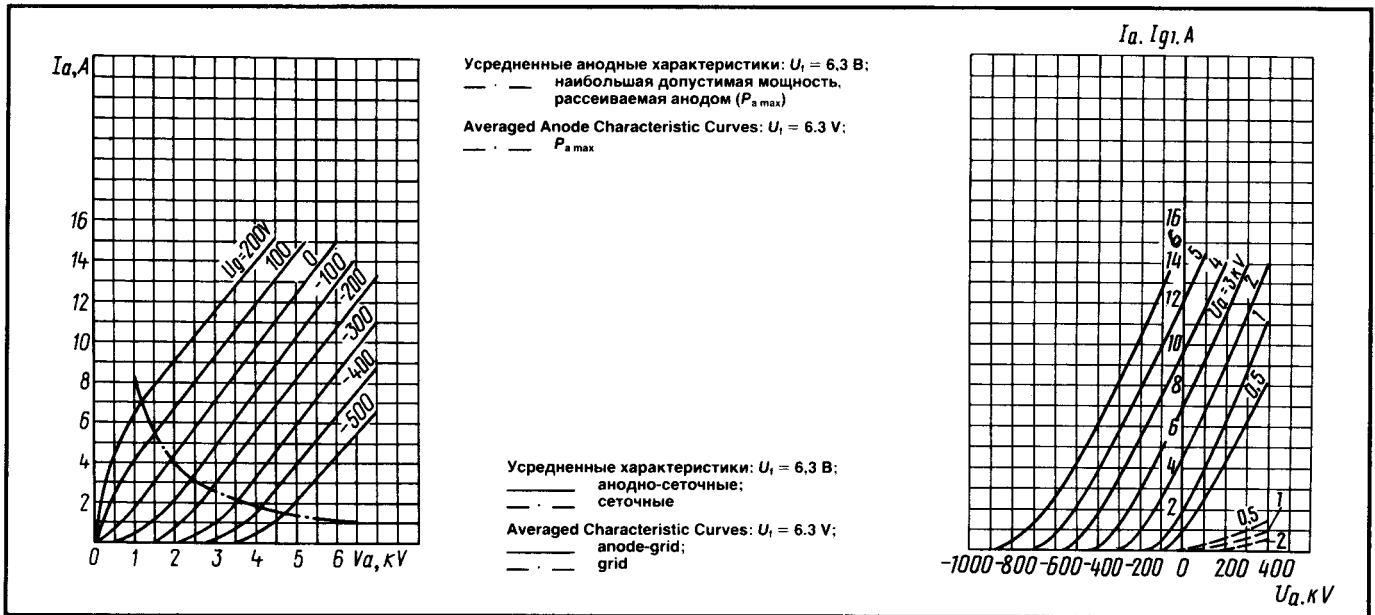
Filament voltage, V	6.3
Filament current, A	140-160
Mutual conductance, mA/V	17-27
Gain coefficient	7-11
Anode current at zero grid voltage, A:	
at anode voltage 1.5 kV	2.4-3.6
at peak anode voltage 3 kV	6-10
Cutoff voltage (at anode voltage 4.5 kV, anode current 0.5 A), V, at most	600
Interelectrode capacitance, pF:	
input, at most	36
output, at most	6
transfer, at most	36

Limit Operating Values

Filament voltage, V	6-6.6
Anode voltage, kV	6
Dissipation, W:	
anode	7.5-10 ³
grid	300
Temperature at envelope, stem and seals, °C	150

МОДУЛЯТОРНЫЙ ТРИОД TRIODE

ГМ-3Б



МОДУЛЯТОРНЫЙ ТРИОД TRIODE

ГМ-3П

Мощный модуляторный триод ГМ-3П предназначен для работы в низкочастотных схемах неискаженного усиления с катодной связью в стационарных радиотехнических устройствах.

The ГМ-3П triode is used in low-frequency no-distortion cathode-coupled amplifier circuits in stationary RF equipment.

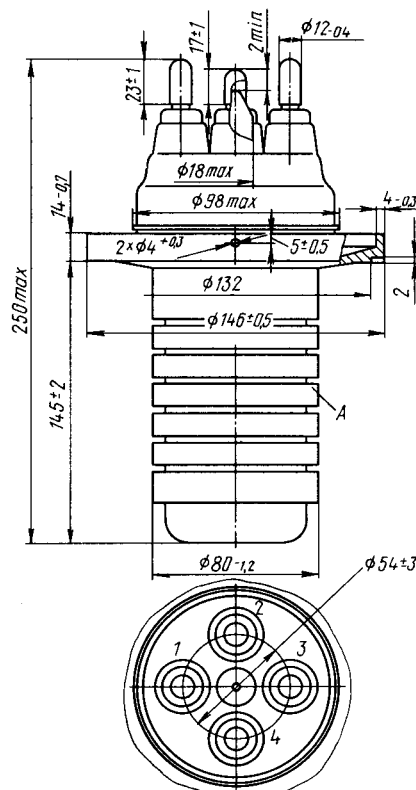
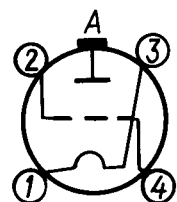


СХЕМА СОЕДИНЕНИЯ ЭЛЕКТРОДОВ С ВЫВОДАМИ
CONNECTION OF ELECTRODES WITH LEADS



1, 3 – катод; 2, 4 – сетка;
A – анод;
1, 3 – cathode; 2, 4 – grid;
A – anode

ОБЩИЕ СВЕДЕНИЯ

Катод – вольфрамовый торированный карбидированный прямого накала.
 Оформление – металlostеклянное.
 Охлаждение – принудительное: анода – испарительное; оболочки и ножки – воздушное.
 Высота не более 250 мм.
 Диаметр не более 146 мм.
 Масса не более 8 кг.

ДОПУСТИМЫЕ ВОЗДЕЙСТВУЮЩИЕ ФАКТОРЫ ПРИ ЭКСПЛУАТАЦИИ

Температура окружающей среды, °C -10 – +55
 Относительная влажность воздуха при температуре до +25 °C, % 80

ОСНОВНЫЕ ТЕХНИЧЕСКИЕ ДАННЫЕ Электрические параметры

Напряжение накала, В 6,3
 Ток накала, А 140–160
 Крутизна характеристики (при напряжении анода 2 кВ, токах анода 2 и 3 А), мА/В 17–27
 Коэффициент усиления (при напряжениях анода 2 и 3 кВ, токе анода 2 А) 7–11
 Нулевой ток анода, А:
 при напряжении анода 1,5 кВ 2,4–3,6
 при напряжении анода в импульсе 3 кВ 6–10
 Напряжение запаривания (при напряжении анода 4,5 кВ, токе анода 0,5 А), кВ, не более 0,6
 Межэлектродные емкости, пФ, не более:
 входная 40
 выходная 6
 проходная 40

Максимальные предельно допустимые эксплуатационные данные

Напряжение накала, В 6,0–6,6
 Напряжение анода постоянное, кВ 6
 Напряжение сетки отрицательное (абсолютное значение), кВ 1,5
 Пусковой ток накала, А 225
 Рассеиваемая мощность, Вт:
 анодом 1,0·10⁴
 сеткой 300
 Температура ножки и спаев, °C 150

GENERAL

Cathode: directly heated, carbonized thoriated tungsten.
 Envelope: glass-to-metal.
 Cooling: forced (evaporation for anode, air for stem and envelope).
 Height: at most 250 mm.
 Diameter: at most 146 mm.
 Mass: at most 8 kg.

OPERATING ENVIRONMENTAL CONDITIONS

Ambient temperature, °C -10 to +55
 Relative humidity at up to +25 °C, % 80

BASIC DATA Electrical Parameters

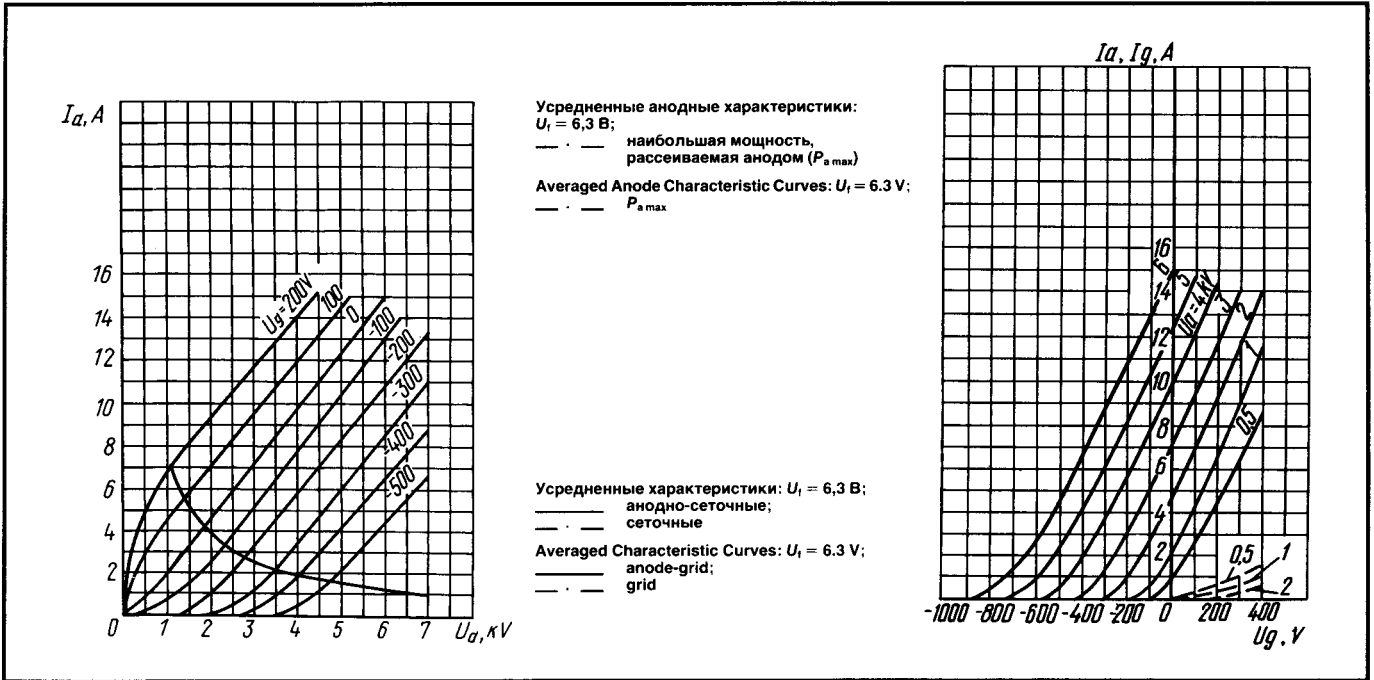
Filament voltage, V 6.3
 Filament current, A 140–160
 Mutual conductance (at anode voltage 2 kV, anode currents 2 and 3 A), mA/V 17–27
 Gain coefficient (at anode voltages 2 and 3 kV, anode current 2 A) 7–11
 Anode current at zero grid voltage, A:
 at anode voltage 1.5 kV 2.4–3.6
 at peak anode voltage 3 kV 6–10
 Cutoff voltage (at anode voltage 4.5 kV, anode current 0.5 A), kV, at most 0.6
 Interelectrode capacitance, pF:
 input, at most 40
 output, at most 6
 transfer, at most 40

Limit Operating Values

Filament voltage, V 6–6.6
 Anode voltage (DC), kV 6
 Negative grid voltage, absolute value, kV 1.5
 Filament starting current, A 225
 Dissipation, W:
 anode 1·10⁴
 grid 300
 Temperature at stem and seals, °C 150

МОДУЛЯТОРНЫЙ ТРИОД TRIODE

ГМ-3П

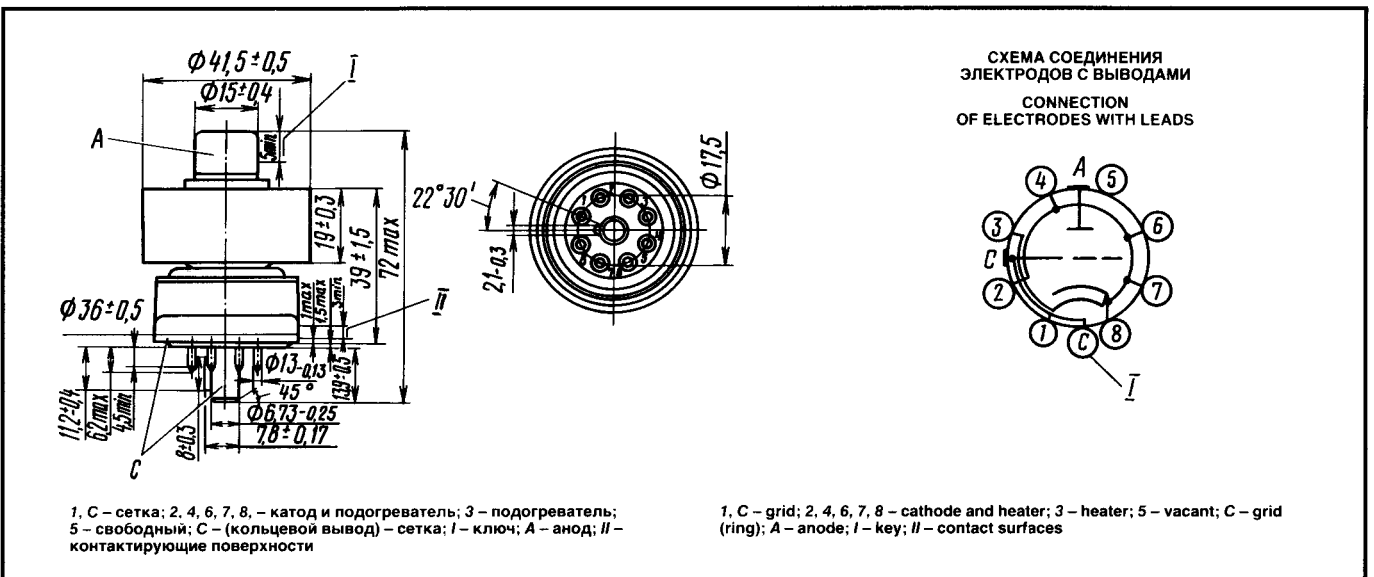


МОДУЛЯТОРНЫЙ ТРИОД TRIODE

ГМ-5Б

Модуляторный триод ГМ-5Б предназначен для работы в схемах последовательной анодной модуляции и электронных стабилизаторах напряжения в радиотехнических устройствах.

The GM-5B triode is used in series anode modulation circuits and electronic voltage regulators in RF equipment.



ОБЩИЕ СВЕДЕНИЯ

Катод – оксидный косвенного накала.
 Оформление – металлокерамическое.
 Охлаждение – воздушное принудительное.
 Высота не более 72 мм.
 Диаметр не более 42 мм.
 Масса не более 200 г.

ДОПУСТИМЫЕ ВОЗДЕЙСТВУЮЩИЕ ФАКТОРЫ ПРИ ЭКСПЛУАТАЦИИ

Вибрационные нагрузки:	
диапазон частот, Гц	1–200
ускорение, m/s^2	49
Многократные ударные нагрузки с	
ускорением, m/s^2	147
Температура окружающей среды, °C	–10 – +55
Относительная влажность воздуха при	
температуре до +25 °C (без конденсации	
влаги), %	98

ОСНОВНЫЕ ТЕХНИЧЕСКИЕ ДАННЫЕ Электрические параметры

Напряжение накала, В	6.3
Ток накала, А	2.4–2.9
Напряжение смещения отрицательное	
(при напряжении анода 600 В, токе	
анода 500 мА), абсолютное значение, В	18–42
Напряжение запирающего отрицательное	
(при напряжении анода 2000 В, токе	
анода 5 мА), абсолютное значение,	
В, не более	410
Ток анода (при напряжении анода	
300 В, напряжении сетки равно 0 В),	
мА, не менее	470
Крутизна характеристики (при напряжении	
анода 600 В, токе анода 500 мА), мА/В	12–28
Межэлектродные емкости, пФ, не более:	
входная	25
выходная	1,0
проходная	10

Максимальные предельно допустимые эксплуатационные данные

Напряжение, В, не более:	
накала	6.0–6.6
анода, пиковое значение	2200
сетки отрицательное постоянное	
(абсолютное значение)	410
Ток, мА:	
катода (постоянная составляющая)	250
катода, пиковое значение	500
Рассеиваемая мощность, Вт:	
анодом	300
сеткой	1,0
Температура оболочки в наиболее	
горячей точке, °C, не более	200
Время готовности, с, не менее	90

GENERAL

Cathode: indirectly heated, oxide-coated.
 Envelope: metal-ceramic.
 Cooling: forced air.
 Height: at most 72 mm.
 Diameter: at most 42 mm.
 Mass: at most 200 g.

OPERATING ENVIRONMENTAL CONDITIONS

Vibration loads:	
frequencies, Hz	1–200
acceleration, m/s^2	49
Multiple impacts with acceleration, m/s^2	
	147
Ambient temperature, °C	–10 to +55
Relative humidity at up to +25 °C,	
(without moisture condensation), %	98

BASIC DATA

Electrical Parameters

Heater voltage, V	6.3
Heater current, A	2.4–2.9
Negative bias voltage (at anode voltage 600 V,	
anode current 500 mA), absolute value, V	18–42
Negative cutoff voltage (at anode voltage 2,000 V,	
anode current 5 mA), absolute value, V, at most	410
Anode current (at anode voltage 300 V,	
grid voltage 0), mA, at least	470
Mutual conductance (at anode voltage 600 V,	
anode current 500 mA), mA/V	12–28
Interelectrode capacitance, pF:	
input, at most	25
output, at most	1.0
transfer, at most	10

Limit Operating Values

Heater voltage, V	6–6.6
Peak anode voltage, V	2,200
Negative grid voltage (DC), absolute value, V	410
Cathode current (DC component), mA	250
Cathode current (peak value), mA	500
Dissipation, W:	
anode	300
grid	1.0
Temperature at the hottest point of envelope, °C	200
Warm up time, s, at least	90

МОДУЛЯТОРНЫЙ ТРИОД TRIODE

ГМ-70

Модуляторный триод ГМ-70 предназначен для усиления мощности низкой частоты в радиотехнических устройствах.

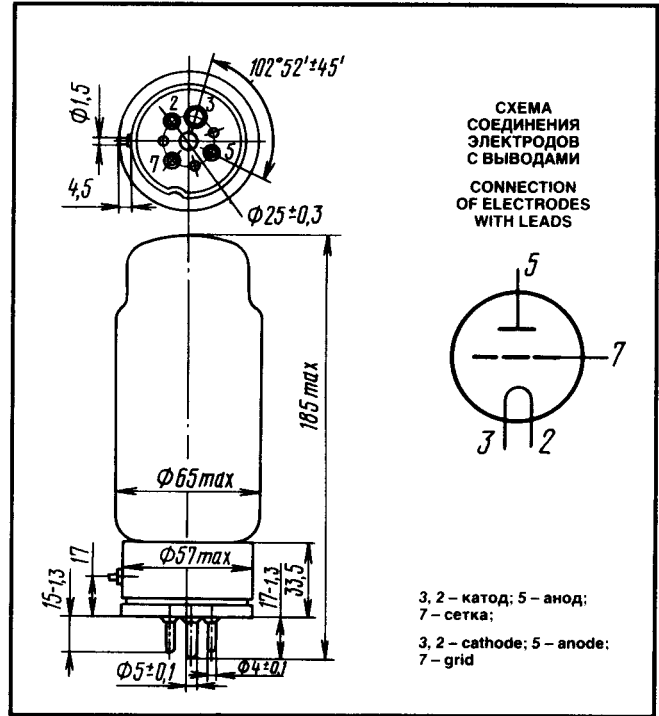
ОБЩИЕ СВЕДЕНИЯ

Катод – вольфрамовый карбидированный прямого накала.
Оформление – стеклянное с цоколем.
Высота не более 185 мм.
Диаметр не более 65 мм.
Масса не более 300 г.

The GM-70 triode is used as a low-frequency power amplifier in RF equipment.

GENERAL

Cathode: directly heated, carbonized tungsten.
Envelope: glass, with base.
Height: at most 185 mm.
Diameter: at most 65 mm.
Mass: at most 300 g.



ДОПУСТИМЫЕ ВОЗДЕЙСТВУЮЩИЕ ФАКТОРЫ ПРИ ЭКСПЛУАТАЦИИ

Температура окружающей среды, °C	-10 – +55
Относительная влажность воздуха при температуре до +25 °C, %	98

OPERATING ENVIRONMENTAL CONDITIONS

Ambient temperature, °C	-10 +55
Relative humidity at up to +25 °C, %	98

ОСНОВНЫЕ ТЕХНИЧЕСКИЕ ДАННЫЕ Электрические параметры

Напряжение накала, В	20
Ток накала, А	2.8–3.4
Крутизна характеристики (при напряжении анода 600 В, токе анода от 160 до 260 мА), мА/В	4.6–7.2
Коэффициент усиления (при напряжении анода от 1,2 до 1 кВ, токе анода 125 мА)	5.6–8.2
Ток анода, мА:	
при отрицательном напряжении сетки	
175 В, не менее	20
при отрицательном напряжении сетки	
200 В, не более	80
Межэлектродные емкости, пФ:	
входная	5–11
выходная	3–6
проходная	7–14

BASIC DATA Electrical Parameters

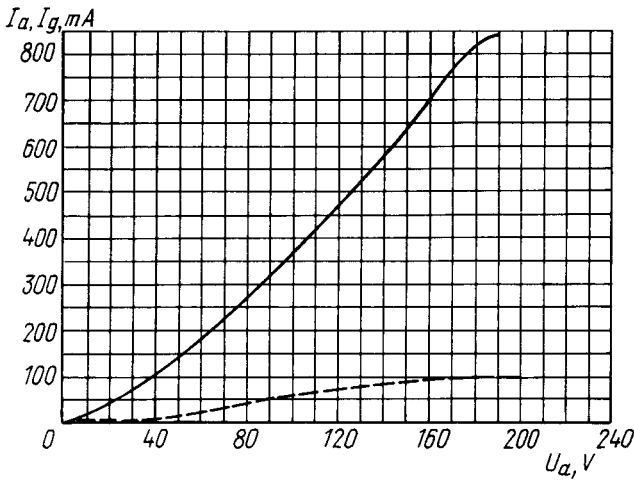
Filament voltage, V	20
Filament current, A	2.8–3.4
Mutual conductance (at anode voltage 600 V, anode current 160–260 mA), mA/V	4.6–7.2
Gain coefficient (at anode voltage 1.2–1 kV, anode current 125 mA)	5.6–8.2
Anode current, mA:	
at grid voltage –175 V, at least	20
at grid voltage –200 V, at most	80
Interelectrode capacitance, pF:	
input	5–11
output	3–6
transfer	7–14

Максимальные предельно допустимые эксплуатационные данные

Напряжение накала, В	19–21
Напряжение анода, кВ	1,65
Рассеиваемая мощность анодом, Вт	125

Limit Operating Values

Filament voltage, V	19–21
Anode voltage, kV	1.65
Anode dissipation, W	125

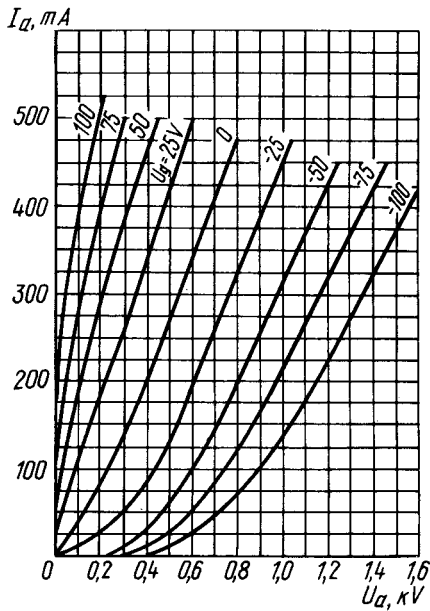


Усредненные характеристики: $U_i = 20$ В;
напряжение анода (U_a) равно напряжению сетки (U_g);

— анодные;
- - - сеточно-анодные

Averaged Characteristic Curves: $U_i = 20$ V; anode voltage U_a is equal to grid voltage U_g ;

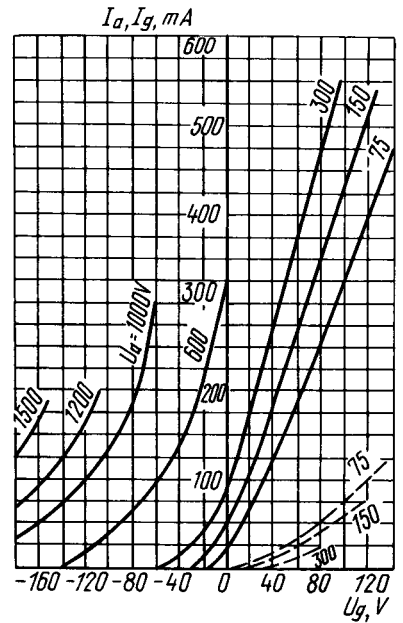
— anode;
- - - grid-anode



Усредненные анодные характеристики: $U_i = 20$ В
Averaged Anode Characteristic Curves: $U_i = 20$ V

Усредненные характеристики: $U_i = 20$ В;
— анодно-сеточные;
- - - сеточные

Averaged Characteristic Curves: $U_i = 20$ V;
— anode-grid;
- - - grid



МОДУЛЯТОРНЫЙ ТРИОД TRIODE

ГМ-100

Модуляторный триод ГМ-100 предназначен для усиления мощности низкой частоты в радиотехнических устройствах.

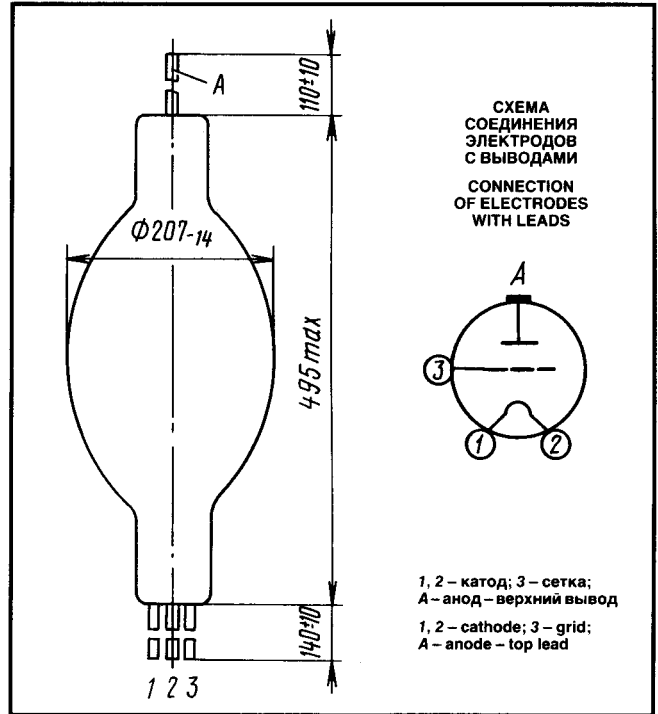
ОБЩИЕ СВЕДЕНИЯ

Катод – вольфрамовый прямого накала.
Оформление – стеклянное бесцокольное.
Высота не более 495 мм.
Диаметр не более 207 мм.
Масса не более 2 кг.

The ГМ-100 triode is used as a low-frequency power amplifier in RF equipment.

GENERAL

Cathode: directly heated, tungsten.
Envelope: glass, no-base.
Height: at most 495 mm.
Diameter: at most 207 mm.
Mass: at most 2 kg.



ДОПУСТИМЫЕ ВОЗДЕЙСТВУЮЩИЕ ФАКТОРЫ ПРИ ЭКСПЛУАТАЦИИ

Температура окружающей среды, °C -60 – +70
Влажность окружающего воздуха
при температуре до +25 °C, %, не более 98

OPERATING ENVIRONMENTAL CONDITIONS

Ambient temperature, °C -60 to +70
Relative humidity at up to +25 °C, % 98

ОСНОВНЫЕ ТЕХНИЧЕСКИЕ ДАННЫЕ Электрические параметры

Напряжение накала, В 17
Ток накала, А 16,6–19,4
Крутизна характеристики (при напряжении
анода 1 кВ, токах анода
500 и 700 мА), мА/В 5–8
Коэффициент усиления (при напряжении
анода 1 и 2 кВ, токе анода 200 мА) 15–21

BASIC DATA Electrical Parameters

Filament voltage, V 17
Filament current, A 16.6–19.4
Mutual conductance (at anode voltage 1 kV,
anode currents 500–700 mA), mA/V 5–8
Gain coefficient (at anode voltage 1 and 2 kV,
anode current 200 mA) 15–21

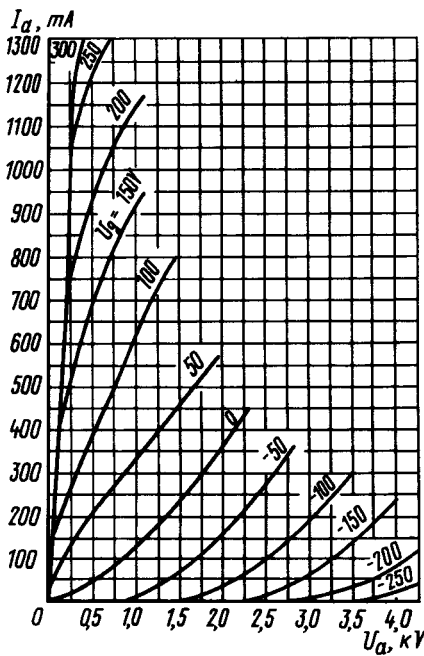
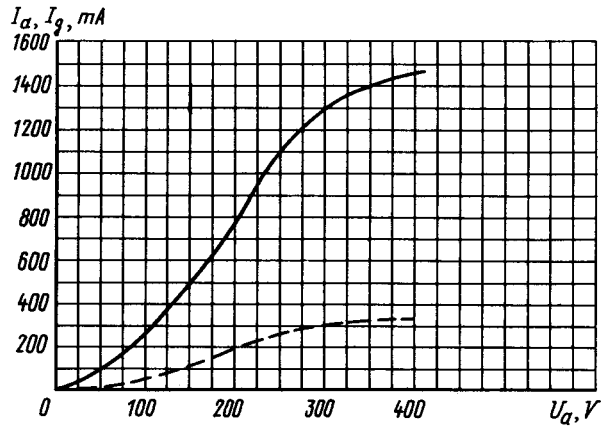
Максимальные предельно допустимые эксплуатационные данные

Напряжение накала, В 17
Напряжение анода, кВ 5
Рассеиваемая мощность анодом, кВт 1

Limit Operating Values

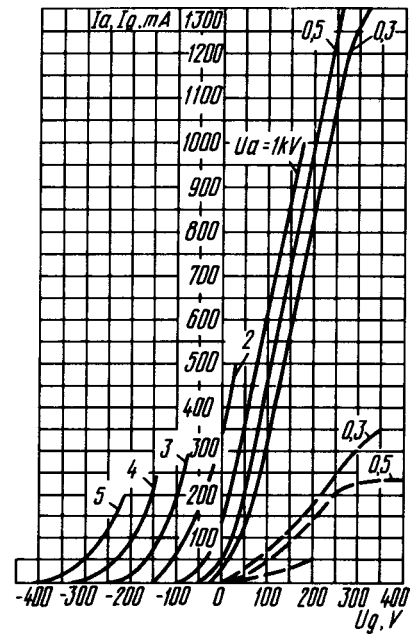
Filament voltage, V 17
Anode voltage, kV 5
Anode dissipation, kW 1

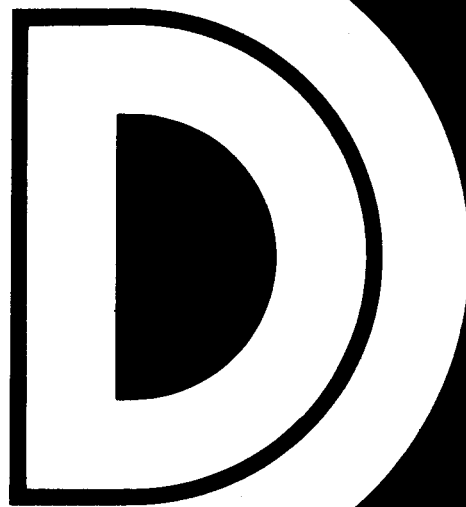
Усредненные характеристики: $U_i = 17$ В;
 ————— анодные;
 - - - - - сеточно-анодные
 Averaged Characteristic Curves: $U_i = 17$ V;
 ————— anode;
 - - - - - grid-anode



Усредненные анодные характеристики: $U_i = 17$ В
 Averaged Anode Characteristic Curves: $U_i = 17$ V

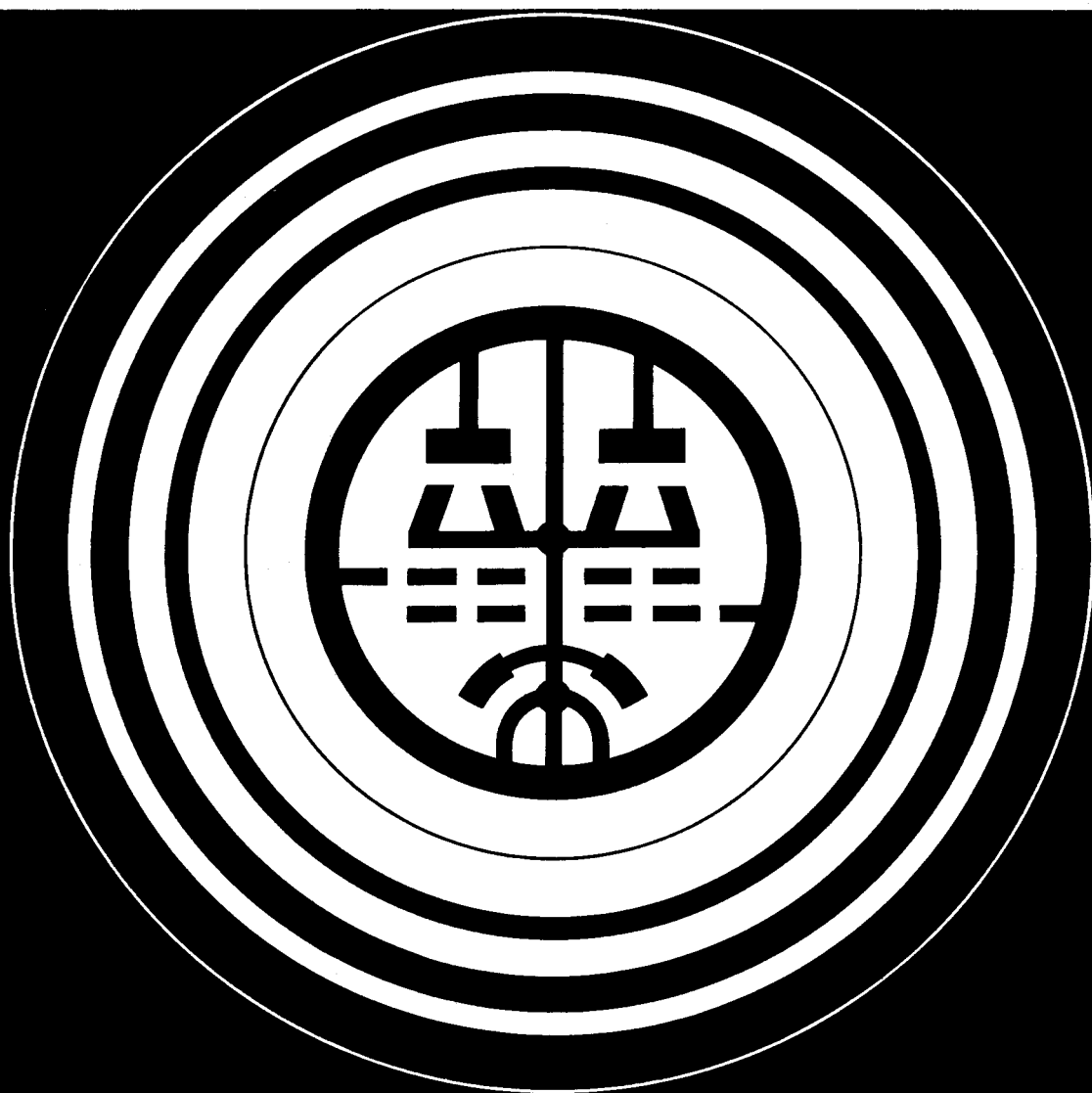
Усредненные характеристики: $U_i = 17$ В;
 ————— анодно-сеточные;
 - - - - - сеточные
 Averaged Characteristic Curves: $U_i = 17$ V;
 ————— anode-grid;
 - - - - - grid





ИМПУЛЬСНЫЕ МОДУЛЯТОРНЫЕ ЛАМПЫ

MODULATOR PULSE TUBES



ГМИ-2Б

ИМПУЛЬСНЫЙ МОДУЛЯТОРНЫЙ ТЕТРОД TETRODE

Импульсный модуляторный тетрод ГМИ-2Б предназначен для работы в модуляторах с частичным разрядом накопительной емкости.

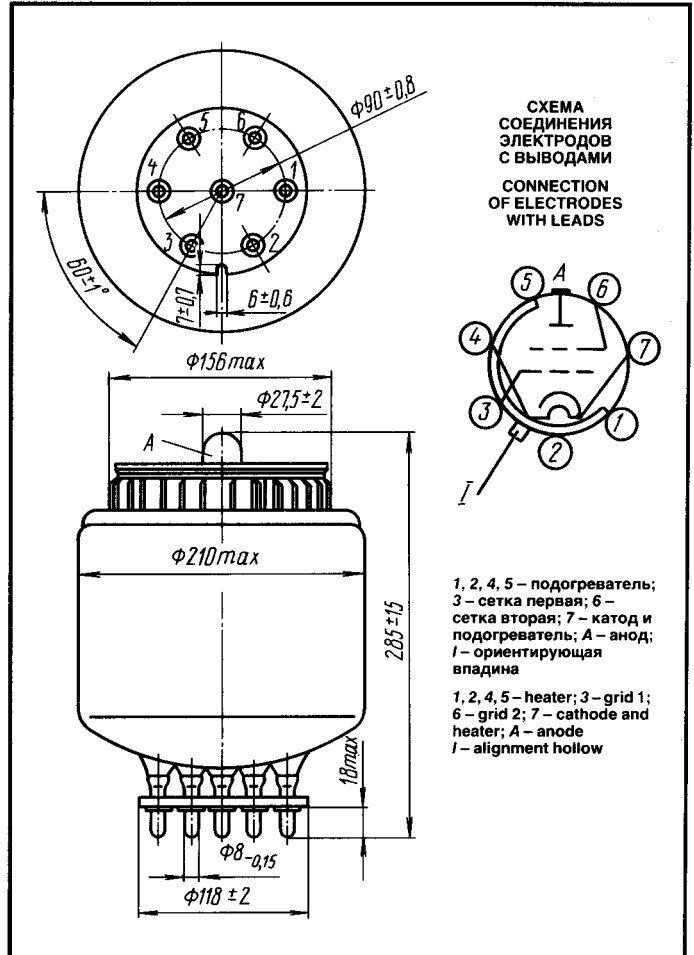
ОБЩИЕ СВЕДЕНИЯ

Катод – оксидный косвенного накала.
Оформление – стеклянное с цоколем.
Охлаждение анода – воздушное принудительное.
Рабочее положение – вертикальное.
Высота не более 300 мм.
Диаметр не более 210 мм.
Масса не более 5,5 кг.

The ГМИ-2Б tetrode is used in modulators with partial discharge of reservoir capacitor.

GENERAL

Cathode: indirectly heated, oxide-coated.
Envelope: glass, with base.
Anode cooling: forced air.
Working position: upright.
Height: at most 300 mm.
Diameter: at most 210 mm.
Mass: at most 5.5 kg.



ДОПУСТИМЫЕ ВОЗДЕЙСТВУЮЩИЕ ФАКТОРЫ ПРИ ЭКСПЛУАТАЦИИ

Вибрационные нагрузки:		
диапазон частот, Гц	10–80	
ускорение, м/с ²	34	
Температура окружающей среды, °С	–55 – +70	
Относительная влажность воздуха при температуре до +40 °С, %	95–98	

OPERATING ENVIRONMENTAL CONDITIONS

Vibration loads:		
frequencies, Hz	10–80	
acceleration, m/s ²	34	
Ambient temperature, °C	–55 to +70	
Relative humidity at +40 °C, %	95–98	

ОСНОВНЫЕ ТЕХНИЧЕСКИЕ ДАННЫЕ Электрические параметры

Напряжение накала (~ или =), В	25
Ток накала, А	15,8–19,2
Напряжение, кВ:	
анода постоянное	32
сетки второй постоянное	2
сетки первой постоянное	600·10 ⁻³
сетки первой в импульсе (избыточное)	200·10 ⁻³
Ток анода, А, не менее:	
в импульсе	90
анода (среднее значение)	14,0·10 ⁻²
Ток сетки, мА, не менее:	
первой (среднее значение)	1
сетки второй (среднее значение)	30
Напряжение запирания (отрицательное) при токе анода 1 мА), В, не более	570
Сопrotивление анодной нагрузки, Ом	300

BASIC DATA Electrical Parameters

Heater voltage (AC or DC), V	25
Heater current, A	15.8–19.2
Anode voltage (DC), kV	32
Grid 2 voltage (DC), kV	2
Grid 1 voltage (DC), kV	600·10 ⁻³
Peak grid 1 excess voltage, kV	200·10 ⁻³
Peak anode current, A, at least	90
Anode current (average value), mA, at least	140
Grid 1 current (average value), mA, at least	1
Grid 2 current (average value), mA, at least	30
Negative cutoff voltage (at anode current 1 mA), V, at most	570
Anode load resistance, Ω	300
Reservoir capacitor in anode circuit, μF	0.05
Pulse duration, μs	0.65–1.1
Pulse 1/duty factor	570–615

ИМПУЛЬСНЫЙ МОДУЛЯТОРНЫЙ ТЕТРОД

TETRODE

ГМИ-2Б

Накопительная емкость в цепи анода, мкФ	0,05
Длительность импульса, мкс	0,65–1,1
Сквозность	570–615
Межэлектродные емкости, пФ, не более:	
входная	350
выходная	125
проходная	10

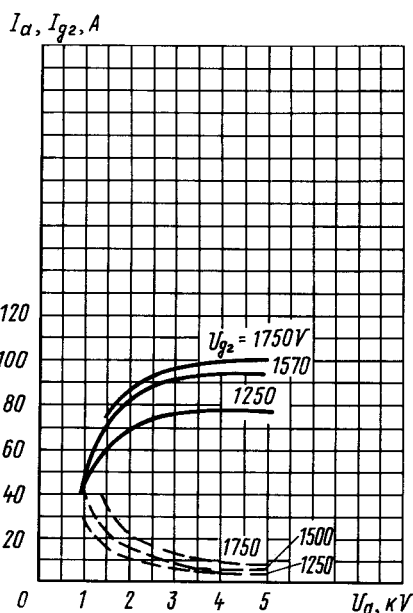
Interelectrode capacitance, pF:	
input, at most	350
output, at most	125
transfer, at most	10

Максимальные предельно допустимые эксплуатационные данные

Напряжение накала (~ или =), В	23,7–26,3
Наименьшее напряжение сетки первой (=), В	–600
Рассеиваемая наибольшая мощность, Вт:	
анодом	900
сеткой второй	80
сеткой первой	12
Наибольший ток анода в импульсе, А	110
Длительность импульса, мкс	0,3–2
Наибольшая температура доньшка анода, °С	120

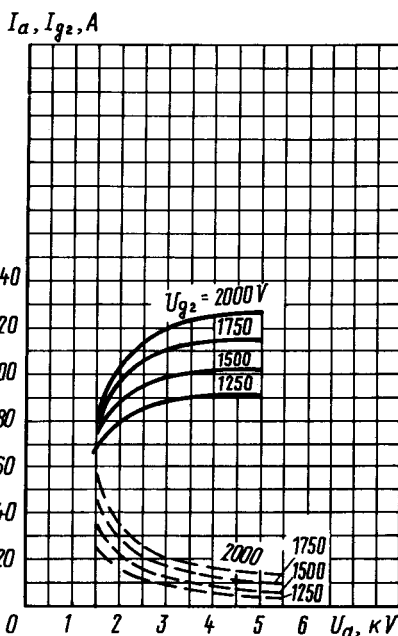
Limit Operating Values

Heater voltage (AC or DC), V	23.7–26.3
Minimum grid 1 voltage (DC), V	–600
Dissipation, W:	
anode	900
grid 2	80
grid 1	12
Peak anode current, A	110
Pulse duration, μ s	0.3–2
Temperature of anode face, °C	120



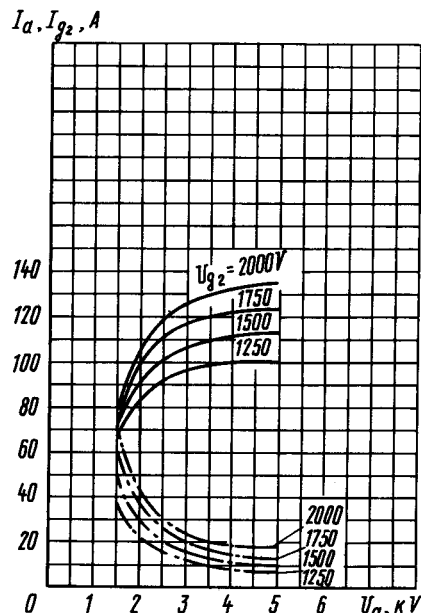
Усредненные характеристики:
избыточное напряжение сетки первой (U_{g1})
в импульсе равно 100 В;
— анодные;
- - - сеточно-анодные (по сетке первой)

Averaged Characteristic Curves (at peak grid 1 excess voltage $U_{g1 \text{ imp}} = 100 \text{ V}$):
— anode;
- - - grid 1-anode



Усредненные характеристики:
избыточное напряжение сетки первой в импульсе (U_{g1}) равно 125 В;
— анодные;
- - - сеточно-анодные (по сетке первой)

Averaged Characteristic Curves (at peak grid 1 excess voltage $U_{g1 \text{ imp}} = 125 \text{ V}$):
— anode;
- - - grid 1-anode

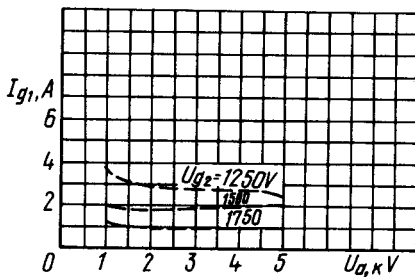


Усредненные характеристики:
избыточное напряжение сетки первой (U_{g1})
в импульсе равно 150 В;
— анодные;
- - - сеточно-анодные (по сетке первой)

Averaged Characteristic Curves (at peak grid 1 excess voltage $U_{g1 \text{ imp}} = 150 \text{ V}$):
— anode;
- - - grid 1-anode

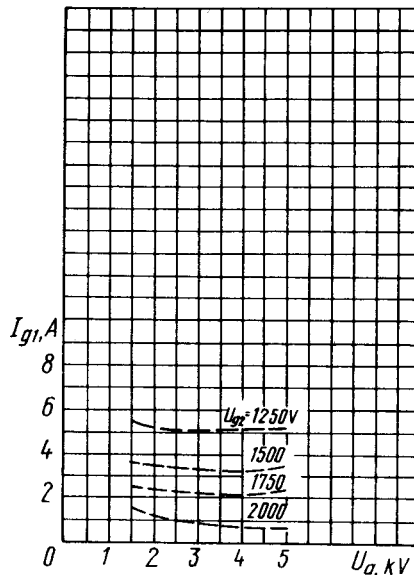
ГМИ-2Б

ИМПУЛЬСНЫЙ МОДУЛЯТОРНЫЙ ТЕТРОД TETRODE



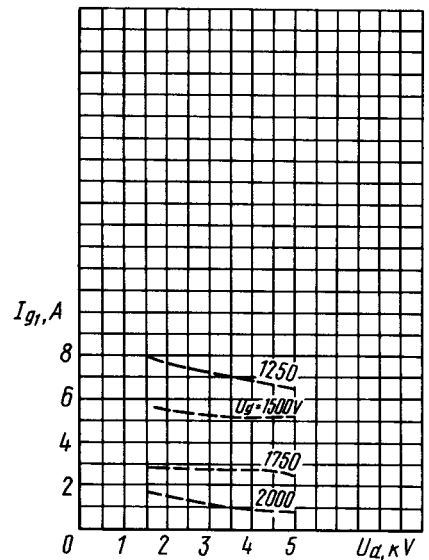
Усредненные сеточно-анодные характеристики (по сетке второй): избыточное напряжение сетки первой (U_{g1}) в импульсе равно 100 В

Averaged Grid 2-Anode Characteristic Curves (at peak grid 1 excess voltage $U_{g1 \text{ imp}} = 100 \text{ V}$)



Усредненные сеточно-анодные характеристики (по сетке второй): избыточное напряжение сетки первой (U_{g1}) в импульсе равно 125 В

Averaged Grid 2-Anode Characteristic Curves (at peak grid 1 excess voltage $U_{g1 \text{ imp}} = 125 \text{ V}$)



Усредненные сеточно-анодные характеристики (по сетке второй): избыточное напряжение сетки первой (U_{g1}) в импульсе равно 150 В

Averaged Grid 2-Anode Characteristic Curves (at peak grid 1 excess voltage $U_{g1 \text{ imp}} = 150 \text{ V}$)

ГМИ-5

ИМПУЛЬСНЫЙ МОДУЛЯТОРНЫЙ ТЕТРОД TETRODE

Импульсный модуляторный тетрод ГМИ-5 предназначен для работы в качестве коммутатора импульсной мощности в импульсных модуляторах радиотехнических устройств.

ОБЩИЕ СВЕДЕНИЯ

Катод – оксидный, косвенного накала.
Оформление – стеклянное.
Охлаждение – естественное или воздушное принудительное.
Высота не более 130 мм.
Диаметр не более 67 мм.
Масса не более 300 г.

The ГМИ-5 tetrode is used as a pulse power switch in pulse modulators in RF equipment.

GENERAL

Cathode: indirectly heated, oxide-coated.
Envelope: glass.
Cooling: natural or forced air.
Height: at most 130 mm.
Diameter: at most 67 mm.
Mass: at most 300 g.

ИМПУЛЬСНЫЙ МОДУЛЯТОРНЫЙ ТЕТРОД

TETRODE

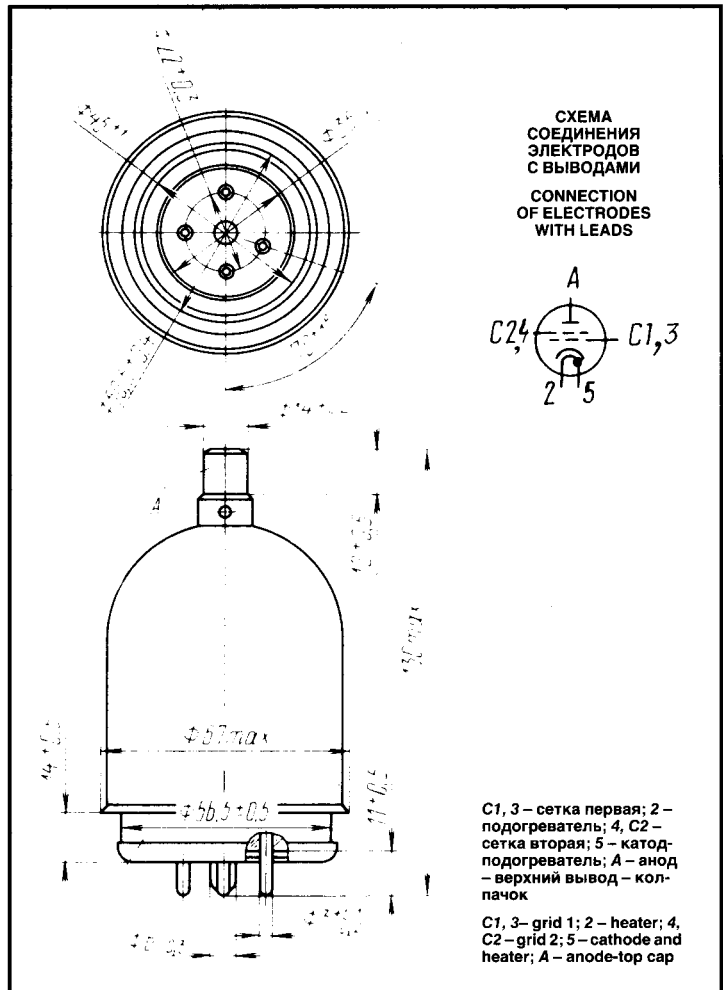
ГМИ-5

ДОПУСТИМЫЕ ВОЗДЕЙСТВУЮЩИЕ ФАКТОРЫ ПРИ ЭКСПЛУАТАЦИИ

Вибрационные нагрузки:	
диапазон частот, Гц	5–200
ускорение, m/s^2	59
Нагрузки с ускорением, m/s^2 :	
многократные ударные	118
одиночные ударные	245
линейные	245
Относительная влажность воздуха при температуре до +40 °С, %, не более	
	98

OPERATING ENVIRONMENTAL CONDITIONS

Vibration loads:	
frequencies, Hz	5–200
acceleration, m/s^2	59
Multiple impacts with acceleration, m/s^2	118
Single impacts with acceleration, m/s^2	245
Linear loads with acceleration, m/s^2	245
Relative humidity at +40 °C, %, at most	
	98



ОСНОВНЫЕ ТЕХНИЧЕСКИЕ ДАННЫЕ

Электрические параметры

Напряжение накала, В	26
Ток накала, А	1,6–1,9
Ток анода в импульсе (при напряжениях анода 20 кВ, первой сетки минус 800 В, второй сетки 1,25 кВ, напряжении превышения первой сетки в импульсе 250 В, длительности импульса 2 мкс, частоте посылок 500 имп/с), А, не менее	16
Средний ток второй сетки (при напряжениях анода 20 кВ, первой сетки минус 800 В, напряжении превышения первой сетки в импульсе 250 В, длительности импульса 2 мкс, частоте посылок 500 имп/с), мА	0,5–5,0
Средний ток первой сетки (при напряжениях анода 20 кВ, первой сетки минус 800 В, напряжении превышения 250 В, длительности импульса 2 мкс, частоте посылок 500 имп/с), мА	0,5–3,0
Напряжение запираения отрицательное (при напряжениях анода 20 кВ, второй сетки 1,25 кВ, токе анода 0,2 мА), абсолютное значение, В, не более	800

BASIC DATA

Electrical Parameters

Heater voltage, V	26
Heater current, A	1.6–1.9
Peak anode current (at anode voltage 20 kV, grid 1 voltage – 800 V, grid 2 voltage 1.25 kV, peak grid 1 excess voltage 250 V, pulse duration 2 μs , pulse frequency 500 pulses/s), A, at least	16
Grid 2 average current (at anode voltage 20 kV, grid 1 voltage – 800 V, peak grid 1 excess voltage 250 V, pulse duration 2 μs , pulse frequency 500 pulses/s), mA	0.5–5
Average grid 1 current (at anode voltage 20 kV, grid 1 voltage – 800 V, excess voltage 250 V, pulse duration 2 μs , pulse frequency 500 pulses/s), mA	0.5–3
Negative cutoff voltage (at anode voltage 20 kV, grid 2 voltage 1.25 kV, anode current 0.2 mA), absolute value, V, at most	800
Interelectrode capacitance, pF:	
input	40–75
output	4–13
transfer, at most	0.5

ГМИ-5

ИМПУЛЬСНЫЙ МОДУЛЯТОРНЫЙ ТЕТРОД TETRODE

Межэлектродные емкости, пФ:	
входная	40–75
выходная	4–13
проходная, не более	0,5
Длительность импульса, мкс	2
Частота посылок, имп/с	500
Время готовности, с, не более	180
Ток анода в импульсе в течение 300 ч эксплуатации, А, не менее	13

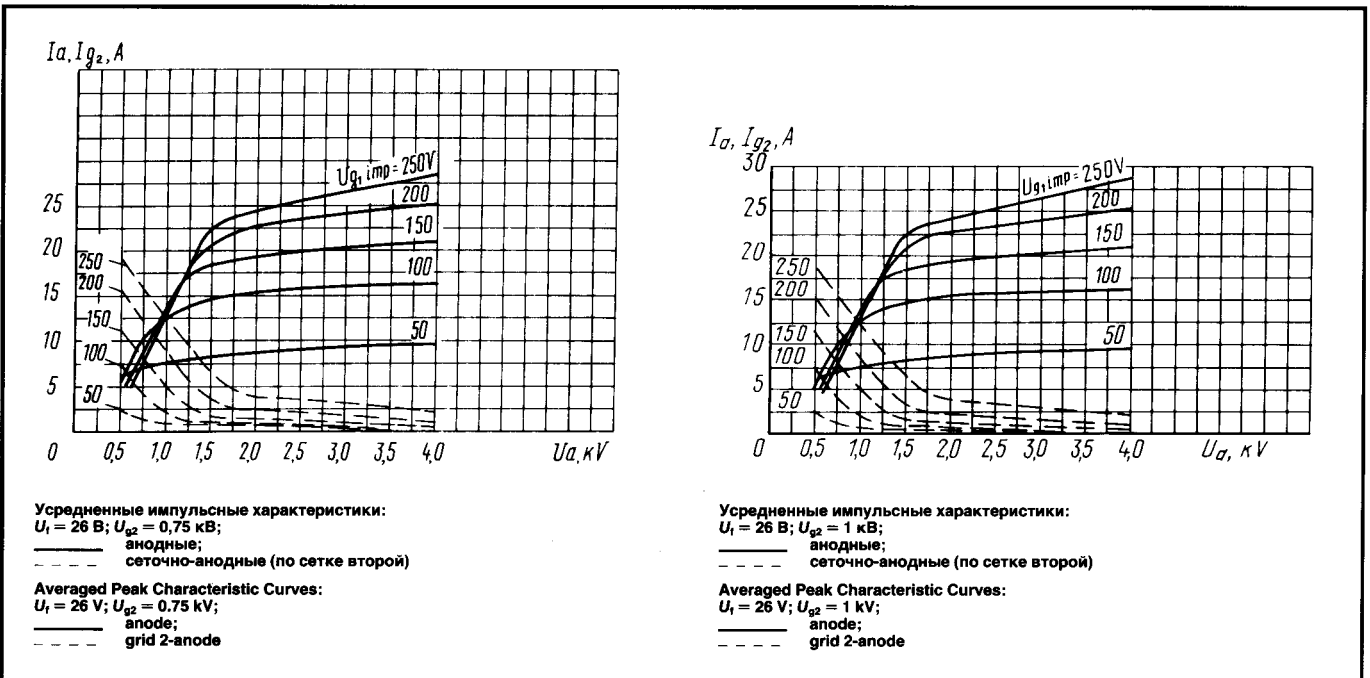
Pulse duration, μs	2
Pulse frequency, pulses/s	500
Warm up time, s, at most	180
Peak anode current over 300 h of service, A, at least	13

Максимальные предельно допустимые эксплуатационные данные

Напряжение накала, В	23,5–28,5
Напряжение анода, кВ	20
Напряжение второй сетки, кВ	1,25
Напряжение первой сетки отрицательное (абсолютное значение), кВ	1
Ток катода в импульсе, А	27
Рассеиваемая мощность, Вт:	
анодом	50
второй сеткой	6
первой сеткой	3
Длительность импульса, мкс	5
Температура баллона и спаев стекла с металлом, °C	200

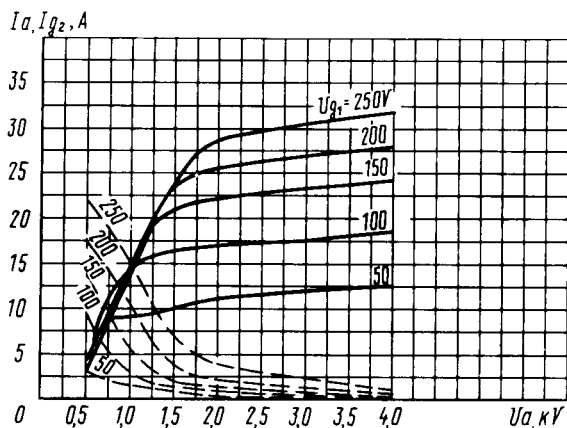
Limit Operating Values

Heater voltage, V	23.5–28.5
Anode voltage, kV	20
Grid 2 voltage, kV	1.25
Negative grid 1 voltage, absolute value, kV	1
Peak cathode current, A	27
Dissipation, W:	
anode	50
grid 2	6
grid 1	3
Pulse duration, μs	5
Temperature at bulb and glass-to-metal seals, °C	200



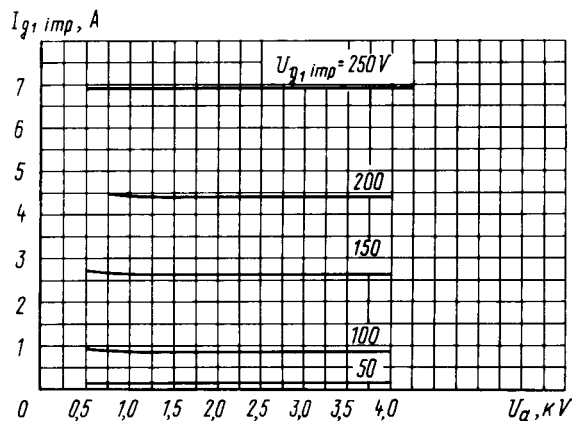
ИМПУЛЬСНЫЙ МОДУЛЯТОРНЫЙ ТЕТРОД TETRODE

ГМИ-5



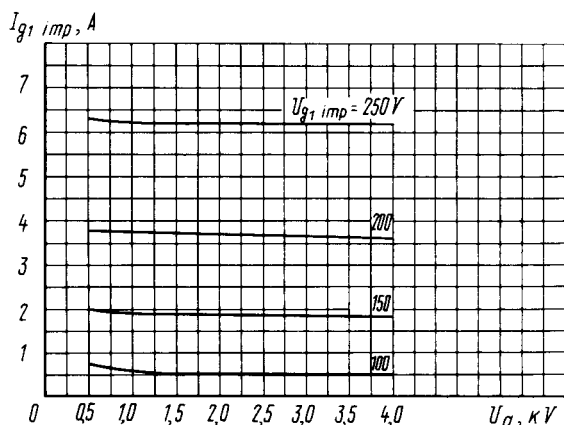
Усредненные импульсные характеристики: $U_i = 26 \text{ В}$; $U_{g2} = 1,25 \text{ кВ}$;
 ———— анодные;
 - - - - сеточно-анодные (по сетке второй)

Averaged Peak Characteristic Curves:
 $U_i = 26 \text{ V}$; $U_{g2} = 1.25 \text{ kV}$;
 ———— anode;
 - - - - grid 2-anode



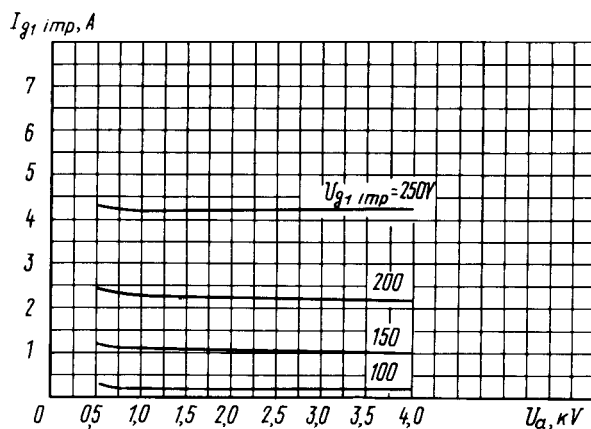
Усредненные импульсные сеточно-анодные характеристики:
 $U_i = 26 \text{ В}$; $U_{g2} = 0,75 \text{ кВ}$

Averaged Peak Grid-Anode Characteristic Curves:
 $U_i = 26 \text{ V}$; $U_{g2} = 0.75 \text{ kV}$



Усредненные импульсные сеточно-анодные характеристики:
 $U_i = 26 \text{ В}$; $U_{g2} = 1 \text{ кВ}$

Averaged Peak Grid-Anode Characteristic Curves:
 $U_i = 26 \text{ V}$; $U_{g2} = 1 \text{ kV}$



Усредненные импульсные сеточно-анодные характеристики:
 $U_i = 26 \text{ В}$; $U_{g2} = 1,25 \text{ кВ}$

Averaged Peak Grid-Anode Characteristic Curves:
 $U_i = 26 \text{ V}$; $U_{g2} = 1.25 \text{ kV}$

Модуляторный тетрод ГМИ-6 предназначен для работы в импульсных модуляторах радиотехнических устройств.

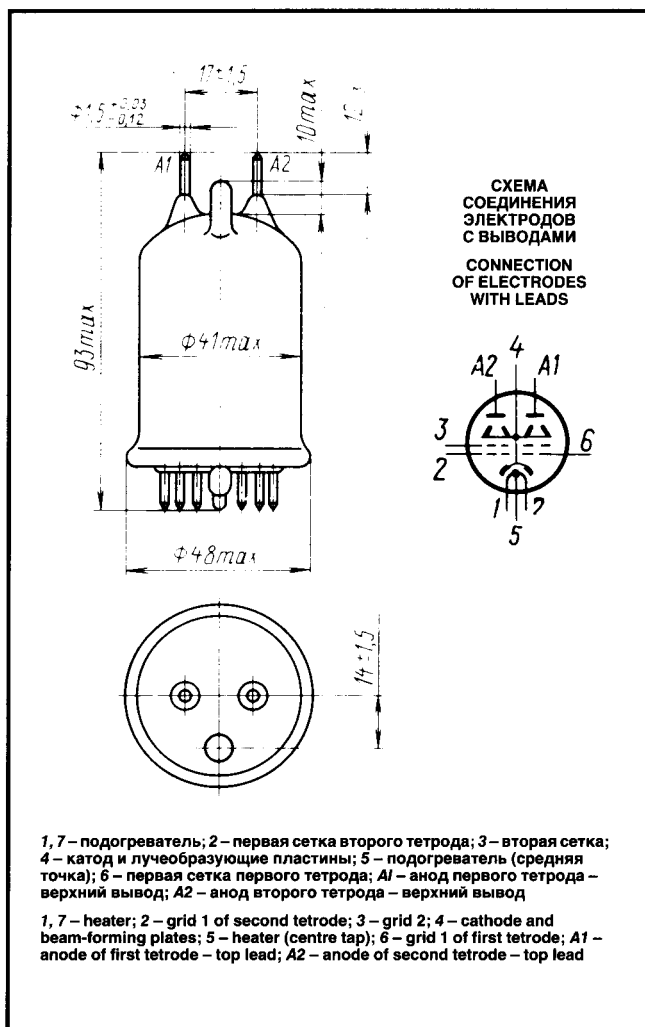
ОБЩИЕ СВЕДЕНИЯ

Катод – оксидный косвенного накала.
Оформление – стеклянное бесцокольное.
Высота не более 93 мм.
Диаметр не более 48 мм.
Масса не более 70 г.

The ГМИ-6 tetrode is used in pulse modulators in RF equipment.

GENERAL

Cathode: indirectly heated, oxide-coated.
Envelope: glass, no-base.
Height: at most 93 mm.
Diameter: at most 48 mm.
Mass: at most 70 g.



ДОПУСТИМЫЕ ВОЗДЕЙСТВУЮЩИЕ ФАКТОРЫ ПРИ ЭКСПЛУАТАЦИИ

Вибрационные нагрузки:	
диапазон частот, Гц	20–600
ускорение, м/с ²	98
Нагрузки с ускорением, м/с ² :	
многократные ударные	343
одиночные ударные	1470
линейные	490
Относительная влажность воздуха при температуре до +40 °С, %	98

ОСНОВНЫЕ ТЕХНИЧЕСКИЕ ДАННЫЕ

Электрические параметры

Напряжение накала, В	12,6
Ток накала, А	1–1,2
Ток анода в импульсе, А, не менее	8
Ток второй сетки в импульсе, А, не более	3
Напряжение запириания, В, не менее	125
Межэлектродные емкости, пФ:	
входная	11–18
выходная	4,2–6,2
проходная, не более	0,2
Время готовности, с, не более	60

OPERATING ENVIRONMENTAL CONDITIONS

Вибрационные нагрузки:	
frequencies, Hz	20–600
acceleration, m/s ²	98
Multiple impacts with acceleration, m/s ²	343
Single impacts with acceleration, m/s ²	1,470
Linear loads with acceleration, m/s ²	490
Relative humidity at up to +40 °C, %	98

BASIC DATA

Electrical Parameters

Heater voltage, V	12.6
Heater current, A	1–1.2
Peak anode current, A, at least	8
Peak grid 2 current, A, at most	3
Cutoff voltage, V, at least	125
Interelectrode capacitance, pF:	
input	11–18
output	4.2–6.2
transfer, at most	0.2
Warm up time, s, at most	60

МОДУЛЯТОРНЫЙ ТЕТРОД TETRODE

ГМИ-6

Ток анода в импульсе в течение 900 ч эксплуатации, А, не менее 7

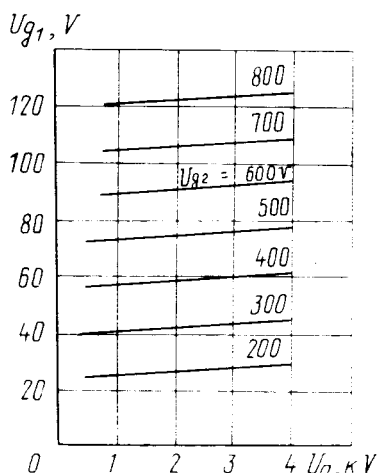
Peak anode current over 900 h of service, A, at least 7

Максимальные предельно допустимые эксплуатационные данные

Напряжение накала, В:	
при параллельном включении	5,7-7
при последовательном включении	11,4-14
Напряжение анода, кВ	4
Напряжение второй сетки, кВ	0,8
Напряжение первой сетки, В	200
Напряжение первой сетки в импульсе (избыточное), В	150
Напряжение между катодом и подогревателем, В	-150-+150
Ток катода в импульсе, А	15
Рассеиваемая мощность, Вт:	
анодом	15
второй сеткой	3
первой сеткой	1
Длительность импульса, мкс	5
Температура оболочки, °С	260

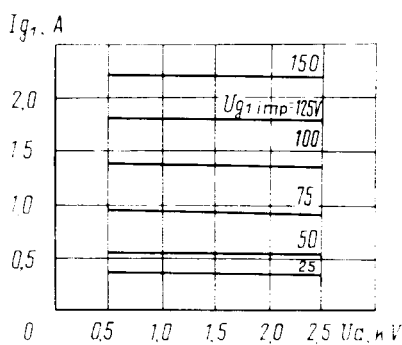
Limit Operating Values

Heater voltage, V:	
with parallel connection	5.7-7
with series connection	11.4-14
Anode voltage, kV	4
Grid 2 voltage, kV	0.8
Grid 1 voltage, V	200
Peak grid 1 excess voltage, V	150
Voltage between cathode and heater, V	-150 to +150
Peak cathode current, A	15
Dissipation, W:	
anode	15
grid 2	3
grid 1	1
Pulse duration, μ s	5
Envelope temperature, °C	260



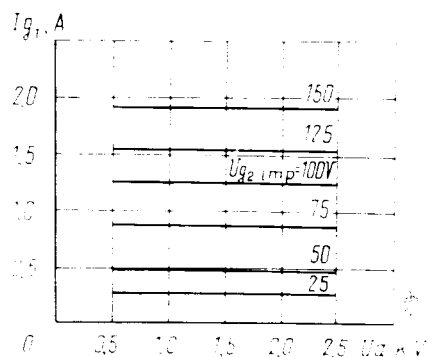
Характеристики зависимости напряжения записания от напряжения анода и второй сетки: $U_1 = 12,6$ В; $I_a = 0,2$ мА

Characteristic Curves Showing Cutoff Voltage versus Anode and Grid 2 Voltages: $U_1 = 12.6$ V; $I_a = 0.2$ mA



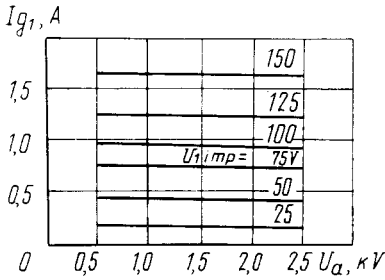
Усредненные импульсные сеточно-анодные характеристики (по сетке первой): $U_1 = 12,6$ В; $U_{g2} = 500$ В

Averaged Peak Grid 1-Anode Characteristic Curves: $U_1 = 12.6$ V; $U_{g2} = 500$ V



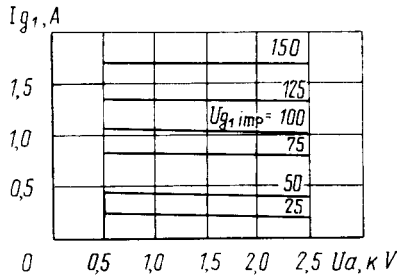
Усредненные импульсные сеточно-анодные характеристики (по сетке первой): $U_1 = 12,6$ В; $U_{g2} = 600$ В

Averaged Peak Grid 1-Anode Characteristic Curves: $U_1 = 12.6$ V; $U_{g2} = 600$ V



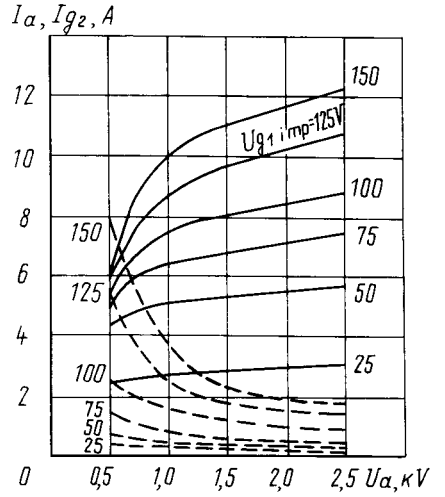
Усредненные импульсные сеточно-анодные характеристики (по сетке первой): $U_i = 12,6$ В; $U_{g2} = 700$ В

Averaged Peak Grid 1-Anode Characteristic Curves; $U_i = 12.6$ V; $U_{g2} = 700$ V



Усредненные импульсные сеточно-анодные характеристики (по сетке первой): $U_i = 12,6$ В; $U_{g2} = 800$ В

Averaged Peak Grid 1-Anode Characteristic Curves; $U_i = 12.6$ V; $U_{g2} = 800$ V

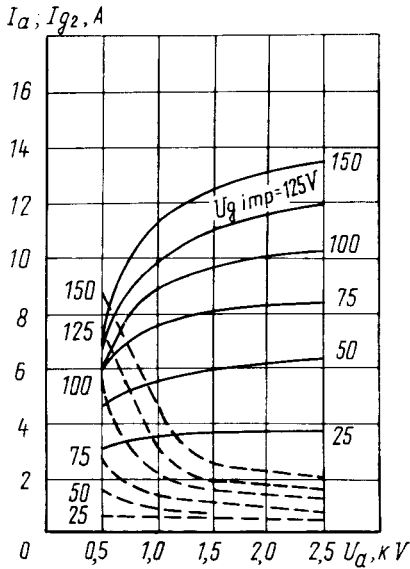


Усредненные импульсные характеристики: $U_i = 12,6$ В; $U_{g2} = 500$ В

— анодные;
- - - сеточно-анодные (по сетке второй)

Averaged Peak Characteristic Curves; $U_i = 12.6$ V; $U_{g2} = 500$ V

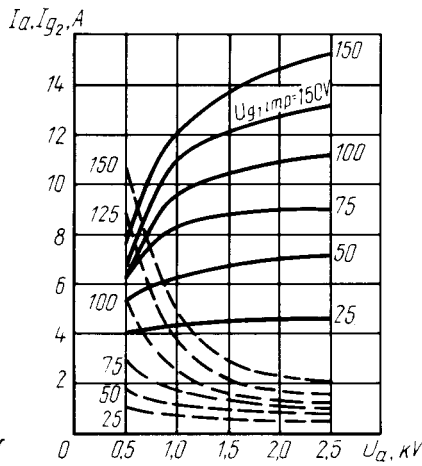
— anode;
- - - grid 2-anode



Усредненные импульсные характеристики: $U_i = 12,6$ В; $U_{g2} = 600$ В;
— анодные;
- - - сеточно-анодные (по сетке второй)

Averaged Peak Characteristic Curves: $U_i = 12.6$ V; $U_{g2} = 600$ V;

— anode;
- - - grid 2-anode

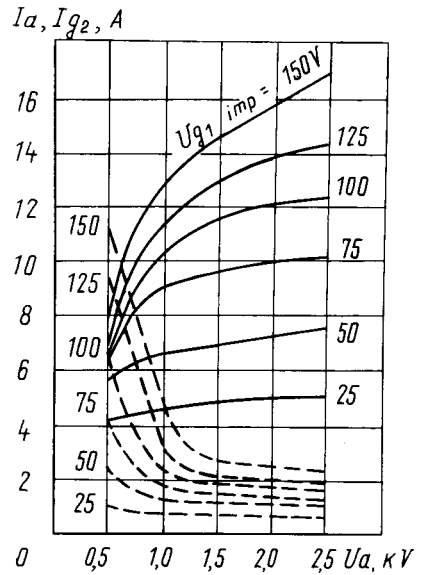


Усредненные импульсные характеристики: $U_i = 12,6$ В; $U_{g2} = 700$ В;

— анодные;
- - - сеточно-анодные (по сетке второй)

Averaged Peak Characteristic Curves: $U_i = 12.6$ V; $U_{g2} = 700$ V

— anode;
- - - grid 2-anode



Усредненные импульсные характеристики: $U_i = 12,6$ В; $U_{g2} = 800$ В

Averaged Peak Characteristic Curves: $U_i = 12.6$ V; $U_{g2} = 800$ V

ИМПУЛЬСНЫЙ МОДУЛЯТОРНЫЙ ДВОЙНОЙ ЛУЧЕВОЙ ТЕТРОД

DOUBLE BEAM-POWER TETRODE

ГМИ-6-1

Импульсный модуляторный двойной лучевой тетрод ГМИ-6-1 предназначен для коммутирования импульсной мощности до 14 кВт в импульсных модуляторах радиотехнических устройств.

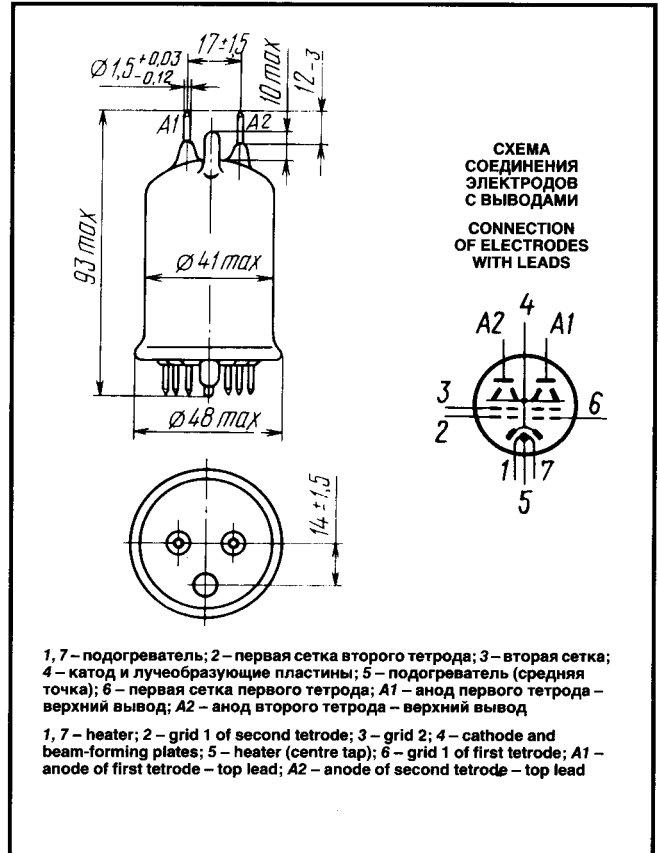
ОБЩИЕ СВЕДЕНИЯ

Катод – оксидный косвенного накала.
Оформление – стеклянное.
Высота не более 93 мм.
Диаметр не более 48 мм.
Масса не более 70 г.

The ГМИ-6-1 double beam-power tetrode is used for switching pulse power up to 14 kW in pulse modulators in RF equipment.

GENERAL

Cathode: indirectly heated, oxide-coated.
Envelope: glass.
Height: at most 93 mm.
Diameter: at most 48 mm.
Mass: at most 70 g.



ДОПУСТИМЫЕ ВОЗДЕЙСТВУЮЩИЕ ФАКТОРЫ ПРИ ЭКСПЛУАТАЦИИ

Вибрационные нагрузки:	
диапазон частот, Гц	50–600
ускорение (при кратковременном воздействии не более 15 мин), м/с ²	98
диапазон частот, Гц	600–2500
ускорение, м/с ²	118
Нагрузки с ускорением, м/с ² :	
многократные ударные	343
одиночные ударные	980
линейные	343
Наименьшая температура окружающей среды, °С, не более	–60
Относительная влажность воздуха при температуре до +40 °С, %	98

ОСНОВНЫЕ ТЕХНИЧЕСКИЕ ДАННЫЕ

Электрические параметры

Напряжение накала, В	12,6
Ток накала, А	1,1–1,3
Ток анода в импульсе, А	8–10,5
Ток второй сетки в импульсе, А, не более	3,5
Ток первой сетки в импульсе, А, не более	3
Напряжение запираения отрицательное, В	70–12
Межэлектродные емкости, пФ:	
входная	11–18
выходная	4,2–6,2
проходная, не более	0,2

OPERATING ENVIRONMENTAL CONDITIONS

Vibration loads:	
frequencies, Hz	50–600
acceleration at short-time effects (not over 15 min), m/s ²	98
frequencies, Hz	600–2,500
acceleration, m/s ²	118
Multiple impacts with acceleration, m/s ²	343
Single impacts with acceleration, m/s ²	980
Linear loads with acceleration, m/s ²	343
Ambient temperature (lower limit), °C	–60
Relative humidity at +40 °C, %	98

BASIC DATA

Electrical Parameters

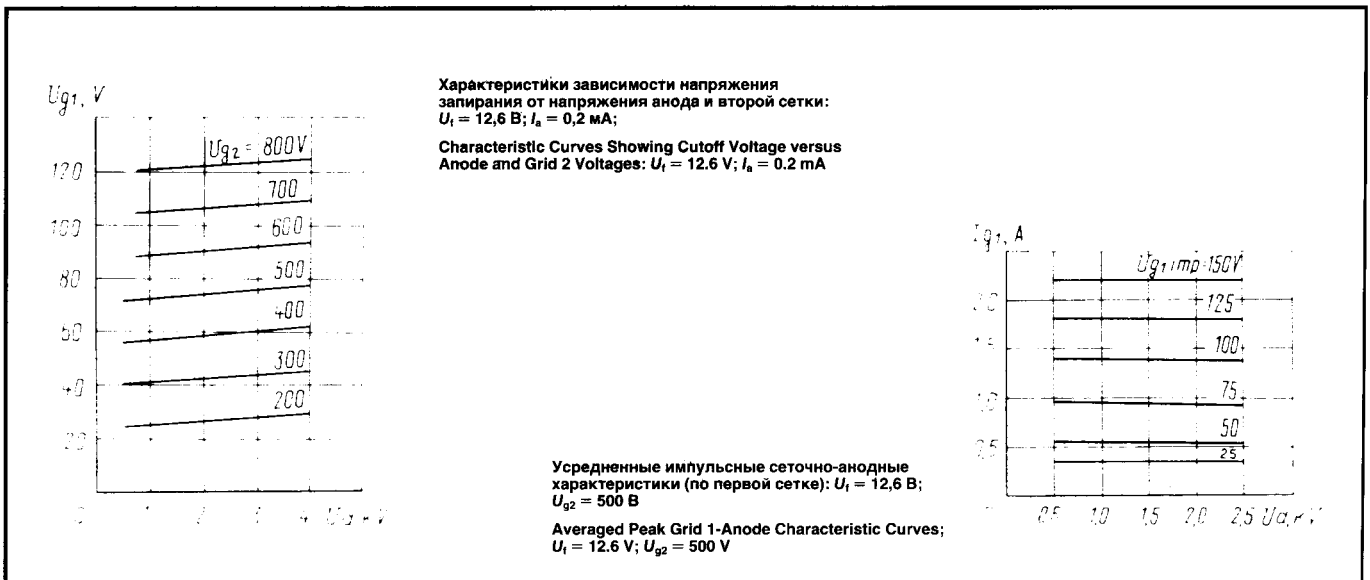
Heater voltage, V	12.6
Heater current, A	1.1–1.3
Peak anode current, A	8–10.5
Peak grid 2 current, A, at most	3.5
Peak grid 1 current, A, at most	3
Negative cutoff voltage, V	70–12
Interelectrode capacitance, pF:	
input	11–18
output	4.2–6.2
transfer, at most	0.2

Максимальные предельно допустимые эксплуатационные данные

Напряжение накала, В:	
при параллельном включении	5,7–7
при последовательном включении	11,4–14
Напряжение анода, кВ:	
при включении напряжения анода через 15 с после подачи напряжения накала	3
при включении напряжения анода не ранее, чем через 50 с после подачи напряжения накала	4
Напряжение первой сетки отрицательное, В	200
Напряжение второй сетки, В	800
Напряжение превышения первой сетки в импульсе, В	150
Ток катода в импульсе (на оба тетрода), А	15
Рассеиваемая мощность, Вт:	
анодом (на оба тетрода)	15
второй сеткой (на оба тетрода)	3
первой сеткой (на оба тетрода)	1
Длительность импульса, мкс	10
Температура оболочки, °C	260

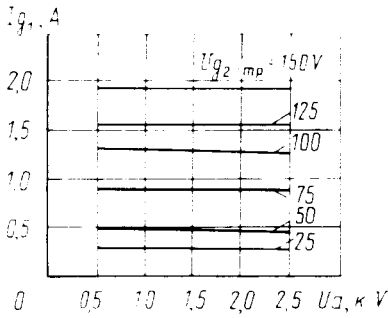
Limit Operating Values

Heater voltage, V:	
with parallel connection	5.7–7
with series connection	11.4–14
Anode voltage, kV:	
with anode voltage switched on 15 s after application of heater voltage	3
with anode voltage switched on not earlier than 50 s after application of heater voltage	4
Negative grid 1 voltage, V	200
Grid 2 voltage, V	800
Peak grid 1 excess voltage, V	150
Peak cathode current (both tetrodes), A	15
Dissipation, W:	
anode (both tetrodes)	15
grid 2 (both tetrodes)	3
grid 1 (both tetrodes)	1
Pulse duration, μ s	10
Envelope temperature, °C	260



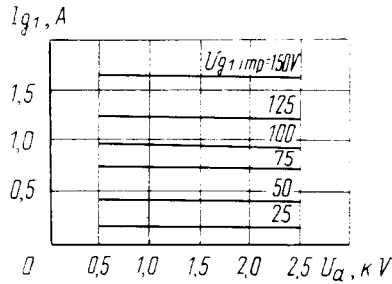
ИМПУЛЬСНЫЙ МОДУЛЯТОРНЫЙ ДВОЙНОЙ ЛУЧЕВОЙ ТЕТРОД DOUBLE BEAM-POWER TETRODE

ГМИ-6-1



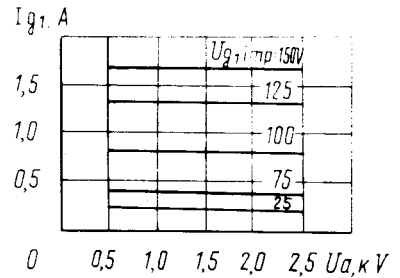
Усредненные импульсные сеточно-анодные характеристики (по сетке первой): $U_1 = 12,6$ В; $U_{g2} = 600$ В

Averaged Peak Grid 1-Anode Characteristic Curves: $U_1 = 12.6$ V; $U_{g2} = 600$ V



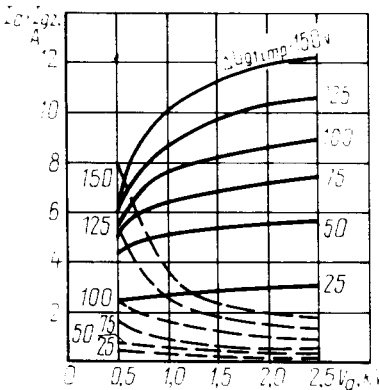
Усредненные импульсные сеточно-анодные характеристики (по сетке первой): $U_1 = 12,6$ В; $U_{g2} = 700$ В

Averaged Peak Grid 1-Anode Characteristic Curves: $U_1 = 12.6$ V; $U_{g2} = 700$ V



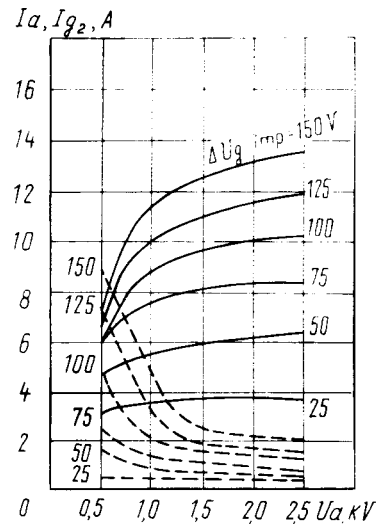
Усредненные импульсные сеточно-анодные характеристики (по сетке второй): $U_1 = 12,6$ В; $U_{g2} = 800$ В

Averaged Peak Grid 1-Anode Characteristic Curves: $U_1 = 12.6$ V; $U_{g2} = 800$ V



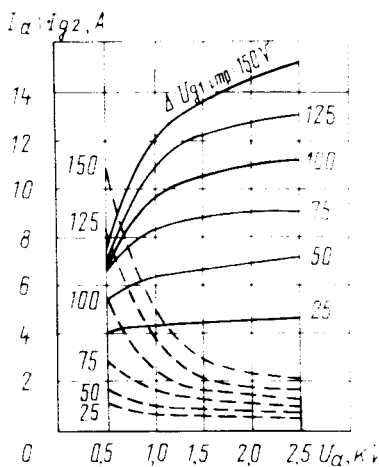
Усредненные импульсные характеристики: $U_1 = 12,6$ В; $U_{g2} = 500$ В
 ——— анодные;
 - - - сеточно-анодные (по второй сетке)

Averaged Peak Characteristic Curves: $U_1 = 12.6$ V; $U_{g2} = 500$ V;
 ——— anode;
 - - - grid 2-anode



Усредненные импульсные характеристики: $U_1 = 12,6$ В; $U_{g2} = 600$ В
 ——— анодные;
 - - - сеточно-анодные (по второй сетке)

Averaged Peak Characteristic Curves: $U_1 = 12.6$ V; $U_{g2} = 700$ V;
 ——— anode;
 - - - grid 2-anode

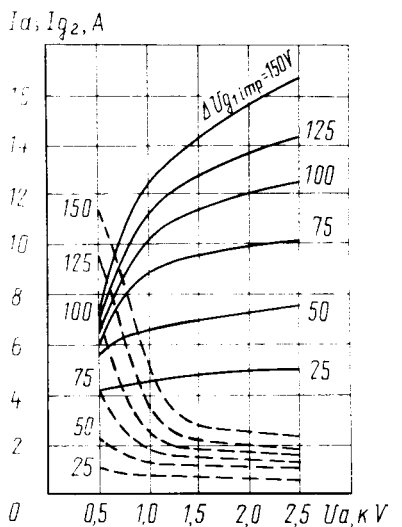


Усредненные импульсные характеристики: $U_1 = 12,6$ В; $U_{g2} = 700$ В;
 ——— анодные;
 - - - сеточно-анодные (по сетке второй)

Averaged Peak Characteristic Curves: $U_1 = 12.6$ V; $U_{g2} = 700$ V;
 ——— anode;
 - - - grid 2-anode

Усредненные импульсные характеристики: $U_1 = 12,6$ В; $U_{g2} = 800$ В
 ——— анодные;
 - - - сеточно-анодные (по сетке второй)

Averaged Peak Characteristic Curves: $U_1 = 12.6$ V; $U_{g2} = 800$ V;
 ——— anode;
 - - - grid 2-anode



ГМИ-7-1

ИМПУЛЬСНЫЙ МОДУЛЯТОРНЫЙ ТЕТРОД TETRODE

Импульсный модуляторный тетрод ГМИ-7-1 предназначен для коммутации импульсной мощности в импульсных модуляторах стационарной и подвижной аппаратуры.

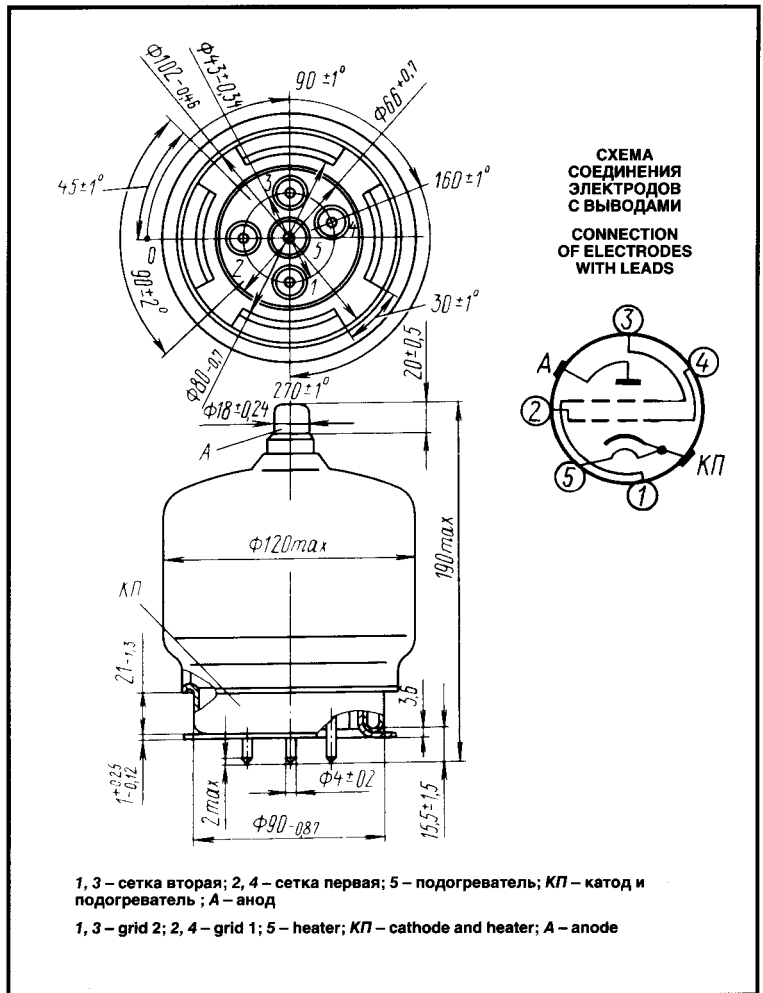
ОБЩИЕ СВЕДЕНИЯ

Катод – оксидный косвенного накала.
Оформление – стеклянное, бесцокольное, с кольцевыми выводами катода и подогревателем.
Охлаждение – естественное или воздушное принудительное.
Высота не более 190 мм.
Диаметр не более 120 мм.
Масса не более 0,8 кг.

The ГМИ-7-1 tetrode is used as a pulse power switch in pulse modulators in stationary and mobile equipment.

GENERAL

Cathode: indirectly heated, oxide-coated.
Envelope: glass, no-base, with ring leads of cathode and heater.
Cooling: natural or forced air.
Height: at most 190 mm.
Diameter: at most 120 mm.
Mass: at most 0.8 kg.



ДОПУСТИМЫЕ ВОЗДЕЙСТВУЮЩИЕ ФАКТОРЫ ПРИ ЭКСПЛУАТАЦИИ

Вибрационные нагрузки:	
диапазон частот, Гц	1–600
ускорение, м/с ²	98
Многokратные ударные нагрузки с ускорением, м/с ²	392
Температура окружающей среды, °С, не более	125
Относительная влажность воздуха при температуре до +35 °С, %	98

OPERATING ENVIRONMENTAL CONDITIONS

Vibration loads:	
frequencies, Hz	1–600
acceleration, m/s ²	98
Multiple impacts with acceleration, m/s ²	392
Ambient temperature, °C, at most	125
Relative humidity at +35 °C, %	98

ОСНОВНЫЕ ТЕХНИЧЕСКИЕ ДАННЫЕ Электрические параметры

Напряжение накала (~ или =), В	26
Ток накала, А	5,6–6,4
Напряжение анода постоянное, кВ	2,75
Напряжение сетки второй постоянное, кВ	2
Отрицательное напряжение запирающей сетки первой, абсолютное значение, В, не более	900
Ток анода в импульсе, А, не менее:	
при напряжении накала 26 В	52
при напряжении накала 23,5 В	42
Ток сетки первой в импульсе, А, не более	9
Ток сетки второй в импульсе, А, не более	10

BASIC DATA Electrical Parameters

Heater voltage (AC or DC), V	26
Heater current, A	5.6–6.4
Anode voltage (DC), kV	2.75
Grid 2 voltage (DC), kV	2
Negative grid 1 cutoff voltage, absolute value, V, at most	900
Peak anode current, A:	
at heater voltage 26 V, at least	52
at heater voltage 23.5 V, at least	42
Peak grid 1 current, A, at most	9
Peak grid 2 current, A, at most	10
Warm up time, s, at least	240

ИМПУЛЬСНЫЙ МОДУЛЯТОРНЫЙ ТЕТРОД

TETRODE

ГМИ-7-1

Время готовности, с, не менее	240
Длительность импульса, мкс, не более	25
Частота посылок, имп/с	200
Межэлектродные емкости, пФ, не более:	
входная	120
выходная	18
проходная	0,9

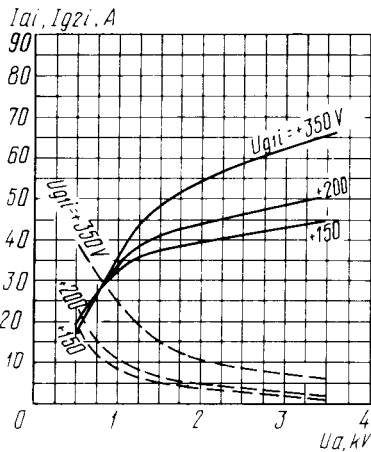
Pulse duration, μ s, at most	25
Pulse frequency, pulses/s	200
Interelectrode capacitance, pF:	
input, at most	120
output, at most	18
transfer, at most	0.9

Максимальные предельно допустимые эксплуатационные данные

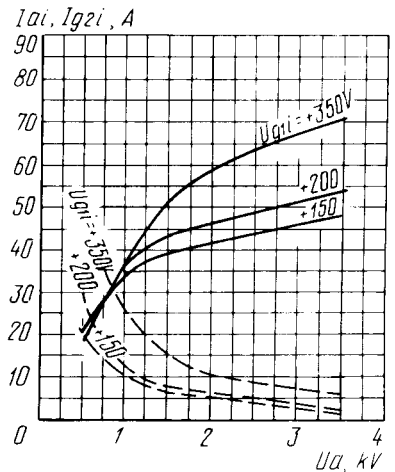
Напряжение накала (~ или =), В	23,5–28,5
Наибольшее напряжение анода (постоянное), кВ	22
Наибольшее напряжение сетки второй (постоянное), кВ	2
Наибольшее напряжение сетки первой (постоянное), кВ	-1
Наибольшее напряжение сетки первой в импульсе (избыточное), В	350
Рассеиваемая мощность, Вт:	
анодом	125
сеткой второй	20
сеткой первой	3,2
Наибольший ток катода в импульсе, А	85
Наибольшая длительность импульса, мкс	5
Наибольшая температура баллона, спаев металла со стеклом, °С	200

Limit Operating Values

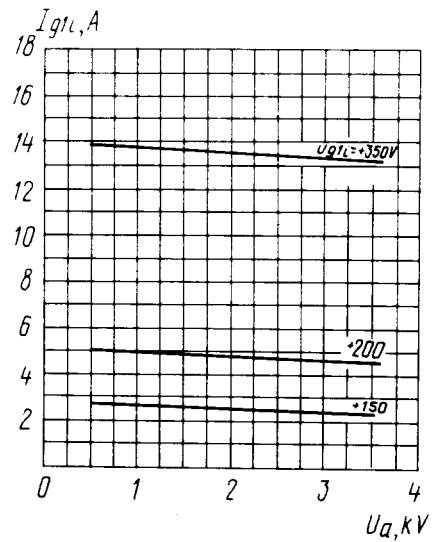
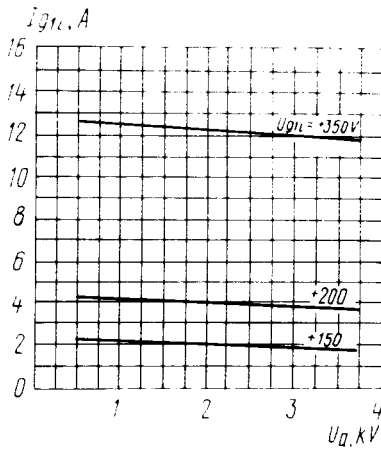
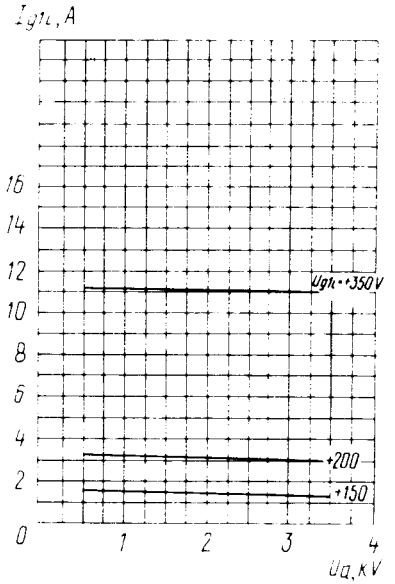
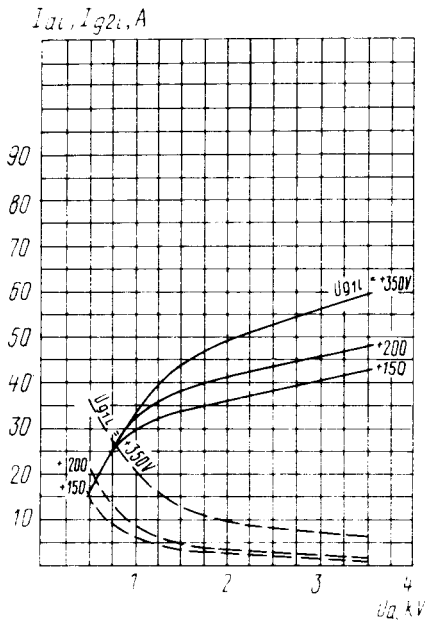
Heater voltage (AC or DC), V	23.5–28.5
Anode voltage (DC), kV	22
Grid 2 voltage (DC), kV	2
Grid 1 voltage (DC), kV	-1
Peak grid 1 excess voltage, V	350
Dissipation, W:	
anode	125
grid 2	20
grid 1	3.2
Peak cathode current, A	85
Pulse duration, μ s	5
Temperature at bulb, and glass-to-metal seals, °C	200



Усредненные импульсные характеристики:
 $U_i = 26$ В; $U_{g2} = 2000$ В;
 ——— анодные;
 - - - - - сеточно-анодные
 Averaged Peak Characteristic Curves:
 $U_i = 26$ V; $U_{g2} = 2000$ V;
 ——— anode;
 - - - - - grid-anode



Усредненные импульсные характеристики:
 $U_i = 26$ В; $U_{g2} = 1800$ В;
 ——— анодные;
 - - - - - сеточно-анодные
 Averaged Peak Characteristic Curves:
 $U_i = 26$ V; $U_{g2} = 1800$ V;
 ——— anode;
 - - - - - grid-anode



ИМПУЛЬСНЫЙ МОДУЛЯТОРНЫЙ ТЕТРОД

TETRODE

ГМИ-10

Импульсный модуляторный тетрод ГМИ-10 предназначен для коммутации импульсной мощности в импульсных модуляторах радиотехнических устройств.

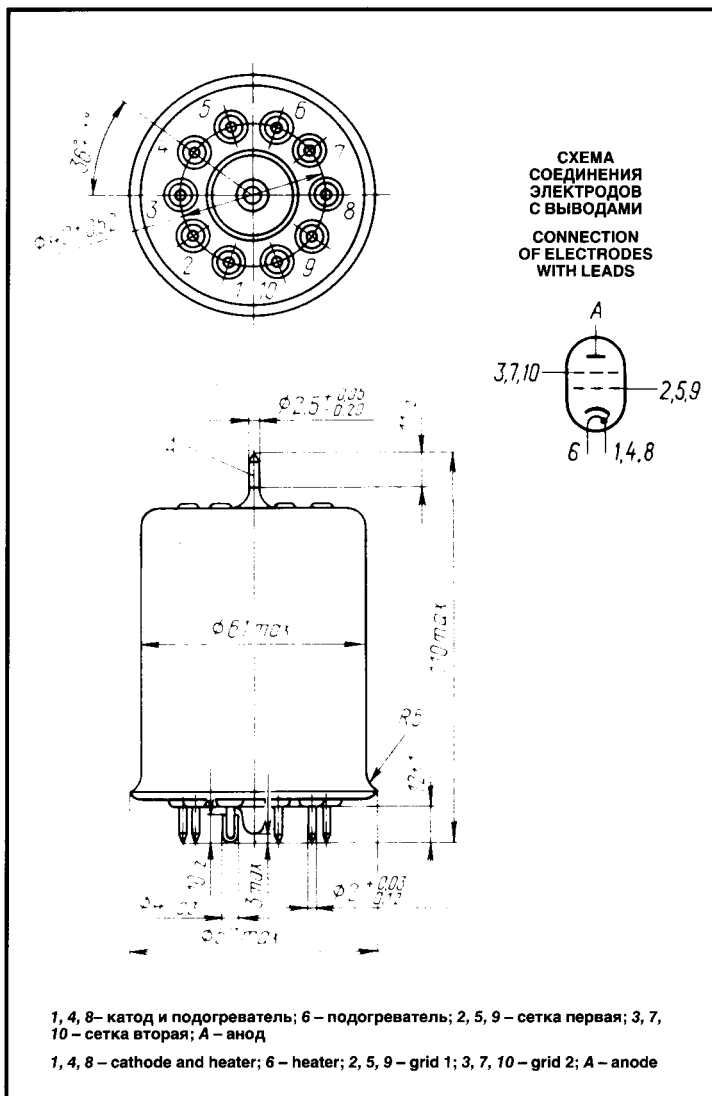
ОБЩИЕ СВЕДЕНИЯ

Катод – оксидный косвенного накала.
 Оформление – стеклянное.
 Высота не более 110 мм.
 Диаметр не более 67 мм.
 Масса не более 250 г.

The ГМИ-10 tetrode is used as a pulse power switch in pulse modulators in RF equipment.

GENERAL

Cathode: indirectly heated, oxide-coated.
 Envelope: glass.
 Height: at most 110 mm.
 Diameter: at most 67 mm.
 Mass: at most 250 g.



ДОПУСТИМЫЕ ВОЗДЕЙСТВУЮЩИЕ ФАКТОРЫ ПРИ ЭКСПЛУАТАЦИИ

Вибрационные нагрузки:	
диапазон частот, Гц	5–200
ускорение, м/с ²	73,5
диапазон частот, Гц	200–600
ускорение, м/с ²	39,2
Ударные нагрузки с ускорением, м/с ²	343
Линейные нагрузки, м/с ²	393
Температура окружающей среды, °С, не менее	–60
Относительная влажность воздуха при температуре до +40 °С, %	98

OPERATING ENVIRONMENTAL CONDITIONS

Vibration loads:	
frequencies, Hz	5–200
acceleration, m/s ²	73.5
frequencies, Hz	200–600
acceleration, m/s ²	39.2
Impact loads with acceleration, m/s ²	343
Linear loads with acceleration, m/s ²	393
Ambient temperature, °С, at least	–60
Relative humidity at +40 °С, %	98

ОСНОВНЫЕ ТЕХНИЧЕСКИЕ ДАННЫЕ Электрические параметры

Напряжение накала, В	6,3
Ток накала, А	4,75–5,75
Ток анода в импульсе, А, не менее	13
Ток второй сетки в импульсе, А, не более	2
Ток первой сетки в импульсе, А, не более	2
Напряжение запирающего, В, не более	650
Межэлектродные емкости, пФ:	
входная	20–60
выходная	4–8
проходная, не более	0,7

BASIC DATA Electrical Parameters

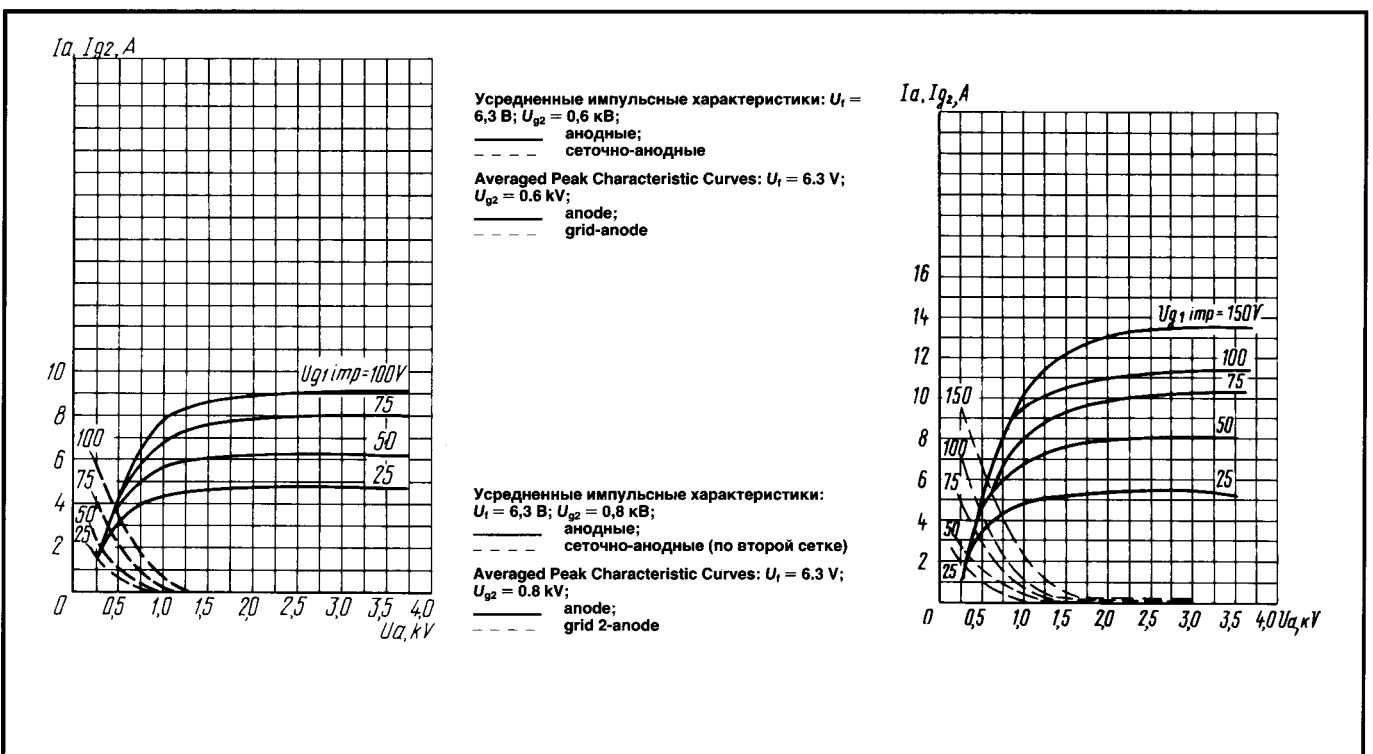
Heater voltage, V	6.3
Heater current, A	4.75–5.75
Peak anode current, A, at least	13
Peak grid 2 current, A, at most	2
Peak grid 1 current, A, at most	2
Cutoff voltage, V, at most	650
Interelectrode capacitance, pF:	
input	20–60
output	4–8
transfer, at most	0.7

Максимальные предельно допустимые эксплуатационные данные

Напряжение накала, В	5,7–6,9
Напряжение анода, кВ	9
Напряжение второй сетки, кВ	1
Напряжение первой сетки, кВ	0,8
Ток катода в импульсе, А	20
Рассеиваемая мощность, Вт:	
анодом	41
второй сеткой	4
первой сеткой	1,5
Длительность импульса, мкс	10
Время готовности, с	120
Температура оболочки, °С	250

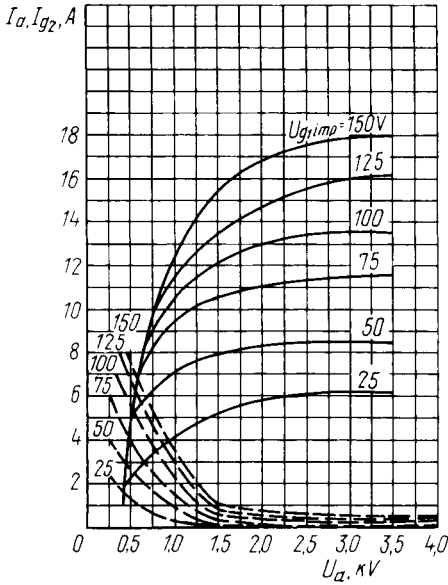
Limit Operating Values

Heater voltage, V	5.7–6.9
Anode voltage, kV	9
Grid 2 voltage, kV	1
Grid 1 voltage, kV	0.8
Peak cathode current, A	20
Dissipation, W:	
anode	41
grid 2	4
grid 1	1.5
Pulse duration, μ s	10
Warm up time, s	120
Envelope temperature, °C	250



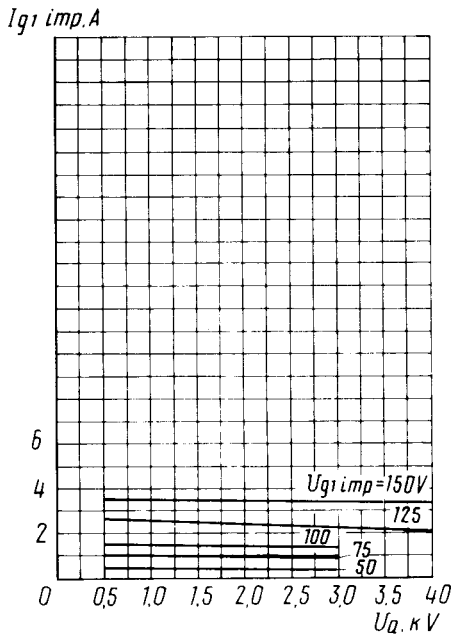
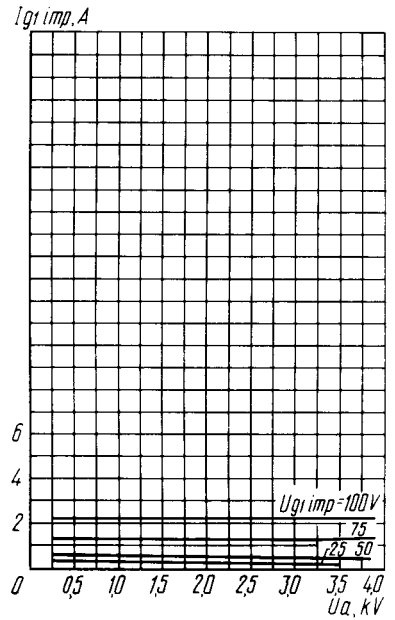
ИМПУЛЬСНЫЙ МОДУЛЯТОРНЫЙ ТЕТРОД TETRODE

ГМИ-10



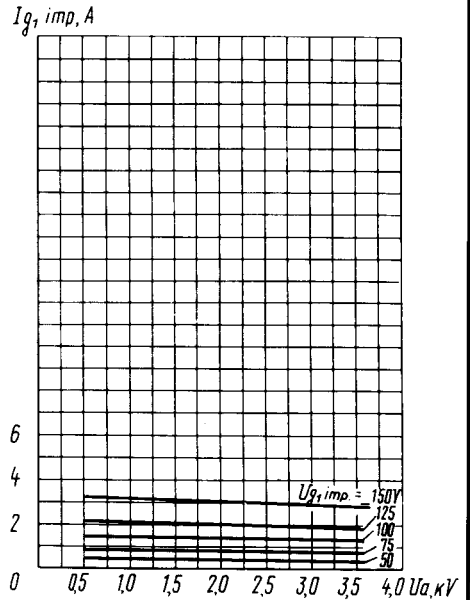
Усредненные импульсные характеристики:
 $U_1 = 6,3 \text{ В}; U_{g2} = 1 \text{ кВ};$
 ——— анодные;
 - - - сеточно-анодные (по второй сетке)
 Averaged Peak Characteristic Curves:
 $U_1 = 6.3 \text{ V}; U_{g2} = 1 \text{ kV};$
 ——— anode;
 - - - grid 2-anode

Усредненные импульсные характеристики:
 $U_1 = 6,3 \text{ В}; U_{g2} = 0,6 \text{ кВ}$
 Averaged Peak Characteristic Curves:
 $U_1 = 6.3 \text{ V}; U_{g2} = 0.6 \text{ kV}$



Усредненные импульсные сеточно-анодные характеристики: $U_1 = 6,3 \text{ В}; U_{g2} = 0,8 \text{ кВ};$
 Averaged Peak Grid-Anode Characteristic Curves:
 $U_1 = 6.3 \text{ V}; U_{g2} = 0.8 \text{ kV}$

Усредненные импульсные сеточно-анодные характеристики: $U_1 = 6,3 \text{ В}; U_{g2} = 1 \text{ кВ}$
 Averaged Peak Grid-Anode Characteristic Curves:
 $U_1 = 6.3 \text{ V}; U_{g2} = 1 \text{ kV}$



ГМИ-14Б

ИМПУЛЬСНЫЙ МОДУЛЯТОРНЫЙ ТЕТРОД TETRODE

Импульсный модуляторный тетрод ГМИ-14Б предназначен для коммутации импульсной мощности в радиотехнической аппаратуре.

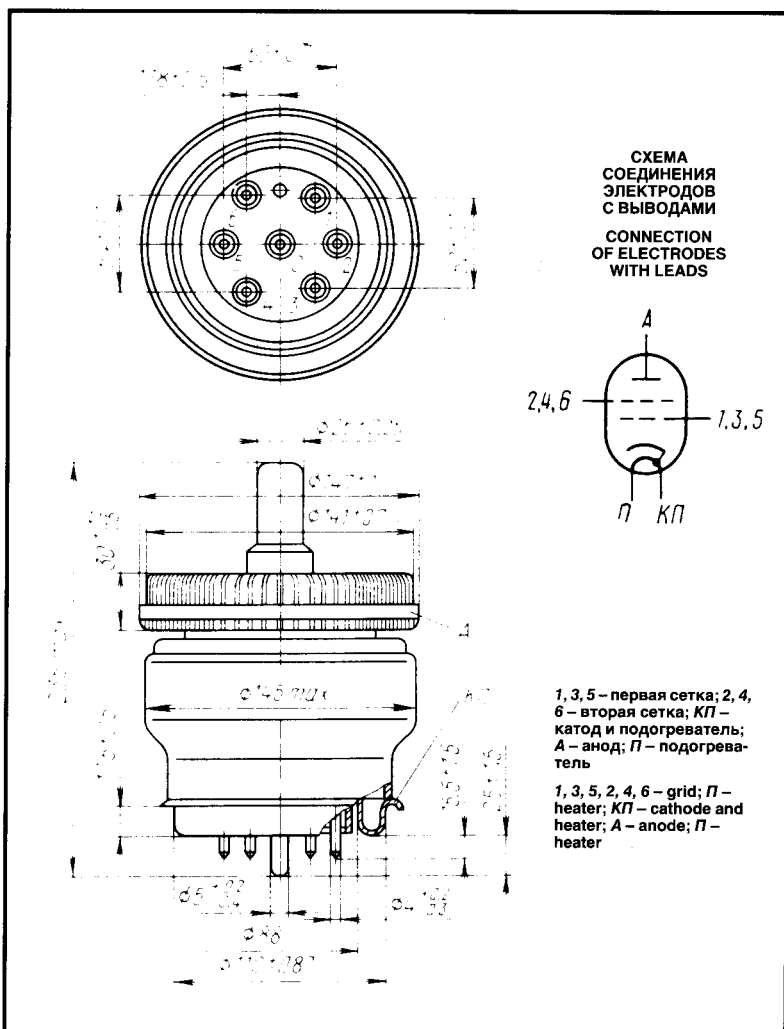
ОБЩИЕ СВЕДЕНИЯ

Катод – оксидный косвенного накала.
Оформление – металлостеклянное.
Охлаждение – воздушное принудительное.
Высота не более 235 мм.
Диаметр не более 148 мм.
Масса не более 2,8 кг.

The ГМИ-14Б tetrode is used as a pulse power switch in RF equipment.

GENERAL

Cathode: indirectly heated, oxide-coated.
Envelope: glass-to-metal.
Cooling: forced air.
Height: at most 235 mm.
Diameter: at most 148 mm.
Mass: at most 2.8 kg.



ДОПУСТИМЫЕ ВОЗДЕЙСТВУЮЩИЕ ФАКТОРЫ ПРИ ЭКСПЛУАТАЦИИ

Вибрационные нагрузки:	
диапазон частот, Гц	1–200
ускорение, м/с ²	98
Многократные ударные нагрузки	
с ускорением, м/с ²	392
Температура окружающей среды, °С	–60 – +250
Относительная влажность воздуха при температуре до +35 °С, %	98

OPERATING ENVIRONMENTAL CONDITIONS

Vibration loads:	
frequencies, Hz	1–200
acceleration, m/s ²	98
Multiple impact with acceleration, m/s ²	
	392
Ambient temperature, °C	–60 to +250
Relative humidity at +35 °C, %	98

ОСНОВНЫЕ ТЕХНИЧЕСКИЕ ДАННЫЕ Электрические параметры

Напряжение накала (~ или =), В	26
Ток накала, А	1,5–1,7
Ток анода в импульсе (при напряжениях анода 3,5 кВ, второй сетки 2,15 кВ, смещения первой сетки минус 0,9 кВ, превышения первой сетки в импульсе 350 В), А, не менее	130
Ток второй сетки в импульсе (при напряжениях анода 3,5 кВ, второй сетки 2,15 кВ, смещения первой сетки минус 0,9 кВ, превышения первой сетки в импульсе 350 В), А, не более	15

BASIC DATA Electrical Parameters

Heater voltage (AC or DC), V	26
Heater current, A	1.5–1.7
Peak anode current (at anode voltage 3.5 kV, grid 2 voltage 2.15 kV, grid 1 bias voltage –0.9 kV, peak grid 1 excess voltage 350 V), A, at least	130
Peak grid 2 current (at anode voltage 3.5 kV, grid 2 voltage 2.15 kV, grid 1 bias voltage –0.9 kV, peak grid 1 excess voltage 350 V), A, at most	15
Peak grid 1 current (at anode voltage 3.5 kV, grid 2 voltage 2.15 kV, grid 1 bias voltage –0.9 kV,	

ИМПУЛЬСНЫЙ МОДУЛЯТОРНЫЙ ТЕТРОД

TETRODE

ГМИ-14Б

Ток первой сетки в импульсе (при напряжениях анода 3,5 кВ, второй сетки 2,15 кВ, смещения первой сетки минус 0,9 кВ, превышения первой сетки в импульсе 350 В), А, не более	22
Обратный ток первой сетки, мкА, не более	350
Напряжение запирающего отрицательное (при напряжениях анода 36 кВ, второй сетки 2 кВ, токе анода 1,5 мА), абсолютное значение, кВ, не более	1
Межэлектродные емкости, пФ, не более:	
входная	220
выходная	35
проходная	2

peak grid 1 excess voltage 350 V), A, at most	22
Grid 1 inverse current, μ A, at most	350
Negative cutoff voltage (at anode voltage 36 kV, grid 2 voltage 2 kV, anode current 1.5 mA), absolute value, kV, at most	1
Interelectrode capacitance, pF:	
input, at most	220
output, at most	35
transfer, at most	2

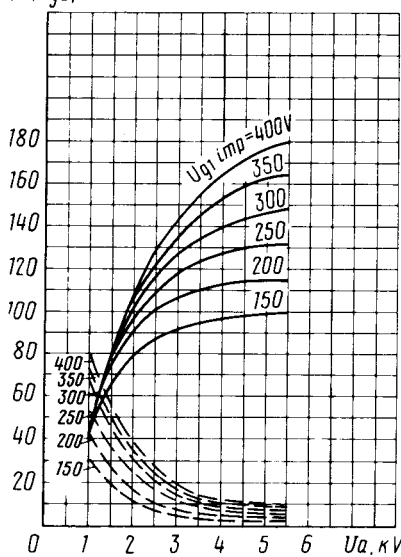
Максимальные предельно допустимые эксплуатационные данные

Напряжение накала (~ или =), В	23,5–28,5
Наибольшее напряжение анода (постоянное), кВ	36
Наибольшее напряжение второй сетки, кВ	2,15
Наибольшее напряжение смещения первой сетки, кВ	-1
Наибольшее напряжение превышения первой сетки, В	350
Рассеиваемая наибольшая мощность, Вт:	
анодом	600
второй сеткой	35
первой сеткой	6
Наибольший ток катода в импульсе, А	165
Наибольшая длительность импульса, мкс	10
Наименьшее время готовности, с	240
Наименьшая скважность	1000
Наибольшая температура баллона, °C	120

Limit Operating Values

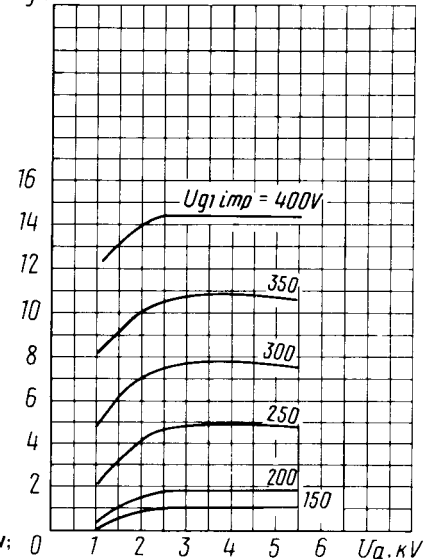
Heater voltage (AC or DC), V	23.5–28.5
Anode voltage (DC), kV	36
Grid 2 voltage, kV	2.15
Grid 1 bias voltage, kV	-1
Grid 1 excess voltage, V	350
Dissipation, W:	
anode	600
grid 2	35
grid 1	6
Peak cathode current, A	165
Maximum pulse duration, μ s	10
Minimum warm up time, s	240
Minimum pulse 1/duty factor	1,000
Bulb temperature, °C	120

I_a, I_{g2}, A



Усредненные импульсные характеристики (по сетке второй): $U_1 = 26$ В; $U_{g2} = 2,1$ кВ;
 ————— анодные;
 - - - - - сеточно-анодные (по сетке второй)
 Averaged Peak Grid 2 Characteristic Curves: $U_1 = 26$ V;
 $U_{g2} = 2.1$ kV;
 ————— anode;
 - - - - - grid 2-anode

I_{g1}, A



Усредненные импульсные сеточно-анодные характеристики (по сетке первой): $U_1 = 26$ В; $U_{g2} = 2,1$ кВ;
 Averaged Peak Grid 1-Anode Characteristic Curves: $U_1 = 26$ V;
 $U_{g2} = 2.1$ kV;

ГМИ-16Р

ИМПУЛЬСНЫЙ МОДУЛЯТОРНЫЙ ЛУЧЕВОЙ ТЕТРОД BEAM-POWER TETRODE

Импульсный модуляторный лучевой тетрод ГМИ-16Р предназначен для работы в импульсных усилителях и модуляторах радиотехнических устройств.

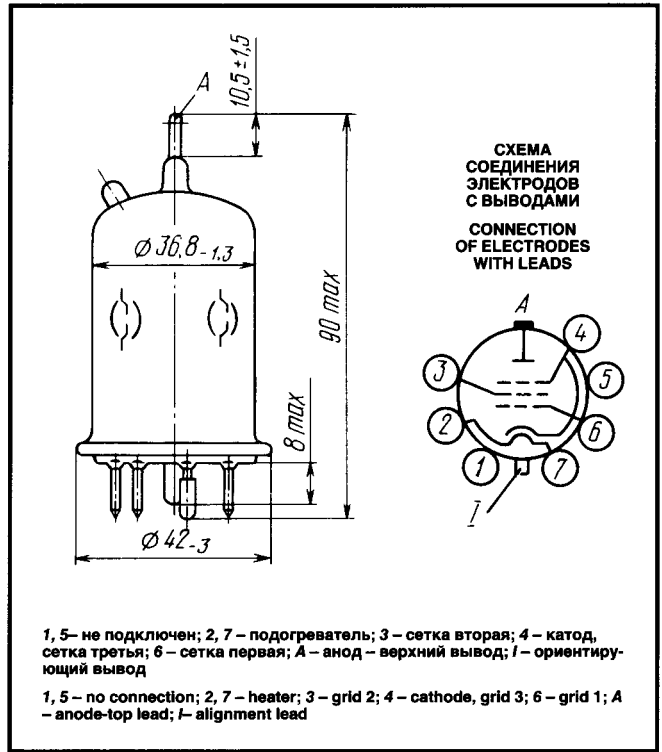
ОБЩИЕ СВЕДЕНИЯ

Катод – оксидный косвенного накала.
Оформление – стеклянное бесцокольное.
Высота не более 90 мм.
Диаметр не более 42 мм.
Масса не более 65 г.

The ГМИ-16Р beam-power tetrode is used in pulse amplifiers and modulators in RF equipment.

GENERAL

Cathode: indirectly heated, oxide-coated.
Envelope: glass, no-base.
Height: at most 90 mm.
Diameter: at most 42 mm.
Mass: at most 65 g.



ДОПУСТИМЫЕ ВОЗДЕЙСТВУЮЩИЕ ФАКТОРЫ ПРИ ЭКСПЛУАТАЦИИ

Вибрационные нагрузки:	
диапазон частот, Гц	5–600
ускорение, м/с ²	98
Многokратные ударные нагрузки	
с ускорением, м/с ²	343
Одиночные ударные нагрузки	
с ускорением, м/с ²	2940
Температура окружающей среды, °С	–60 – +125
Относительная влажность воздуха	
при температуре до +40 °С, %	95–98

OPERATING ENVIRONMENTAL CONDITIONS

Vibration loads:	
frequencies, Hz	5–600
acceleration, m/s ²	98
Multiple impact with acceleration, m/s ²	343
Single impacts with acceleration, m/s ²	2,940
Ambient temperature, °C	–60 to +125
Relative humidity at +40 °C, %	95–98

ОСНОВНЫЕ ТЕХНИЧЕСКИЕ ДАННЫЕ

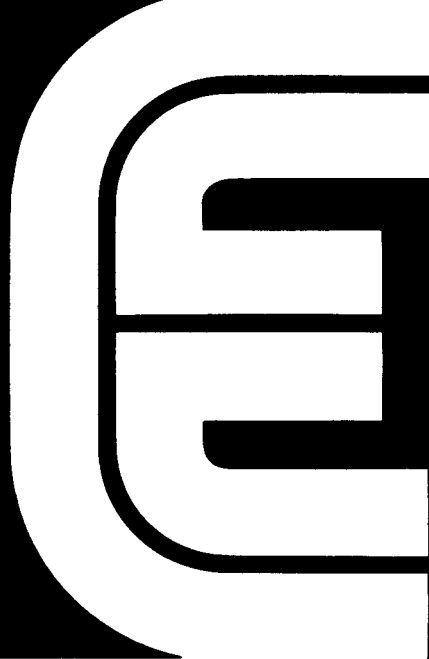
Электрические параметры

Напряжение накала (~ или =), В	6,3
Ток накала, А	1,3–1,6
Напряжение анода постоянное, кВ	1
Напряжение сетки, В:	
второй постоянное	600
первой постоянное	–95
первой в импульсе (избыточное)	55
Ток, А:	
анода в импульсе	3,5–4,7
сетки второй в импульсе	0,15–0,7
сетки первой в импульсе	0,2–0,6
Напряжение запираения сетки первой,	
отрицательное, В	60–95
Время готовности, с, не более	14
Длительность импульса, мкс	3
Частота посылок, Гц	666

BASIC DATA

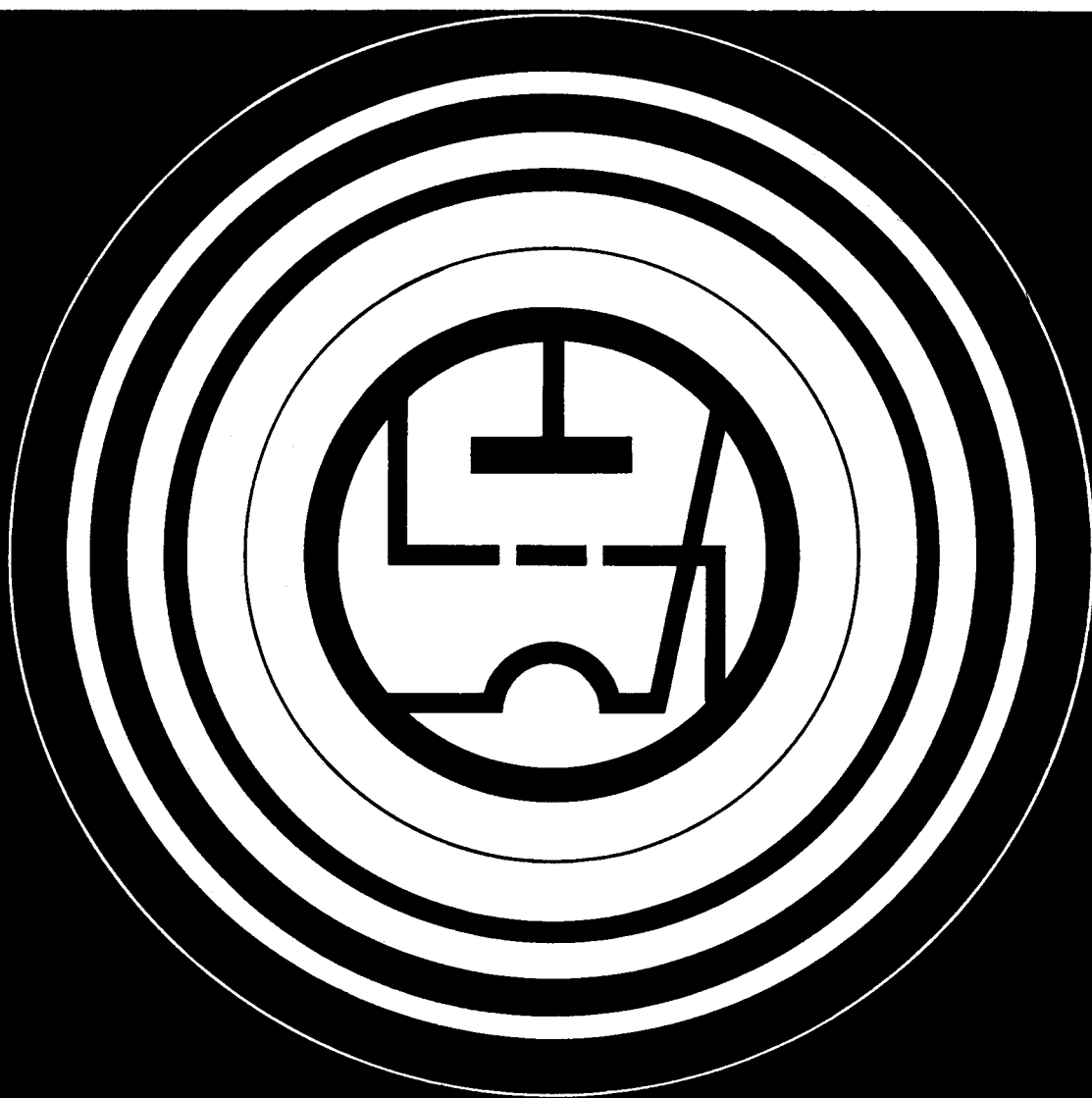
Electrical Parameters

Heater voltage (AC or DC), V	6.3
Heater current, A	1.3–1.6
Anode voltage (DC), kV	1
Grid 2 voltage (DC), V	600
Grid 1 voltage (DC), V	–95
Peak grid 1 excess voltage, V	55
Peak anode current, A	3.5–4.7
Peak grid 2 current, A	0.15–0.7
Peak grid 1 voltage, A	0.2–0.6
Negative grid 1 cutoff voltage, V	60–95
Warm up time, s, at most	14
Pulse duration, μs	3
Pulse frequency, Hz	666
Interelectrode capacitance, pF:	
input	30–42
output	5–8
transfer, at most	0.8



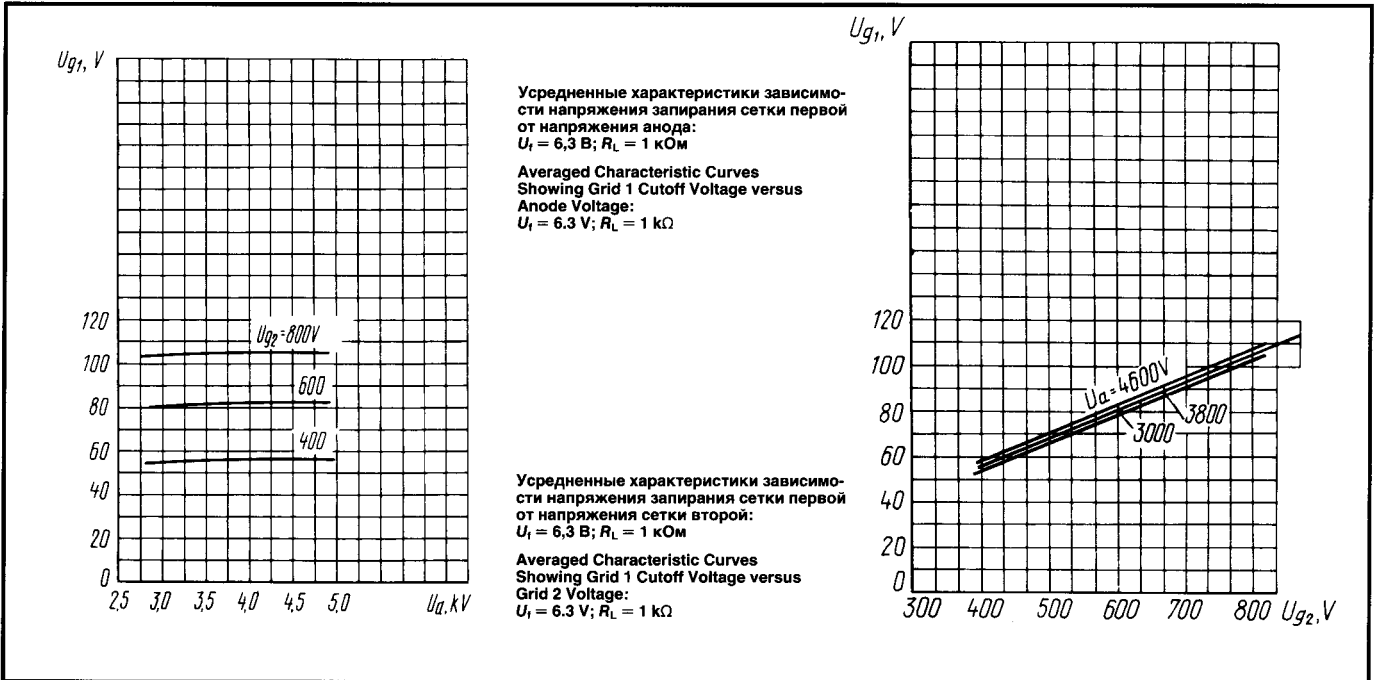
РЕГУЛИРУЮЩИЕ ЛАМПЫ

CONTROL TUBES



ГМИ-16Р

ИМПУЛЬСНЫЙ МОДУЛЯТОРНЫЙ ЛУЧЕВОЙ ТЕТРОД BEAM-POWER TETRODE



ГМИ-19Б

ИМПУЛЬСНЫЙ МОДУЛЯТОРНЫЙ ТЕТРОД TETRODE

Импульсный модуляторный тетрод ГМИ-19Б предназначен для коммутирования импульсной мощности в импульсных модуляторах радиотехнических устройств.

The ГМИ-19Б tetrode is used as a pulse power switch in pulse modulators in RF equipment.

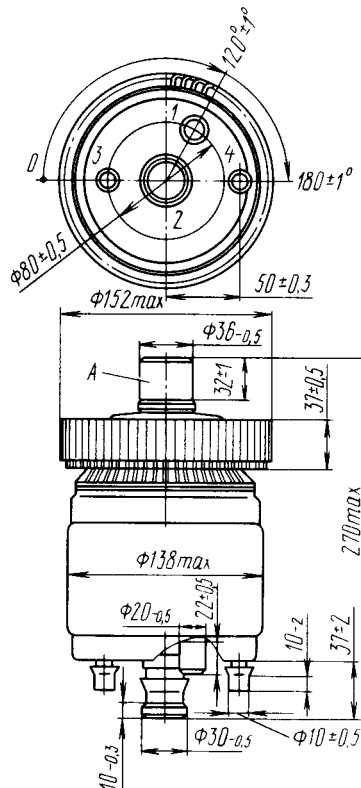
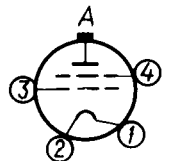


СХЕМА СОЕДИНЕНИЯ ЭЛЕКТРОДОВ С ВЫВОДАМИ
CONNECTION OF ELECTRODES WITH LEADS



1, 2 – катод; 3 – сетка первая; 4 – сетка вторая; А – анод
1, 2 – cathode; 3 – grid 1; 4 – grid 2; A – anode

ИМПУЛЬСНЫЙ МОДУЛЯТОРНЫЙ ТЕТРОД

TETRODE

ГМИ-19Б

ОБЩИЕ СВЕДЕНИЯ

Катод – вольфрамовый торированный карбидированный прямого накала.
Оформление – металлостеклянное.
Охлаждение – воздушное принудительное.
Рабочее положение – вертикальное, под углом не более 45°.
Высота не более 270 мм.
Диаметр не более 152 мм.
Масса не более 5 кг.

ДОПУСТИМЫЕ ВОЗДЕЙСТВУЮЩИЕ ФАКТОРЫ ПРИ ЭКСПЛУАТАЦИИ

Вибрационные нагрузки:	
диапазон частот, Гц	5–80
ускорение, м/с ²	25
Многочисленные ударные нагрузки с ускорением, м/с ²	118
Температура окружающей среды, °С	–60 – +100
Относительная влажность воздуха при температуре до +40 °С, %	95–98

ОСНОВНЫЕ ТЕХНИЧЕСКИЕ ДАННЫЕ

Электрические параметры

Напряжение накала (~ или =), В	9,5
Ток накала, А	170–210
Напряжение анода, постоянное, кВ	4
Напряжение сетки второй, постоянное, кВ	2,5
Напряжение сетки первой, постоянное, кВ	–1
Напряжение сетки первой в импульсе, В	600
Ток анода в импульсе, А, не менее	120
Ток сетки второй в импульсе, А, не более	25
Ток сетки первой в импульсе, А, не более	12
Напряжение запирающей сетки первой отрицательное (при напряжении анода 36 кВ), В, не более	900
Время готовности, с, не более	10
Длительность импульса, мкс	25
Межеlectродные емкости, пФ:	
входная	150–210
выходная	22–34
проходная, не более	5

Максимальные предельно допустимые эксплуатационные данные

Напряжение накала (~ или =), В	9–10
Наибольший пусковой ток накала, А	285
Наибольшее напряжение, кВ:	
анода	30
сетки второй (постоянное)	2,5
сетки первой (постоянное)	–1,2
Наибольшее напряжение сетки первой в импульсе, В	600
Наибольшее напряжение сетки первой в импульсе на источнике питания, В	800
Рассеиваемая наибольшая мощность, Вт:	
анодом	1·10 ³
сеткой второй	125
сеткой первой	25

GENERAL

Cathode: directly heated, carbonized thoriated tungsten.
Envelope: glass-to-metal.
Cooling: forced air.
Working position: upright, allowable tilt at most 45 deg.
Height: at most 270 mm.
Diameter: at most 152 mm.
Mass: at most 5 kg.

OPERATING ENVIRONMENTAL CONDITIONS

Vibration loads:	
frequencies, Hz	5–80
acceleration, m/s ²	25
Multiple impacts with acceleration, m/s ²	118
Ambient temperature, °C	–60 to +100
Relative humidity at +40 °C, %	95–98

BASIC DATA

Electrical Parameters

Filament voltage (AC or DC), V	9.5
Filament current, A	170–210
Anode voltage (DC), kV	4
Grid 2 voltage (DC), kV	2.5
Grid 1 voltage (DC), kV	–1
Peak grid 1 voltage, V	600
Peak anode current, A, at least	120
Peak grid 2 current, A, at most	25
Peak grid 1 current, A, at most	12
Negative grid 1 cutoff voltage (at anode voltage 36 kV), V, at most	900
Warm up time, s, at most	10
Pulse duration, μs	25
Interelectrode capacitance, pF:	
input	150–210
output	22–34
transfer, at most	5

Limit Operating Values

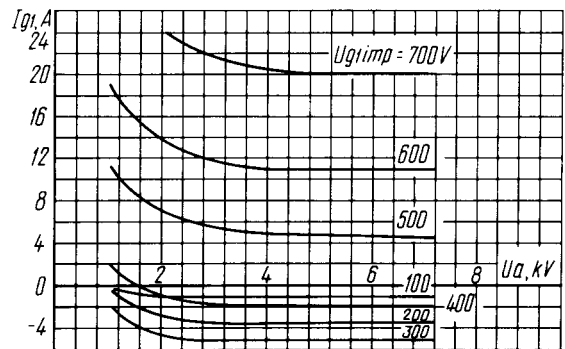
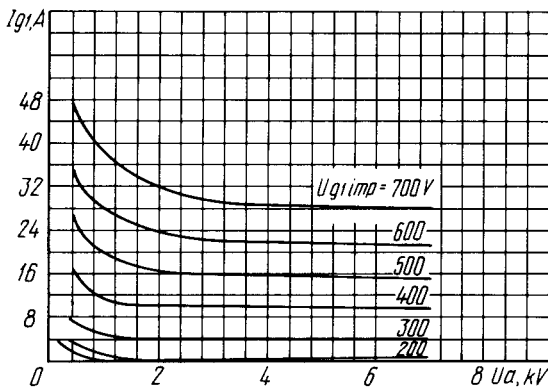
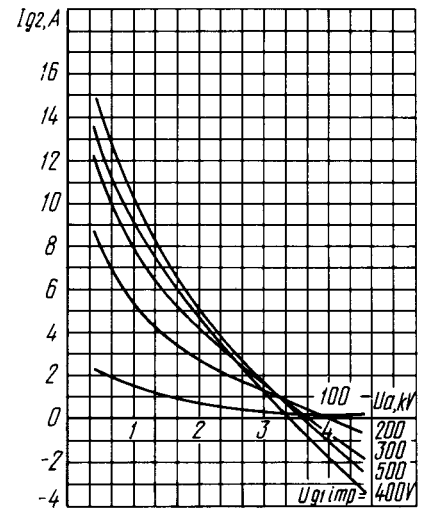
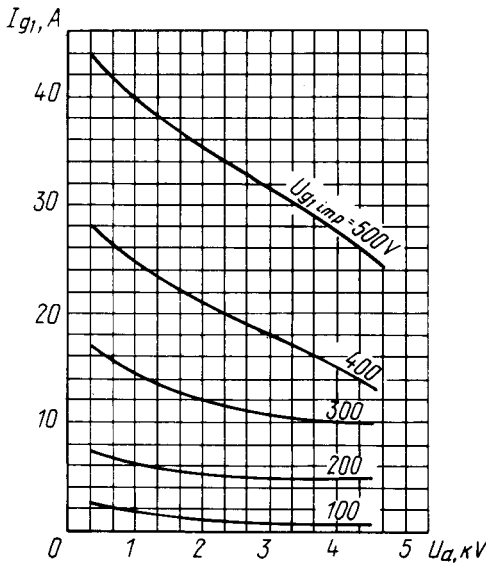
Filament voltage (AC or DC), V	9–10
Filament starting current, A	285
Anode voltage, kV	30
Grid 2 voltage (DC), kV	2.5
Grid 1 voltage (DC), kV	–1.2
Peak grid 1 voltage, V	600
Peak grid 1 voltage at power supply source, V	800
Dissipation, W:	
anode	1·10 ³
grid 2	125
grid 1	25
Peak cathode current, A	165
Maximum pulse duration, μs	1,000
Envelope temperature, °C	150
	325

ГМИ-19Б

ИМПУЛЬСНЫЙ МОДУЛЯТОРНЫЙ ТЕТРОД TETRODE

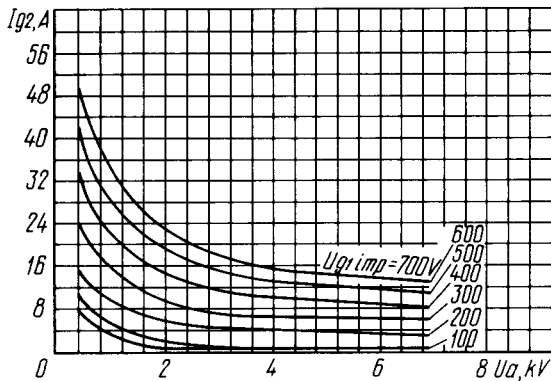
Наибольший ток катода в импульсе, А	165
Наибольшая длительность импульса, мкс	1000
Наибольшая температура оболочки, °С	150
Наименьшее время разогрева, с	15
Наибольшая накопительная емкость в цепи анода, мкФ	1,25

Minimum heating time, s	15
Maximum reservoir capacitor in anode circuit, μF	1.25

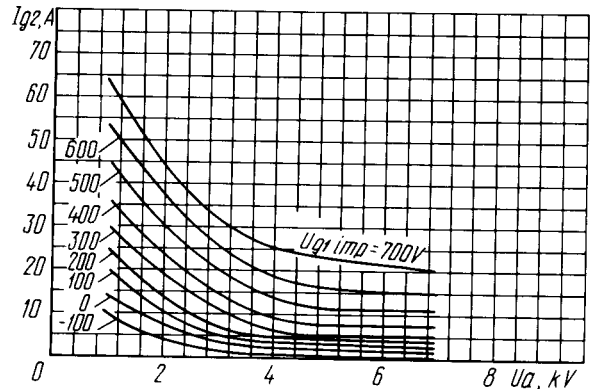


ИМПУЛЬСНЫЙ МОДУЛЯТОРНЫЙ ТЕТРОД TETRODE

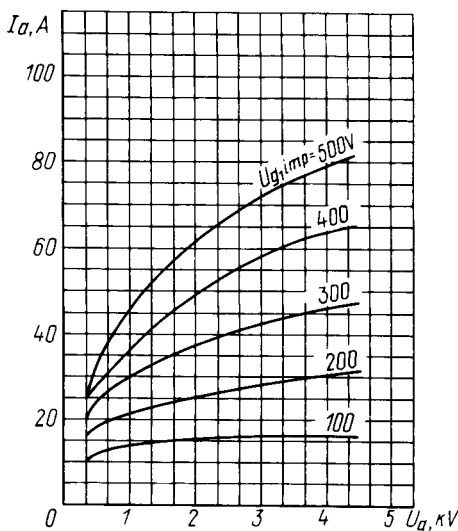
ГМИ-19Б



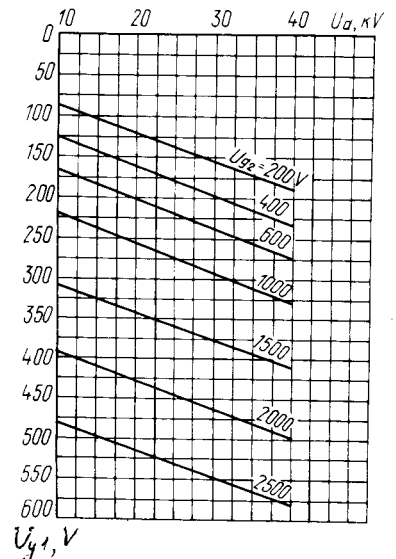
Усредненные импульсные сеточно-анодные характеристики (по сетке второй):
 $U_1 = 9.5 \text{ В}; U_{g2} = 1 \text{ кВ}$
 Averaged Peak Grid 2-Anode Characteristic Curves:
 $U_1 = 9.5 \text{ V}; U_{g2} = 1 \text{ kV}$



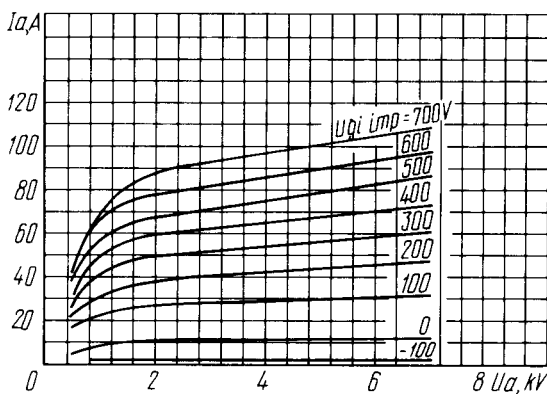
Усредненные импульсные сеточно-анодные характеристики (по сетке второй):
 $U_1 = 9.5 \text{ В}; U_{g2} = 2.5 \text{ кВ}$
 Averaged Peak Grid 2-Anode Characteristic Curves:
 $U_1 = 9.5 \text{ V}; U_{g2} = 2.5 \text{ kV}$



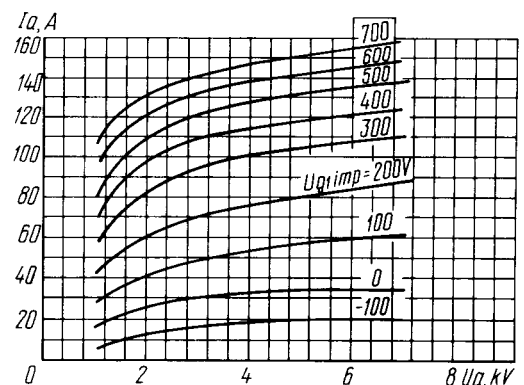
Усредненные импульсные анодные характеристики:
 $U_1 = 9.5 \text{ В}; U_{g2} = 400 \text{ В}$
 Averaged Peak Anode Characteristic Curves:
 $U_1 = 9.5 \text{ В}; U_{g2} = 400 \text{ В}$



Усредненные характеристики зависимости напряжения записания сетки первой от напряжения анода:
 $U_1 = 9.5 \text{ В}; U_{g1}$ – напряжения записания
 Averaged Characteristic Curves Showing Grid 1 Cutoff Voltage versus Anode Voltage:
 $U_1 = 9.5 \text{ В}; U_{g1}$ is cutoff voltage



Усредненные импульсные анодные характеристики:
 $U_1 = 9.5 \text{ В}; U_{g2} = 1 \text{ кВ}$
 Averaged Peak Anode Characteristic Curves:
 $U_1 = 9.5 \text{ В}; U_{g2} = 1 \text{ кВ}$



Усредненные импульсные анодные характеристики:
 $U_1 = 9.5 \text{ В}; U_{g2} = 2.5 \text{ кВ}$
 Averaged Peak Anode Characteristic Curves:
 $U_1 = 9.5 \text{ В}; U_{g2} = 2.5 \text{ кВ}$

Импульсный модуляторный триод ГМИ-30 предназначен для коммутации импульсной мощности в импульсных модуляторах радиотехнических устройств.

ОБЩИЕ СВЕДЕНИЯ

Катод – вольфрамовый торированный карбидированный прямого накала.
Оформление – стеклянное.
Высота не более 350 мм.
Диаметр не более 140 мм.
Масса не более 650 г.

The ГМИ-30 triode is used as a pulse power switch in pulse modulators in RF equipment.

GENERAL

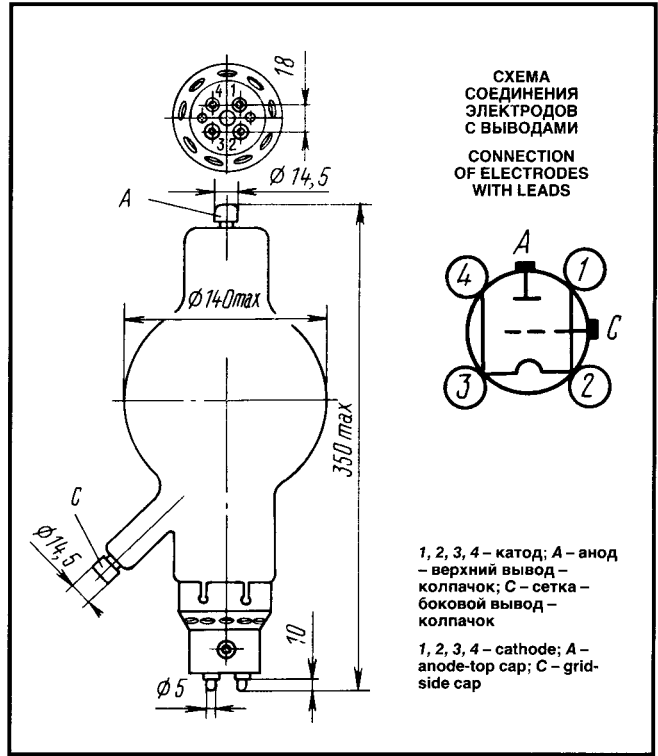
Cathode: directly heated, carbonized thoriated tungsten.
Envelope: glass.
Height: at most 350 mm.
Diameter: at most 140 mm.
Mass, at most: 650 g.

ДОПУСТИМЫЕ ВОЗДЕЙСТВУЮЩИЕ ФАКТОРЫ ПРИ ЭКСПЛУАТАЦИИ

Температура окружающего воздуха, °C	-10 – +55
Относительная влажность воздуха при температуре до +25 °C, %	98

ОСНОВНЫЕ ТЕХНИЧЕСКИЕ ДАННЫЕ Электрические параметры

Напряжение накала, В	8,2
Ток накала, А	15,9–17,7
Крутизна характеристики (при напряжении анода 2 кВ, токе анода 50 мА), мА/В	4,8–6,8
Ток эмиссии катода в импульсе (при напряжениях сетки в импульсе 3 кВ, анода в импульсе 3 кВ, длительности импульса 5–10 мкс, частоте следования импульса 50 имп/с), А, не менее	20
Напряжение сетки в импульсе (при напряжениях анода 3 кВ, сетки минус 400 В, токе анода в импульсе 15 А, длительности импульса 5–10 мкс, частоте следования импульса 50 имп/с), кВ, не более	2
Ток сетки в импульсе (при напряжениях анода 3 кВ, сетки в импульсе не более 2000 В, токе анода в импульсе 15 А, длительности импульса 5–10 мкс, частоте следования импульса 50 имп/с), А, не более	5
Ток эмиссии катода (при напряжении накала 4,8 В), в течении 500 ч эксплуатации, мА, не менее	300
Напряжение запираения отрицательное (при напряжении анода 27 кВ, токе анода 0,5 мА), абсолютное значение,	



OPERATING ENVIRONMENTAL CONDITIONS

Ambient temperature, °C	-10 to +55
Relative humidity at up to +25 °C, %	98

BASIC DATA

Electrical Parameters

Filament voltage, V	8.2
Filament current, A	15.9–17.7
Mutual conductance (at anode voltage 2 kV, anode current 50 mA), mA/V	4.8–6.8
Peak cathode emission current (at peak grid and anode voltages 3 kV, pulse duration 5–10 μs, pulse frequency 50 pulses/s), A, at least	20
Peak grid voltage (at anode voltage 3 kV, grid voltage –400 V, peak anode current 15 A, pulse duration 5–10 μs, pulse frequency 50 pulses/s), kV, at most	2
Peak grid current (at anode voltage 3 kV, peak grid voltage at most 2,000 V, peak anode current 15 A, pulse duration 5–10 μs, pulse frequency 50 pulses/s), A, at most	5
Cathode emission current (at filament voltage 4.8 V) over 500 h of service, mA, at most	300
Negative cutoff voltage (at anode voltage 27 kV, anode current 0.5 mA), absolute value, V, at most	1,200
Pulse duration, μs	5–10
Pulse repetition frequency, pulses/s	50
Interelectrode capacitance, pF:	
input (grid–cathode)	7–12
output (anode–cathode), at least	2
transfer (anode–grid)	4–6.6

В, не более	1200
Длительность импульса, мкс	5–10
Частота следования импульса, имп/с	50
Межэлектродные емкости, пФ:	
входная (сетка-катод)	7–12
выходная (анод-катод), не менее	2
проходная (анод-сетка)	4–6,6

Максимальные предельно допустимые эксплуатационные данные

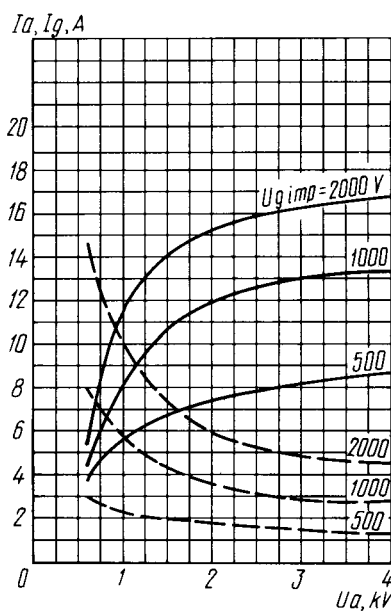
Напряжение накала, В	7,9–8,5
Напряжение анода, кВ	30
Напряжение сетки отрицательное (абсолютное значение), кВ	2
Ток анода в импульсе, А	15
Ток сетки в импульсе, А	6
Рассеиваемая мощность анодом, Вт	300
Скважность, не менее	500

Limit Operating Values

Filament voltage, V	7.9–8.5
Anode voltage, kV	30
Negative grid voltage, absolute value, kV	2
Peak anode current, A	15
Peak grid current A	6
Anode dissipation, W	300
Pulse 1/duty factor, at least	500

Усредненные импульсные характеристики: $U_f = 8,2$ В;
 $U_g = -0,4$ кВ; $\tau = 5$ мкс; частота посылок (f) равна 65 кГц;
 ——— анодные;
 - - - - - сеточно-анодные

Averaged Peak Characteristic Curves: $U_f = 8.2$ V; $U_g = -0.4$ kV;
 $\tau = 5 \mu$ s; pulse frequency 65 kHz
 ——— anode;
 - - - - - grid-anode



ГМИ-32Б

ИМПУЛЬСНЫЙ МОДУЛЯТОРНЫЙ ТЕТРОД TETRODE

Импульсный модуляторный тетрод ГМИ-32Б предназначен для коммутации импульсной мощности в радиотехнической аппаратуре.

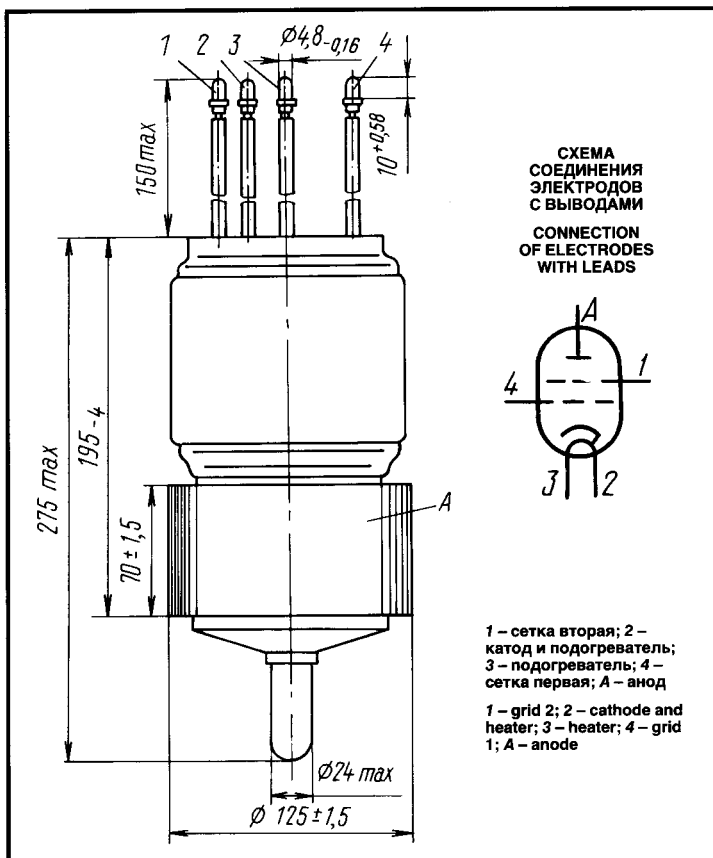
ОБЩИЕ СВЕДЕНИЯ

Катод – оксидный синтерированный косвенного накала.
Охлаждение – воздушное принудительное.
Высота с выводами не более 425 мм.
Диаметр не более 126,5 мм.
Масса не более 4 кг.

The ГМИ-32Б tetrode is used as a pulse power switch in RF equipment.

GENERAL

Cathode: indirectly heated, sintered, oxide-coated.
Cooling: forced air.
Height with leads: at most 425 mm.
Diameter: at most 126.5 mm.
Mass: at most 4 kg.



ДОПУСТИМЫЕ ВОЗДЕЙСТВУЮЩИЕ ФАКТОРЫ ПРИ ЭКСПЛУАТАЦИИ

Вибрационные нагрузки:	
диапазон частот, Гц	1-600
ускорение, м/с ²	98
Многочрезные ударные нагрузки	
с ускорением, м/с ²	392
Температура окружающей среды, °С	-60 - +85
Относительная влажность воздуха	
при температуре до +35 °С, %	98

OPERATING ENVIRONMENTAL CONDITIONS

Vibration loads:	
frequencies, Hz	1-600
acceleration, m/s ²	98
Multiple impacts with acceleration, m/s ²	392
Ambient temperature, °C	-60 to +85
Relative humidity at +35 °C, %	98

ОСНОВНЫЕ ТЕХНИЧЕСКИЕ ДАННЫЕ Электрические параметры

Напряжение накала (~ или =), В	27
Ток накала, А	9,3-10,7
Ток анода в импульсе (при напряжениях анода 4 кВ, сетки второй 1,75 кВ, смещения минус 700 В, сетки первой в импульсе 150 В, накопительной емкости в цепи анода 5 мкФ), А, не менее	50
Ток сетки первой в импульсе (при напряжениях анода 4 кВ, сетки второй 1,75 кВ, смещения минус 700 В, сетки первой в импульсе 150 В, накопительной емкости в цепи анода 5 мкФ), А, не более	8
Ток сетки второй в импульсе (при напряжениях анода 4 кВ, сетки первой 1,75 кВ, смещения минус 700 В, сетки первой в импульсе 150 В, накопительной емкости в цепи анода 5 мкФ), А, не более	4

BASIC DATA Electrical Parameters

Heater voltage (AC or DC), V	27
Heater current, A	9.3-10.7
Peak anode current (at anode voltage 4 kV, grid 2 voltage 1.75 kV, bias voltage -700 V, peak grid 1 voltage 150 V, reservoir capacitor in anode circuit 5 μF), A, at least	50
Peak grid 1 current (at anode voltage 4 kV, grid 2 voltage 1.75 kV, bias voltage -700 V, peak grid 1 voltage 150 V, reservoir capacitor 5 μF in anode circuit), A, at most	8
Peak grid 2 current (at anode voltage 4 kV, grid 2 voltage 1.75 kV, bias voltage -700 V, peak grid 1 voltage 150 V, reservoir capacitor 5 μF in anode circuit), A, at most	4
Negative cutoff voltage (at anode voltage 44 kV, grid voltage 1.75 kV, reservoir capacitor 0.25 μF in anode circuit), V, at most	600

ИМПУЛЬСНЫЙ МОДУЛЯТОРНЫЙ ТЕТРОД TETRODE

ГМИ-32Б

Напряжение запирающего отрицательное (при напряжениях анода 44 кВ, сетки второй 1,75 кВ, накопительной емкости в цепи анода 0,25 мкФ), В, не более	600
Время разогрева катода, с, не более	180
Межэлектродные емкости, пФ:	
входная	140–180
выходная	20–33
проходная, не более	1

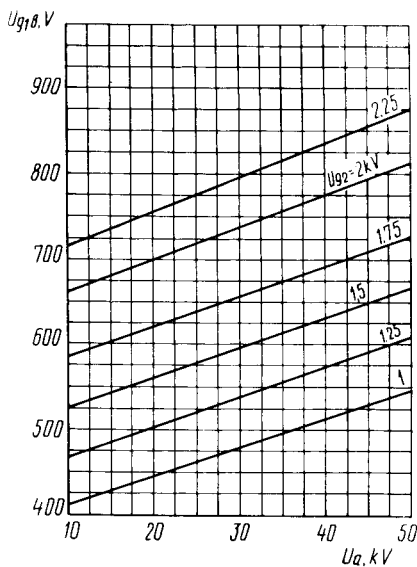
Cathode heating time, s, at most	180
Interelectrode capacitance, pF:	
input	140–180
output	20–33
transfer, at most	1

Максимальные предельно допустимые эксплуатационные данные

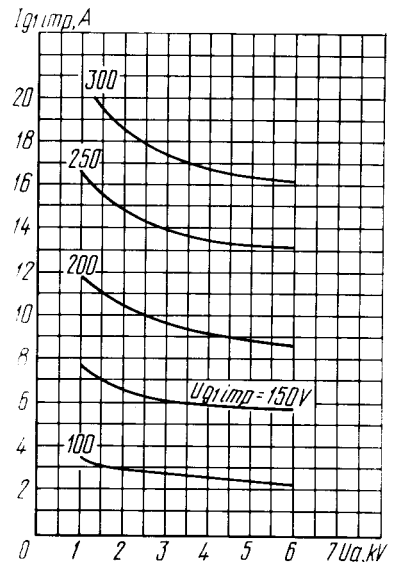
Напряжение накала (~ или =), В	24,3–29,7
Наибольшее напряжение анода, кВ	40
Наибольшее напряжение сетки второй, кВ	2
Наибольшее напряжение смещения (по абсолютной величине), В	–800
Наибольшее напряжение превышения сетки первой, В	175
Рассеиваемая наибольшая мощность, Вт:	
анодом	2·10 ³
сеткой второй	35
сеткой первой	7
Пусковой ток накала, А, не более	20
Наибольший ток катода в импульсе при скважности 200, А	59
Наименьшее время готовности, с	180
Наибольшая длительность импульса при токе анода в импульсе 50 А, мкс	10
Наименьшая скважность при токе анода в импульсе 50 А	200
Наибольшая температура анода, баллона, ножки, °С	150

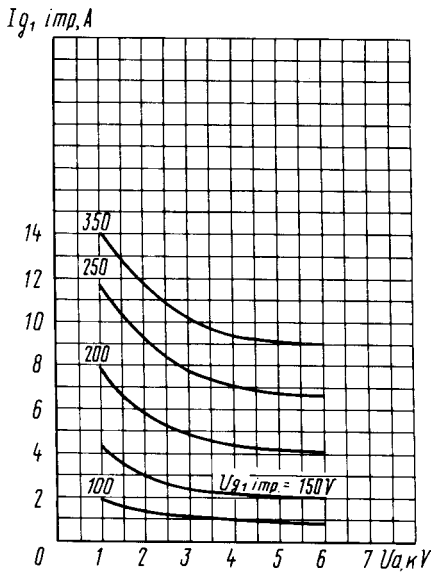
Limit Operating Values

Heater voltage (AC or DC), V	24.3–29.7
Anode voltage, kV	40
Grid 2 voltage, kV	2
Maximum bias voltage, absolute value, V	–800
Maximum grid 1 excess voltage, V	175
Dissipation, W:	
anode	2·10 ³
grid 2	35
grid 1	7
Heater starting current, A, max.	20
Peak cathode current at 1/duty factor 200, A	59
Minimum warm up time, s	180
Maximum pulse duration at peak anode current 50 A, μs	10
Minimum 1/duty factor at peak anode current 50 A	200
Temperature at anode, bulb and stem, °C	150

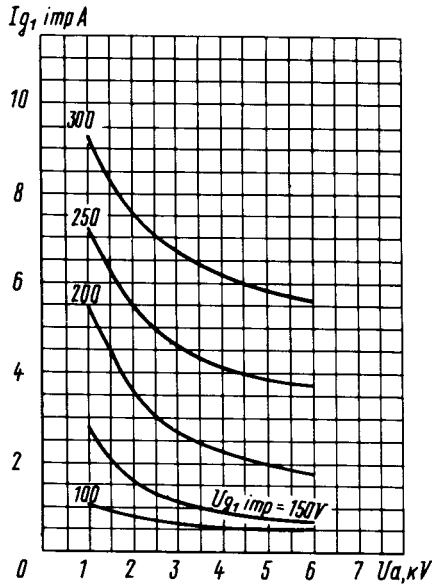


Усредненные импульсные характеристики: $U_{g2} = 1$ кВ;
Averaged Peak Characteristic Curves: $U_{g2} = 1$ kV

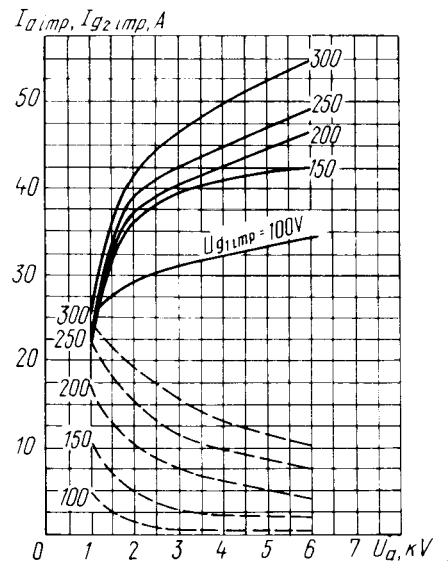




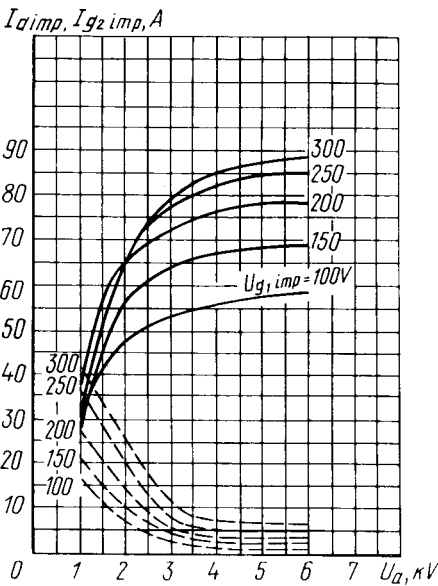
Усредненные импульсные характеристики:
 $U_{g2} = 2 kV$
Averaged Peak Characteristic Curves: $U_{g2} = 2 kV$



Усредненные импульсные характеристики:
 $U_{g2} = 2.5 kV$
Averaged Peak Characteristic Curves: $U_{g2} = 2.5 kV$

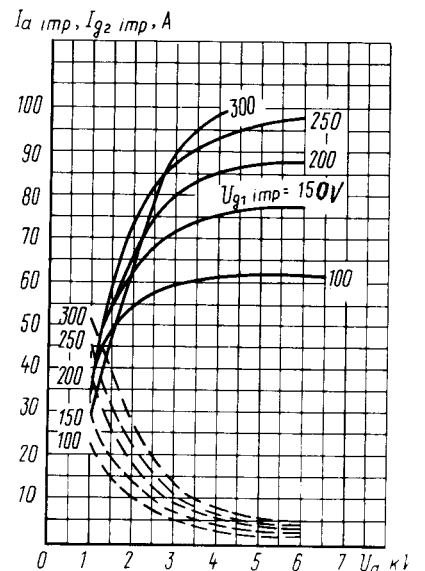


Усредненные импульсные характеристики:
 $U_{g2} = 1 kV$;
— анодные;
- - - сеточно-анодные (по сетке второй)
Averaged Peak Characteristic Curves: $U_{g2} = 1 kV$;
— anode;
- - - grid 2-anode



Усредненные импульсные характеристики:
 $U_{g2} = 2 kV$;
— анодные;
- - - анодно-сеточные (по сетке второй)
Averaged Peak Characteristic Curves: $U_{g2} = 2 kV$
— anode;
- - - anode-grid 2

Усредненные импульсные характеристики:
 $U_{g2} = 2.5 kV$;
— анодные;
- - - анодно-сеточные (по сетке второй)
Averaged Peak Characteristic Curves: $U_{g2} = 2.5 kV$;
— anode;
- - - anode-grid 2



ИМПУЛЬСНЫЙ МОДУЛЯТОРНЫЙ ТЕТРОД

TETRODE

ГМИ-32Б-1

Импульсный модуляторный тетрод ГМИ-32Б-1 предназначен для коммутации импульсной мощности в радиотехнической аппаратуре.

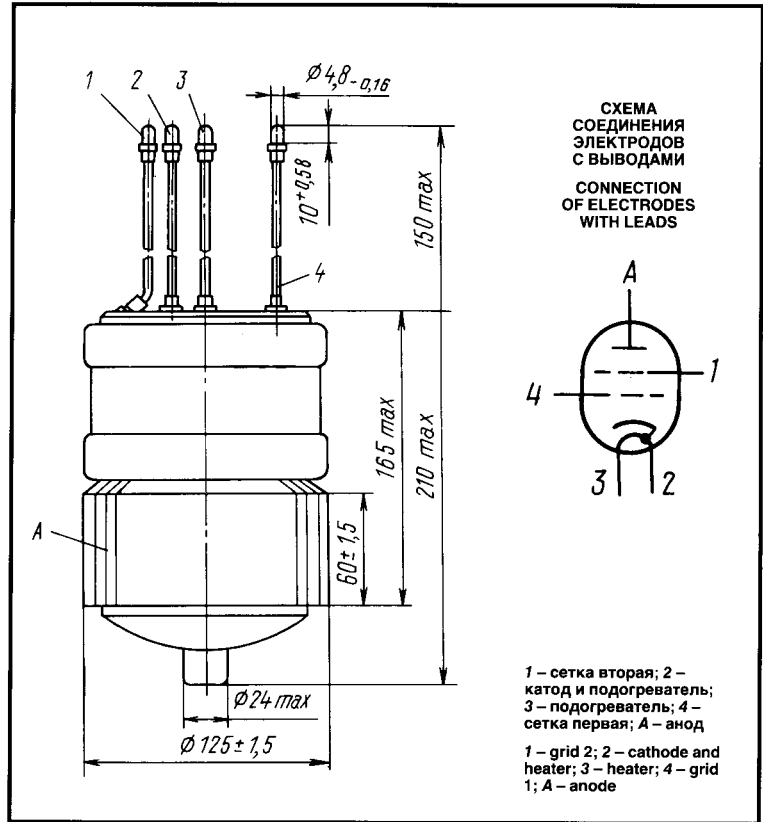
ОБЩИЕ СВЕДЕНИЯ

Катод – оксидный синтерированный косвенного накала.
 Охлаждение – воздушное принудительное.
 Высота с выводами не более 360 мм.
 Диаметр не более 126,5 мм.
 Масса не более 2,7 кг.

The ГМИ-32Б-1 tetrode is used as a pulse power switch in RF equipment.

GENERAL

Cathode: indirectly heated, sintered, oxide-coated.
 Cooling: forced air.
 Height with leads: at most 360 mm.
 Diameter: at most 126.5 mm.
 Mass: at most 2.7 kg.



ДОПУСТИМЫЕ ВОЗДЕЙСТВУЮЩИЕ ФАКТОРЫ ПРИ ЭКСПЛУАТАЦИИ

Вибрационные нагрузки:	
диапазон частот, Гц	1–600
ускорение, м/с ²	98
Многokратные ударные нагрузки с ускорением, м/с ²	392
Температура окружающей среды, °С	–60 – +85
Относительная влажность воздуха при температуре до +35 °С, %	98

OPERATING ENVIRONMENTAL CONDITIONS

Vibration loads:	
frequencies, Hz	1–600
acceleration, m/s ²	98
Multiple impacts with acceleration, m/s ²	392
Ambient temperature, °C	–60 to +85
Relative humidity at +35 °C, %	98

ОСНОВНЫЕ ТЕХНИЧЕСКИЕ ДАННЫЕ

Электрические параметры

Напряжение накала (~ или =), В	27
Ток накала, А	9,3–10,7
Ток анода в импульсе (при напряжениях анода 4 кВ, сетки второй 2,75 кВ, смещения минус 850 В, сетки первой в импульсе 270 В, накопительной емкости в цепи анода 5 мкФ), А, не менее	100
Ток сетки первой в импульсе (при напряжениях анода 4 кВ, сетки второй 2,75 кВ, смещения минус 850 В, сетки первой в импульсе 270 В, накопительной емкости в цепи анода 5 мкФ), А, не более	15
Ток сетки второй в импульсе (при напряжениях анода 4 кВ, сетки второй 2,75 кВ, смещения минус 850 В, сетки первой в импульсе 270 В, накопительной емкости в цепи анода 5 мкФ), А, не более	9

BASIC DATA

Electrical Parameters

Heater voltage (AC or DC), V	27
Heater current, A	9.3–10.7
Peak anode current (at anode voltage 4 kV, grid 2 voltage 2.75 kV, bias voltage –850 V, peak grid 1 voltage 270 V, reservoir capacitor 5 μF in anode circuit), A, at least	100
Peak grid 1 current (at anode voltage 4 kV, grid 2 voltage 2.75 kV, bias voltage –850 V, peak grid 1 voltage 270 V, reservoir capacitor 5 μF in anode circuit), A, at most	15
Peak grid 2 current (at anode voltage 4 kV, grid 2 voltage 2.75 kV, bias voltage –850 V, peak grid 1 voltage 270 V, reservoir capacitor 5 μF in anode circuit), A, at most	9
Negative cutoff voltage (at anode voltage 44 kV, grid 2 voltage 2.75 kV, reservoir capacitor 0.25 μ in anode circuit), at most	750
Cathode heating time, s, at most	180
Interelectrode capacitance, pF:	

ГМИ-32Б-1

ИМПУЛЬСНЫЙ МОДУЛЯТОРНЫЙ ТЕТРОД TETRODE

Напряжение запираения отрицательное (при напряжениях анода 44 кВ, сетки второй, 2,75 кВ, накопительной емкости в цепи анода 0,25 мкФ), В, не более	750
Время разогрева катода, с, не более	180
Межэлектродные емкости, пФ:	
входная	140–180
выходная	20–33
проходная, не более	1

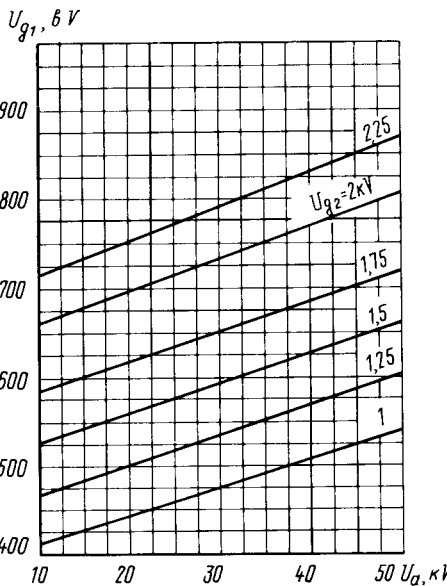
input	140–180
output	20–33
transfer, at most	1

Максимальные предельно допустимые эксплуатационные данные

Напряжение накала (~ или =), В	24,3–29,7
Наибольшее напряжение анода, кВ	40
Наибольшее напряжение сетки второй, кВ	2,75
Наибольшее напряжение смещения (по абсолютной величине), В	–850
Наибольшее напряжение превышения сетки первой, В	270
Рассеиваемая наибольшая мощность, Вт:	
анодом	2·10 ³
сеткой второй	35
сеткой первой	7
Наибольший пусковой ток накала, А, не более	20
Наибольший ток катода в импульсе при скважности 200, А	59
Наименьшее время готовности, с	180
Наибольшая длительность импульса при токе анода в импульсе 100 А, мкс	10
Наименьшая скважность при токе анода в импульсе 100 А	500
Наибольшая температура анода, баллона, ножки, °С	150

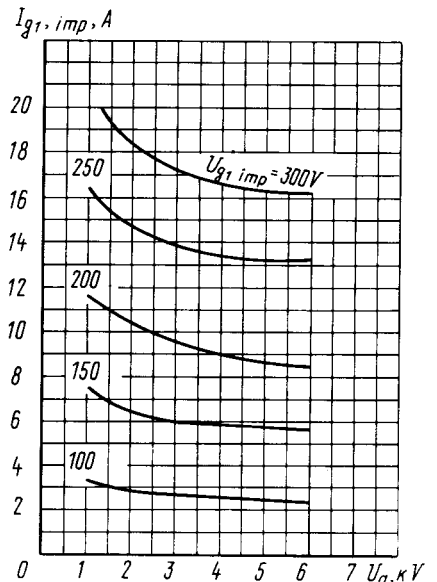
Limit Operating Values

Heater voltage (AC or DC), V	24.3–29.7
Anode voltage, kV	40
Grid 2 voltage, kV	2.75
Bias voltage, absolute value, V	–850
Grid 1 excess voltage, V	270
Dissipation, W:	
anode	2·10 ³
grid 2	35
grid 1	7
Heater starting current, A, at most	20
Peak cathode current at 1/duty factor 200, A	59
Minimum warm up time, s	180
Maximum pulse duration at peak anode current 100 A, μ s	10
Minimum 1/duty factor at peak anode current 100 A	500
Temperature at anode, bulb and stem, °C	150



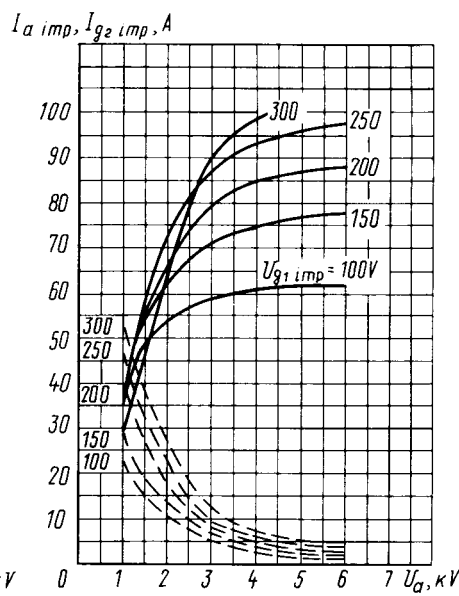
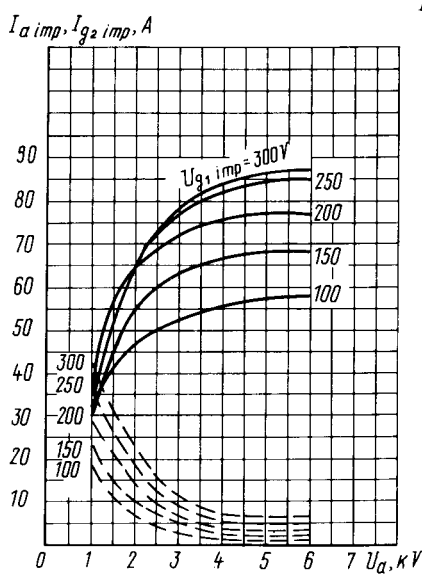
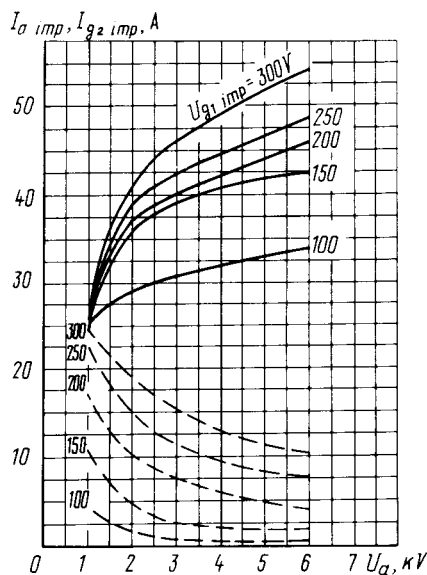
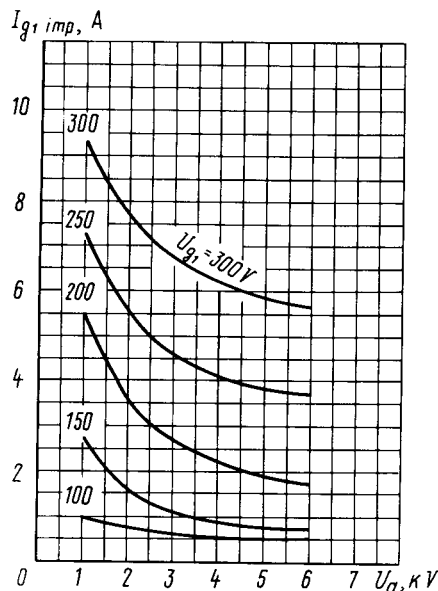
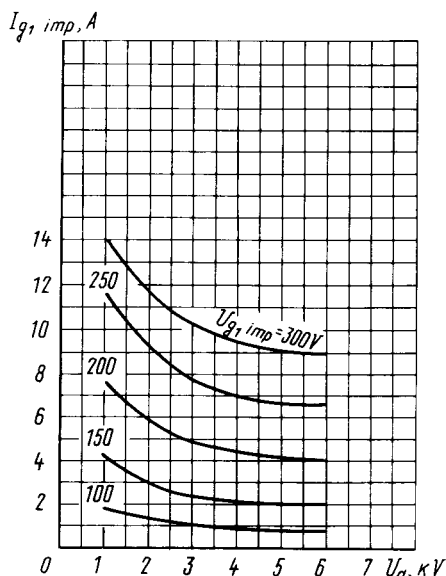
Усредненные характеристики зависимости напряжения смещения сетки первой от напряжения анода
Averaged Characteristic Curves Showing Grid 1 Cutoff Voltage versus Anode Voltage

Усредненные импульсные характеристики: $U_{g2} = 1$ кВ
Averaged Peak Characteristic Curves: $U_{g2} = 1$ kV



ИМПУЛЬСНЫЙ МОДУЛЯТОРНЫЙ ТЕТРОД TETRODE

ГМИ-32Б-1



ГМИ-34А

ИМПУЛЬСНЫЙ МОДУЛЯТОРНЫЙ ТРИОД TRIODE

Импульсный модуляторный триод ГМИ-34А предназначен для коммутации импульсной мощности в радиотехнических устройствах.

ОБЩИЕ СВЕДЕНИЯ

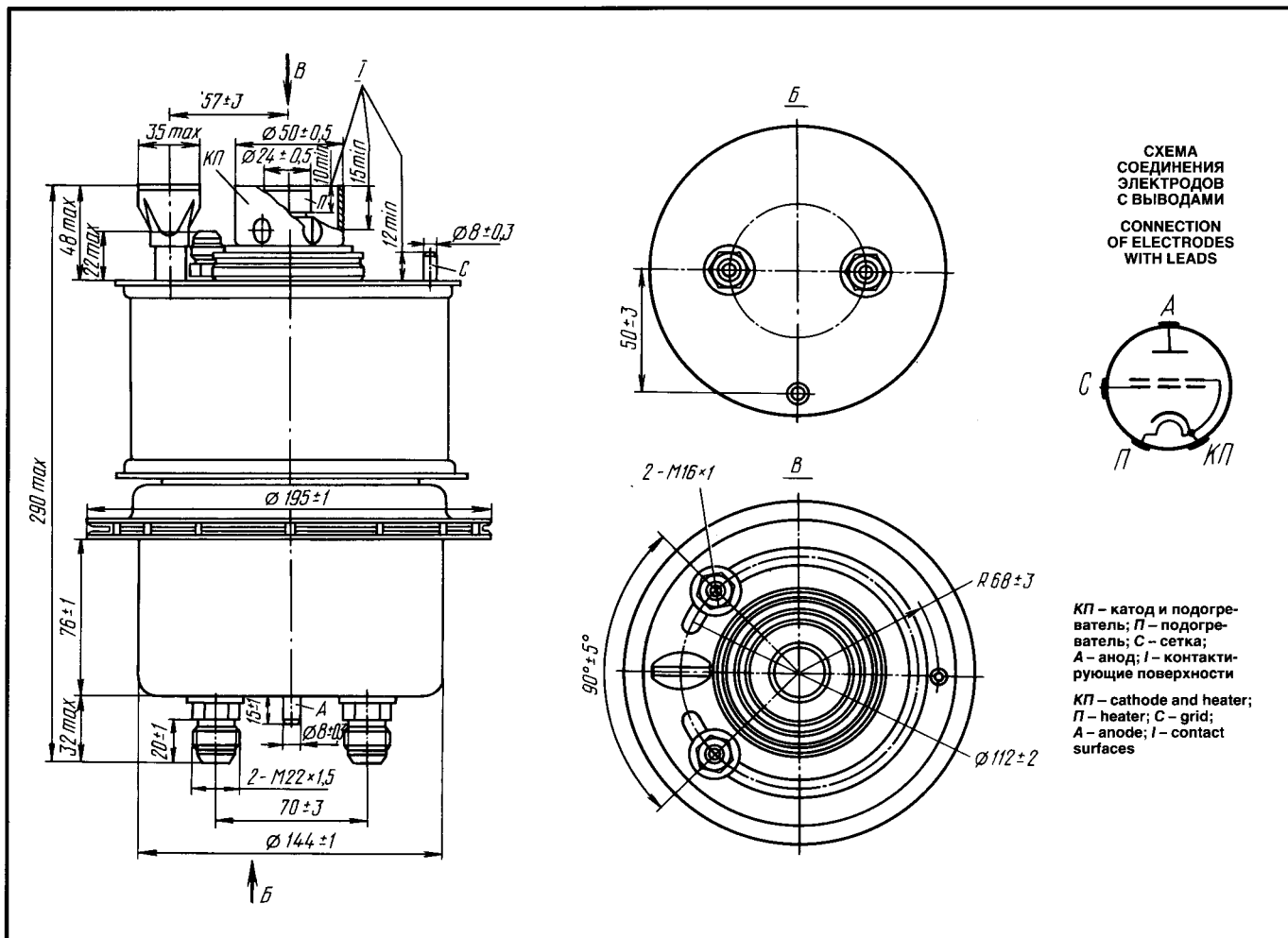
Катод – оксидный косвенного накала.
Оформление – металлокерамическое с защитной сеткой.

Охлаждение – водяное.
Высота не более 290 мм.
Диаметр не более 196 мм.
Масса не более 12 кг.

The ГМИ-34А triode is used as a pulse power switch in RF equipment.

GENERAL

Cathode: indirectly heated, oxide-coated.
Envelope: metal-ceramic with protective screen.
Cooling: water.
Height: at most 290 mm.
Diameter: at most 196 mm.
Mass: at most 12 kg.



ДОПУСТИМЫЕ ВОЗДЕЙСТВУЮЩИЕ ФАКТОРЫ ПРИ ЭКСПЛУАТАЦИИ

Вибрационные нагрузки:	
диапазон частот, Гц	5–200
ускорение, м/с ²	39
Нагрузки с ускорением, м/с ² :	
многократные ударные	343
одиночные ударные	1470
Температура окружающей среды, °С	–60 – +100
Относительная влажность воздуха при температуре до +40 °С, %	98

OPERATING ENVIRONMENTAL CONDITIONS

Vibration loads:	
frequencies, Hz	5–200
acceleration, m/s ²	39
Multiple impacts with acceleration, m/s ²	343
Single impacts with acceleration, m/s ²	1,470
Ambient temperature, °C	–60 to +100
Relative humidity at +40 °C, %	98

ИМПУЛЬСНЫЙ МОДУЛЯТОРНЫЙ ТРИОД

TRIODE

ГМИ-34А

ОСНОВНЫЕ ТЕХНИЧЕСКИЕ ДАННЫЕ

Электрические параметры

Напряжение накала (~ или =), В	26
Ток накала, А	14,6–16,8
Напряжение анода, постоянное, кВ	6
Напряжение сетки отрицательное, В	250
Напряжение сетки в импульсе (избыточное), кВ	1,3
Ток анода в импульсе, А, не менее	120
Ток сетки в импульсе, А, не более	0,1
Отрицательное напряжение запирающего (абсолютное значение), В, не более	180
Время готовности, с, не более	300
Межэлектродные емкости, пФ, не более:	
входная	450
выходная	40
проходная	10

BASIC DATA

Electrical Parameters

Heater voltage (AC or DC), V	26
Heater current, A	14.6–16.8
Anode voltage (DC), kV	6
Negative grid voltage, V	250
Peak (excess) grid voltage, kV	1.3
Peak anode current, A, at least	120
Peak grid current, A, at most	0.1
Negative cutoff voltage, absolute value, V, at most	180
Warm up time, s, at most	300
Interelectrode capacitance, pF:	
input	450
output	40
transfer	10

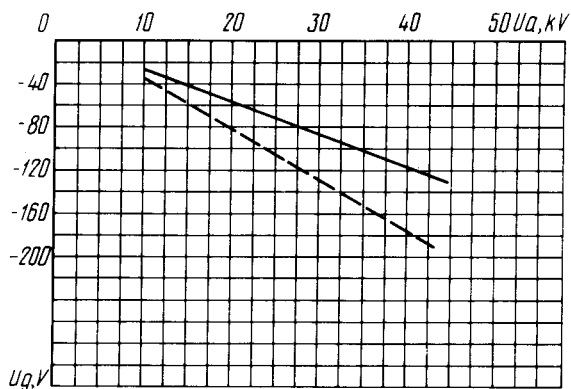
Максимальные предельно допустимые эксплуатационные данные

Напряжение накала (~ или =), В	24,7–27,3
Наибольшее напряжение анода, кВ	40
Отрицательное напряжение сетки в импульсе (абсолютное значение), В	250–300
Наибольшее напряжение сетки в импульсе, кВ	1,9
Наибольший ток катода в импульсе, А:	
при скважности не менее 500	150
при скважности не менее 1000	200
Наибольший ток анода, А	250
Рассеиваемая наибольшая мощность, Вт:	
анодом	3
сеткой	80
Наибольшая длительность импульса, мкс	50
Наименьшее время готовности, с	300

Limit Operating Values

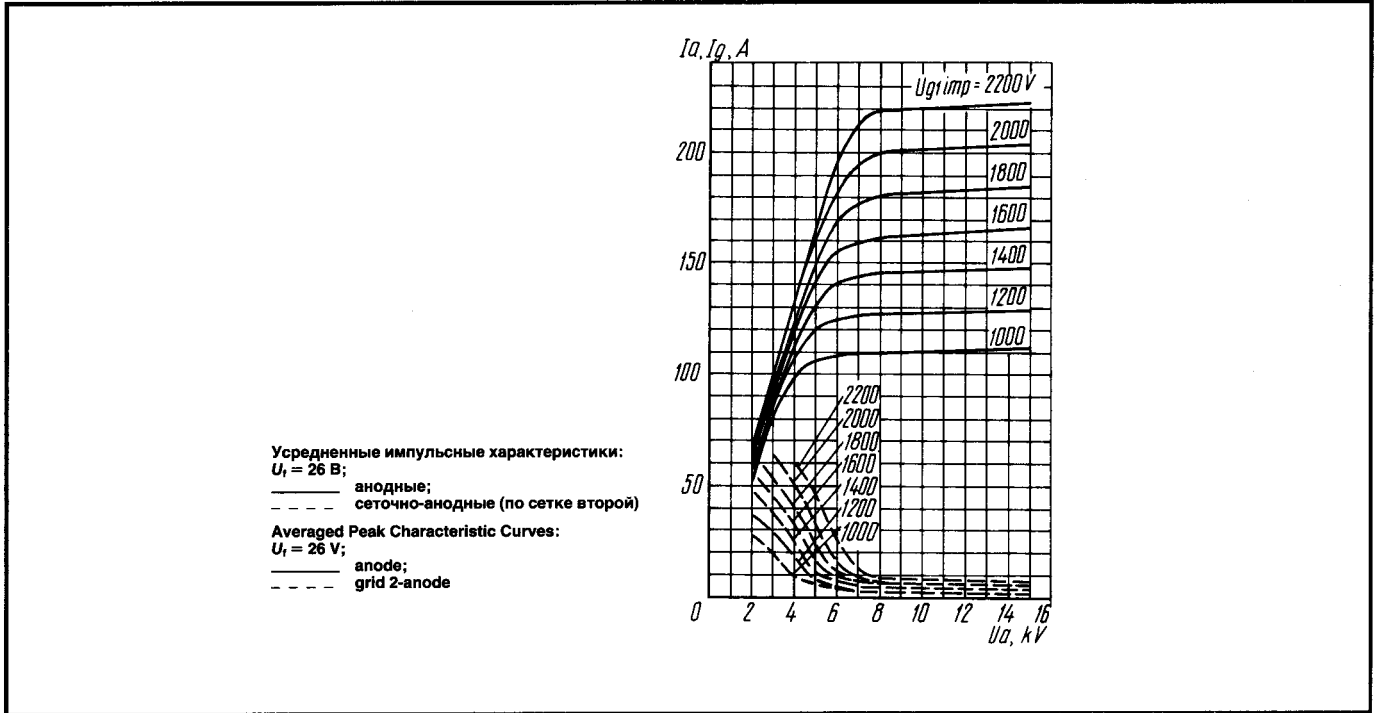
Heater voltage (AC or DC), V	24.7–27.3
Anode voltage, kV	40
Negative peak grid voltage, absolute value, V	250–300
Peak grid voltage, kV	1.9
Peak cathode current, A:	
at 1/duty factor at least 500	150
at 1/duty factor at least 1,000	200
Anode current, A	250
Dissipation, W:	
anode	3
grid	80
Maximum pulse duration, μ s	50
Minimum warm up time, s	300

Усредненные характеристики запирающего:
 $U_f = 26$ В; $I_a = 1$ мА;
 ———— напряжение запирающего ($U_{g\text{ cutoff}}$);
 - - - - - напряжение смещения (U_{gb})
 Averaged Cut-Off Characteristic Curves:
 $U_f = 26$ V; $I_a = 1$ mA;
 ———— cutoff voltage ($U_{g\text{ cutoff}}$);
 - - - - - bias voltage U_{gb}



ГМИ-34А

ИМПУЛЬСНЫЙ МОДУЛЯТОРНЫЙ ТРИОД TRIODE

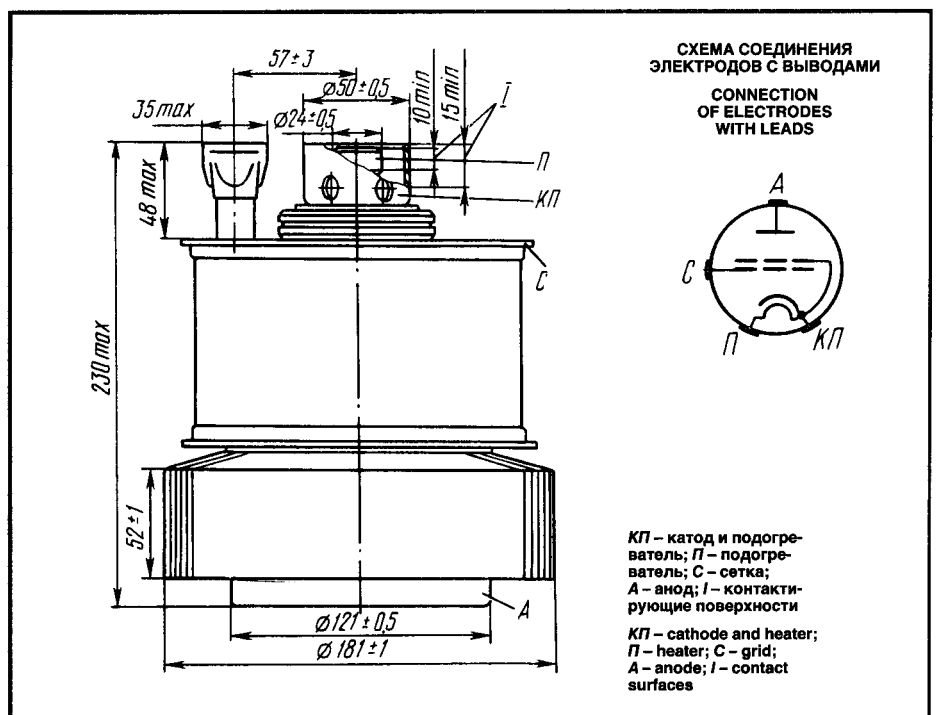


ГМИ-34Б

ИМПУЛЬСНЫЙ МОДУЛЯТОРНЫЙ ТРИОД TRIODE

Импульсный модуляторный триод ГМИ-34Б предназначен для коммутации импульсной мощности в радиотехнических устройствах.

The ГМИ-34Б triode is used for pulse power switching in RF equipment.



ОБЩИЕ СВЕДЕНИЯ

Катод – оксидный косвенного накала.
 Оформление – металлокерамическое с защитной сеткой.
 Охлаждение – воздушное.
 Высота не более 230 мм.
 Диаметр не более 182 мм.
 Масса не более 10 кг.

ДОПУСТИМЫЕ ВОЗДЕЙСТВУЮЩИЕ ФАКТОРЫ ПРИ ЭКСПЛУАТАЦИИ

Вибрационные нагрузки:	
диапазон частот, Гц	5–200
ускорение, м/с ²	39
Нагрузки с ускорением, м/с ² :	
многократные ударные	343
одиночные ударные	1470
Температура окружающей среды, °С	–60 – +100
Относительная влажность воздуха при температуре до +40 °С, %	98

ОСНОВНЫЕ ТЕХНИЧЕСКИЕ ДАННЫЕ

Электрические параметры

Напряжение накала (~ или =), В	26
Ток накала, А	14,6–17,8
Напряжение анода постоянное, кВ	6
Напряжение сетки отрицательное, В	250
Напряжение сетки в импульсе (избыточное), кВ	1,3
Ток анода в импульсе, А, не менее	120
Ток сетки в импульсе, А, не более	0,1
Отрицательное напряжение запирания (абсолютное значение), В, не более	180
Время готовности, с, не более	300
Межэлектродные емкости, пФ, не более:	
входная	450
выходная	40
проходная	10

Максимальные предельно допустимые эксплуатационные данные

Напряжение накала (~ или =), В	24,7–27,3
Наибольшее напряжение анода, кВ	40
Отрицательное напряжение сетки в импульсе (абсолютное значение), В	250–300
Наибольшее напряжение сетки в импульсе, кВ	1,9
Наибольший ток катода в импульсе, А:	
при скважности не менее 500	150
при скважности не менее 1000	200
Наибольший ток анода, А	250
Рассеиваемая наибольшая мощность, Вт:	
анодом	3·10 ³
сеткой	80
Наибольшая длительность импульса, мкс	50
Наименьшее время готовности, с	300

GENERAL

Cathode: indirectly heated, oxide-coated.
 Envelope: metal-ceramic with protective screen.
 Cooling: air.
 Height: at most 230 mm.
 Diameter: at most 182 mm.
 Mass: at most 10 kg.

OPERATING ENVIRONMENTAL CONDITIONS

Vibration loads:	
frequencies, Hz	5–200
acceleration, m/s ²	39
Multiple impacts with acceleration, m/s ²	343
Single impacts with acceleration, m/s ²	1,470
Ambient temperature, °C	–60 to +100
Relative humidity at +40 °C, %	98

BASIC DATA

Electrical Parameters

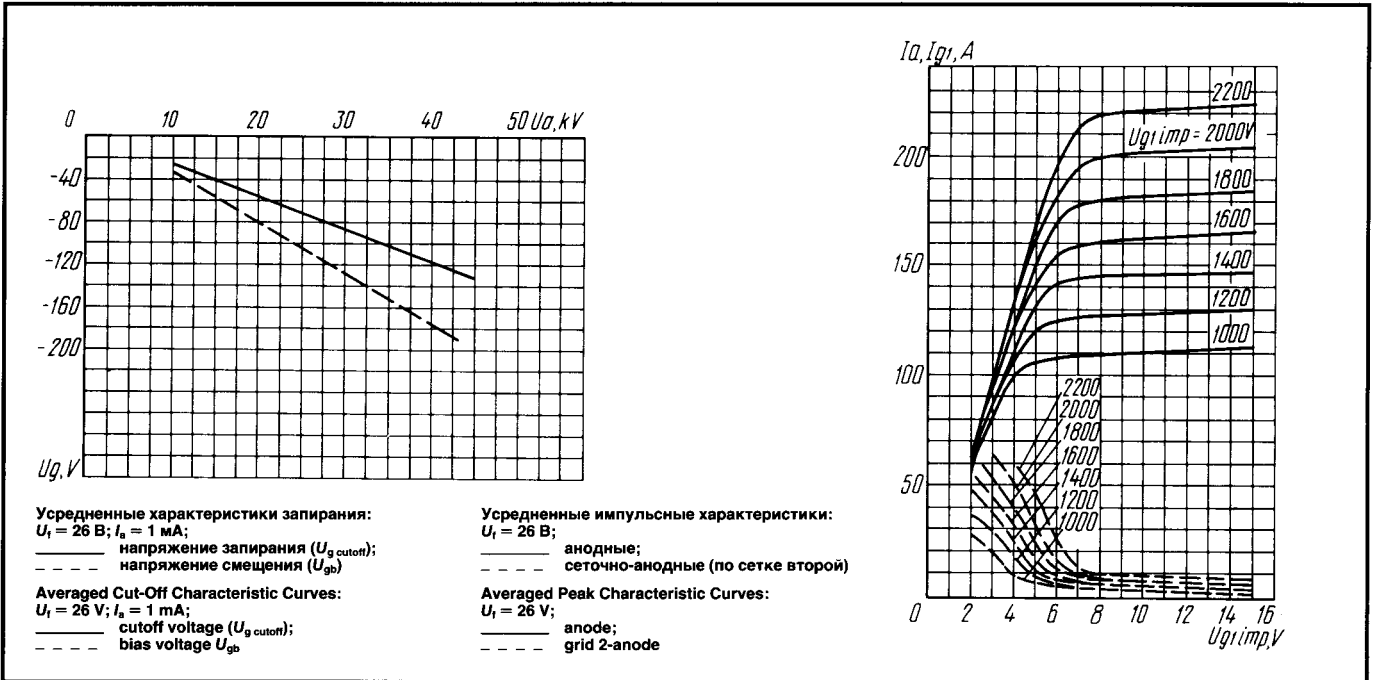
Heater voltage (AC or DC), V	26
Heater current, A	14.6–17.8
Anode voltage (DC), kV	6
Negative grid voltage, V	250
Peak (excess) grid voltage, kV	1.3
Peak anode current, A, at least	120
Peak grid current, A, at most	0.1
Negative cutoff voltage, absolute value, V, at most	180
Warm up time, s, at most	300
Interelectrode capacitance, pF:	
input	450
output	40
transfer	10

Limit Operating Values

Heater voltage (AC or DC), V	24.7–27.3
Anode voltage, kV	40
Negative peak grid voltage, absolute value, V	250–300
Peak grid voltage, kV	1.9
Peak cathode current, A:	
at 1/duty factor at least 500	150
at 1/duty factor at least 1,000	200
Anode current, A	250
Dissipation, W:	
anode	3·10 ³
grid	80
Maximum pulse duration, μs	50
Minimum warm up time, s	300

ГМИ-34Б

ИМПУЛЬСНЫЙ МОДУЛЯТОРНЫЙ ТРИОД TRIODE



ГМИ-37А

ИМПУЛЬСНЫЙ МОДУЛЯТОРНЫЙ ТРИОД TRIODE

Импульсный модуляторный триод ГМИ-37А предназначен для коммутации мощности в импульсных модуляторах радиотехнической аппаратуры.

ОБЩИЕ СВЕДЕНИЯ

Катод – вольфрамовый торированный карбидированный прямого накала.
 Оформление – металлокерамическое.
 Охлаждение – водяное.
 Высота не более 785 мм.
 Диаметр не более 271 мм.
 Масса не более 32 кг.

ДОПУСТИМЫЕ ВОЗДЕЙСТВУЮЩИЕ ФАКТОРЫ ПРИ ЭКСПЛУАТАЦИИ

Температура окружающей среды, °C -60 – +85
 Относительная влажность воздуха при температуре до +40 °C, % 95–98

The ГМИ-37А triode is used for power switching in pulse modulators in RF equipment.

GENERAL

Cathode: directly heated, carbonized thoriated tungsten.
 Envelope: metal-ceramic.
 Cooling: water.
 Height: at most 785 mm.
 Diameter: at most 271 mm.
 Mass: at most 32 kg.

OPERATING ENVIRONMENTAL CONDITIONS

Ambient temperature, °C -60 to +85
 Relative humidity at +40 °C, % 95–98

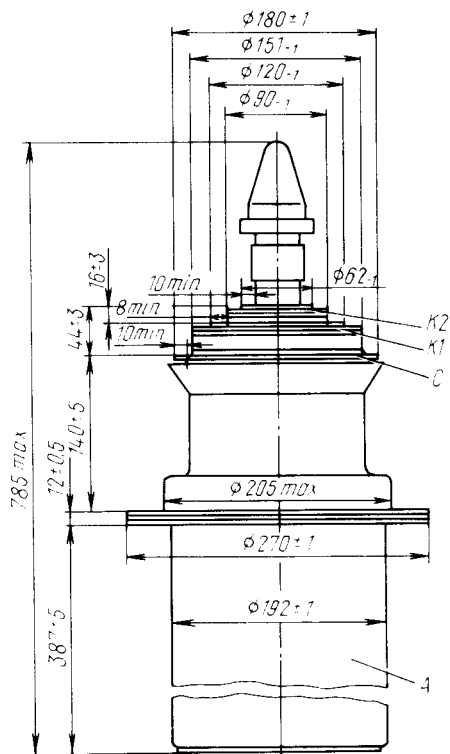
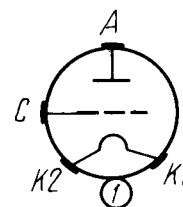
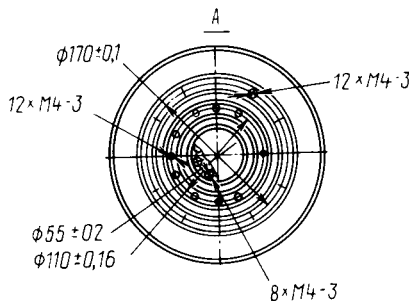


СХЕМА СОЕДИНЕНИЯ
ЭЛЕКТРОДОВ С ВЫВОДАМИ
CONNECTION
OF ELECTRODES WITH LEADS



K1 – катод; K2 – катод (соединен с катодом насоса); C – сетка; A – анод; 1 – анод магнитного электроразрядного насоса

K1 – cathode; K2 – cathode (connected with pump cathode); C – grid; A – anode; 1 – anode of magnetic electric-discharge pump

ОСНОВНЫЕ ТЕХНИЧЕСКИЕ ДАННЫЕ Электрические параметры

Напряжение накала (~ или =), В	26
Ток накала, А	650–790
Напряжение превышения сетки в импульсе, кВ	2,25
Напряжение запирающего отрицательного, абсолютное значение (при напряжении анода 55 кВ, токе анода 25 мА), кВ, не более	4,3
Ток анода в импульсе (при напряжениях анода 10 кВ, сетки минус 1 кВ, накала 26 В, длительности импульса 10 мкс, частоте повторения импульса 100 Гц, накопительной емкости в цепи анода 50 мкФ), А, не менее	1000
Ток сетки в импульсе (при напряжениях анода 10 кВ, сетки минус 1 кВ, длительности импульса 10 мкс, частоте повторения импульса 100 Гц, накопительной емкости в цепи анода 50 мкФ), А, не более	180
Время готовности, с, не более	60
Межэлектродные емкости, пФ, не более:	
входная	450
выходная	15
проходная	150

BASIC DATA Electrical Parameters

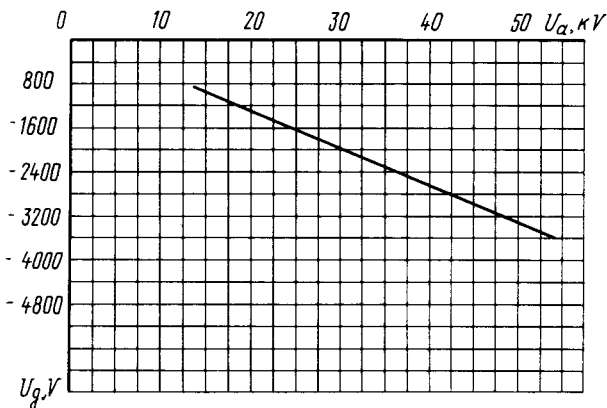
Filament voltage (AC or DC), V	26
Filament current, A	650–790
Peak (excess) grid voltage, kV	2.25
Negative cutoff voltage, absolute value (at anode voltage 55 kV, anode current 25 mA), kV, at most	4.3
Peak anode current (at anode voltage 10 kV, grid voltage – 1 kV, filament voltage 26 V, pulse duration 10 μs, pulse frequency 100 Hz, reservoir capacitor 50 μF in anode circuit), A, at least	1,000
Peak grid current (at anode voltage 10 kV, grid voltage – 1 kV, pulse duration 10 μs, pulse frequency 100 Hz, reservoir capacitor 50 μF in anode circuit), A, at most	180
Warm up time, s, at most	60
Interelectrode capacitance, pF:	
input, at most	450
output, at most	15
transfer, at most	150

Максимальные предельно допустимые эксплуатационные данные

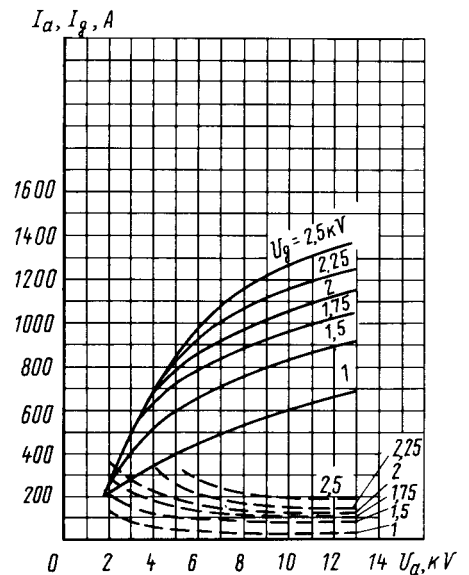
Напряжение накала (~ или =), В	24,7–27,3
Наибольший пусковой ток накала, А	1150
Наибольшее напряжение анода, кВ	50
Наибольшее отрицательное напряжение сетки (абсолютное значение), В	4,3
Наибольшее напряжение превышения сетки в импульсе, кВ	2,5
Рассеиваемая наибольшая мощность, кВт:	
анодом	50
сеткой	1
Наибольшая длительность импульса, мкс	100

Limit Operating Values

Filament voltage (AC or DC), V	24.7–27.3
Maximum filament starting current, A	1,150
Anode voltage, kV	50
Negative grid voltage, absolute value, V	4.3
Peak (excess) grid voltage, kV	2.5
Dissipation, kW:	
anode	50
grid	1
Maximum pulse duration, μ s	100



Усредненная характеристика зависимости отрицательного напряжения сетки от напряжения анода
Averaged Characteristic Curves Showing Negative Grid Voltage versus Anode Voltage



Усредненные характеристики: $U_f = 26$ В;
 — ток анода (I_a);
 - - - ток сетки (I_g)
 Averaged Characteristic Curves: $U_f = 26$ В;
 — I_a ;
 - - - I_g

ИМПУЛЬСНЫЙ МОДУЛЯТОРНЫЙ ИНЖЕКТОР INJECTRON

ГМИ-41А

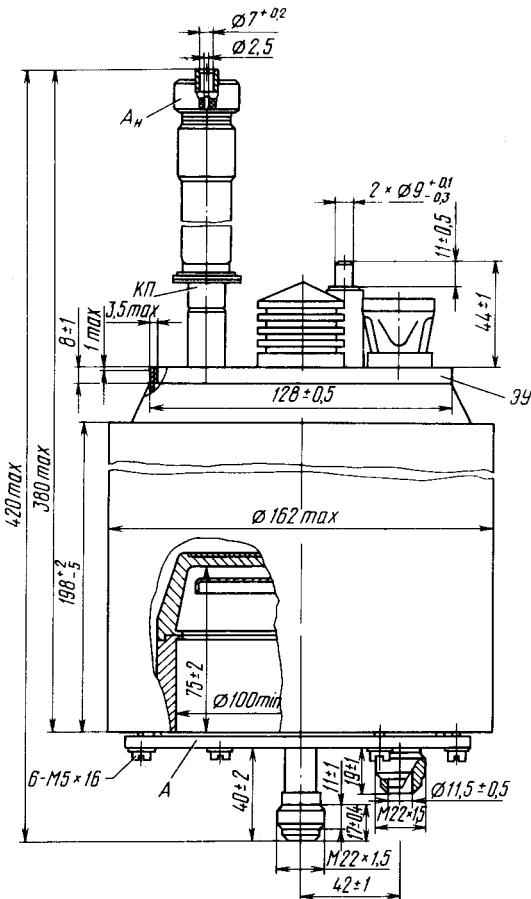
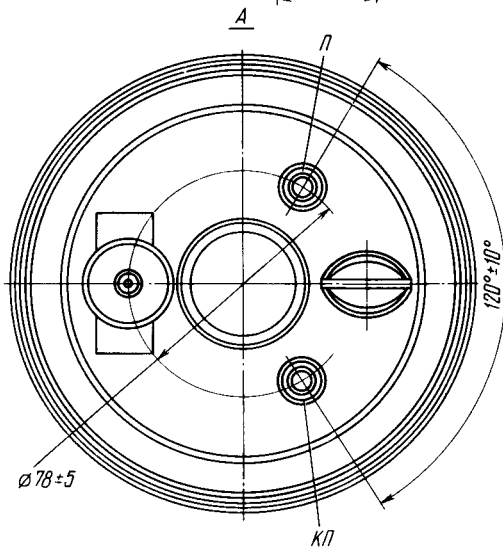
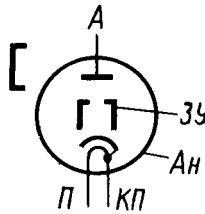


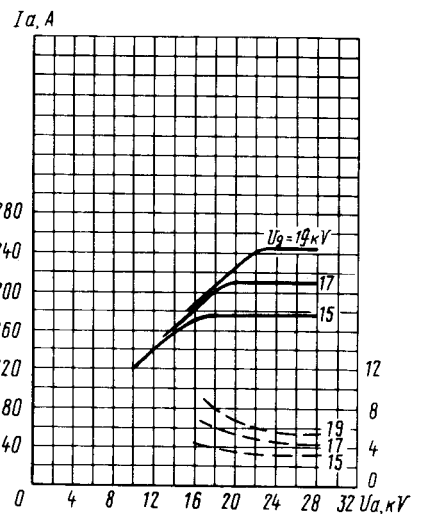
СХЕМА
СОЕДИНЕНИЯ
ЭЛЕКТРОДОВ
С ВЫВОДАМИ
CONNECTION
OF ELECTRODES
WITH LEADS



П – подогреватель; КП – катод и подогреватель (соединен с катодом насоса); А – анод; ЗУ – управляющий электрод; Ан – анод магнитного электроразрядного насоса
П – heater; КП – cathode and heater (connected with pump cathode); А – anode; ЗУ – control electrode; Ан – anode of magnetic electric-discharge pump

Импульсный модуляторный инжектор ГМИ-41А предназначен для коммутации импульсной мощности в импульсных модуляторах радиотехнической аппаратуры.

The ГМИ-41А injectron is used for pulse power switching in pulse modulators in RF equipment.



Характеристики зависимости тока анода и тока управляющего электрода от напряжения анода:
 $U_g = 20 \text{ В}$;

— ток анода (I_a);
--- ток управляющего электрода (I_c)

Characteristic Curves Showing Anode Current and Control Electrode Current versus Anode Voltage:
 $U_g = 20 \text{ V}$;

— anode current I_a ;
--- control electrode current I_c

ОБЩИЕ СВЕДЕНИЯ

Катод – оксидный косвенного накала.
 Оформление – металлокерамическое.
 Охлаждение: анода – масляное или водяное; ножки
 и баллона – масляное.
 Высота не более 420 мм.
 Диаметр не более 162 мм.
 Масса не более 15 кг.

ДОПУСТИМЫЕ ВОЗДЕЙСТВУЮЩИЕ ФАКТОРЫ ПРИ ЭКСПЛУАТАЦИИ

Температура окружающей среды, °С –60 – +85
 Относительная влажность воздуха при
 температуре до +40 °С, % 98

ОСНОВНЫЕ ТЕХНИЧЕСКИЕ ДАННЫЕ Электрические параметры

Напряжение накала (~ или =), В 20
 Ток накала, А 9–11
 Напряжение анода, кВ 24
 Напряжение управляющего электрода, кВ –1
 Напряжение превышения управляющего
 электрода в импульсе, кВ 19
 Напряжение запирающего управляющего электрода
 (отрицательное, абсолютное значение), при
 напряжении анода 190 кВ, токе анода не более 3 мА),
 В, не более 400
 Ток анода в импульсе при напряжении
 накала 20 В, А 225
 Ток управляющего электрода в импульсе, А,
 не более 7
 Межэлектродные емкости, пФ, не более:
 входная 100
 выходная 2
 проходная 20

Максимальные предельно допустимые эксплуатационные данные

Напряжение накала (~ или =), В 18–22
 Наибольшее напряжение анода, кВ 180
 Наибольшее напряжение управляющего
 электрода (отрицательное, абсолютное
 значение), кВ 1
 Наибольшее напряжение превышения
 управляющего электрода в импульсе, кВ 20
 Наибольшая мощность, рассеиваемая анодом, кВт:
 при охлаждении анода водой 10
 при охлаждении анода маслом 5
 Рассеиваемая наибольшая мощность,
 управляющим электродом, Вт 250
 Наибольший ток катода в импульсе при
 скважности 600, А 250
 Наибольшая длительность импульса, мкс 15
 Наименьшее время готовности, с 360

GENERAL

Cathode: indirectly heated, oxide-coated.
 Envelope: metal-ceramic.
 Cooling: oil or water for anode, oil for stem and bulb.
 Height: at most 420 mm.
 Diameter: at most 162 mm.
 Mass: at most 15 kg.

OPERATING ENVIRONMENTAL CONDITIONS

Ambient temperature, °С –60 to +85
 Relative humidity at +40 °С, % 98

BASIC DATA Electrical Parameters

Heater voltage (AC or DC), V 20
 Heater current, A 9–11
 Anode voltage, kV 24
 Control electrode voltage, kV –1
 Peak control electrode excess voltage, kV 19
 Negative control electrode cutoff voltage,
 absolute value (at anode voltage 190 kV,
 anode current at most 3 mA), V, at most 400
 Peak anode current at heater voltage 20 V, A 225
 Peak control electrode current, A, at most 7
 Interelectrode capacitance, pF:
 input, at most 100
 output, at most 2
 transfer, at most 20

Limit Operating Values

Heater voltage (AC or DC), V 18–22
 Anode voltage, kV 180
 Negative control electrode voltage, absolute value, kV 1
 Peak control electrode excess voltage, kV 20
 Anode dissipation, kW:
 with water cooling 10
 with oil cooling 5
 Control electrode dissipation, W 250
 Peak cathode current at 1/duty factor 600, A 250
 Maximum pulse duration, μs 15
 Minimum warm up time, s 360

ИМПУЛЬСНЫЙ МОДУЛЯТОРНЫЙ ТРИОД

TRIODE

ГМИ-42Б

Импульсный модуляторный триод ГМИ-42Б предназначен для коммутации импульсной мощности в импульсных модуляторах радиотехнической аппаратуры.

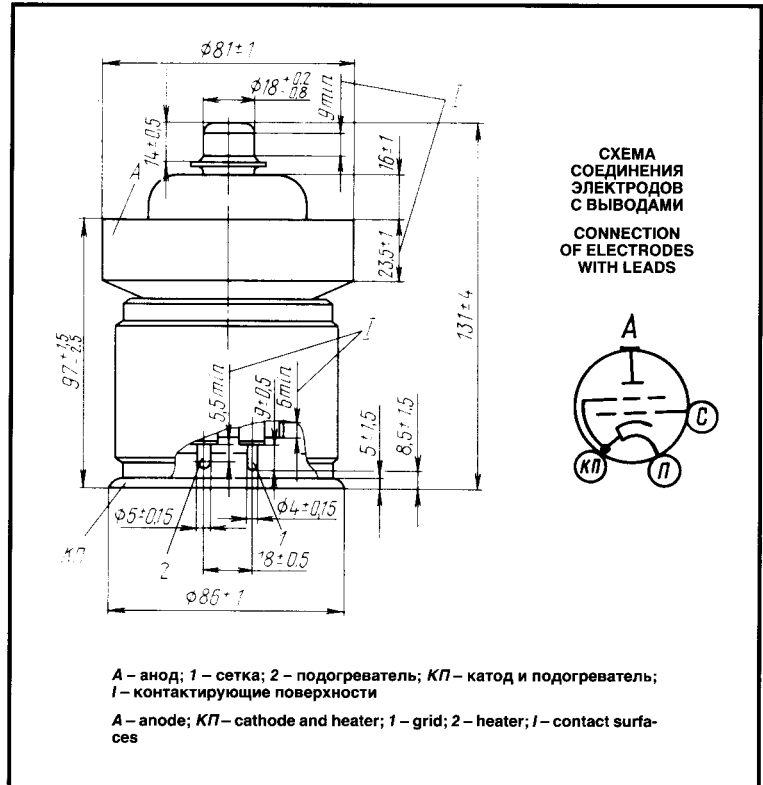
ОБЩИЕ СВЕДЕНИЯ

Катод – оксидный косвенного накала.
 Оформление – металлокерамическое.
 Охлаждение – воздушное принудительное.
 Высота не более 135 мм.
 Диаметр не более 92 мм.
 Масса не более 1,2 кг.

The ГМИ-42Б triode is used for pulse power switching in pulse modulators in RF equipment.

GENERAL

Cathode: indirectly heated, oxide-coated.
 Envelope: metal-ceramic.
 Cooling: forced air.
 Height: at most 135 mm.
 Diameter: at most 92 mm.
 Mass: at most 1.2 kg.



ДОПУСТИМЫЕ ВОЗДЕЙСТВУЮЩИЕ ФАКТОРЫ ПРИ ЭКСПЛУАТАЦИИ

Вибрационные нагрузки:	
диапазон частот, Гц	5-1000
ускорение, m/s^2	73,5
Нагрузки с ускорением, m/s^2 :	
многократные ударные	343
одиночные ударные	1470
Температура окружающей среды, $^{\circ}\text{C}$	-60 - +100
Относительная влажность воздуха при температуре до +40 $^{\circ}\text{C}$, %	98

OPERATING ENVIRONMENTAL CONDITIONS

Vibration loads:	
frequencies, Hz	5-1000
acceleration, m/s^2	73.5
Multiple impacts with acceleration, m/s^2	343
Single impacts with acceleration, m/s^2	1470
Ambient temperature, $^{\circ}\text{C}$	-60 to +100
Relative humidity at +40 $^{\circ}\text{C}$, %	98

ОСНОВНЫЕ ТЕХНИЧЕСКИЕ ДАННЫЕ

Электрические параметры

Напряжение накала (~ или =), В	26
Ток накала, А	3,2-3,6
Напряжение анода (постоянное), кВ	2,5
Напряжение сетки отрицательное (абсолютное значение), В	200
Напряжение превышения сетки в импульсе, кВ	1,3
Ток анода в импульсе, А	30
Межэлектродные емкости, пФ, не более:	
входная	130
выходная	25
проходная	2

BASIC DATA

Electrical Parameters

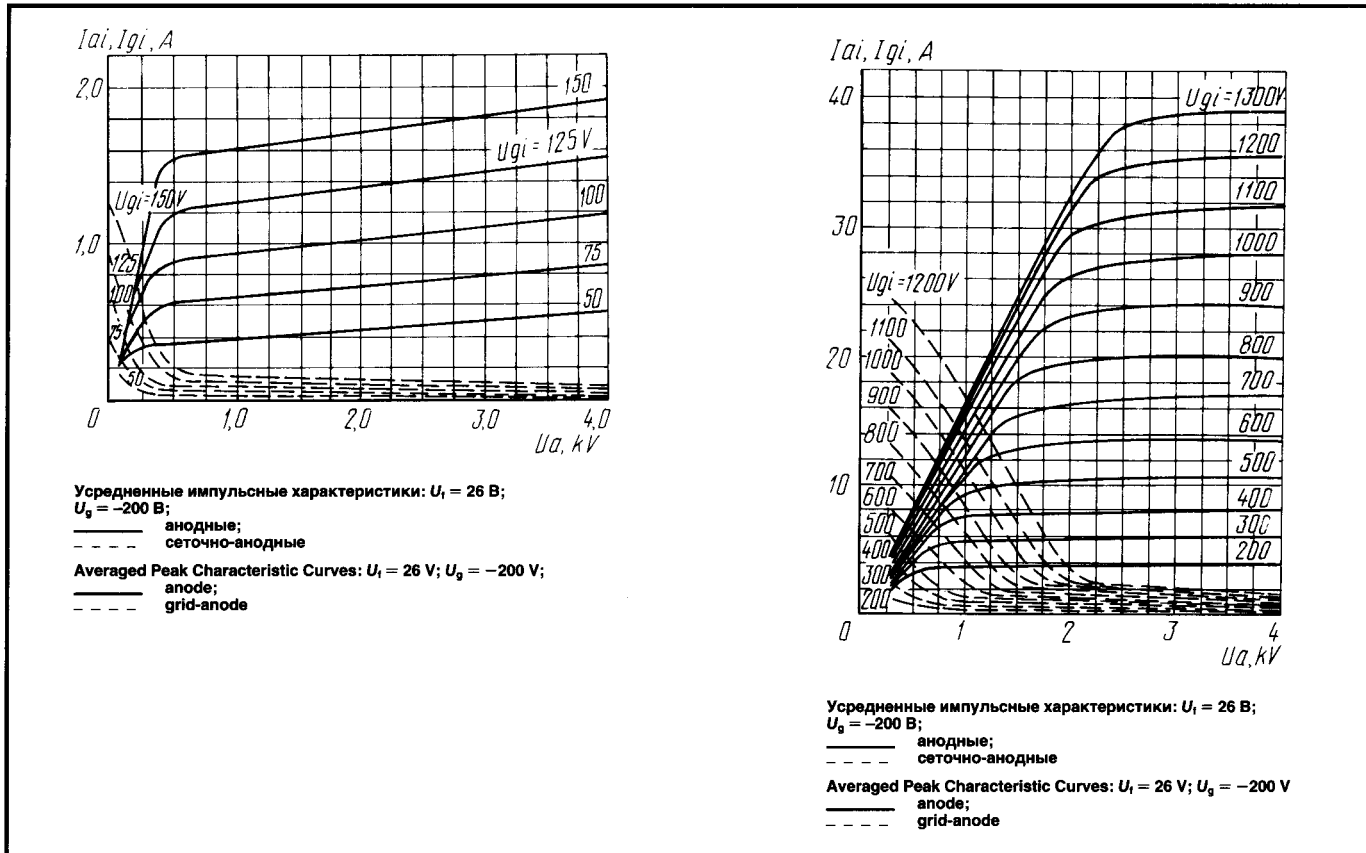
Heater voltage (AC or DC), V	26
Heater current, A	3.2-3.6
Anode voltage (DC), kV	2.5
Negative grid voltage, absolute value, V	200
Peak excess grid voltage, kV	1.3
Peak anode current, A	30
Interelectrode capacitance, pF:	
input, at most	130
output, at most	25
transfer, at most	2

Максимальные предельно допустимые эксплуатационные данные

Напряжение накала (~ или =), В	24,2–27,8
Наибольшее напряжение анода (постоянное), кВ	30
Наибольшее отрицательное напряжение сетки (абсолютное значение), В	600
Наибольшее напряжение сетки в импульсе (избыточное), кВ	1,4
Рассеиваемая наибольшая мощность, Вт:	
анодом	500
сеткой	25
Наибольший ток катода в импульсе, А:	
при скважности 500	33
при скважности 33	9
Наибольшая длительность импульса при токе катода в импульсе не более 33 А, мкс	50
Наименьшее время готовности, мин:	
при токе анода 30 А	3
при токе анода 8 А и напряжении анода до 20 кВ	2,5
при форсированном напряжении накала и напряжении анода 25 кВ	2
Наибольшая температура оболочки, °С	150

Limit Operating Values

Heater voltage (AC or DC), V	24.2–27.8
Anode voltage (DC), kV	30
Negative grid voltage, absolute value, V	600
Peak excess grid voltage, kV	1.4
Dissipation, W:	
anode	500
grid	25
Peak cathode current, A:	
with 1/duty factor 500	33
with 1/duty factor 33	9
Maximum pulse duration at peak cathode current at most 33 A, μ s	50
Minimum warm up time, min:	
at anode current 30 A	3
at anode current 8 A and anode voltage up to 20 kV	2.5
with speed-up heater voltage and anode voltage 25 kV	2
Envelope temperature, °C	150



ИМПУЛЬСНЫЙ МОДУЛЯТОРНЫЙ ТРИОД

TRIODE

ГМИ-46Б

Импульсный модуляторный триод ГМИ-46Б предназначен для коммутации импульсной мощности в импульсных модуляторах радиотехнической аппаратуры.

ОБЩИЕ СВЕДЕНИЯ

Катод – оксидный косвенного накала. Оформление – металлокерамическое.

Охлаждение – воздушное принудительное.

Высота не более 160 мм.

Диаметр не более 122 мм.

Масса не более 3 кг.

The ГМИ-46Б triode is used for pulse power switching in pulse modulators in RF equipment.

GENERAL

Cathode: indirectly heated, oxide-coated.

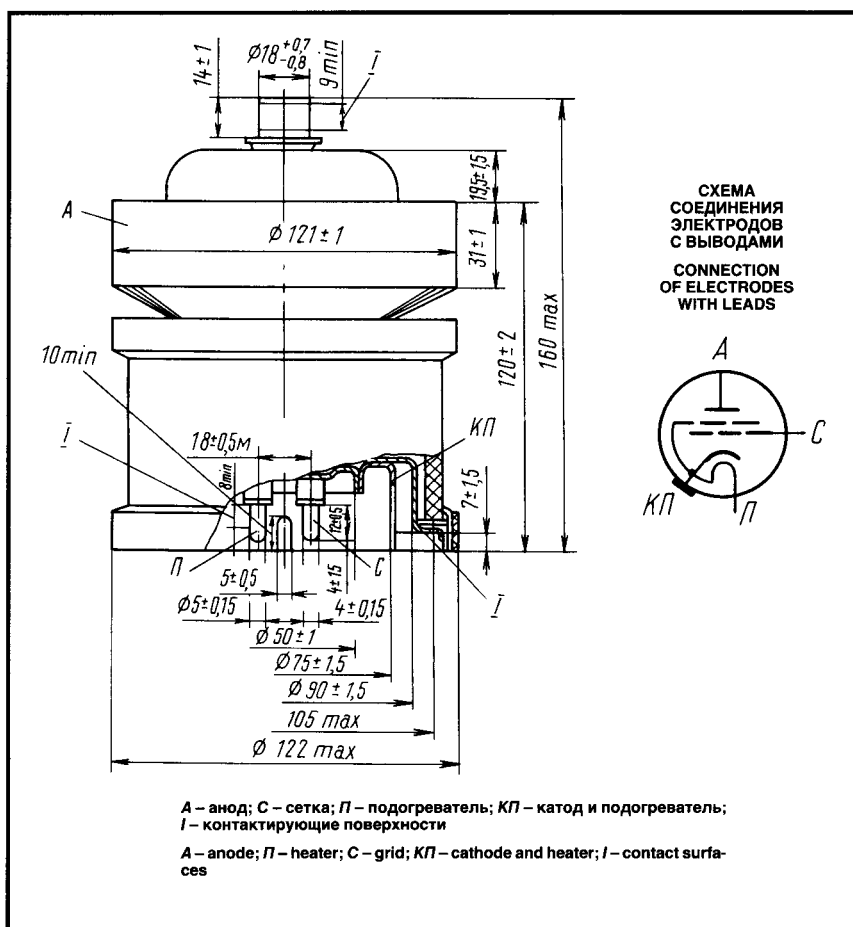
Envelope: metal-ceramic.

Cooling: forced air.

Height: at most 160 mm.

Diameter: at most 122 mm.

Mass: at most 3 kg.



ДОПУСТИМЫЕ ВОЗДЕЙСТВУЮЩИЕ ФАКТОРЫ ПРИ ЭКСПЛУАТАЦИИ

Вибрационные нагрузки:		
диапазон частот, Гц	1–200	
ускорение, м/с ²	98	
Нагрузки с ускорением, м/с ² :		
многократные ударные	392	
одиночные ударные	1470	
Температура окружающей среды, °С	–60 – +85	
Относительная влажность воздуха при температуре до +35 °С, %	98	

ОСНОВНЫЕ ТЕХНИЧЕСКИЕ ДАННЫЕ

Электрические параметры

Напряжение накала (~ или =), В	26
Ток накала, А	7,6–8,4
Напряжение анода (остаточное), кВ	3,5
Напряжение сетки, В	–200
Напряжение превышения сетки в импульсе, В	1150
Напряжение запирающего отрицательное, В, не более	200
Ток анода в импульсе, А, не менее	50
Ток сетки в импульсе, А, не более	7,5
Межэлектродные емкости, пФ, не более:	
входная	210
выходная	30
проходная	3

OPERATING ENVIRONMENTAL CONDITIONS

Вибрационные нагрузки:		
frequencies, Hz	1–200	
acceleration, m/s ²	98	
Multiple impacts with acceleration, m/s ²	392	
Single impacts with acceleration, m/s ²	1,470	
Ambient temperature, °C	–60 to +85	
Relative humidity at +35 °C, %	98	

BASIC DATA

Electrical Parameters

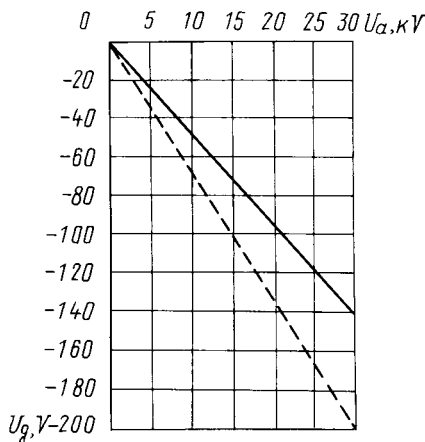
Heater voltage (AC or DC), V	26
Heater current, A	7.6–8.4
Anode voltage (residual), kV	3.5
Grid voltage, V	–200
Peak excess grid voltage, V	1,150
Negative cutoff voltage, V, at most	200
Peak anode current, A, at least	50
Peak grid current, A, at most	7.5
Interelectrode capacitance, pF:	
input, at most	210
output, at most	30
transfer, at most	3

Максимальные предельно допустимые эксплуатационные данные

Напряжение накала (~ или =), В	24,7–27,3
Наибольшее напряжение анода, кВ	30
Наибольшее отрицательное напряжение сетки (абсолютное значение), В	300
Наибольшее напряжение превышения сетки в импульсе, В	1500
Наибольший ток катода в импульсе, А:	
при скважности не менее 500	55
при скважности не менее 1000	77
Рассеиваемая наибольшая мощность, Вт:	
анодом	1000
сеткой	60
Наибольшая длительность импульса при токе катода в импульсе не более 77 А, мкс	50
Наименьшее время готовности, с	300
Наибольшая температура оболочки в наиболее горячей точке, °С	150

Limit Operating Values

Heater voltage (AC or DC), V	24.7–27.3
Anode voltage, kV	30
Negative grid voltage, absolute value, V	300
Peak excess grid voltage, V	1,500
Peak cathode current, A:	
at 1/duty factor at least 500	55
at 1/duty factor at least 1,000	77
Dissipation, W:	
anode	1,000
grid	60
Maximum pulse duration at peak cathode current at most 77 A, μ s	50
Minimum warm up time, s	300
Envelope temperature at hottest point, °C	150



Усредненные характеристики зависимости отрицательного напряжения сетки от напряжения анода:

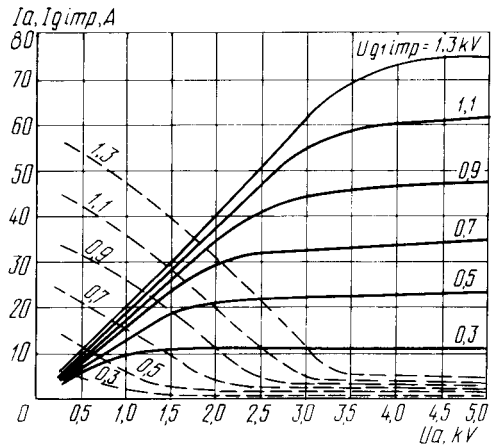
$U_i = 26$ В;

— напряжение запирания ($U_{g\text{ cutoff}}$);
 - - - рекомендуемое напряжение смещения (U_{gb})

Averaged Characteristic Curves Showing Negative

$U_i = 26$ V;

— cutoff voltage $U_{g\text{ cutoff}}$;
 - - - recommended bias voltage U_{gb}



Усредненные характеристики: $U_i = 26$ В; отрицательное напряжение сетки (U_g) равно 200 В;

— анодные;
 - - - сеточно-анодные

Averaged Characteristic Curves: $U_i = 26$ V; negative grid voltage -200 V;

— anode;
 - - - grid-anode

ИМПУЛЬСНЫЙ ТРИОД TRIODE

ГМИ-47А

Импульсный триод ГМИ-47А предназначен для коммутации импульсной мощности в импульсных модуляторах стационарной аппаратуры.

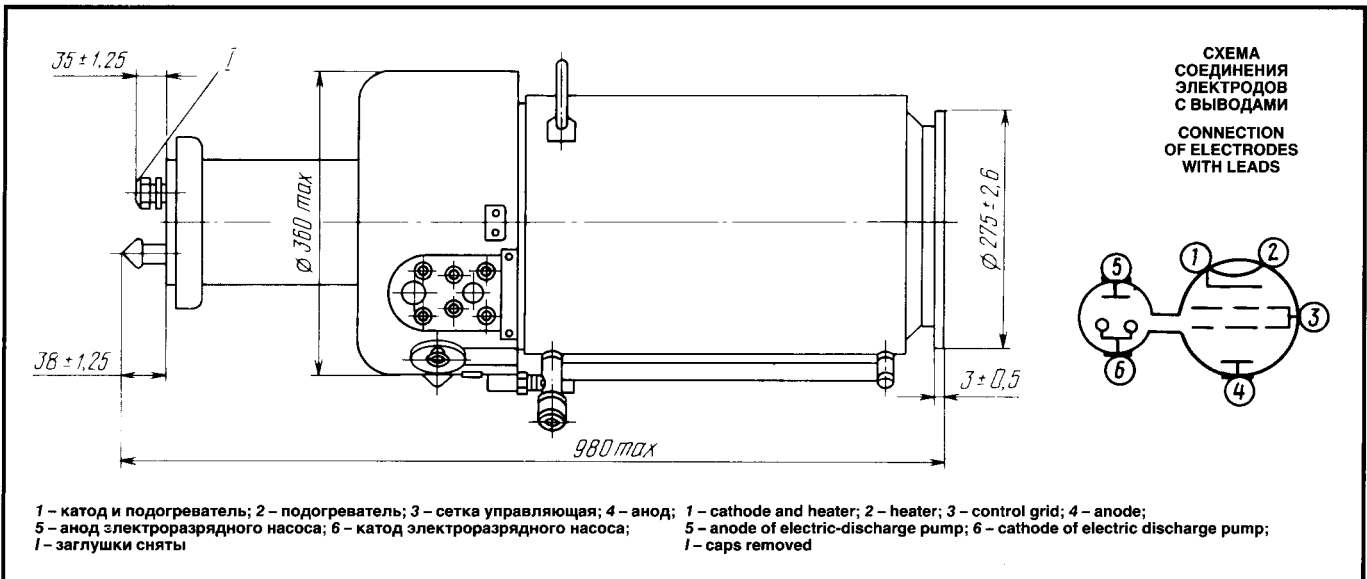
The ГМИ-47А triode is used for pulse power switching in pulse modulators in RF equipment.

ОБЩИЕ СВЕДЕНИЯ

Катод – косвенного накала.
Охлаждение – принудительное жидкостное, охлаждающая жидкость – дистиллированная вода.
Рабочее положение – вертикальное, анодом вверх.
Высота не более 980 мм.
Масса не более 45 кг.

GENERAL

Cathode: indirectly heated.
Cooling: forced liquid (distilled water).
Working position: upright with anode up.
Height: at most 980 mm.
Mass: at most 45 kg.



ОСНОВНЫЕ ТЕХНИЧЕСКИЕ ДАННЫЕ Электрические параметры

Напряжение накала, В	20,9–23,1
Ток накала, А	132–150
Ток анода в импульсе, А, не менее	850
Ток сетки в импульсе, А	$0,04 \cdot I_{aи}$ $0,13 \cdot I_{aи}$
Напряжение анода, кВ	70
Напряжение смещения, В	–100
Напряжение превышения управляющей сетки, кВ	6

BASIC DATA Electrical Parameters

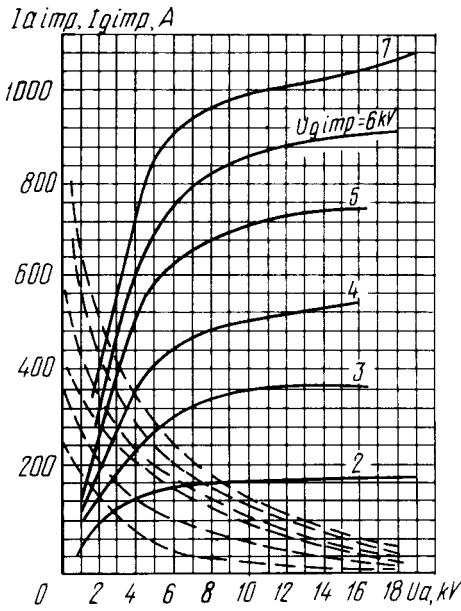
Heater voltage, V	20.9–23.1
Heater current, A	132–150
Peak anode current, A, at least	850
Peak grid current, A	$0.04 \cdot I_{pa}$ $0.13 \cdot I_{pa}$
Anode voltage, kV	70
Bias voltage, V	–100
Control grid excess voltage, kV	6

Максимальные предельно допустимые эксплуатационные данные

Длительность импульса, мкс, не более	100
Сквозность, не менее	1000
Рассеиваемая мощность, кВт, не более:	
анодом	25
управляющей сеткой	5

Limit Operating Values

Pulse duration, μ s, at most	100
Pulse 1/duty factor, at least	1,000
Dissipation, kW:	
anode	25
control grid	5



Усредненные импульсные статические характеристики:

$U_f = 24 \text{ В}$;

— ток анода в импульсе ($I_a \text{ imp}$);
- - - ток сетки в импульсе ($I_g \text{ imp}$)

Averaged Static Peak Characteristic Curves:

$U_g = 25 \text{ В}$;

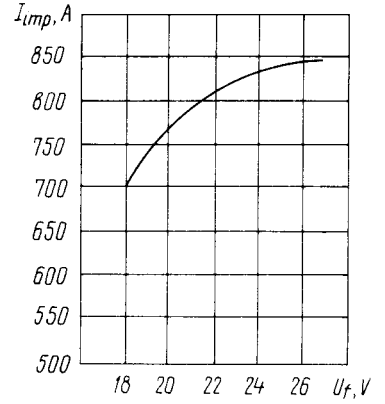
— peak anode current $I_a \text{ imp}$;
- - - peak grid current $I_g \text{ imp}$

Характеристика зависимости тока анода от напряжения накала:

$U_{g \text{ imp}} = 6 \text{ кВ}$; $U_a = 10 \text{ кВ}$; $U_g = -100 \text{ В}$

Characteristic Curve Showing Anode Current versus Heater Voltage:

$U_{g \text{ imp}} = 6 \text{ кВ}$; $U_a = 10 \text{ кВ}$; $U_g = -100 \text{ В}$



ИМПУЛЬСНЫЙ МОДУЛЯТОРНЫЙ ТЕТРОД TETRODE

ГМИ-83В

Импульсный модуляторный тетрод ГМИ-83В предназначен для усиления мощности в импульсных модуляторных радиотехнических устройствах.

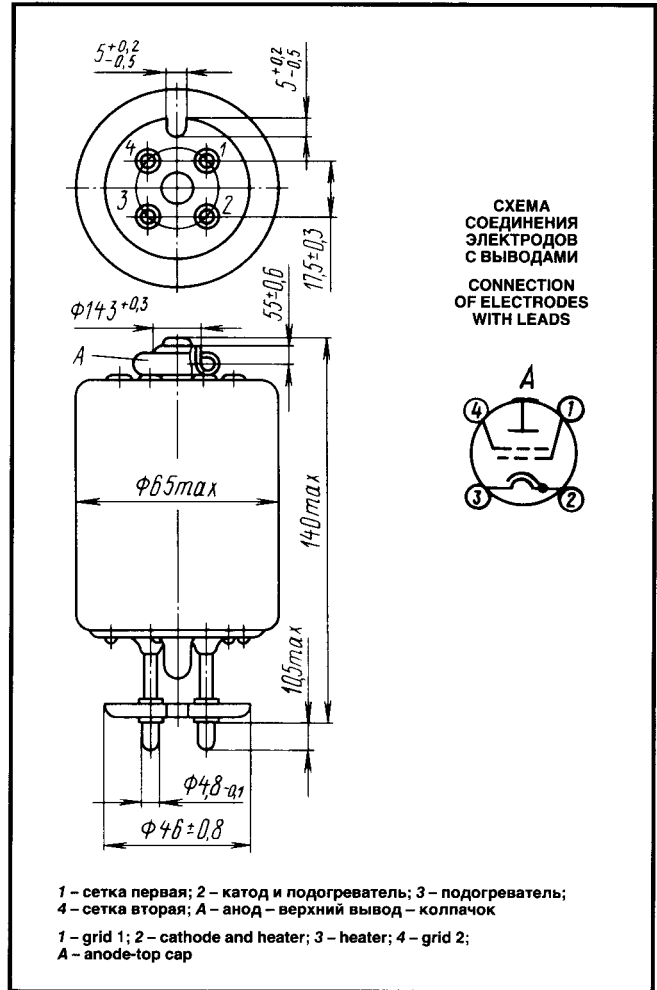
ОБЩИЕ СВЕДЕНИЯ

Катод – оксидный косвенного накала.
Оформление – стеклянное с цоколем.
Высота не более 146,5 мм.
Диаметр не более 65 мм.
Масса не более 300 г.

The ГМИ-83В tetrode is used as a power amplifier in pulse modulator circuits.

GENERAL

Cathode: indirectly heated, oxide-coated.
Envelope: glass, with base.
Height: at most 146.5 mm.
Diameter: at most 65 mm.
Mass: at most 300 g.



ДОПУСТИМЫЕ ВОЗДЕЙСТВУЮЩИЕ ФАКТОРЫ ПРИ ЭКСПЛУАТАЦИИ

Температура окружающей среды, °С	–10 – +55
Относительная влажность воздуха при температуре до +25 °С, %	98

OPERATING ENVIRONMENTAL CONDITIONS

Ambient temperature, °С	–10 to +55
Relative humidity at up to 25 °С, %	98

ОСНОВНЫЕ ТЕХНИЧЕСКИЕ ДАННЫЕ Электрические параметры

Напряжение накала, В	25
Ток накала, А	2–2,5
Ток анода в импульсе, А, не менее	15
Ток второй сетки в импульсе и ток первой сетки в импульсе (при напряжениях анода 20 кВ, второй сетки 1,25 кВ, первой сетки минус 800 В, избыточном напряжении первой сетки в импульсе 250 В), А, не менее	0
Напряжение запираения, В	300–700
Межэлектродные емкости, пФ:	
входная	30–35
выходная	5–11
проходная, не более	1,0
Электрическая прочность (при напряжениях анода 20 кВ, второй сетки 1,25 кВ, первой сетки минус 800 В, избыточном напряжении первой сетки в импульсе 250 В, длительности импульса 2 мкс, частоте посылок	

BASIC DATA

Electrical Parameters

Heater voltage, V	25
Heater current, A	2–2.5
Peak anode current, A, at least	15
Peak grid 2 current and peak grid 1 current (at anode voltage 20 kV, grid 2 voltages 1.25 kV, grid 1 voltage –800 V, peak grid 1 excess voltage 250 V), A, at least	0
Cutoff voltage, V	300–700
Interelectrode capacitance, pF:	
input	30–35
output	5–11
transfer, at most	1
Electric strength (at anode voltage 20 kV, grid 2 voltage 1.25 kV, grid 1 voltage –800 V, peak grid 1 excess voltage 250 V, pulse duration 2 μs, pulse frequency 500 pulses/s), number of sparkings, at most	25
Electrical parameters over 500 h of service:	

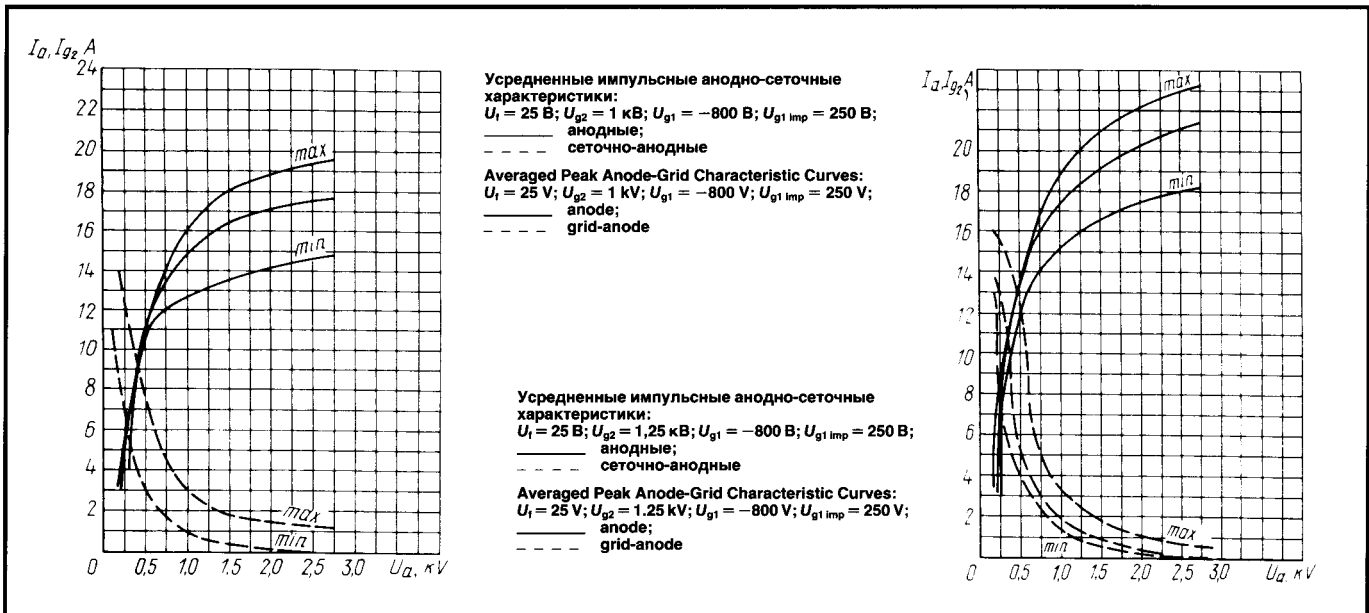
500 имп/с), количество искрений, не более	25	peak anode current, A, at least	13
Электрические параметры в течение 500 ч эксплуатации:		electric strength, number of sparkings:	
ток анода в импульсе, А, не менее	13	for 80 % of tubes, at most	20
электрическая прочность, количество искрений:		for 20 % of tubes, at most	50
для 80 % ламп, не более	20		
для 20 % ламп, не более	50		

Максимальные предельно допустимые эксплуатационные данные

Напряжение накала, В	22,5–27,5
Напряжение анода, кВ	18,0
Напряжение первой сетки, кВ	-1
Напряжение второй сетки, кВ	1,25
Напряжение превышения первой сетки в импульсе, В	250
Ток катода в импульсе, А	25
Рассеиваемая мощность, Вт:	
анодом	60
второй сеткой	9,0
первой сеткой	3,0
Длительность импульса, мкс	5
Время готовности, с, не менее	180
Температура оболочки и спаев, °С	200

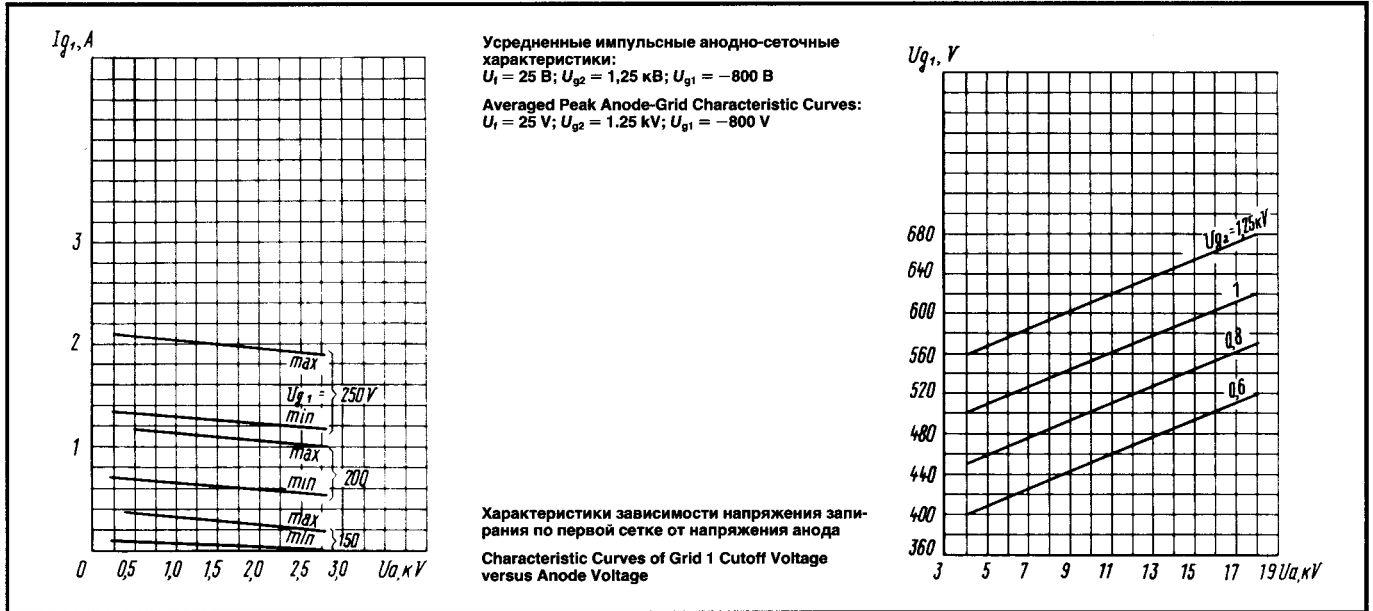
Limit Operating Values

Heater voltage, V	22.5–27.5
Anode voltage, kV	18
Grid 1 voltage, kV	-1
Grid 2 voltage, kV	1.25
Peak grid 1 excess voltage, V	250
Peak cathode current, A	25
Dissipation, W:	
anode	60
grid 2	9
grid 1	3
Pulse duration, μ s	5
Warm up time, s, at least	180
Temperature at envelope and seals, °C	200



ИМПУЛЬСНЫЙ МОДУЛЯТОРНЫЙ ТЕТРОД TETRODE

ГМИ-83Б



ГЕНЕРАТОРНЫЙ ЛУЧЕВОЙ ТЕТРОД BEAM-POWER TETRODE

ГМИ-90

Генераторный лучевой тетрод ГМИ-90 предназначен для работы в импульсных модуляторах стационарных радиотехнических устройств.

ОБЩИЕ СВЕДЕНИЯ

Катод – оксидный косвенного накала.
 Оформление – стеклянное с цоколем.
 Высота – не более 250 мм.
 Диаметр не более 145 мм.
 Масса не более 1,3 кг.

The ГМИ-90 beam-power tetrode is used in pulse modulators in stationary RF equipment.

GENERAL

Cathode: indirectly heated, oxide-coated.
 Envelope: glass, with base.
 Height: at most 250 mm.
 Diameter: at most 145 mm.
 Mass: at most 1.3 kg.

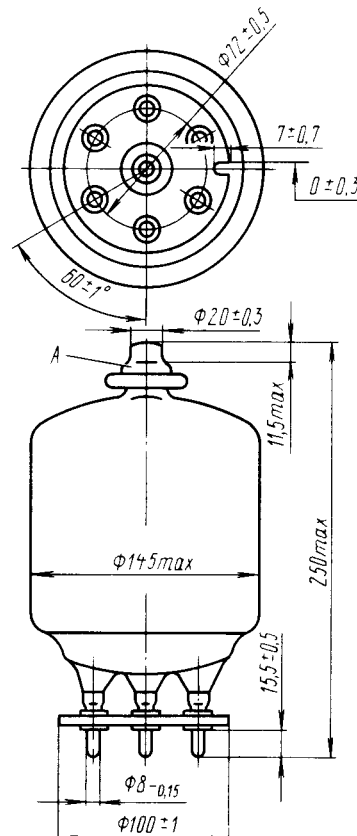
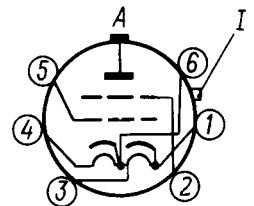


СХЕМА СОЕДИНЕНИЯ ЭЛЕКТРОДОВ С ВЫВОДАМИ
 CONNECTION OF ELECTRODES WITH LEADS



1, 6 – катод и подогреватель;
 2 – сетка вторая; 3, 4 – подогреватель; 5 – сетка первая;
 A – анод – верхний вывод – колпачок;
 I – ориентирующая впадина
 1, 6 – cathode and heater;
 2 – grid 2; 3, 4 – heater;
 5 – grid 1; A – anode-top cap;
 I – alignment hollow

ДОПУСТИМЫЕ ВОЗДЕЙСТВУЮЩИЕ ФАКТОРЫ ПРИ ЭКСПЛУАТАЦИИ

Вибрационные нагрузки:	
диапазон частот, МГц	20–80
ускорение, м/с ²	39
Многokrатные ударные нагрузки с	
ускорением, м/с ²	49
Относительная влажность воздуха при	
температуре до +40 °С, %	98

ОСНОВНЫЕ ТЕХНИЧЕСКИЕ ДАННЫЕ Электрические параметры

Напряжение накала, В	25
Ток накала, А	6,5–7,8
Ток анода в импульсе (при напряжениях	
анода 33 кВ, смещения минус 0,6 кВ, второй	
сетки 1,75 кВ), А, не менее	40
Напряжение запирающего (при напряжениях	
анода 33 кВ, второй сетки 1,75 кВ, токе	
анода 0,5 мА), В, не более	550
Межэлектродные емкости, пФ, не более:	
входная	150
выходная	35
проходная	10
Электрические параметры в течение	
350 ч эксплуатации:	
ток анода в импульсе, А, не менее	36

Максимальные предельно допустимые эксплуатационные данные

Напряжение накала, В	23,75–26,25
Напряжение анода, кВ	33
Напряжение второй сетки, кВ	1,75
Напряжение первой сетки в импульсе	
(избыточное), В	300
Ток анода в импульсе, А, не менее	36
Рассеиваемая мощность, Вт:	
анодом	140
второй сеткой	45
первой сеткой	5
Длительность импульса, мкс	3
Время готовности, с, не менее	300
Температура оболочки, °С	170

OPERATING ENVIRONMENTAL CONDITIONS

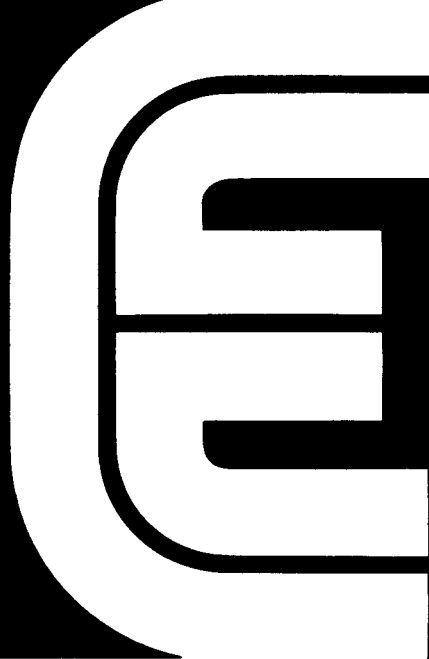
Vibration loads:	
frequencies, MHz	20–80
acceleration, m/s ²	39
Multiple impacts with acceleration, m/s ²	49
Relative humidity at up to +40 °C, %	98

BASIC DATA Electrical Parameters

Heater voltage, V	25
Heater current, A	6.5–7.8
Peak anode current (at anode voltage 33 kV, bias	
voltage –0.6 kV, grid 2 voltage 1.75 kV), A,	
at least	40
Cutoff voltage (at anode voltage 33 kV, grid 2	
voltage 1.75 kV, anode current 0.5 mA), V,	
at most	550
Interelectrode capacitance, pF:	
input, at most	150
output, at most	35
transfer, at most	10
Electrical parameters over 350 h of service:	
peak anode current, A, at least	36

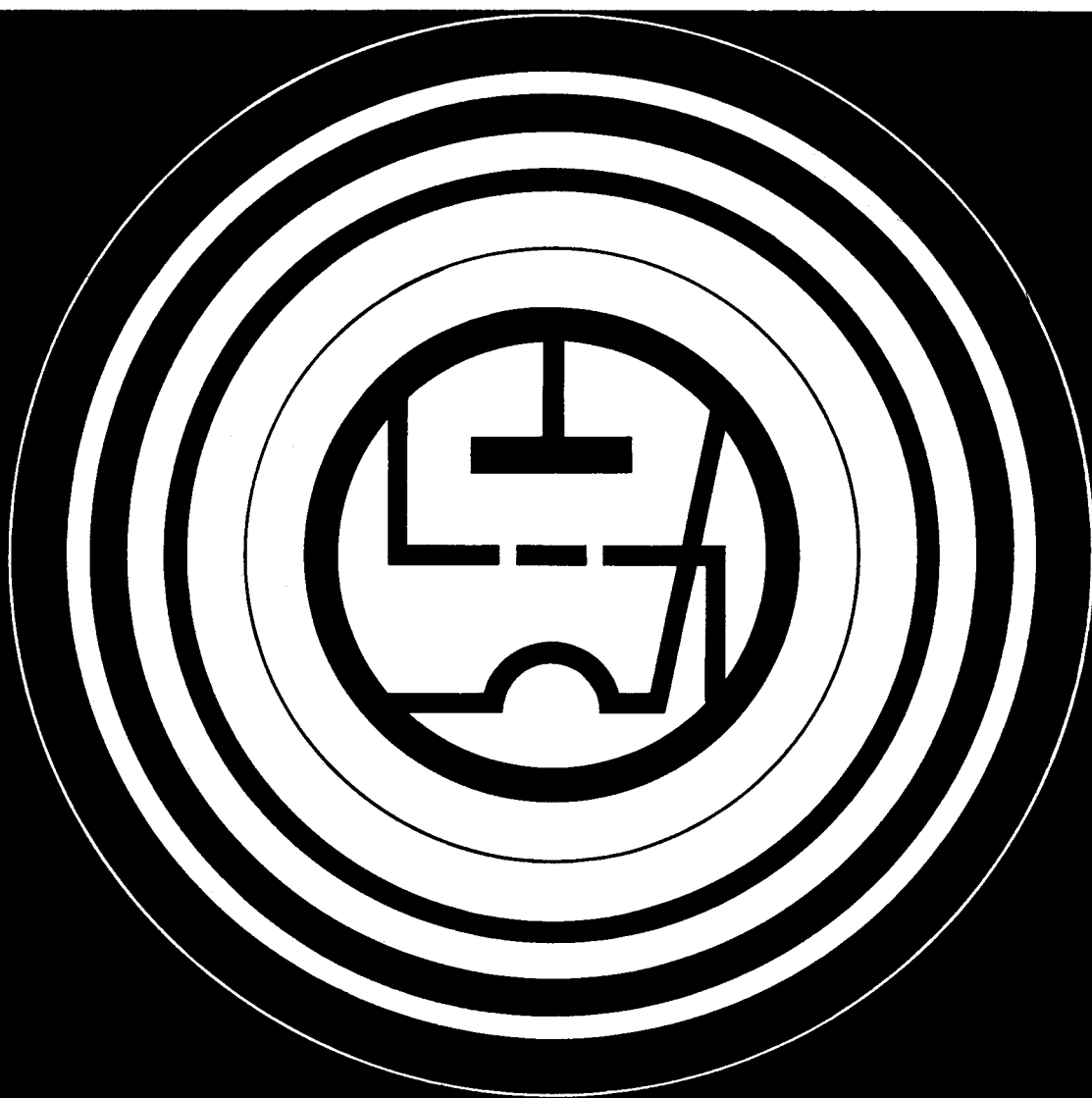
Limit Operating Values

Heater voltage, V	23.75–26.25
Anode voltage, kV	33
Grid 2 voltage, kV	1.75
Peak grid 1 excess voltage, V	300
Peak anode current, A, at least	36
Dissipation, W:	
anode	140
grid 2	45
grid 1	5
Pulse duration, μs	3
Warm up time, s, at least	300
Envelope temperature, °C	170



РЕГУЛИРУЮЩИЕ ЛАМПЫ

CONTROL TUBES



ГМ-2А

РЕГУЛИРУЮЩИЙ ТРИОД TRIODE

Регулирующий триод ГМ-2А предназначен для работы в электронных стабилизаторах тока и напряжения радиотехнических устройств.

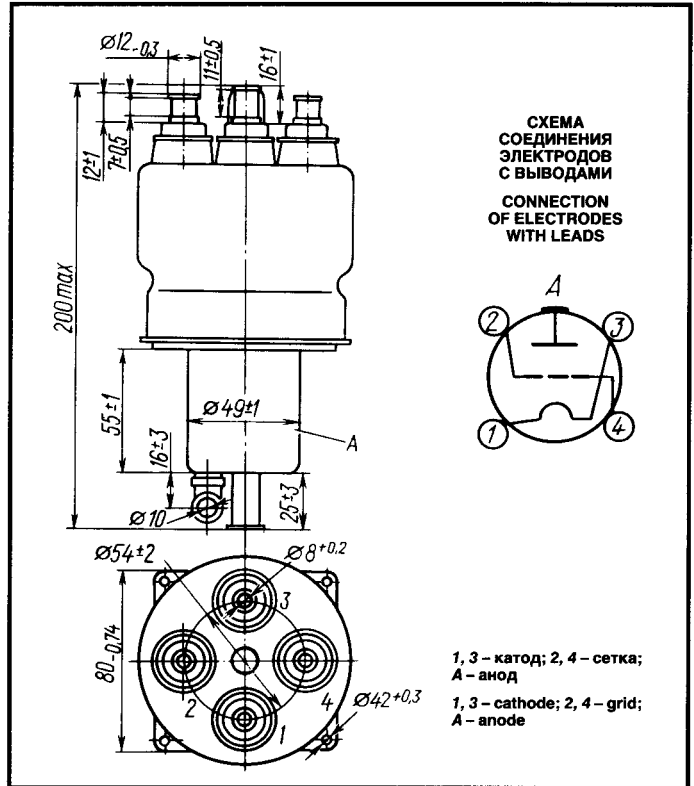
ОБЩИЕ СВЕДЕНИЯ

Катод – вольфрамовый торированный карбидированный прямого накала.
Оформление – металлостеклянное.
Охлаждение анода – принудительное жидкостное.
Высота не более 200 мм.
Масса не более 1,25 кг.

The ГМ-2А triode is used in electronic current and voltage regulators in RF equipment.

GENERAL

Cathode: directly heated, carbonized thoriated tungsten.
Envelope: glass-to-metal.
Anode cooling: forced liquid.
Height: at most 200 mm.
Mass: at most 1.25 kg.



ДОПУСТИМЫЕ ВОЗДЕЙСТВУЮЩИЕ ФАКТОРЫ ПРИ ЭКСПЛУАТАЦИИ

Вибрационные нагрузки:	
диапазон частот, Гц	20–150
ускорение, м/с ²	25
Многokратные ударные нагрузки с	
ускорением, м/с ²	98
Линейные нагрузки с ускорением, м/с ²	98
Температура окружающей среды, °С	–50 – +70
Относительная влажность воздуха при	
температуре до +25 °С, %	98

OPERATING ENVIRONMENTAL CONDITIONS

Vibration loads:	
frequencies, Hz	20–150
acceleration, m/s ²	25
Multiple impacts with acceleration, m/s ²	98
Linear loads with acceleration, m/s ²	98
Ambient temperature, °C	–50 to +70
Relative humidity at up to +25 °C, %	98

ОСНОВНЫЕ ТЕХНИЧЕСКИЕ ДАННЫЕ Электрические параметры

Напряжение накала, В	6,3
Ток накала, А	28–34
Крутизна характеристики (при напряжении анода 4 кВ, токах анода 0,7 и 0,5 А), мА/В	14–18
Коэффициент усиления (при напряжениях анода 4 кВ и 5 кВ, токе анода 0,7 А)	48–62
Межэлектродные емкости, пФ, не более:	
входная	25
выходная	1
проходная	16
Крутизна характеристики в течение 500 ч эксплуатации, мА/В, не менее	13

BASIC DATA Electrical Parameters

Filament voltage, V	6.3
Filament current, A	28–34
Mutual conductance (at anode voltage 4 kV, anode currents 0.7 and 0.5 A), mA/V	14–18
Gain coefficient (at anode voltages 4 and 5 kV, anode current 0.7 A)	48–62
Interelectrode capacitance, pF:	
input, at most	25
output, at most	1
transfer, at most	16
Mutual conductance over 500 h of service, mA/V, at least	13

РЕГУЛИРУЮЩИЙ ТРИОД TRIODE

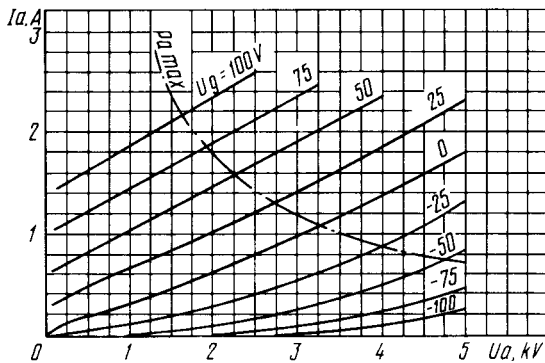
ГМ-2А

Максимальные предельно допустимые эксплуатационные данные

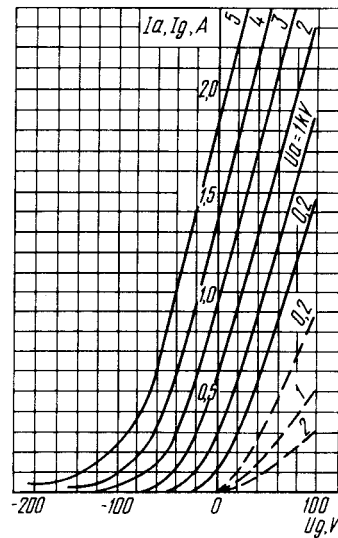
Напряжение накала, В	5,7–6,9
Напряжение анода, кВ:	
при мощности, рассеиваемой	
анодом, 3,5 кВт	6,5
при мощности, рассеиваемой	
анодом, 1 кВт	8
Напряжение сетки, В	-500
Пусковой ток накала, А	50
Рассеиваемая мощность, Вт:	
анодом	$3,5 \cdot 10^3$
сеткой	50
Время готовности, с, не менее	30
Температура, °С:	
оболочки и спаев	150
выводов сетки и катода	180

Limit Operating Values

Filament voltage, V	5.7–6.9
Anode voltage, kV:	
at anode dissipation 3.5 kW	6.5
at anode dissipation 1 kW	8
Grid voltage, V	-500
Filament starting current, A	50
Dissipation, W:	
anode	$3.5 \cdot 10^3$
grid	50
Warm up time, s, at least	30
Temperature, °C:	
envelope and seals	150
leads of grid and cathode	180



Усредненные анодные характеристики:
 $U_f = 6,3 \text{ В}$;
 - - - - - наибольшая мощность, рассеиваемая анодом ($P_{a \text{ max}}$)
 Averaged Anode Characteristic Curves:
 $U_f = 6.3 \text{ V}$;
 - - - - - $P_{a \text{ max}}$



Усредненные характеристики:
 $U_f = 6,3 \text{ В}$;
 - - - - - анодно-сеточные;
 - - - - - сеточные
 Averaged Characteristic Curves:
 $U_f = 6.3 \text{ V}$;
 - - - - - anode-grid;
 - - - - - grid

ГМ-2Б

РЕГУЛИРУЮЩИЙ ТРИОД TRIODE

Регулирующий триод ГМ-2Б предназначен для работы в электронных стабилизаторах тока и напряжения радиотехнических устройств.

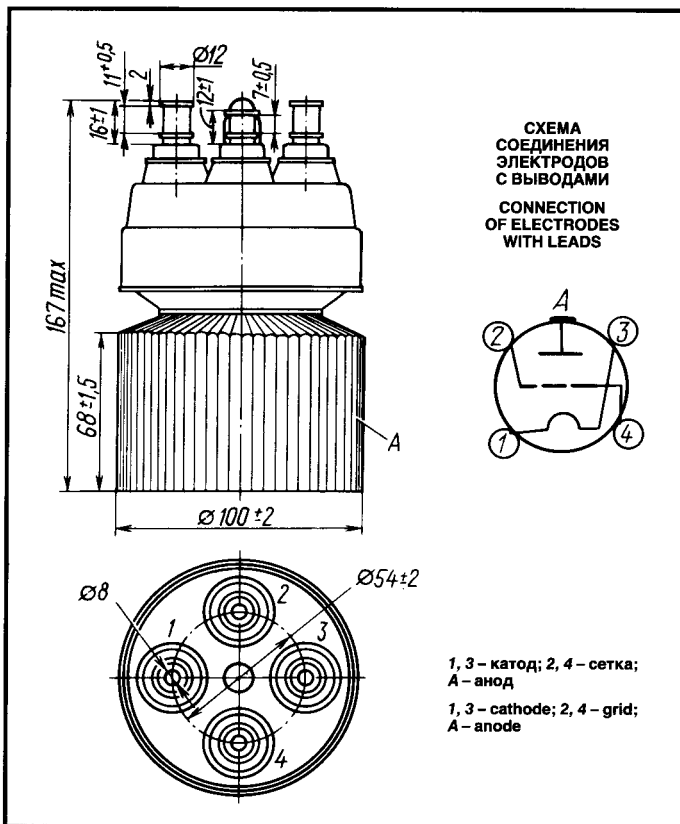
ОБЩИЕ СВЕДЕНИЯ

Катод – вольфрамовый торированный карбидированный прямого накала.
 Оформление – металлостеклянное.
 Охлаждение – воздушное принудительное.
 Высота не более 167 мм.
 Диаметр не более 100 мм.
 Масса не более 2,85 кг.

The ГМ-2Б triode is used in electronic current and voltage regulators in RF equipment.

GENERAL

Cathode: directly heated, carbonized thoriated tungsten.
 Envelope: glass-to-metal.
 Cooling: forced air.
 Height: at most 167 mm.
 Diameter: at most 100 mm.
 Mass: at most 2.85 kg.



ДОПУСТИМЫЕ ВОЗДЕЙСТВУЮЩИЕ ФАКТОРЫ ПРИ ЭКСПЛУАТАЦИИ

Вибрационные нагрузки:	
диапазон частот, Гц	20–200
ускорение, м/с ²	25
Многokратные ударные нагрузки с	
ускорением, м/с ²	98
Линейные ударные нагрузки с	
ускорением, м/с ²	98
Температура окружающей среды, °С	–60 – +70
Относительная влажность воздуха при температуре до +25 °С, %	98

OPERATING ENVIRONMENTAL CONDITIONS

Vibration loads:	
frequencies, Hz	20–200
acceleration, m/s ²	25
Multiple impacts with acceleration, m/s ²	98
Linear loads with acceleration, m/s ²	98
Ambient temperature, °C	–60 to +70
Relative humidity at up to +25 °C, %	98

ОСНОВНЫЕ ТЕХНИЧЕСКИЕ ДАННЫЕ Электрические параметры

Напряжение накала, В	6,3
Ток накала, А	28–34
Крутизна характеристики (при напряжении анода 4 кВ, токах анода 0,7 и 0,5 А), мА/В	14–18
Коэффициент усиления (при напряжениях анода 4 и 6 кВ, токе анода 0,7 А)	48–62
Межэлектродные емкости, пФ, не более:	
входная	25
выходная	4
проходная	25
Крутизна характеристики в течение 1000 ч эксплуатации, мА/В, не менее	13

BASIC DATA Electrical Parameters

Filament voltage, V	6.3
Filament current, A	28–34
Mutual conductance (at anode voltage 4 kV, anode currents 0.7 and 0.5 A), mA/V	14–18
Gain coefficient (at anode voltages 4 and 6 kV, anode current 0.7 A)	48–62
Interelectrode capacitance, pF:	
input, at most	25
output, at most	4
transfer, at most	25
Mutual conductance over 1,000 h of service, mA/V, at least	13

РЕГУЛИРУЮЩИЙ ТРИОД TRIODE

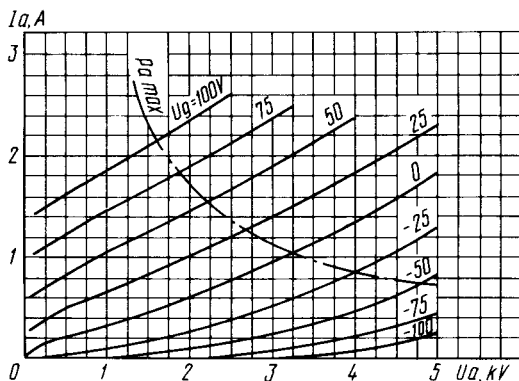
ГМ-2Б

Максимальные предельно допустимые эксплуатационные данные

Напряжение накала, В	5,7–6,9
Напряжение анода, кВ:	
при мощности, рассеиваемой	
анодом, 3,5 кВт	5
при мощности, рассеиваемой	
анодом, 1 кВт	8
Напряжение сетки, В	-500
Пусковой ток накала, А	50
Рассеиваемая мощность, Вт:	
анодом	$3,5 \cdot 10^4$
сеткой	50
Время готовности, с, не менее	30

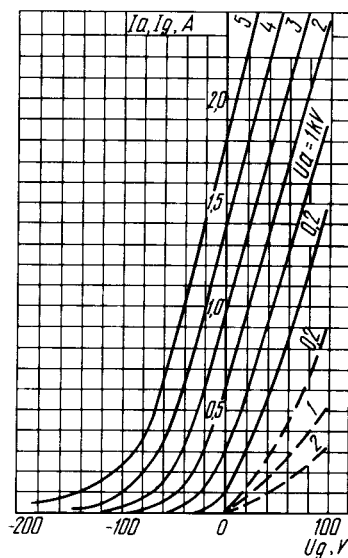
Limit Operating Conditions

Filament voltage, V	5.7–6.9
Anode voltage, kV:	
at anode dissipation 3.5 kW	5
at anode dissipation 1 kW	8
Grid voltage, V	-500
Filament starting current, A	50
Dissipation, W:	
anode	$3.5 \cdot 10^4$
grid	50
Warm up time, s, at least	30



Усредненные анодные характеристики:
 $U_f = 6,3$ В;
 — — — — — наибольшая допустимая мощность,
 рассеиваемая анодом ($P_{a \max}$)

Averaged Anode Characteristic Curves:
 $U_f = 6.3$ V;
 - - - - - $P_{a \max}$



Усредненные характеристики:
 $U_f = 6,3$ В;
 — — — — — анодно-сеточные;
 - - - - - сеточные

Averaged Characteristic Curves:
 $U_f = 6.3$ V;
 - - - - - anode-grid;
 - - - - - grid

ГМ-4Б

РЕГУЛИРУЮЩИЙ ТЕТРОД TETRODE

Регулирующий тетрод ГМ-4Б предназначен для работы в высоковольтных стабилизаторах напряжения.

ОБЩИЕ СВЕДЕНИЯ

Катод – вольфрамовый торированный карбидированный прямого накала.
Оформление – металlostеклянное.
Охлаждение анода – воздушное принудительное.
Высота не более 287 мм.
Диаметр не более 144 мм.
Масса не более 6 кг.

The ГМ-4Б tetrode is used in high-voltage regulators.

GENERAL

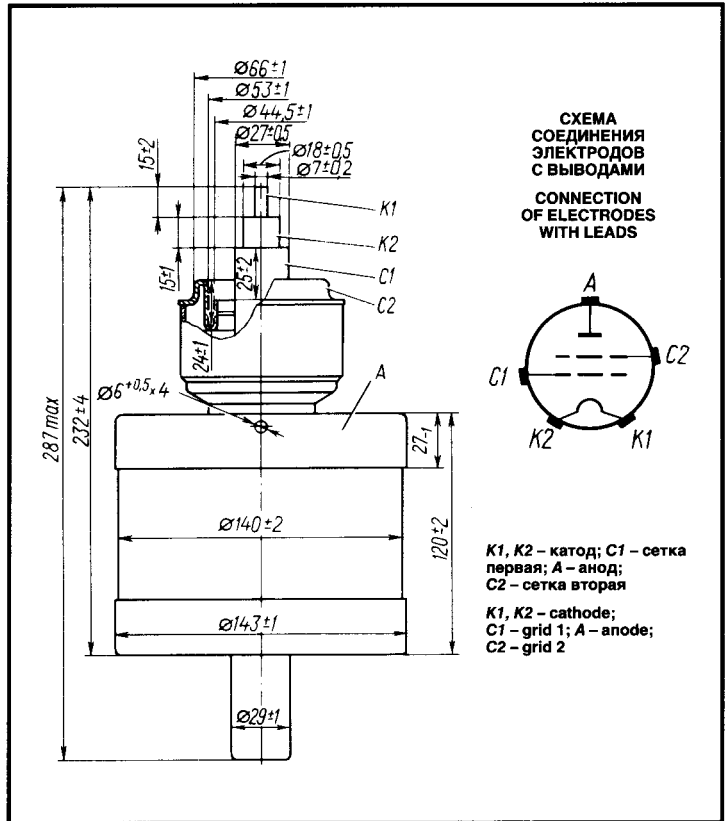
Cathode: directly heated, carbonized thoriated tungsten.
Envelope: glass-to-metal.
Anode cooling: forced air.
Height: at most 287 mm.
Diameter: at most 144 mm.
Mass: at most 6 kg.

ДОПУСТИМЫЕ ВОЗДЕЙСТВУЮЩИЕ ФАКТОРЫ ПРИ ЭКСПЛУАТАЦИИ

Вибрационные нагрузки:	
диапазон частот, Гц	10–120
ускорение, м/с ²	59
Температура окружающей среды, °С	–65 – +85
Относительная влажность воздуха при температуре до +40 °С, %	95–98

ОСНОВНЫЕ ТЕХНИЧЕСКИЕ ДАННЫЕ Электрические параметры

Напряжение накала (~ или =), В	5
Ток накала, А	35–43
Сопротивление ненакаленного катода, Ом, не более	0,012
Напряжение сетки первой (при токе анода 0,8 А, напряжении анода 1,5 кВ), В, минус	22–40
Напряжение сетки второй, кВ	1
Ток эмиссии катода (при напряжении анода и сеток в импульсе 300 В), А, не менее	8
Ток сетки второй (при напряжении анода 1,5 кВ, токе анода 1 А), мА, не более	75
Обратный ток сетки первой (при напряжении анода 9 кВ, токе анода 1 А), мкА, не более	100
Крутизна характеристики (при напряжении анода 1,5 кВ, токах анода 0,8 и 1 А), мА/В	19–27
Коэффициент усиления сетки первой относительно сетки второй (при напряжении анода 1,5 кВ, напряжениях сетки второй 1 и 1,2 кВ, токе анода 1 А)	10–15
Межэлектродные емкости, пФ, не более:	



OPERATING ENVIRONMENTAL CONDITIONS

Vibration loads:	
frequencies, Hz	10–120
acceleration, m/s ²	59
Ambient temperature, °С	–65 to +85
Relative humidity at up to +40 °С, %	95–98

BASIC DATA Electrical Parameters

Filament voltage (AC or DC), V	5
Filament current, A	35–43
Resistance of unheated cathode, Ω, at most	0.012
Negative grid 1 voltage (at anode current 0.8 A, anode voltage 1.5 kV), V	22–40
Grid 2 voltage, kV	1
Cathode emission current (at peak anode and grid voltage 300 V), A, at least	8
Grid 2 current (at anode voltage 1.5 kV, anode current 1 A), mA, at most	75
Inverse grid 1 current (at anode voltage 9 kV, anode current 1 A), μA, at most	100
Mutual conductance (at anode voltage 1.5 kV, anode currents 0.8 and 1 A), mA/V	19–27
Gain coefficient (grid 1 – grid 2) (at anode voltage 1.5 kV, grid 2 voltages 1 and 1.2 kV, anode current 1 A)	10–15
Interelectrode capacitance, pF:	
input, at most	85
output, at most	16.5
transfer, at most	0.5

РЕГУЛИРУЮЩИЙ ТЕТРОД TETRODE

ГМ-4Б

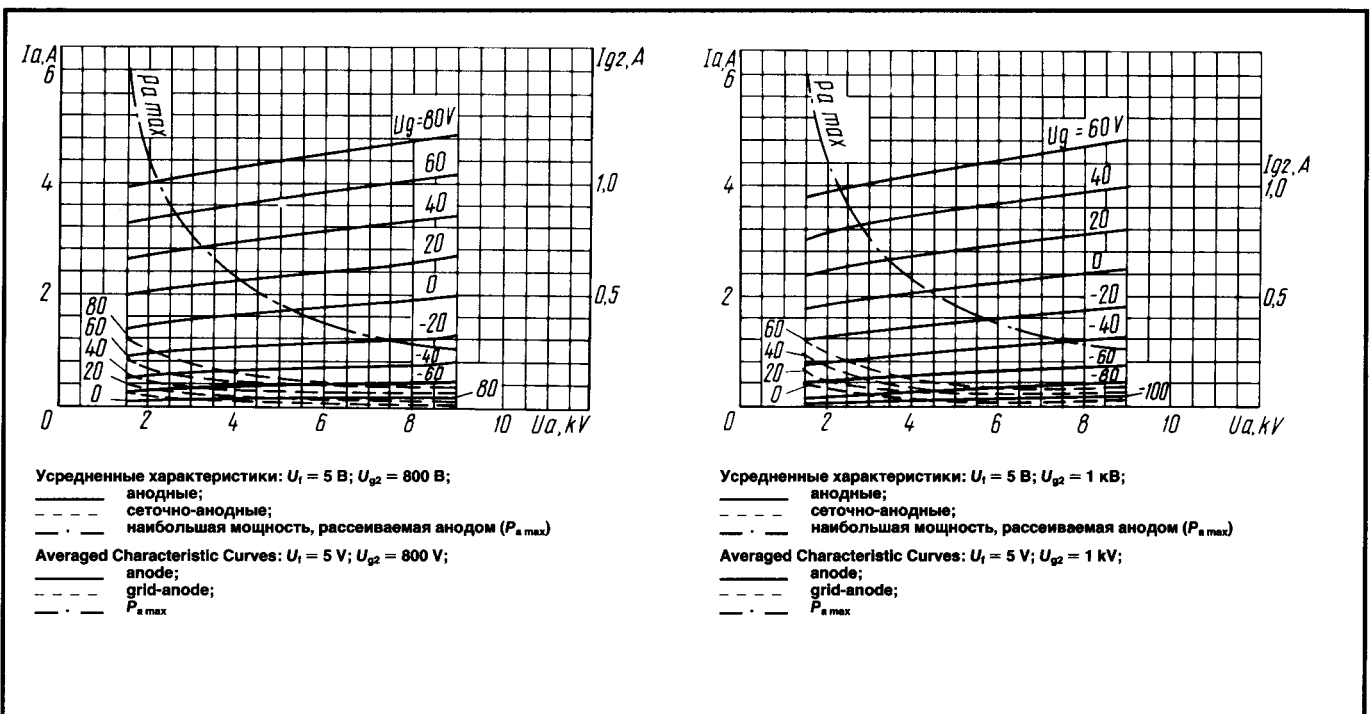
входная	85
выходная	16,5
проходная	0,5

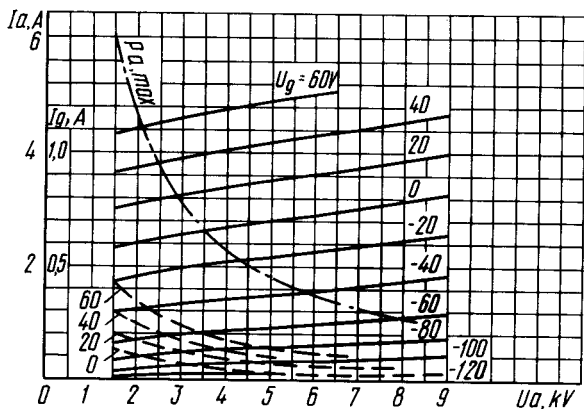
Максимальные предельно допустимые эксплуатационные данные

Напряжение накала (~ или =), В	4,5–5,25
Наибольший пусковой ток накала, А	60
Наибольшее напряжение анода, кВ	9
Наибольшее напряжение анода в течение 0,1 с при перегрузке до 30 кВт, кВ	20
Наибольшее напряжение сетки, второй, кВ	1,2
Рассеиваемая наибольшая мощность, Вт:	
анодом	9·10 ³
сеткой второй	80
сеткой первой	50
Наибольшее время готовности, с	20
Наибольшая температура, °С:	
анода	250
стекла и спаев стекла с металлом	150

Limit Operating Values

Filament voltage (AC or DC), V	4.5–5.25
Filament starting current, A	60
Anode voltage, kV	9
Anode voltage over 0.1 s at overload up to 30 kW, kV	20
Grid 2 voltage, kV	1.2
Dissipation, W:	
anode	9·10 ³
grid 2	80
grid 1	50
Warm up time, s	20
Temperature, °C:	
anode	250
glass and glass-to-metal seals	150



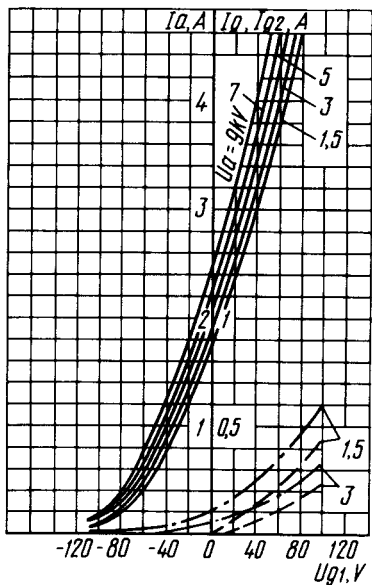
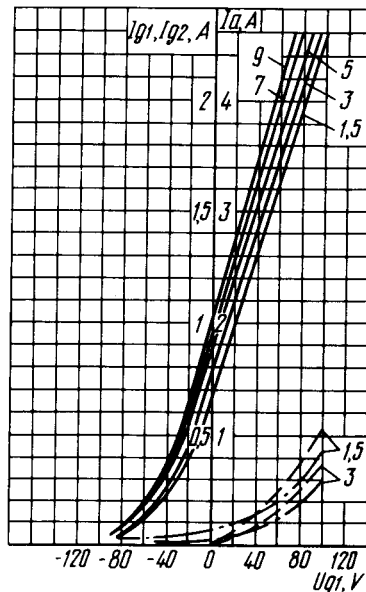


Усредненные характеристики: $U_1 = 5 \text{ В}; U_{g2} = 1,2 \text{ кВ};$
 ————— анодные;
 - - - - - сеточно-анодные;
 - · - · - наибольшая мощность, рассеиваемая анодом ($P_{a \text{ max}}$)

Averaged Characteristic Curves: $U_1 = 5 \text{ V}; U_{g2} = 1,2 \text{ kV};$
 ————— anode;
 - - - - - grid-anode;
 - · - · - $P_{a \text{ max}}$

Усредненные характеристики: $U_1 = 5 \text{ В}; U_{g2} = 800 \text{ В};$
 ————— анодно-сеточные;
 - - - - - сеточные (по сетке первой);
 - · - · - сеточные (по сетке второй)

Averaged Characteristic Curves: $U_1 = 5 \text{ V}; U_{g2} = 800 \text{ V};$
 ————— anode-grid;
 - - - - - grid 1;
 - · - · - grid 2

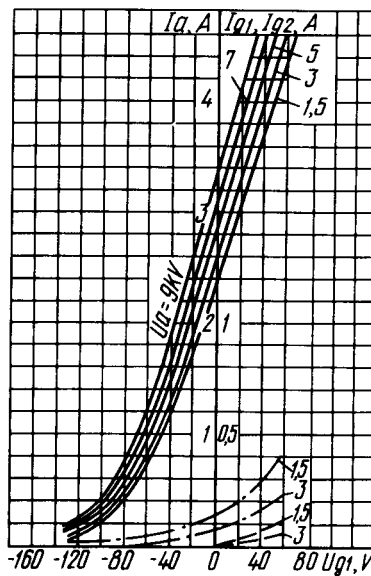


Усредненные характеристики: $U_1 = 5 \text{ В}; U_{g2} = 1,2 \text{ кВ};$
 ————— анодно-сеточные;
 - - - - - сеточные (по сетке первой);
 - · - · - сеточные (по сетке второй)

Averaged Characteristic Curves: $U_1 = 5 \text{ V}; U_{g2} = 1.2 \text{ kV};$
 ————— anode-grid;
 - - - - - grid 1;
 - · - · - grid 2

Усредненные характеристики: $U_1 = 5 \text{ В}; U_{g2} = 1,2 \text{ кВ};$
 ————— анодно-сеточные;
 - - - - - сеточные (по сетке первой);
 - · - · - сеточные (по сетке второй)

Averaged Characteristic Curves: $U_1 = 5 \text{ V}; U_{g2} = 1.2 \text{ kV};$
 ————— anode-grid;
 - - - - - grid 1;
 - · - · - grid 2



Триод 6C33C предназначен для работы в качестве пропускающей лампы в электронных стабилизаторах напряжения стационарной и подвижной аппаратуры.

ОБЩИЕ СВЕДЕНИЯ

Катод – оксидный косвенного накала.
Оформление – стеклянное.
Рабочее положение – вертикальное.
Высота не более 130 мм.
Диаметр не более 65 мм.
Масса не более 200 г.

The 6C33C triode is used as a pass tube in electronic voltage regulators in stationary and mobile equipment.

GENERAL

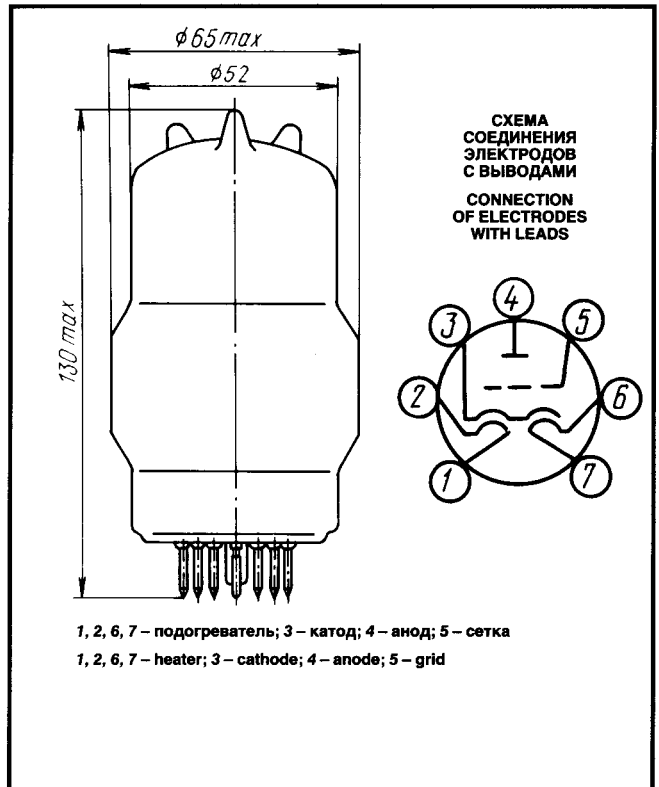
Cathode: indirectly heated, oxide-coated.
Envelope: glass.
Working position: upright.
Height: at most 130 mm.
Diameter: at most 65 mm.
Mass: at most 200 g.

**ДОПУСТИМЫЕ ВОЗДЕЙСТВУЮЩИЕ
ФАКТОРЫ ПРИ ЭКСПЛУАТАЦИИ**

Вибрационные нагрузки с ускорением, м/с ²	39
Многочрезные ударные нагрузки с ускорением, м/с ²	343
Температура окружающей среды, °С	-10 – +55
Относительная влажность воздуха при температуре до +25 °С, %	98

**ОСНОВНЫЕ ТЕХНИЧЕСКИЕ ДАННЫЕ
Электрические параметры**

Напряжение накала, В:	
при последовательном включении подогревателей	12,5
при параллельном включении подогревателей	6,3
Ток накала, А:	
при последовательном включении подогревателей	2,8–3,6
при параллельном включении подогревателей	5,6–7,2
Напряжение анода, В	120
Обратный ток сетки, мкА, не более	5
Ток анода, мА	450–630
Крутизна характеристики, мА/В	28–50
Внутреннее сопротивление, Ом, не более	130
Время разогрева катода, с, не более	120
Межэлектродные емкости, пФ:	
входная	23–37
выходная	9,5–11,5
проходная	24–38
Емкость катод-подогреватель, пФ	70



OPERATING ENVIRONMENTAL CONDITIONS

Vibration loads with acceleration, m/s ²	39
Multiple impacts with acceleration, m/s ²	343
Ambient temperature, °С	-10 to +55
Relative humidity at up to +25 °С, %	98

**BASIC DATA
Electrical Parameters**

Heater voltage, V:	
with heaters connected in series	12.6
with heaters connected in parallel	6.3
Heater current, A:	
with heaters connected in series	2.8–3.6
with heaters connected in parallel	5.6–7.2
Anode voltage, V	120
Inverse grid current, μA , at most	5
Anode current, mA	450–630
Mutual conductance, mA/V	28–50
Internal resistance, Ω , at most	130
Cathode heating time, s, at most	120
Interelectrode capacitance, pF:	
input	23–37
output	9.5–11.5
transfer	24–38
Cathode-heater capacitance, pF	70
Electrical parameters over 1,000 h of service:	
anode current, mA	340
inverse grid current, μA	15

6С33С

ТРИОД TRIODE

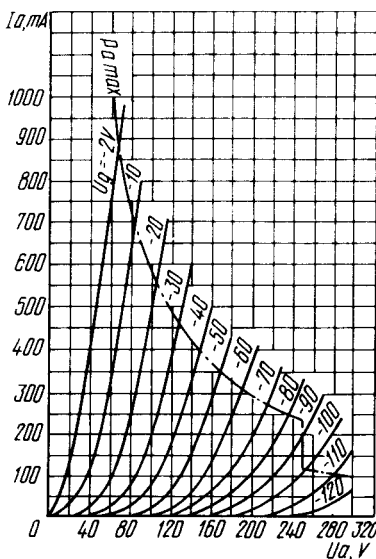
Емкость катод-подогреватель, пФ	70
Электрические параметры в течение 1000 ч эксплуатации:	
ток анода, мА	340
обратный ток сетки, мкА	15

Максимальные предельно допустимые эксплуатационные данные

Напряжение накала, В:	
при последовательном включении подогревателей	11,3–13,9
при параллельном включении подогревателей и при работе с общим катодом	5,7–6,9
Напряжение анода, В:	
при мощности, рассеиваемой анодом, более 30 Вт	250
при мощности, рассеиваемой анодом, не более 30 Вт	450
при включении на холодную лампу	600
Ток анода, мА:	
при работе с двумя катодами	600
при работе с одним катодом	350
Рассеиваемая мощность анодом, Вт:	
при работе с двумя катодами	60
при работе с одним катодом	45
Напряжение между катодом и подогревателем, В	300
Сопротивление в цепи сетки, МОм	0,2
Температура баллона, °С:	
в течение 1000 ч работы	260
в течение 100 ч работы	300
в течение 2 ч работы	320

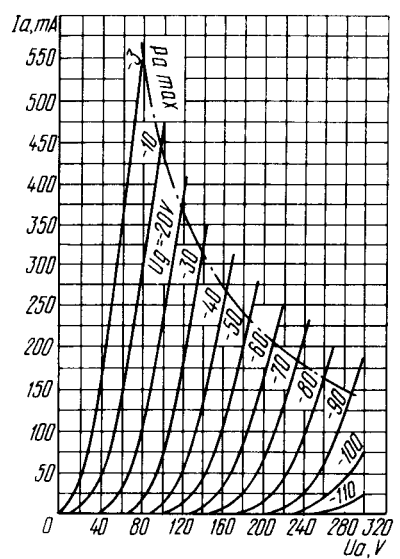
Limit Operating Values

Heater voltage, V:	
with heaters connected in series	11.3–13.9
with heaters connected in parallel and common-cathode operation	5.7–6.9
Anode voltage, V:	
at anode dissipation above 30 W	250
at anode dissipation at most 30 W	450
at switching on cold tube	600
Anode current, mA:	
in operation with two cathodes	600
in operation with one cathode	350
Anode dissipation, W:	
in operation with two cathodes	60
in operation with one cathode	45
Voltage between cathode and heater, V	300
Resistance in grid circuit, MΩ	0.2
Bulb temperature, °C:	
over 1,000 h of operation	260
over 100 h of operation	300
over 2 h of operation	320



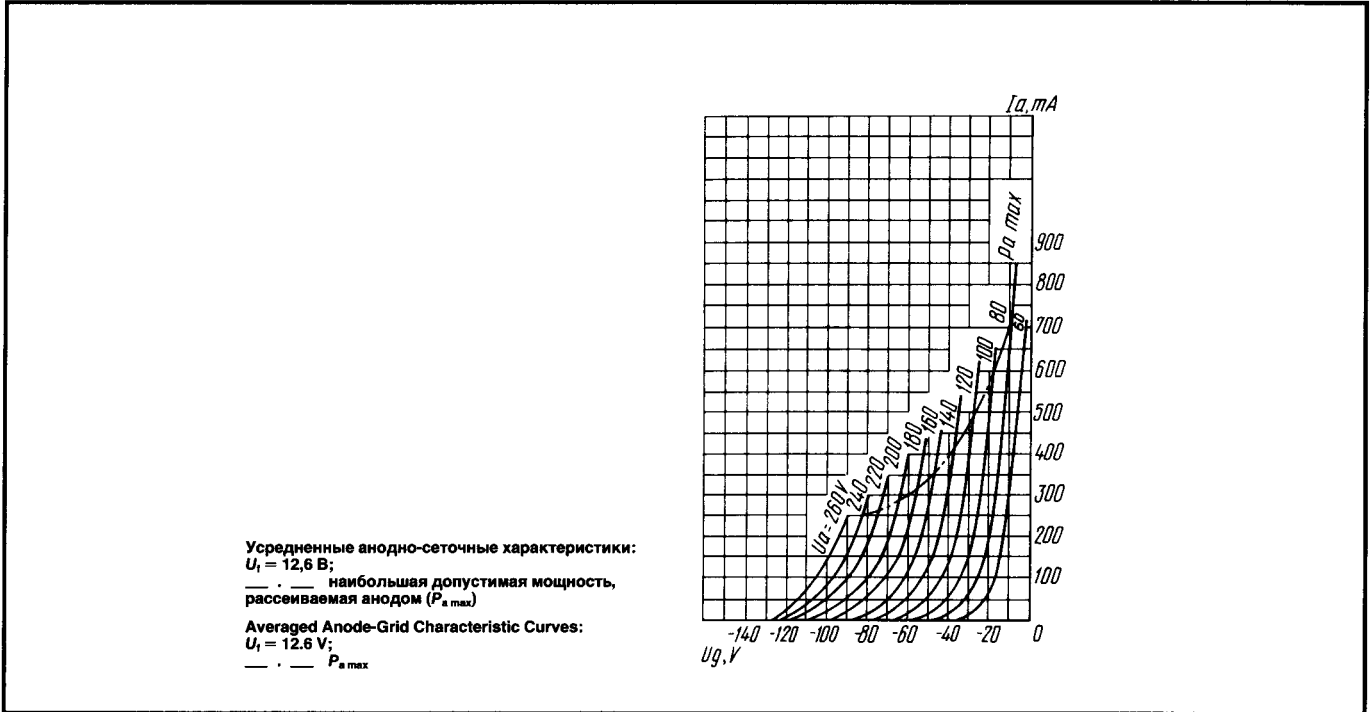
Усредненные анодные характеристики:
 $U_t = 12,6$ В;
 — — — наибольшая допустимая мощность, рассеиваемая анодом ($P_{a \max}$)
 Averaged Anode Characteristic Curves:
 $U_t = 12.6$ V;
 - - - $P_{a \max}$

Усредненные анодные характеристики (при работе с одним катодом):
 $U_t = 6,3$ В;
 — — — наибольшая допустимая мощность, рассеиваемая анодом ($P_{a \max}$)
 Averaged Anode Characteristic Curves (single-cathode operation):
 $U_t = 6.3$ V;
 - - - $P_{a \max}$



ТРИОД TRIODE

6С33С



ТРИОД TRIODE

6С33С-В

Триод 6С33С-В предназначен для работы в качестве пропускающей лампы в электронных стабилизаторах напряжения стационарной и подвижной аппаратуры.

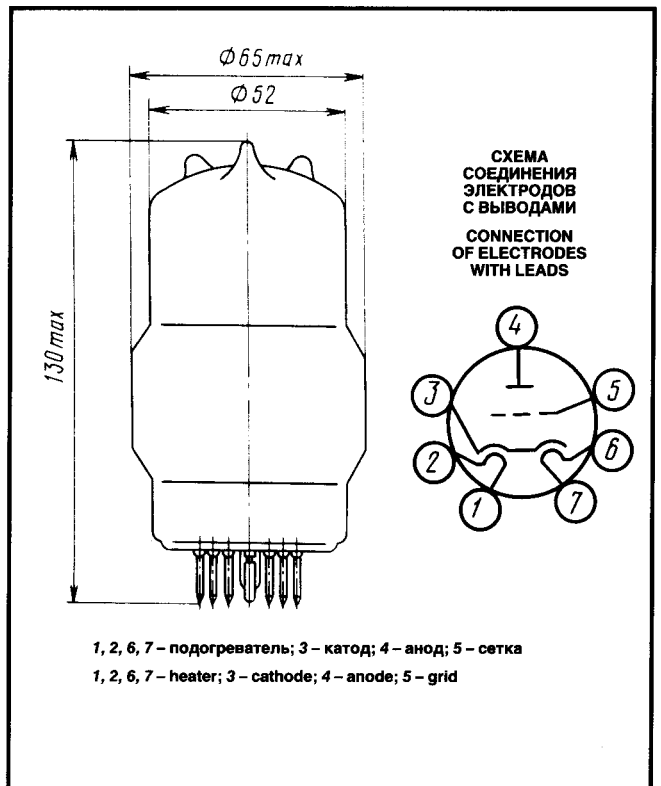
ОБЩИЕ СВЕДЕНИЯ

Катод – оксидный косвенного накала.
 Оформление – стеклянное.
 Рабочее положение – вертикальное.
 Высота не более 130 мм.
 Диаметр не более 65 мм.
 Масса не более 200 г.

The 6C33C-B triode is used as a pass tube in electronic voltage regulators in stationary and mobile equipment.

GENERAL

Cathode: indirectly heated, oxide-coated.
 Envelope: glass.
 Working position: upright.
 Height: at most 130 mm.
 Diameter: at most 65 mm.
 Mass: at most 200 g.



ДОПУСТИМЫЕ ВОЗДЕЙСТВУЮЩИЕ ФАКТОРЫ
ПРИ ЭКСПЛУАТАЦИИ

Вибрационные нагрузки:	
диапазон частот, Гц	30–300
ускорение, м/с ²	59
Многokратные ударные нагрузки с ускорением	
при длительности удара до 80 мс, м/с ²	735
Температура окружающей среды, °С	–60 – +100
Относительная влажность воздуха при	
температура до +40 °С, %	98

ОСНОВНЫЕ ТЕХНИЧЕСКИЕ ДАННЫЕ
Электрические параметры

Напряжение накала, В:	
при параллельном включении	
подогревателей	6,3
при последовательном включении	
подогревателей	12,6
Ток накала, А:	
при параллельном включении	
подогревателей	6–7,2
при последовательном включении	
подогревателей	3–3,6
Напряжение анода, В	120
Ток анода, мА	470–630
Крутизна характеристики, мА/В	30–50
Обратный ток сетки, мкА, не более	5
Внутреннее сопротивление, Ом	80–120
Время готовности, с, не более	120
Межэлектродные емкости, пФ:	
входная	23–37
выходная	9,5–11,5
проходная	24–38
Емкость катод-подогреватель, пФ,	
не более	60
Электрические параметры в течение	
2000 ч эксплуатации:	
ток анода, мА, не менее	340
обратный ток сетки, мкА, не более	15
изменение тока анода, %, не более	±30

Максимальные предельно допустимые
эксплуатационные данные

Напряжение накала, В:	
при последовательном включении	
подогревателей	11,3–13,9
при параллельном включении	
подогревателей и при работе	
с одним катодом	5,7–6,9
Напряжение анода, В:	
при мощности, рассеиваемой	
анодом, более 30 Вт	250
при мощности, рассеиваемой	
анодом, не более 30 Вт	450
при включении на холодную лампу	600
Напряжение сетки, отрицательное, В	0,5–150
Ток анода, мА:	
при работе с двумя катодами	60
при работе с одним катодом	45
Напряжение между катодом и	
подогревателем, В	300

OPERATING ENVIRONMENTAL CONDITIONS

Vibration loads:	
frequency, Hz	30–300
acceleration, m/s ²	59
Multiple impacts at impact duration up to 80 ms,	
m/s ²	735
Ambient temperature, °C	–60 to +100
Relative humidity at up to +40 °C, %	98

BASIC DATA
Electrical Parameters

Heater voltage, V:	
with heaters connected in parallel	6.3
with heaters connected in series	12.6
Heater current, A:	
with heaters connected in parallel	6–7.2
with heaters connected in series	3–3.6
Anode voltage, V	120
Anode current, mA	470–630
Mutual conductance, mA/V	30–50
Inverse grid current, μ A, at most	5
Internal resistance, Ω , at most	120
Warm up time, s, at most	120
Interelectrode capacitance, pF:	
input	23–37
output	9.5–11.5
transfer	24–38
Cathode-heater capacitance, pF, at most	60
Electrical parameters over 2,000 h of service:	
anode current, mA, at least	340
inverse grid current, μ A at most	15
change in anode current, %, at most	±30

Limit Operating Values

Heater voltage, V:	
with heaters connected in series	11.3–13.9
with heaters connected in parallel and in	
single-cathode operation	5.7–6.9
Anode voltage, V:	
at anode dissipation above 30 W	250
at anode dissipation at most 30 W	450
at switching on cold tube	600
Negative grid voltage, V	0.5–150
Anode current, mA:	
in operation with two cathodes	60
in operation with single cathode	45
Voltage between cathode and heater, V	300
Resistance in grid circuit, M Ω	0.2
Bulb temperature, °C	260

6С41С

ТРИОД TRIODE

Триод 6С41С предназначен для работы в качестве пропускающей лампы в электронных стабилизаторах напряжения.

ОБЩИЕ СВЕДЕНИЯ

Катод – оксидный косвенного накала.
Оформление – стеклянное.
Рабочее положение – вертикальное.
Высота не более 110 мм.
Диаметр не более 47,5 мм.
Масса не более 100 г.

The 6С41С triode is used as a pass tube in electronic voltage regulators.

GENERAL

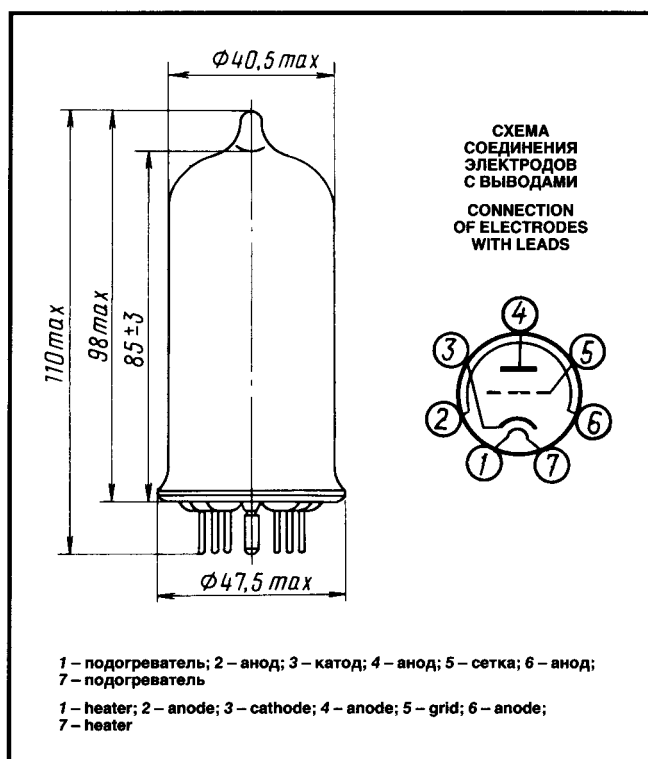
Cathode: indirectly heated, oxide-coated.
Envelope: glass.
Working position: upright.
Height: at most 110 mm.
Diameter: at most 47.5 mm.
Mass: at most 100 g.

ДОПУСТИМЫЕ ВОЗДЕЙСТВУЮЩИЕ ФАКТОРЫ ПРИ ЭКСПЛУАТАЦИИ

Вибрационные нагрузки:	
диапазон частот, Гц	1–200
ускорение, м/с ²	49
Многokратные ударные нагрузки	
с ускорением, м/с ²	147
Температура окружающей среды, °С	–10–+55
Относительная влажность воздуха	
при температуре до +25 °С, %	98

ОСНОВНЫЕ ТЕХНИЧЕСКИЕ ДАННЫЕ Электрические параметры

Напряжение накала, В	6,3
Ток накала, А	2,5–3,1
Напряжение анода, В	90
Ток анода, мА	170–310
Крутизна характеристики, мА/В	12–26
Обратный ток сетки, мкА, не более	5
Сопротивление в цепи катода, Ом	40
Время разогрева катода, с, не более	70
Межэлектродные емкости, пФ:	
входная	5–17
выходная	3–9
проходная	10–20
катод-подогреватель, не более	70
Электрические параметры в течение 2000 ч эксплуатации:	
ток анода, мА, не менее	150
обратный ток сетки, мкА, не более	15



OPERATING ENVIRONMENTAL CONDITIONS

Вибрационные нагрузки:	
диапазон частот, Гц	1–200
ускорение, м/с ²	49
Многokратные ударные нагрузки	
с ускорением, м/с ²	147
Температура окружающей среды, °С	–10–+55
Относительная влажность воздуха	
при температуре до +25 °С, %	98

BASIC DATA Electrical Parameters

Heater voltage, V	6.3
Heater current, A	2.5–3.1
Anode voltage, V	90
Anode current, mA	170–310
Mutual conductance, mA/V	12–26
Inverse grid current, μA , at most	5
Resistance in cathode circuit, Ω	40
Cathode heating time, s, at most	70
Interelectrode capacitance, pF:	
input	5–17
output	3–9
transfer	10–20
cathode-heater, at most	70
Electrical parameters over 2,000 h of service:	
anode current, mA, at least	150
inverse grid current, μA , at most	15

ТРИОД TRIODE

6С41С

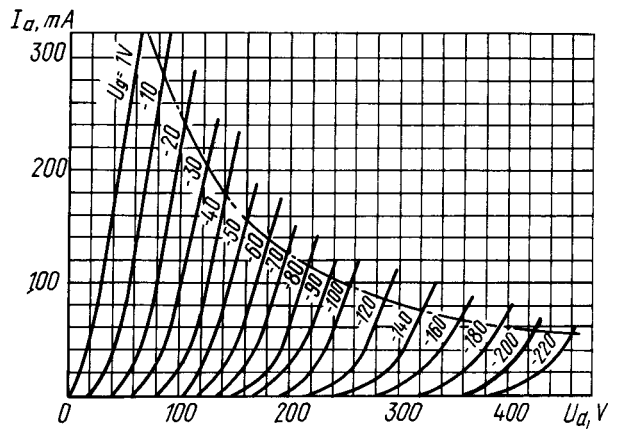
Максимальные предельно допустимые эксплуатационные данные

Напряжение накала, В	5,7–6,9
Напряжение анода, В:	
постоянное	450
постоянное при включении	
на холодную лампу	600
Напряжение сетки (отрицательное), В	250
Ток анода, мА	310
Рассеиваемая мощность анодом, Вт	25
Напряжение между анодом и	
подогревателем, В	–300 – +300
Сопrotивление в цепи сетки, МОм	0,2
Температура баллона, °С	270

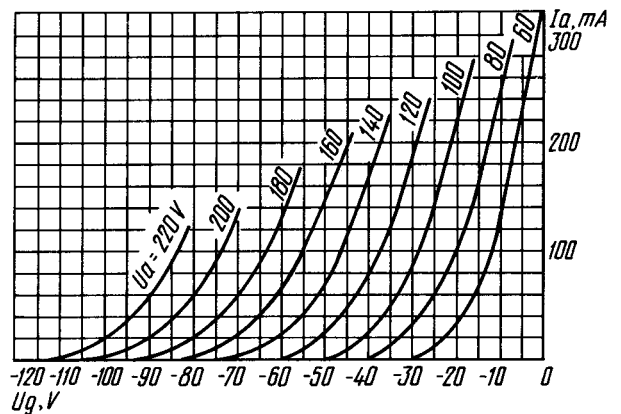
Limit Operating Values

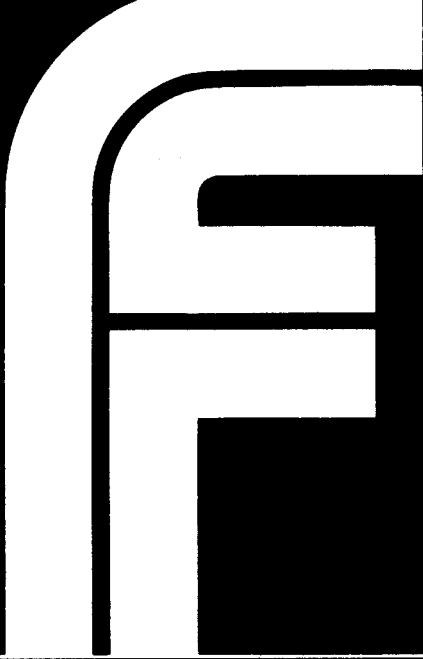
Heater voltage, V	5.7–6.9
Anode voltage, V:	
DC	450
DC on switching on cold tube	600
Negative grid voltage, V	250
Anode current, mA	310
Anode dissipation, W	25
Voltage between anode and heater, V	–300 to +300
Resistance in grid circuit, MΩ	0.2
Bulb temperature, °C	270

Усредненные анодные характеристики:
 $U_f = 6,3 \text{ В}$;
 — — — наибольшая допустимая мощность,
 рассеиваемая анодом ($P_{a \text{ max}}$)
 Averaged Anode Characteristic Curves:
 $U_f = 6.3 \text{ V}$;
 — — — $P_{a \text{ max}}$



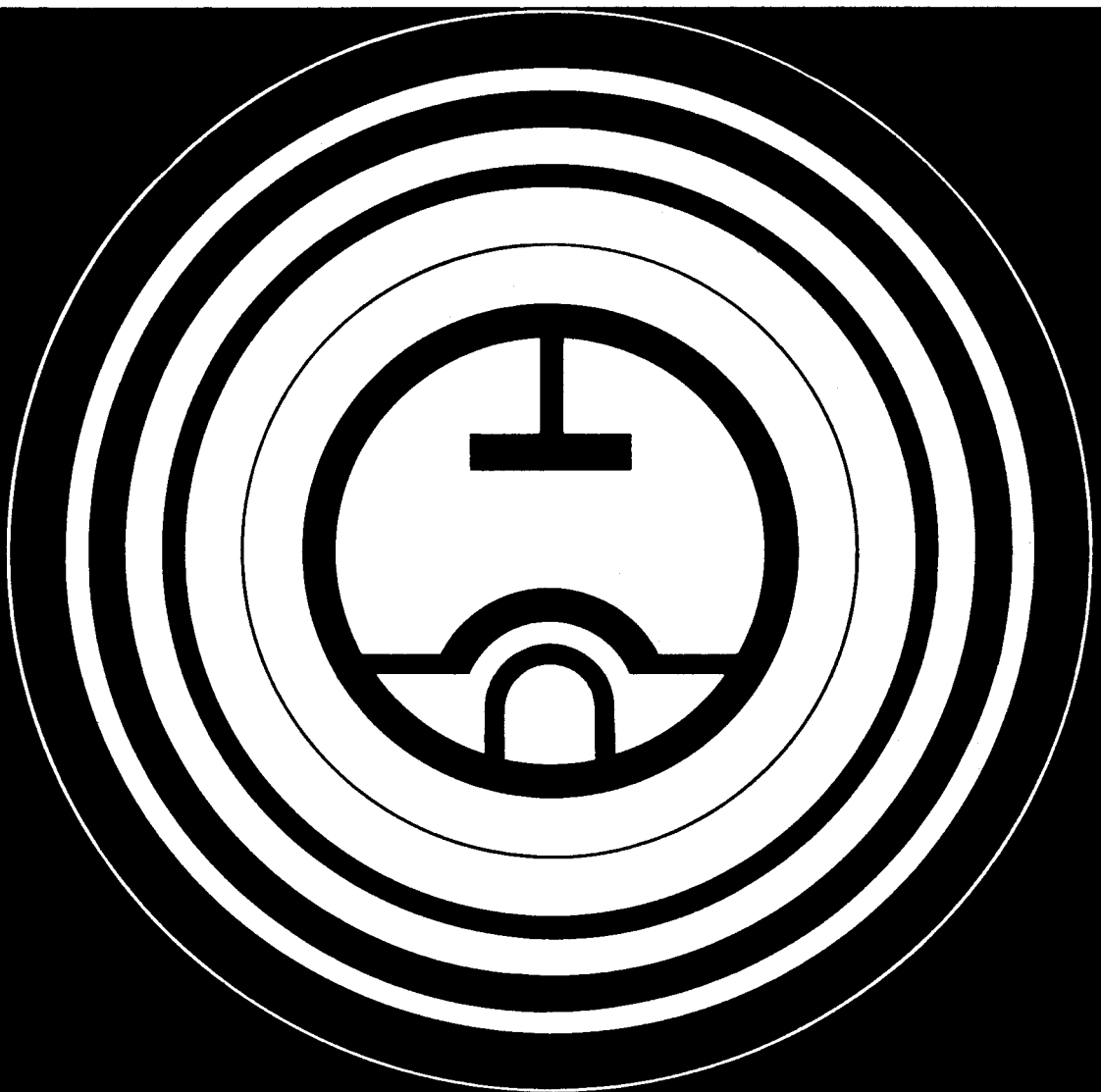
Усредненные анодно-сеточные характеристики:
 $U_f = 6,3 \text{ В}$
 Averaged Anode-Grid Characteristic Curves:
 $U_f = 6.3 \text{ В}$





ВЫСОКОВОЛЬТНЫЕ КЕНОТРОНЫ

HIGH-VOLTAGE HIGH-VACUUM RECTIFIER TUBES



B1-0,02/20

ВЫСОКОВОЛЬТНЫЙ КЕНОТРОН RECTIFIER TUBE

Высоковольтный кенотрон B1-0,02/20 предназначен для работы в радиоэлектротехнических устройствах в непрерывном и импульсном режимах.

ОБЩИЕ СВЕДЕНИЯ

Катод – вольфрамовый карбидированный прямого накала.

Оформление – стеклянное с цоколем.

Высота не более 125 мм.

Диаметр не более 40 мм.

Масса не более 80 г.

GENERAL

Cathode: directly heated, carbonized tungsten.

Envelope: glass, with base.

Height: at most 125 mm.

Diameter: at most 40 mm.

Mass: at most 80 g.

ДОПУСТИМЫЕ ВОЗДЕЙСТВУЮЩИЕ ФАКТОРЫ ПРИ ЭКСПЛУАТАЦИИ

Температура окружающей среды, °C	-60 – +70
Относительная влажность воздуха при температуре до +40 °C, %	98

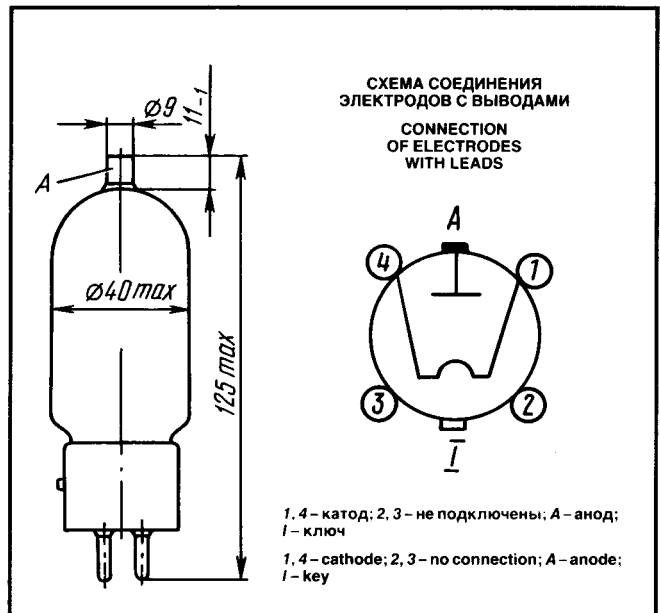
ОСНОВНЫЕ ТЕХНИЧЕСКИЕ ДАННЫЕ Электрические параметры

Напряжение накала, В	2,5
Ток накала, А	2,8–3,2
Ток анода (при напряжении анода 200 В), мА	70–140
Ток эмиссии в импульсе (при напряжении анода в импульсе 1 кВ, длительности импульса 5–10 мкс, частоте 50 Гц), мА, не менее	150
Ток эмиссии в импульсе в течение 500 ч эксплуатации, мА, не менее	120

Максимальные предельно допустимые эксплуатационные данные

Напряжение накала, В	2,25–2,75
Напряжение обратное, кВ	20
Ток анода в импульсе, мА	100
Ток анода, мА	20
Время разогрева катода, с, не более	2

The B1-0,02/20 rectifier tube is designed for continuous-wave and pulsed operation in RF equipment.



OPERATING ENVIRONMENTAL CONDITIONS

Ambient temperature, °C	-60 to +70
Relative humidity at up to +40 °C, %	98

BASIC DATA Electrical Parameters

Filament voltage, V	2.5
Filament current, A	2.8–3.2
Anode current (at anode voltage 200 V), mA	70–140
Peak emission current (at peak anode voltage 1 kV, pulse duration 5–10 μs, pulse frequency 50 Hz), mA, at least	150
Peak emission current over 500 h of service, mA, at least	120

Limit Operating Values

Filament voltage, V	2.25–2.75
Reverse voltage, kV	20
Peak anode current, mA	100
Anode current, mA	20
Cathode heating time, s, at most	2

ВЫСОКОВОЛЬТНЫЙ КЕНОТРОН RECTIFIER TUBE

B1-0,1/30

Высоковольтный кенотрон В1-0,1/30 предназначен для выпрямления переменного тока высокого напряжения.

ОБЩИЕ СВЕДЕНИЯ

Катод – вольфрамовый карбидированный прямого накала.

Оформление – стеклянное.

Высота не более 129 мм.

Диаметр не более 59 мм.

Масса не более 120 г.

The B1-0,1/30 rectifier tube provides rectification of high-voltage alternating current.

GENERAL

Cathode: directly heated, carbonized tungsten.

Envelope: glass.

Height: at most 129 mm.

Diameter: at most 59 mm.

Mass: at most 120 g.

ДОПУСТИМЫЕ ВОЗДЕЙСТВУЮЩИЕ ФАКТОРЫ ПРИ ЭКСПЛУАТАЦИИ

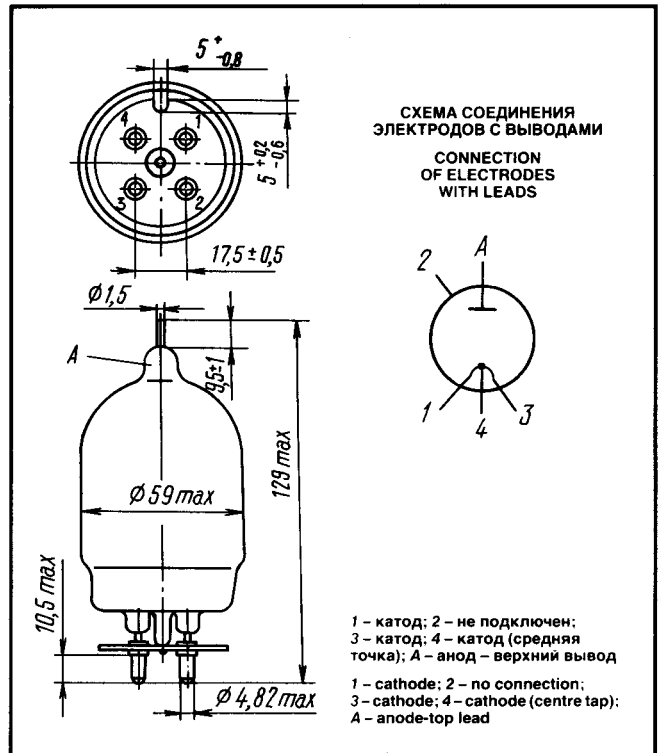
Вибрационные нагрузки:	
диапазон частот, Гц	5–1000
ускорение, m/s^2	98
Многочисленные ударные нагрузки при	
длительности удара до 80 мс	
ускорением, m/s^2	343
Температура окружающей среды, °C	–60 – +70
Относительная влажность воздуха при	
температуре до +40 °C, %	98

ОСНОВНЫЕ ТЕХНИЧЕСКИЕ ДАННЫЕ Электрические параметры

Напряжение накала, В	5
Ток накала (на половину катода), А	4,75–5,25
Ток эмиссии в импульсе (при напряжении анода 1 кВ), мА, не менее	800
Ток эмиссии (при напряжении анода 300 В), мА, не менее	290
Ток эмиссии в импульсе в течение 500 ч эксплуатации, мА, не менее	500

Максимальные предельно допустимые эксплуатационные данные

Напряжение накала, В	4,75–5,25
Амплитуда обратного напряжения, кВ	30
Ток анода (пиковый), мА	400
Рассеиваемая мощность анодом, Вт	60



OPERATING ENVIRONMENTAL CONDITIONS

Vibration loads:	
frequencies, Hz	5–1.000
acceleration, m/s^2	98
Multiple impacts at impact duration up to 80 ms	
with acceleration, m/s^2	343
Ambient temperature, °C	–60 to +70
Relative humidity at up to +40 °C, %	98

BASIC DATA Electrical Parameters

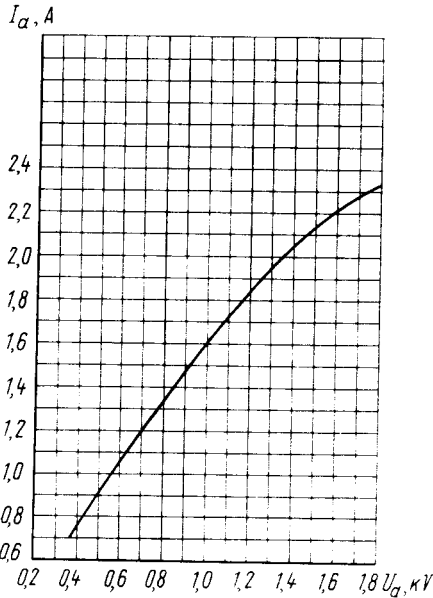
Filament voltage, V	5
Filament current (half-cathode), A	4.75–5.25
Peak emission current (at anode voltage 1 kV), mA, at least	800
Emission current (at anode voltage 300 V), mA, at least	290
Peak emission current over 500 h of service, mA, at least	500

Limit Operating Values

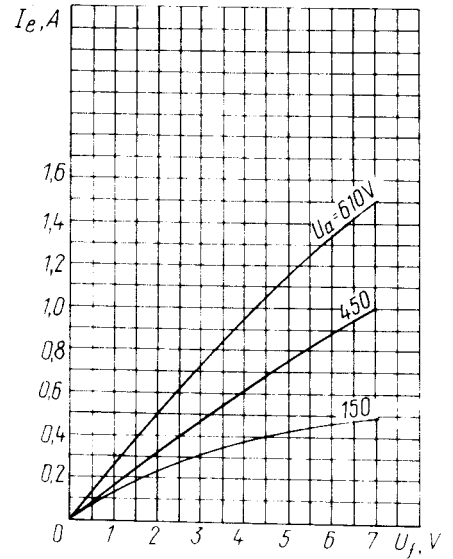
Filament voltage, V	4.75–5.25
Reverse voltage, peak value, kV	30
Anode current, peak value, mA	400
Anode dissipation, W	60

B1-0,1/30

ВЫСОКОВОЛЬТНЫЙ КЕНОТРОН RECTIFIER TUBE



Типовая анодная характеристика:
 $U_c = 5 \text{ В}$; $\tau_{\text{имп}} = 1 \text{ мкс}$; частота посылок (f)
 равна 200 Гц
 Standard Anode Characteristic Curves:
 $U_c = 5 \text{ V}$; $\tau_{\text{имп}} = 1 \mu\text{s}$; pulse frequency 200 Hz



Типовые эмиссионные характеристики
 катода
 Standard Cathode Emission Characteristic
 Curves

B1-0,1/40

ВЫСОКОВОЛЬТНЫЙ КЕНОТРОН RECTIFIER TUBE

Высоковольтный кенотрон В1-0,1/40 предназначен для преобразования переменного напряжения в постоянное в выпрямительных устройствах радиоэлектронной аппаратуры.

ОБЩИЕ СВЕДЕНИЯ

Катод – вольфрамовый торированный карбидированный прямого накала.
 Оформление – стеклянное с цоколем.
 Высота не более 205 мм.
 Диаметр не более 53 мм.
 Масса не более 150 г.

The B1-0,1/40 rectifier tube is used in rectifier circuits of RF equipment.

GENERAL

Cathode: directly heated, carbonized thoriated tungsten.
 Envelope: glass, with base.
 Height: at most 205 mm.
 Diameter: at most 53 mm.
 Mass: 150 g.

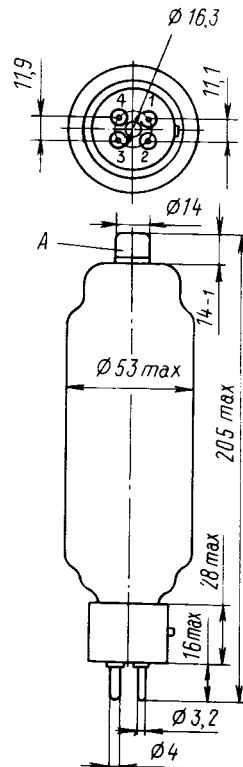
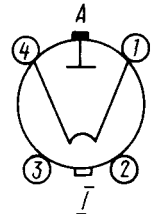


СХЕМА СОЕДИНЕНИЯ
 ЭЛЕКТРОДОВ С ВЫВОДАМИ
 CONNECTION
 OF ELECTRODES WITH LEADS



1 – катод; 2, 3 – не подключены; 4 – анод;
 А – анод – верхний вывод – колпачок;
 I – ключ
 1 – cathode; 2, 3 – no connection; 4 – anode;
 A – anode-top cap; I – key

ВЫСОКОВОЛЬТНЫЙ КЕНОТРОН RECTIFIER TUBE

B1-0,1/40

ДОПУСТИМЫЕ ВОЗДЕЙСТВУЮЩИЕ ФАКТОРЫ ПРИ ЭКСПЛУАТАЦИИ

Одиночные ударные нагрузки при длительности удара до 10 мс с ускорением, m/c^2	50
Температура окружающей среды, °C	-60 - +70
Относительная влажность воздуха при температуре до +40 °C, %	98

OPERATING ENVIRONMENTAL CONDITIONS

Single impacts at impact duration up to 10 ms with acceleration, m/s^2	50
Ambient temperature, °C	-60 to +70
Relative humidity at up to +40 °C, %	98

ОСНОВНЫЕ ТЕХНИЧЕСКИЕ ДАННЫЕ Электрические параметры

Напряжение накала, В	5
Ток накала, А	5,5-6,5
Ток эмиссии, mA, не менее: в импульсе (при напряжениях накала 5,5 В, анода в импульсе 4 кВ, длительности импульса 5-10 мкс и частоте посылок 50 Гц)	2000
при напряжении накала 3 В	30
Ток анода (при напряжении анода 200 В), mA, не менее	75
Ток эмиссии (при напряжении накала 3 В) в течение 500 ч эксплуатации, mA, не менее	15

BASIC DATA Electrical Parameters

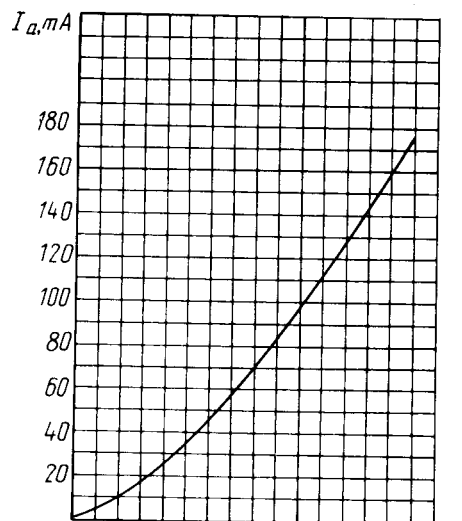
Filament voltage, V	5
Filament current, A	5.5-6.5
Emission current, mA: peak (at filament voltage 5.5 V, peak anode voltage 4 kV, pulse duration 5-10 μs , pulse frequency 50 Hz)	2,000
at filament voltage 3 V	30
Anode current (at anode 200 V), mA, at least	75
Emission current (at filament voltage 3 V), over 500 h of service, mA, at least	15

Максимальные предельно допустимые эксплуатационные данные

Напряжение накала, В	4,75-5,25
Напряжение обратное, кВ	40
Ток анода в импульсе, mA	750
Ток выпрямленный, mA	100
Рассеиваемая мощность анодом, Вт	75
Время разогрева катода, с, не более	5

Limit Operating Values

Filament voltage, V	4.75-5.25
Reverse voltage, kV	40
Peak anode pulse, mA	750
Rectified current, mA	100
Anode dissipation, W	75
Cathode heating time, s, at most	5



Усредненная анодная характеристика:
 $U_f = 5 \text{ В}$
Averaged Anode Characteristic Curve:
 $U_f = 5 \text{ V}$

B1-0,15/55

ВЫСОКОВОЛЬТНЫЙ КЕНОТРОН RECTIFIER TUBE

Высоковольтный кенотрон В1-0,15/55 предназначен для преобразования переменного напряжения в постоянное в выпрямительных устройствах радиоэлектронной аппаратуры.

ОБЩИЕ СВЕДЕНИЯ

Катод – вольфрамовый торированный карбидированный прямого накала.
Оформление – стеклянное.
Высота не более 135 мм.
Диаметр не более 65 мм.
Масса не более 170 г.

The B1-0,15/55 rectifier tube is used in rectifier circuits of RF equipment.

GENERAL

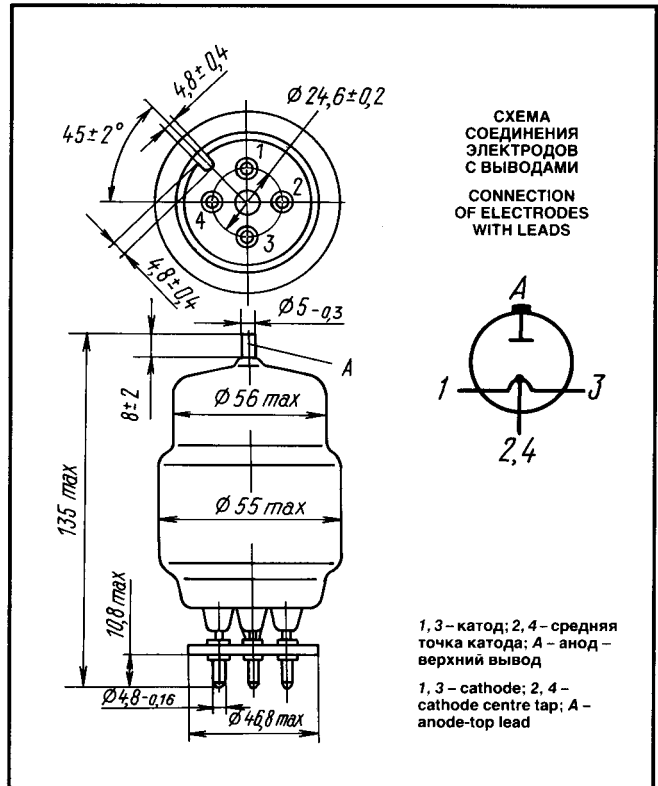
Cathode: directly heated, carbonized thoriated tungsten.
Envelope: glass.
Height: at most 135 mm.
Diameter: at most 65 mm.
Mass: at most 170 g.

ДОПУСТИМЫЕ ВОЗДЕЙСТВУЮЩИЕ ФАКТОРЫ ПРИ ЭКСПЛУАТАЦИИ

Вибрационные нагрузки:	
диапазон частот, Гц	5–600
ускорение, m/s^2	75
Многokратные ударные нагрузки при	
длительности удара до 80 мс	
с ускорением, m/s^2	735
Температура окружающей среды, °C	–60 – +100
Относительная влажность воздуха при	
температуре до +40 °C, %	98

ОСНОВНЫЕ ТЕХНИЧЕСКИЕ ДАННЫЕ Электрические параметры

Напряжение накала, В	6,3
Ток накала, А	6,8–8,2
Ток анода (при напряжении анода 250 В), мА, не менее	180
Ток эмиссии в импульсе (при напряжениях накала 5,7 В, анода 2 кВ), мА, не менее	700
Электрические параметры в течение 500 ч эксплуатации:	
ток эмиссии в импульсе, мА, не менее	700
ток анода, мА, не менее	150



OPERATING ENVIRONMENTAL CONDITIONS

Vibration loads:	
frequencies, Hz	5–600
acceleration, m/s^2	75
Multiple impacts at impact duration up to 80 ms	
with acceleration, m/s^2	735
Ambient temperature, °C	–60 to +100
Relative humidity at up to +40 °C, %	98

BASIC DATA Electrical Parameters

Filament voltage, V	6.3
Filament current, A	6.8–8.2
Anode current (at anode voltage 250 V), mA, at least	180
Peak emission current (at filament voltage 5.7 V, anode voltage 2 kV), mA, at least	700
Electrical parameters over 500 h of service:	
peak emission current, mA, at least	700
anode current, mA, at least	150

ВЫСОКОВОЛЬТНЫЙ КЕНОТРОН RECTIFIER TUBE

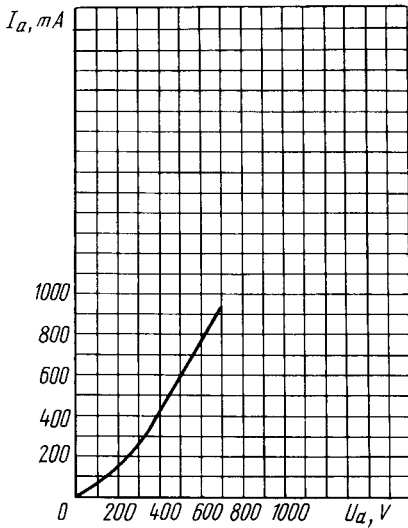
B1-0,15/55

Максимальные предельно допустимые эксплуатационные данные

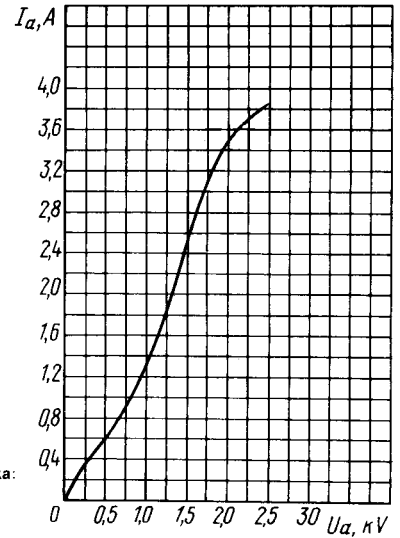
Напряжение накала, В	5,7–6,9
Напряжение обратное, кВ:	
при среднем значении тока	
анода 150 мА	40
при среднем значении тока	
анода 50 мА	50
Амплитуда тока анода, мА	700
Рассеиваемая мощность анодом, Вт	70
Температура баллона, °C	250
Время готовности, с	3

Limit Operating Values

Filament voltage, V	5.7–6.9
Reverse voltage, kV:	
at anode average current 150 mA	40
at anode average current 50 mA	50
Anode current, peak value, mA	700
Anode dissipation, W	70
Bulb temperature, °C	250
Warm up time, s	3



Усредненная анодная характеристика:
 $U_f = 6,3 В$
Averaged Anode Characteristic Curve:
 $U_f = 6.3 V$



Усредненная импульсная характеристика:
 $U_f = 6,3 В$
Averaged Peak Characteristic Curve:
 $U_f = 6.3 V$

B2-0,06/25

ВЫСОКОВОЛЬТНЫЙ КЕНОТРОН RECTIFIER TUBE

Высоковольтный кенотрон B2-0,06/25 предназначен для преобразования переменного напряжения в постоянное в выпрямительных устройствах радиоэлектронной аппаратуры.

ОБЩИЕ СВЕДЕНИЯ

Катод – оксидный косвенного накала.
Оформление – стеклянное бесцокольное.
Высота не более 105 мм.
Диаметр не более 40,5 мм.
Масса не более 150 г.

The B2-0,06/25 rectifier tube converts alternating voltage to direct voltage in rectifier circuits of RF equipment.

GENERAL

Cathode: indirectly heated, oxide-coated.
Envelope: glass, no-base.
Height: at most 105 mm.
Diameter: at most 40.5 mm.
Mass: at most 150 g.

ДОПУСТИМЫЕ ВОЗДЕЙСТВУЮЩИЕ ФАКТОРЫ ПРИ ЭКСПЛУАТАЦИИ

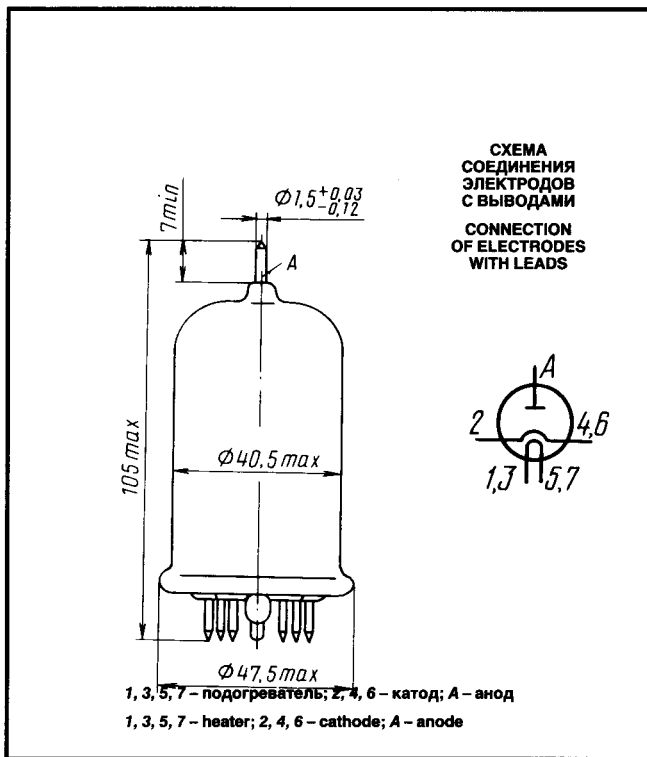
Вибрационные нагрузки:	
диапазон частот, Гц	5–1000
ускорение, м/с ²	75
Многokратные ударные нагрузки при длительности удара до 80 мс	
с ускорением, м/с ²	1470
Температура окружающей среды, °C	–60 – +85
Относительная влажность воздуха при температуре до +40 °C, %	98

ОСНОВНЫЕ ТЕХНИЧЕСКИЕ ДАННЫЕ Электрические параметры

Напряжение накала, В	5
Ток накала, А	3,5–4,3
Ток анода, А:	
в импульсе (при напряжении анода в импульсе 1,5 кВ), не менее	2,5
в импульсе в течение 750 ч эксплуатации, не менее	2,5

Максимальные предельно допустимые эксплуатационные данные

Выпрямительный режим	
Напряжение накала, В	4,5–5,5
Напряжение обратное, кВ	25
Ток анода, мА:	
среднее значение	60
амплитудное значение	500
в момент включения	4000
Рассеиваемая мощность анодом, Вт	25
Температура баллона, °C	250
Время готовности, с, не менее	45



OPERATING ENVIRONMENTAL CONDITIONS

Vibration loads:	
frequencies, Hz	5–1,000
acceleration, m/s ²	75
Multiple impacts at impact duration up to 80 ms with acceleration, m/s ²	
	1,470
Ambient temperature, °C	–60 to +85
Relative humidity at up to +40 °C, %	98

BASIC DATA Electrical Parameters

Heater voltage, V	5
Heater current, A	3.5–4.3
Anode current, A:	
peak (at peak anode voltage 1.5 kV), at least	2.5
peak, over 750 h of service, at least	2.5

Limit Operating Values

Rectification	
Heater voltage, V	4.5–5.5
Reserve voltage, kV	25
Anode current, mA:	
average value	60
peak value	500
at the instant of switching on	4,000
Anode dissipation, W	25
Bulb temperature, °C	250
Warm up time, s, at least	45

ВЫСОКОВОЛЬТНЫЙ КЕНОТРОН RECTIFIER TUBE

B2-0,06/25

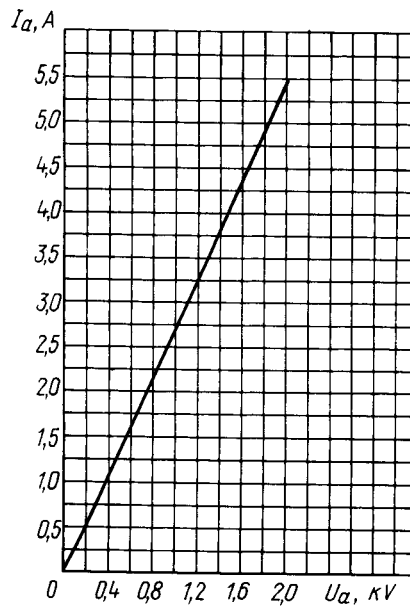
Импульсный режим

Напряжение катод-подогреватель, В	-150
Ток анода, mA:	
среднее значение	50
амплитудное значение	5000
Рассеиваемая мощность анодом, Вт	33
Количество электричества, A·мкс	22
Длительность импульсов, мкс	4
Сквозность	500
Температура баллона, °C	300

Pulsed Operation

Cathode-heater voltage, V	-150
Anode current, mA:	
average value	50
peak value	5,000
Anode dissipation, W	33
Electric charge of pulse, A·μs	22
Pulse duration, μs	4
1/duty factor	500
Bulb temperature, °C	300

Усредненная импульсная анодная характеристика: $U_c = 5$ В
Averaged Peak Anode Characteristic Curve: $U_c = 5$ V



ВИ1-5/20

ВЫСОКОВОЛЬТНЫЙ ИМПУЛЬСНЫЙ КЕНОТРОН PULSE RECTIFIER TUBE

Высоковольтный импульсный кенотрон ВИ1-5/20 предназначен для использования в импульсных устройствах.

ОБЩИЕ СВЕДЕНИЯ

Катод – оксидный косвенного накала.
Оформление – стеклянное.
Высота не более 110 мм.
Диаметр не более 47,5 мм.
Масса не более 80 г.

The ВИ1-5/20 rectifier tube is designed for use in pulsed-operation circuits.

GENERAL

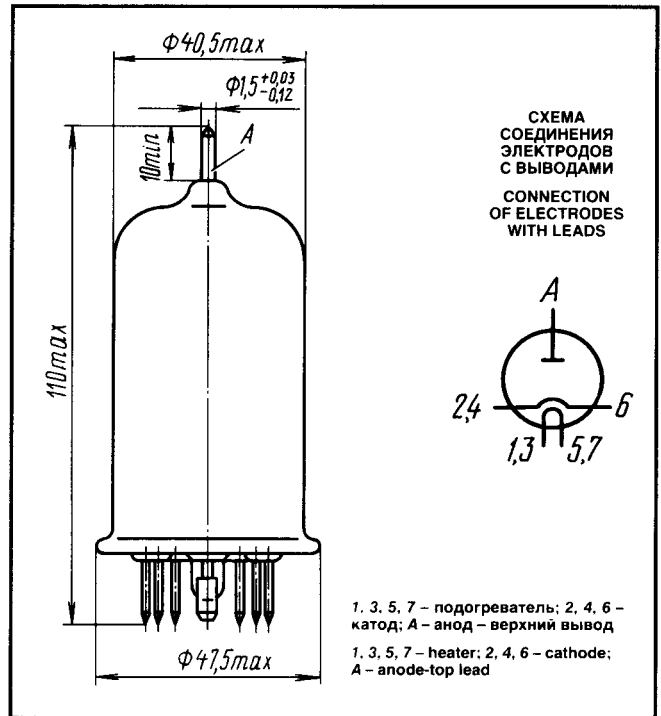
Cathode: indirectly heated, oxide-coated.
Envelope: glass.
Height: at most 110 mm.
Diameter: at most 47.5 mm.
Mass: at most 80 g.

ДОПУСТИМЫЕ ВОЗДЕЙСТВУЮЩИЕ ФАКТОРЫ ПРИ ЭКСПЛУАТАЦИИ

Вибрационные нагрузки:	
диапазон частот, Гц	10–600
ускорение, м/с ²	60
Множественные ударные нагрузки	
с ускорением, м/с ²	343
Температура окружающей среды, °С	– 60 – + 70
Относительная влажность воздуха при температуре до +40 °С, %	98

ОСНОВНЫЕ ТЕХНИЧЕСКИЕ ДАННЫЕ Электрические параметры

Напряжение накала, В	6,3
Ток накала, А	2,6–3,2
Ток анода в импульсе, А, не менее	3
Ток анода, мА, не менее	150
Время готовности, с, не более	55
Емкость катод-анод, пФ, не более	5
Электрические параметры в течение 500 ч эксплуатации:	
ток анода в импульсе, А, не менее	2,5
ток анода, мА, не менее	120



OPERATING ENVIRONMENTAL CONDITIONS

Vibration loads:	
frequencies, Hz	10–600
acceleration, m/s ²	60
Multiple impacts with acceleration, m/s ²	343
Ambient temperature, °С	– 60 to + 70
Relative humidity at up to +40 °С, %	98

BASIC DATA Electrical Parameters

Heater voltage, V	6.3
Heater current, A	2.6–3.2
Peak anode current, A, at least	3
Anode current, mA, at least	150
Warm up time, s, at most	55
Cathode-anode capacitance, pF, at most	5
Electrical parameters over 500 h of service:	
peak anode current, A, at least	2.5
anode current, mA, at least	120

ВЫСОКОВОЛЬТНЫЙ ИМПУЛЬСНЫЙ КЕНОТРОН

PULSE RECTIFIER TUBE

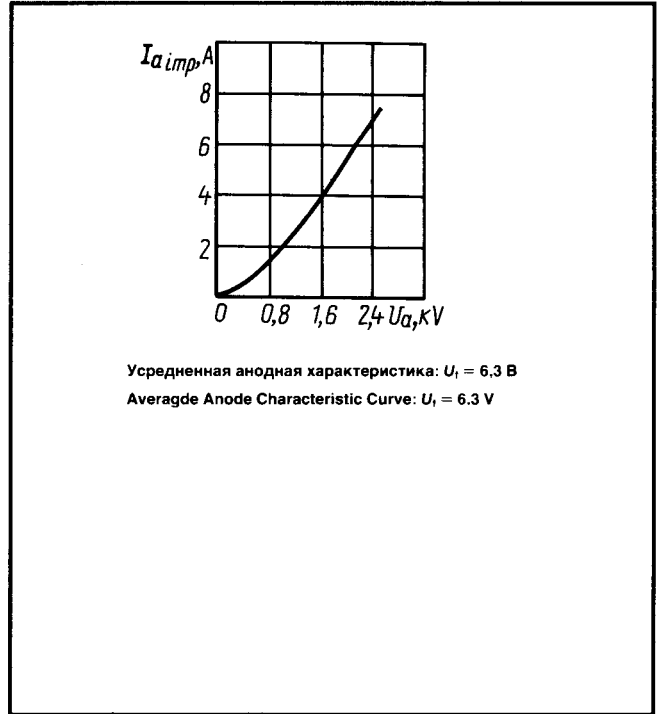
ВИ1-5/20

Максимальные предельно допустимые эксплуатационные данные

Напряжение накала, В	5,7-6,9
Обратное напряжение анода, кВ	20
Рассеиваемая мощность анодом, Вт	33
Амплитуда тока анода, А	5
Ток анода (среднее значение), мА	50
Количество электричества в импульсе, А·мкс	22
Длительность обратного напряжения анода, мкс	4
Скважность	500
Температура баллона, °С	300

Limit Operating Values

Heater voltage, V	5.7-6.9
Anode reverse voltage, kV	20
Anode dissipation, W	33
Anode current (peak value), A	5
Anode current (average value), mA	50
Electric charge of pulse, A·μs	22
Duration of anode reverse voltage, μs	4
1/duty factor	500
Bulb temperature, °C	300



ВЫСОКОВОЛЬТНЫЙ ИМПУЛЬСНЫЙ КЕНОТРОН

PULSE RECTIFIER TUBE

ВИ1-15/32

Высоковольтный импульсный кенотрон ВИ1-15/32 предназначен для работы в импульсных схемах в качестве зарядного элемента.

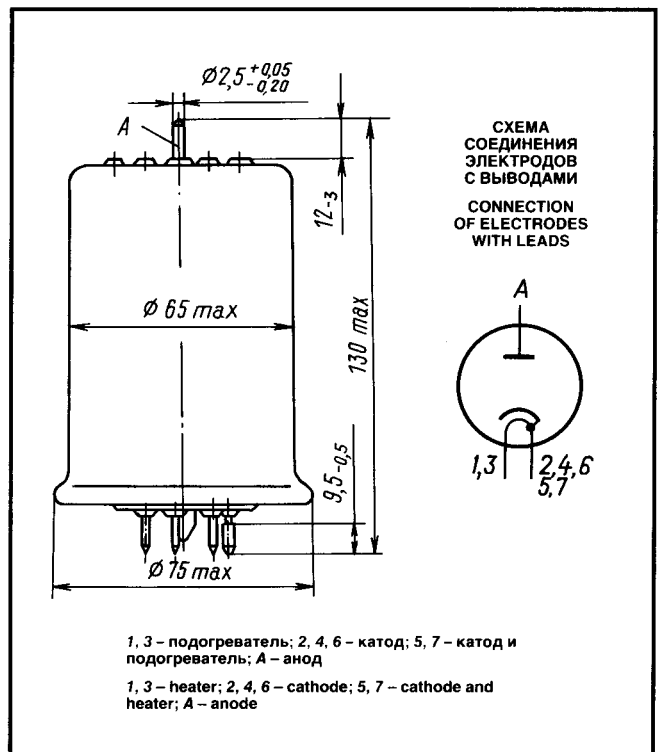
ОБЩИЕ СВЕДЕНИЯ

Катод – оксидный косвенного накала.
Рабочее положение – вертикальное.
Оформление – стеклянное.
Высота не более 130 мм.
Диаметр не более 75 мм.
Масса не более 200 г.

The ВИ1-15/32 rectifier tube is used as a charging element in pulse circuits.

GENERAL

Cathode: indirectly heated, oxide-coated.
Working position: upright.
Envelope: glass.
Height: at most 130 mm.
Diameter: at most 75 mm.
Mass: at most 200 g.



ДОПУСТИМЫЕ ВОЗДЕЙСТВУЮЩИЕ ФАКТОРЫ ПРИ ЭКСПЛУАТАЦИИ

Вибрационные нагрузки:	
диапазон частот, Гц	1-600
ускорение, м/с ²	59
Многokратные ударные нагрузки	
с ускорением, м/с ²	392
Температура окружающей среды, °С	-60 - +100
Относительная влажность воздуха при температура до +35 °С, %	98

ОСНОВНЫЕ ТЕХНИЧЕСКИЕ ДАННЫЕ Электрические параметры

Напряжение накала, В	6,3
Ток накала, А	5,4-6,6
Ток анода в импульсе (при напряжении анода в импульсе 5 кВ, длительности анодного импульса 5 мкс, частоте посылок импульсов 200 Гц), А:	
при напряжении накала 6,3 В, не менее	15
при напряжении накала 5,7 В, не менее	10
Время разогрева катода (при напряжении анода в импульсе 5 кВ, длительности анодного импульса 5 мкс, частоте посылок импульсов 200 Гц), с, не более	
	60
Емкость анод-катод, пФ, не более	
	5

Максимальные предельно допустимые эксплуатационные данные

Напряжение накала:	
наибольшее	6,9
наименьшее	5,7
Наибольшее обратное напряжение анода в импульсе, кВ	
	32
Рассеиваемая наибольшая мощность анодом, Вт	
	80
Наибольший ток анода в импульсе, А	
	15
Наибольшее время готовности, с	
	60
Наибольшая длительность импульса обратного напряжения анода, мкс	
	4
Наименьшая скважность по обратному напряжению	
	500
Наибольшая температура баллона, °С	
	300

OPERATING ENVIRONMENTAL CONDITIONS

Vibration loads:	
frequencies, Hz	1-600
acceleration, m/s ²	59
Multiple impacts with acceleration, m/s ²	392
Ambient temperature, °C	-60 to +100
Relative humidity at up to +35 °C, %	98

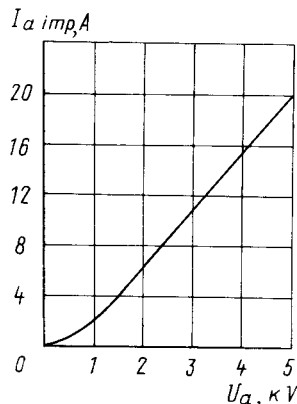
BASIC DATA Electrical Parameters

Heater voltage, V	6.3
Heater current, A	5.4-6.6
Peak anode current (at peak anode voltage 5 kV, anode pulse duration 5 μs, pulse frequency 200 Hz), A:	
at heater voltage 6.3 V, at least	15
at heater voltage 5.7 V, at least	10
Cathode heating time (at peak anode voltage 5 kV, anode pulse duration 5 μs, pulse frequency 200 Hz), s, at most	
	60
Anode-cathode capacitance, pF, at most	
	5

Limit Operating Values

Heater voltage:	
maximum	6.9
minimum	5.7
Peak anode reverse voltage, kV	
	32
Anode dissipation, W	
	80
Peak anode current, A	
	15
Warm up time, s, at most	
	60
Maximum duration of anode reverse voltage pulse, μs	
	4
Maximum reverse voltage 1/duty factor	
	500
Bulb temperature, °C	
	300

Усредненная импульсная анодная характери-
стика: $U_t = 6,3 \text{ В}$
Averaged Peak Anode Characteristic Curve: $U_t = 6.3 \text{ V}$



ВЫСОКОВОЛЬТНЫЙ ИМПУЛЬСНЫЙ КЕНОТРОН

PULSE RECTIFIER TUBE

ВИ1-40/45

Высоковольтный импульсный кенотрон ВИ1-40/45 предназначен для работы в импульсных модуляторах радиотехнических устройств.

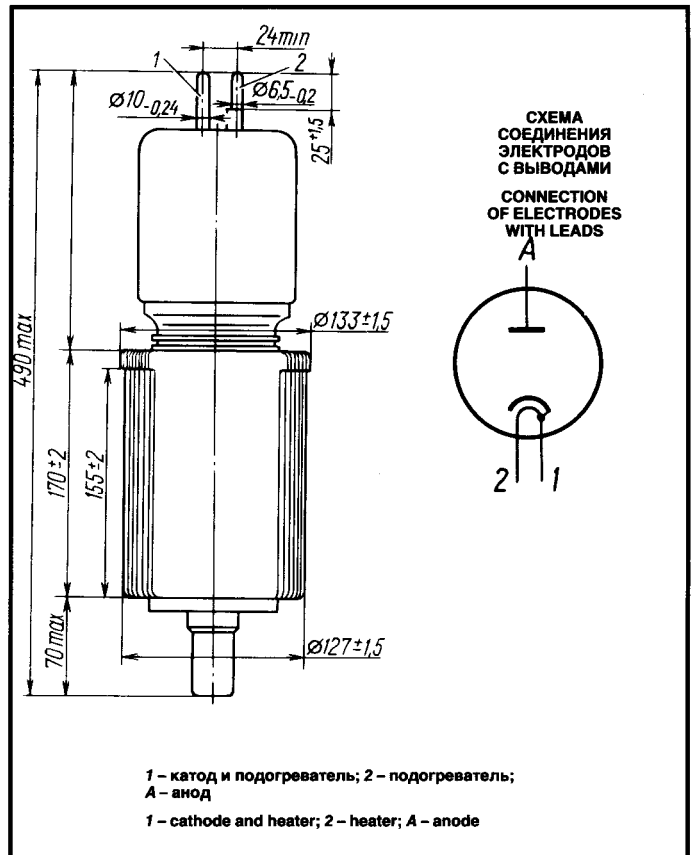
ОБЩИЕ СВЕДЕНИЯ

Катод – оксидный косвенного накала.
 Оформление – металлокерамическое.
 Рабочее положение – вертикальное анодом вниз.
 Охлаждение анода – воздушное принудительное.
 Высота не более 490 мм.
 Диаметр не более 133 мм.
 Масса не более 6,5 кг.

The ВИ1-40/45 rectifier tube is designed for use in pulse modulators in RF equipment.

GENERAL

Cathode: indirectly heated, oxide-coated.
 Envelope: glass-to-metal.
 Working position: upright with anode down.
 Anode cooling: forced air.
 Height: at most 490 mm.
 Diameter: at most 133 mm.
 Mass: at most 6.5 kg.



ДОПУСТИМЫЕ ВОЗДЕЙСТВУЮЩИЕ ФАКТОРЫ ПРИ ЭКСПЛУАТАЦИИ

Вибрационные нагрузки:	
диапазон частот, Гц	20–80
ускорение, м/с ²	75
Многочрезные ударные нагрузки с	
ускорением, м/с ²	443
Температура окружающей среды, °С	–60 – +85
Относительная влажность воздуха при	
температура до +40 °С, %	98

OPERATING ENVIRONMENTAL CONDITIONS

Vibration loads:	
frequencies, Hz	20–80
acceleration, m/s ²	75
Multiple impacts with acceleration, m/s ²	443
Ambient temperature, °C	–60 to +85
Relative humidity at up to +40 °C, %	98

ОСНОВНЫЕ ТЕХНИЧЕСКИЕ ДАННЫЕ

Электрические параметры

Напряжение накала, В	27
Ток накала, А	18–24
Ток анода в импульсе при длительности	
импульса 2–10 мкс и скважности 500, А:	
при падении напряжения на аноде	
3,8 кВ, не менее	40
при падении напряжения на аноде	
7 кВ, не менее	100
Емкость анод-катод, пФ, не более	50
Ток анода в импульсе при падении напряжения	
на аноде 3,8 кВ в течение 500 ч	
эксплуатации, А, не менее	
	32

BASIC DATA

Electrical Parameters

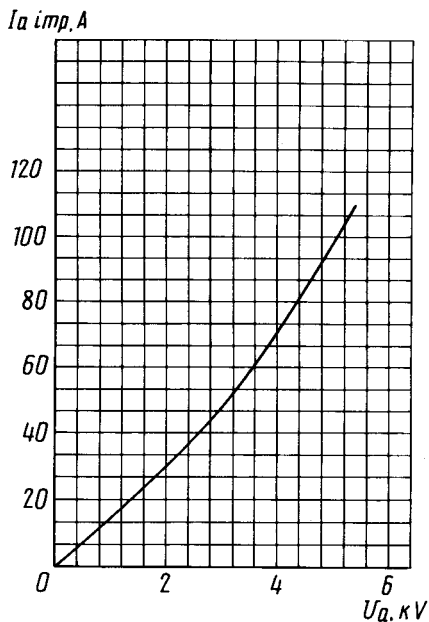
Heater voltage, V	27
Heater current, A	18–24
Peak anode current at pulse duration 2–10 μs and	
1/duty factor 500, A:	
at anode voltage change 3.8 kV, at least	40
at anode voltage change 7 kV, at least	100
Anode-cathode capacitance, pF, at most	50
Peak anode current at anode voltage change 3.8 kV,	
over 500 h of service, A, at least	
	32

Максимальные предельно допустимые эксплуатационные данные

Наибольшее напряжение накала, В	24,3–29,7
Наибольшее обратное напряжение анода, кВ	45
Наибольшее напряжение формирующей линии, кВ	45
Рассеиваемая наибольшая мощность анодом, кВт	3
Наибольший ток в импульсе, А:	
при падении напряжения анода 3,8 кВ	40
при падении напряжения анода 7 кВ	100
Наибольшая амплитуда тока анода, А	4
Наибольшее среднее значение тока анода, А	0,4
Наибольшая длительность импульса тока анода, мкс	120
Наименьшее время готовности, с	180
Наибольшая температура анода, °С	150

Limit Operating Values

Heater voltage, V	24.3–29.7
Anode reverse voltage, kV	45
Maximum forming-line voltage, kV	45
Anode dissipation, kW	3
Maximum peak current, A:	
at anode voltage change 3.8 kV	40
at anode voltage change 7 kV	100
Anode current (peak value), A	4
Anode current (average value), A	0.4
Anode current pulse duration, μ s	120
Minimum warm up time, s	180
Anode temperature, °C	150



Усредненная анодная характеристика:
 $U_i = 27 \text{ В}$
Averaged Anode Characteristic Curve:
 $U_i = 27 \text{ V}$

ВЫСОКОВОЛЬТНЫЙ ИМПУЛЬСНЫЙ КЕНОТРОН

PULSE RECTIFIER TUBE

ВИ1-50/25

Высоковольтный импульсный кенотрон ВИ1-50/25 предназначен для работы в качестве клиппирующего, защитного, зарядного и выпрямительного диода в радиотехнических устройствах стационарной и подвижной аппаратуры.

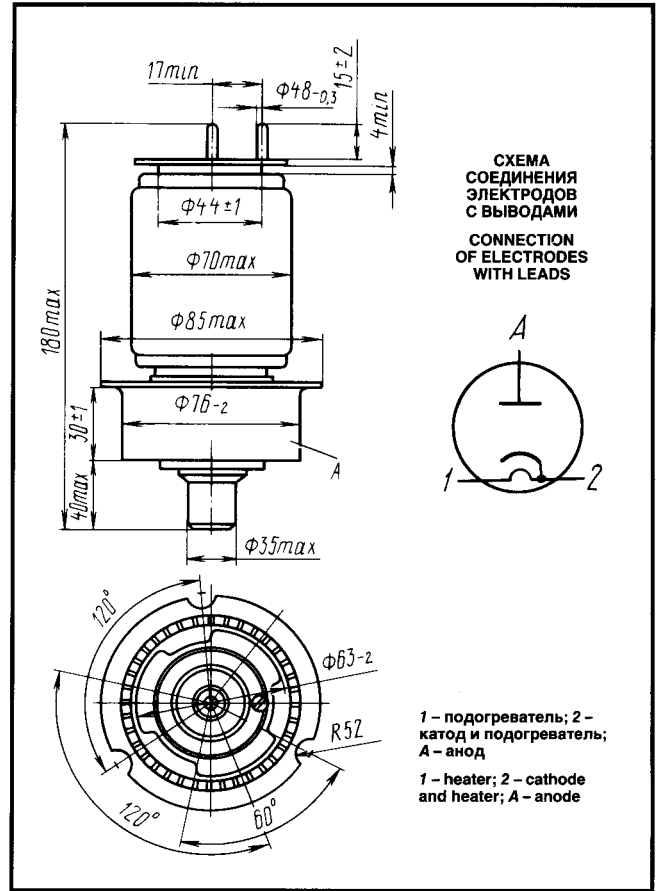
ОБЩИЕ СВЕДЕНИЯ

Катод – оксидный синтерированный косвенного накала.
 Оформление – металлоглазное.
 Высота не более 180 мм.
 Диаметр не более 85 мм.
 Масса не более 800 г.

The ВИ1-50/25 rectifier tube is used as a clipping, protective, charging and rectifying diode in stationary and mobile RF equipment.

GENERAL

Cathode: indirectly heated, sintered, oxide-coated.
 Envelope: glass-to-metal.
 Height: at most 180 mm.
 Diameter: at most 85 mm.
 Mass: at most 800 g.



ДОПУСТИМЫЕ ВОЗДЕЙСТВУЮЩИЕ ФАКТОРЫ ПРИ ЭКСПЛУАТАЦИИ

Вибрационные нагрузки:	
диапазон частот, Гц	5–600
ускорение, м/с ²	75
Многokrатные ударные нагрузки при длительности удара до 80 мс с ускорением, м/с ²	
	343
Температура окружающей среды, °С	–60 – +125
Относительная влажность воздуха при температуре до +40 °С, %	98

OPERATING ENVIRONMENTAL CONDITIONS

Vibration loads:	
frequencies, Hz	5–600
acceleration, m/s ²	75
Multiple impacts at impact duration up to 80 ms with acceleration, m/s ²	
	343
Ambient temperature, °C	–60 to +125
Relative humidity at up to +40 °C, %	98

ОСНОВНЫЕ ТЕХНИЧЕСКИЕ ДАННЫЕ

Электрические параметры

Напряжение накала, В	12,6
Ток накала, А	7–8,5
Ток анода в импульсе (при напряжении анода 5 кВ, длительности импульса 2–4 мкс, скважности 1000), А, не более	70
Емкость анод-катод, пФ, не более	30
Ток анода в импульсе в течение 500 ч эксплуатации, А, не менее	40

BASIC DATA

Electrical Parameters

Heater voltage, V	12.6
Heater current, A	7–8.5
Peak anode current (at anode voltage 5 kV, pulse duration 2–4 μs, 1/duty factor 1,000), A, at most	70
Anode-cathode capacitance, pF, at most	30
Peak anode current over 500 h of service, A, at least	40

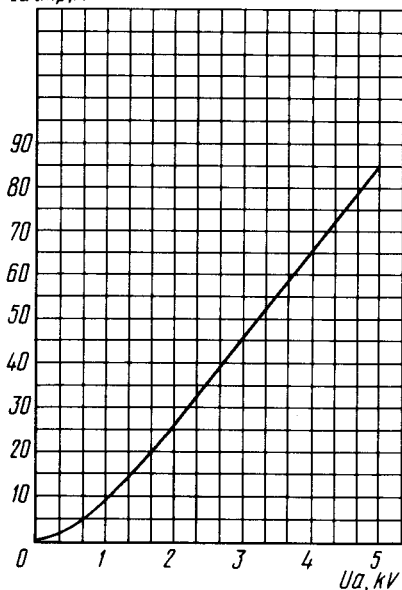
Максимальные предельно допустимые эксплуатационные данные

Напряжение накала, В	11,4–13,8
Напряжение обратное в импульсе, кВ	25
Напряжение обратное в импульсе (амплитудное значение, в защитном, выпрямительном и зарядном режимах), кВ	16
Ток анода в импульсе, А	50
Ток анода (среднее значение, в клипперном и защитном режимах), мА	100
Ток анода (амплитудное значение, в выпрямительном и зарядном режимах), А	2
Ток анода (среднее значение, в выпрямительном и зарядном режимах), А	0,5
Рассеиваемая мощность анодом, Вт	300
Количество электричества в импульсе, А·мкс	300
Длительность импульса, мкс	10
Сквознячность по обратному напряжению в импульсе	300
Время готовности, с:	
при напряжении накала 12,6 В	120
при напряжении накала 15 В	60
Температура анода, °С	150

Limit Operating Values

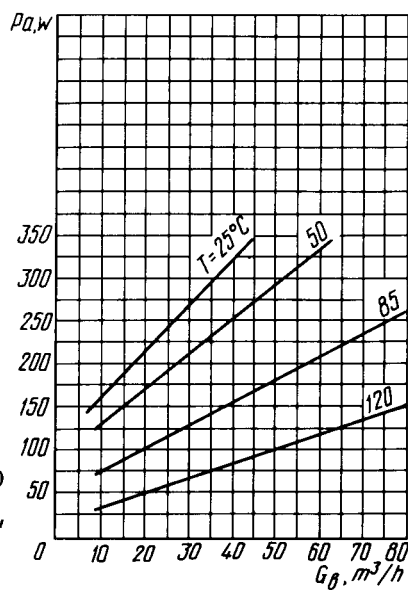
Heater voltage, V	11.4–13.8
Peak reverse voltage, kV	25
Peak reverse voltage (peak value in protection, rectification and charging modes), kV	16
Peak anode current, A	50
Anode current (average value, in clipping and protection modes), mA	100
Anode current (peak value, in rectification and charging modes), A	2
Anode current (average value, in rectification and charging modes), A	0.5
Anode dissipation, W	300
Electrical charge of pulse, A·μs	300
Pulse duration, μs	10
Peak reverse voltage 1/duty factor	300
Warm up time, s:	
at heater voltage 12.6 V	120
at heater voltage 15 V	60
Anode temperature, °C	150

$I_a \text{ imp, A}$



Усредненная анодная характеристика:
 $U_i = 12,6 \text{ В}$
Averaged Anode Characteristic Curve:
 $U_i = 12.6 \text{ V}$

Характеристики зависимости расхода воздуха (G_B) от мощности, рассеиваемой анодом (P_a)
Characteristic Curves Showing Cooling Air (G_B) Flow Rate versus Anode Dissipation (P_a)



ВЫСОКОВОЛЬТНЫЙ ИМПУЛЬСНЫЙ КЕНОТРОН

PULSE RECTIFIER TUBE

ВИЗ-18/32

Высоковольтный импульсный кенотрон ВИЗ-18/32 предназначен для работы в качестве клиппирующего, защитного, зарядного и выпрямительного диода в радиотехнических устройствах стационарной и подвижной аппаратуры.

ОБЩИЕ СВЕДЕНИЯ

Катод – оксидный косвенного накала.
 Оформление – металлостеклянное.
 Охлаждение анода – воздушное принудительное.
 Высота не более 305 мм.
 Диаметр не более 83 мм.
 Масса не более 600 г.

The ВИЗ-18/32 rectifier tube is used as a clipping, protective, charging and rectifying diode in stationary and mobile RF equipment.

GENERAL

Cathode: indirectly heated, oxide-coated.
 Envelope: glass-to-metal.
 Anode cooling: forced air.
 Height: at most 305 mm.
 Diameter: at most 83 mm.
 Mass: at most 600 g.

ДОПУСТИМЫЕ ВОЗДЕЙСТВУЮЩИЕ ФАКТОРЫ ПРИ ЭКСПЛУАТАЦИИ

Вибрационные нагрузки:	
диапазон частот, Гц	5–600
ускорение, м/с ²	98
Многokратные ударные нагрузки с ускорением, м/с ²	343
Температура окружающей среды, °C	–60 – +85
Относительная влажность воздуха при температуре до +40 °C, %	98

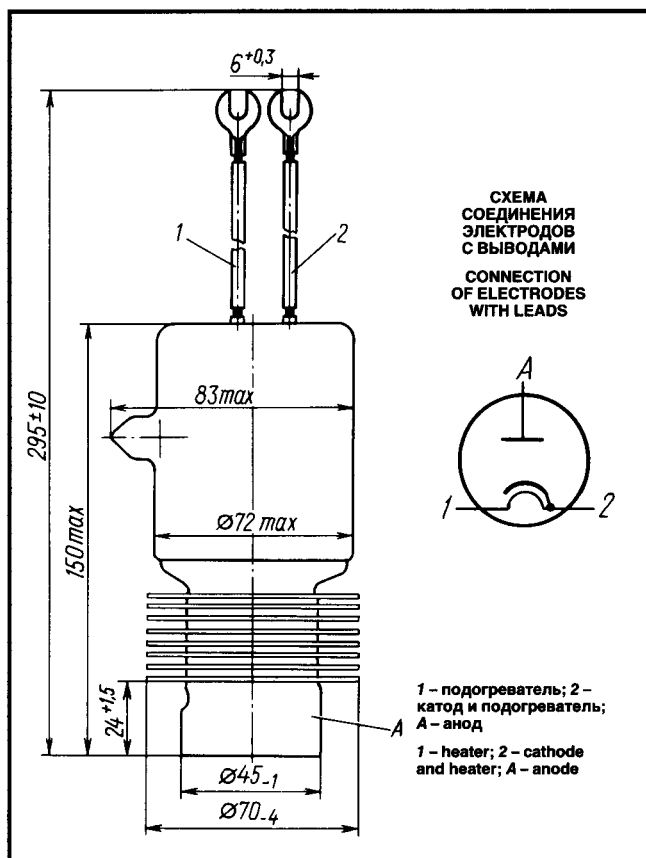
ОСНОВНЫЕ ТЕХНИЧЕСКИЕ ДАННЫЕ

Электрические параметры

Напряжение накала, В	17
Ток накала, А	4,6–5,6
Ток анода в импульсе (при падении напряжения на аноде 5 кВ), А, не менее	18
Емкость анод-катод, пФ, не более	12
Ток анода в импульсе в течение 750 ч эксплуатации, А, не менее	14,5

Максимальные предельно допустимые эксплуатационные данные

Напряжение накала, В	15,5–18,5
Напряжение обратное, кВ:	
в импульсе	32
в выпрямительном режиме	30
Ток анода в импульсе, А	18
Ток анода в выпрямительном режиме (амплитудное значение), мА	1
Ток анода в выпрямительном режиме (среднее значение), мА	200
Рассеиваемая мощность анодом, Вт	75
Количество электричества в импульсе, А·мс	50



OPERATING ENVIRONMENTAL CONDITIONS

Vibration loads:	
frequencies, Hz	5–600
acceleration, m/s ²	98
Multiple impacts with acceleration, m/s ²	343
Ambient temperature, °C	–60 to +85
Relative humidity at up to +40 °C, %	98

BASIC DATA

Electrical Parameters

Heater voltage, V	17
Heater current, A	4.6–5.6
Peak anode current (at anode voltage charge 5 kV), A, at least	18
Anode-cathode capacitance, pF, at most	12
Peak anode current over 750 h of service, A, at least	14.5

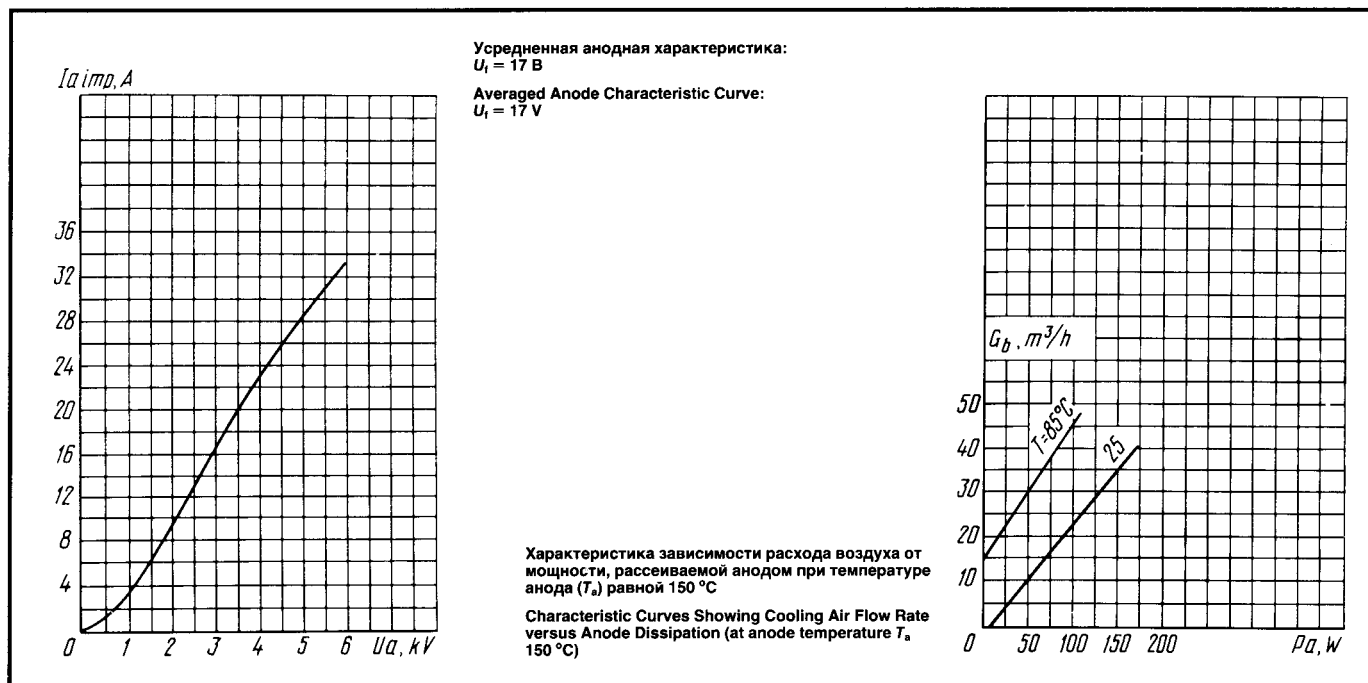
Limit Operating Values

Heater voltage, V	15.5–18.5
Reverse voltage, kV:	
pulse	32
in rectification mode	30
Peak anode current, A	18
Anode current in rectification mode (peak value), mA	1
Anode current in rectification mode (average value), mA	200
Anode dissipation, W	75
Electrical charge of pulse, A·μs	50
Pulse duration, μs	10

ВИЗ-18/32

ВЫСОКОВОЛЬТНЫЙ ИМПУЛЬСНЫЙ КЕНОТРОН PULSE RECTIFIER TUBE

Длительность импульса, мкс	10	Warm up time, s, at most	120
Время готовности, с, не более	120	Anode temperature, °C	150
Температура анода, °C	150		



ВИЗ-70/32

ВЫСОКОВОЛЬТНЫЙ ИМПУЛЬСНЫЙ КЕНОТРОН PULSE RECTIFIER TUBE

Высоковольтный импульсный кенотрон ВИЗ-70/32 предназначен для работы в качестве клиппирующего, зарядного, защитного и выпрямительного диода в радиотехнических устройствах стационарной и подвижной аппаратуры.

ОБЩИЕ СВЕДЕНИЯ

Катод – оксидный косвенного накала.
Оформление – металлостеклянное.
Охлаждение анода – воздушное принудительное.
Высота не более 252 мм.
Диаметр не более 50 мм.
Масса не более 400 г.

The ВИЗ-70/32 rectifier tube is used as a clipping, protective, charging and rectifying diode in stationary and movable RF equipment.

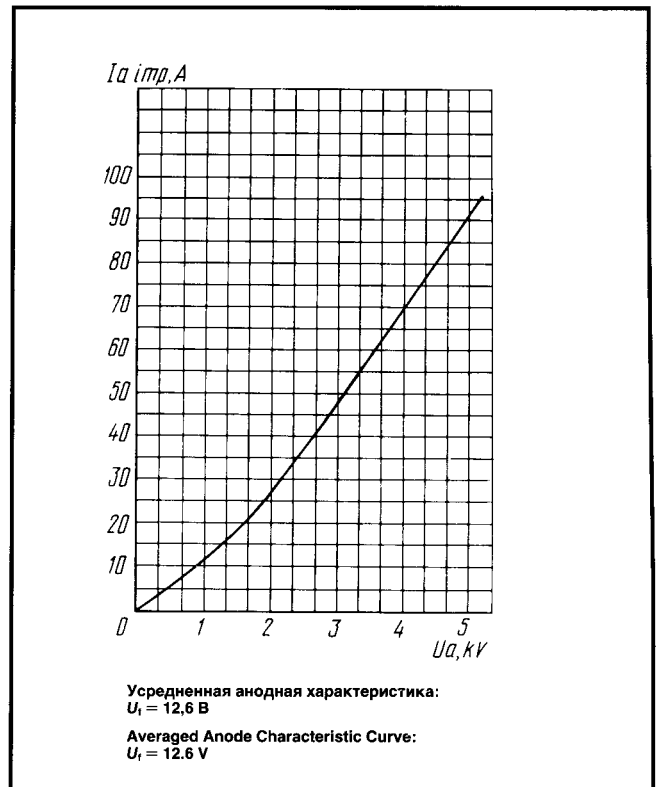
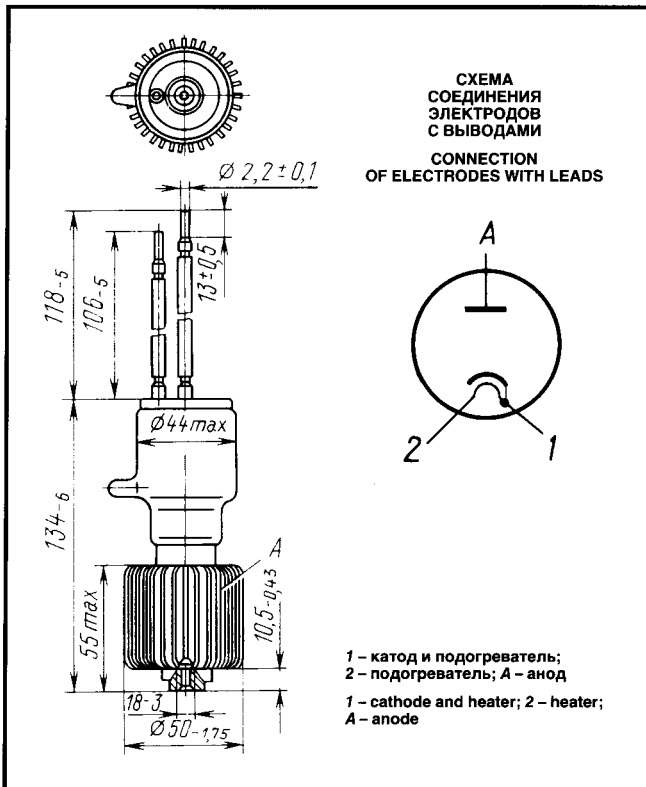
GENERAL

Cathode: indirectly heated, oxide-coated.
Envelope: glass-to-metal.
Anode cooling: forced air.
Height: at most 252 mm.
Diameter: at most 50 mm.
Mass: at most 400 g.

ВЫСОКОВОЛЬТНЫЙ ИМПУЛЬСНЫЙ КЕНОТРОН

PULSE RECTIFIER TUBE

ВНЗ-70/32



ДОПУСТИМЫЕ ВОЗДЕЙСТВУЮЩИЕ ФАКТОРЫ ПРИ ЭКСПЛУАТАЦИИ

Вибрационные нагрузки:	
диапазон частот, Гц	5–200
ускорение, м/с ²	40
Многokратные ударные нагрузки с ускорением, м/с ²	343
Температура окружающей среды, °C	–60 – +85
Относительная влажность воздуха при температуре до +40 °C, %	98

OPERATING ENVIRONMENTAL CONDITIONS

Vibration loads:	
frequencies, Hz	5–200
acceleration, m/s ²	40
Multiple impacts with acceleration, m/s ²	343
Ambient temperature, °C	–60 to +85
Relative humidity at up to +40 °C, %	98

ОСНОВНЫЕ ТЕХНИЧЕСКИЕ ДАННЫЕ

Электрические параметры

Напряжение накала, В	12,6
Ток накала, А	4,8–5,8
Падение напряжения на аноде в импульсе (при токе анода в импульсе 70 А, длительности импульса тока анода 1–4 мкс, и скажности 5000), кВ, не более	4,9
Емкость анод-катод, пФ, не более	10
Падение напряжения на аноде в импульсе в течение 500 ч эксплуатации, кВ	5,6

BASIC DATA

Electrical Parameters

Heater voltage, V	12,6
Heater current, A	4,8–5,8
Peak anode voltage change (at peak anode current 70 A, anode current pulse duration 1–4 μs, 1/duty factor 5,000), kv, at most	4,9
Anode-cathode capacitance, pF, at most	10
Peak anode voltage change over 500 h of service, kV	5,6

Максимальные предельно допустимые эксплуатационные данные

Напряжение накала, В	12–13
Напряжение обратное в импульсе, кВ	32
Ток анода в импульсе, А	70
Рассеиваемая мощность анодом, Вт	80
Длительность импульса, мкс	2,5
Время готовности, с, не более	90
Температура анода, °C	150

Limit Operating Values

Heater voltage, V	12–13
Peak reverse voltage, kV	32
Peak anode current, A	70
Anode dissipation, W	80
Pulse duration, μs	2,5
Warm up time, s, at most	90
Anode temperature, °C	150

ВИ4-100/50

ВЫСОКОВОЛЬТНЫЙ ИМПУЛЬСНЫЙ КЕНОТРОН PULSE RECTIFIER TUBE

Высоковольтный импульсный кенотрон ВИ4-100/50 предназначен для работы в циклическом или пакетно-импульсном режимах в качестве клиппирующего элемента.

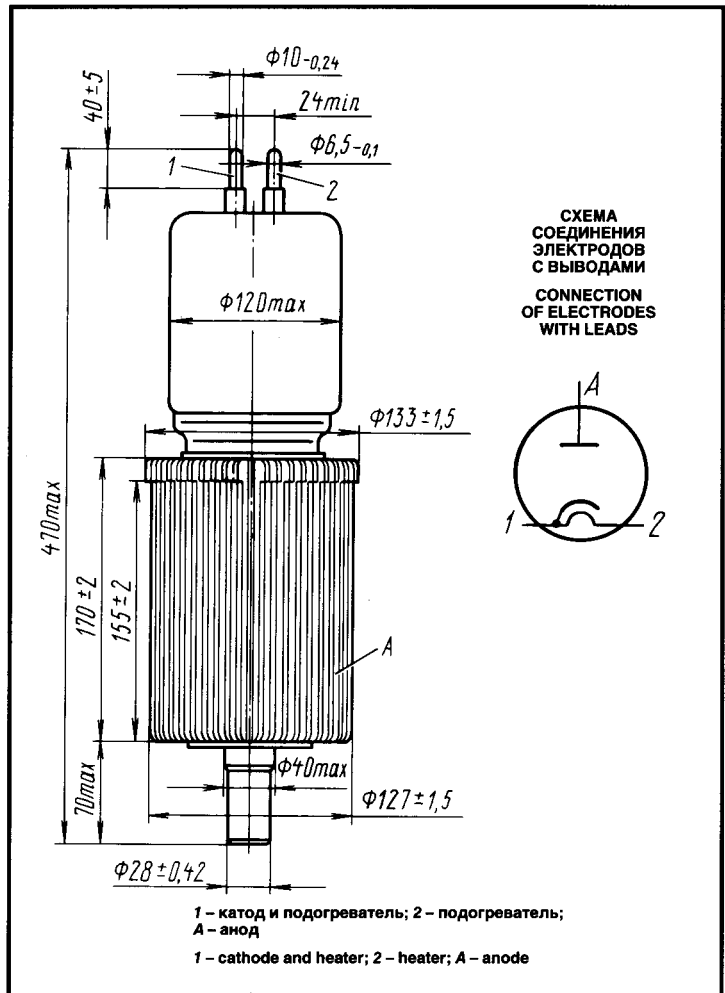
ОБЩИЕ СВЕДЕНИЯ

Катод – оксидный косвенного накала.
Оформление – металlostеклянное.
Охлаждение анода – воздушное принудительное.
Рабочее положение – вертикальное анодом вниз.
Высота не более 470 мм.
Диаметр не более 134,5 мм.
Масса не более 6,5 кг.

The ВИ4-100/50 pulse rectifier tube is designed to operate as a clipping element in a cyclic or pulse burst mode.

GENERAL

Cathode: indirectly heated, oxide-coated.
Envelope: glass-to-metal.
Anode cooling: forced air.
Working position: upright with anode down.
Height: at most 470 mm.
Diameter: at most 134.5 mm.
Mass: at most 6.5 kg.



ДОПУСТИМЫЕ ВОЗДЕЙСТВУЮЩИЕ ФАКТОРЫ ПРИ ЭКСПЛУАТАЦИИ

Вибрационные нагрузки:		
диапазон частот, Гц	1–80
ускорение, м/с ²	98
Многokратные ударные нагрузки с		
ускорением, м/с ²	392
Температура окружающей среды, °С	–60 – +85
Относительная влажность воздуха при		
температуре до +35 °С, %	98

ОСНОВНЫЕ ТЕХНИЧЕСКИЕ ДАННЫЕ Электрические параметры

Напряжение накала, В	27
Ток накала, А	23–35
Обратное напряжение анода в		
импульсе, кВ, не менее	50
Падение напряжения в импульсе (при токе анода		
в импульсе 100 А, длительности импульса		
1–3 мкс и скважности 200), кВ:		
при напряжении накала 27 В, не более	2,5
при напряжении накала 24,3 В, не более	2,65
Время готовности (при падении		
напряжения анода 2,5 кВ, токе анода		
в импульсе 90 А, длительности импульса		
1–3 мкс и скважности 200), с	180

OPERATING ENVIRONMENTAL CONDITIONS

Вибрационные нагрузки:		
frequencies, Hz	1–80
acceleration, m/s ²	98
Multiple impacts with acceleration, m/s ²	392
Ambient temperature, °С	–60 to +85
Relative humidity at up to +35 °С, %	98

BASIC DATA Electrical Parameters

Heater voltage, V	27
Heater current, A	23–35
Peak anode reverse voltage, kV, at least	50
Peak voltage change (at peak anode current 100 А,		
pulse duration 1–3 μs, pulse 1/duty		
factor 200), kV:		
at heater voltage 27 V, at most	2.5
at heater voltage 24.3 V, at most	2.65
Warm up time (at anode voltage change 2.5 kV,		
peak anode current 90 А, pulse duration 1–3 μs,		
pulse 1/duty factor 200), s	180

ВЫСОКОВОЛЬТНЫЙ ИМПУЛЬСНЫЙ КЕНОТРОН

PULSE RECTIFIER TUBE

ВИ4-100/50

Максимальные предельно допустимые эксплуатационные данные

Напряжение накала, В:	
наибольшее	29,5
наименьшее	24,5
Ток накала, А:	
наибольший	35
наименьший	23
Наибольшее напряжение анода (положительное), кВ	2,5
Наибольшее обратное напряжение анода в импульсе, кВ	50
Рассеиваемая наибольшая мощность анодом, кВт	2,5
Наибольший ток анода в импульсе, А	100
Наименьшее время готовности, с	180
Наименьшая скважность по току анода в импульсе	200
Наибольшая длительность импульса, мкс	3
Наибольшая температура, °С:	
анода	150
баллона	180

Limit Operating Values

Heater voltage, V:	
maximum	29.5
minimum	24.5
Heater current, A:	
maximum	35
minimum	23
Anode voltage (positive), kV	2.5
Peak anode reverse voltage, kV	50
Anode dissipation, kW	2.5
Peak anode current, A	100
Minimum warm up time, s	180
Minimum peak anode current 1/duty factor	200
Maximum pulse duration, μ s	3
Temperature, °C:	
anode	150
bulb	180

СПИСОК ОПЕЧАТОК
ERRATA

Стр. 119 Page 119	Верхние диаграммы следует смотреть, переставив местами. The places of the upper diagrams should be changed for each other.
Стр. 225 Page 225	Напечатанные марки ГИ-7БТ (ГИ-70БТ) следует читать ГИ-7Б (ГИ-70Б) The printed ГИ-7БТ (ГИ-70БТ) should be read ГИ-7Б (ГИ-70Б)
Стр. 226 Page 226	То же Ditto
Стр. 229 Page 229	Напечатанные марки ГИ-7Б (ГИ-70Б) следует читать ГИ-7БТ (ГИ-70БТ) The printed ГИ-7Б (ГИ-70Б) should be read ГИ-7БТ (ГИ-70БТ)
Стр. 232 Page 232	То же Ditto

