

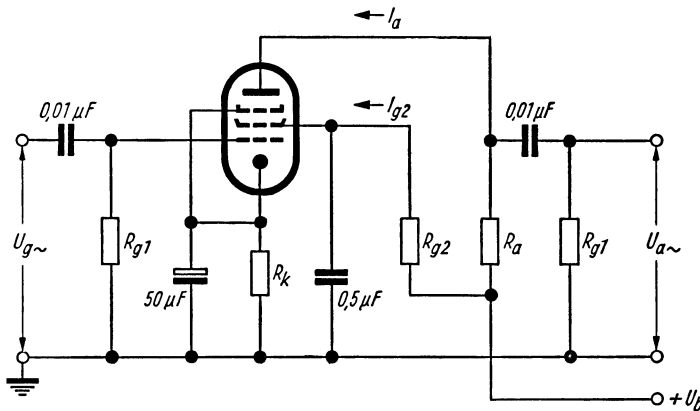
Für diese Röhren gelten besondere Garantiebedingungen.

Heizspannung	U_f	6,3	V
Heizstrom	I_f	200	mA

Meßwerte

Anodenspannung	U_a	250	V
Bremsgitterspannung	U_{g3}	0	V
Schirmgitterspannung	U_{g2}	140	V
Gittervorspannung	U_{g1}	-2	V
Anodenstrom	I_a	3	mA
Schirmgitterstrom	I_{g2}	0,6	mA
Steilheit	S	2,0	mA/V
Innenwiderstand	R_i	2	M Ω
Verstärkungsfaktor	$\mu_{g2/g1}$	38	
Gitterstromesatzpunkt ($I_{g1} \leq +0,3 \mu\text{A}$)	U_{g1e}	-1,3	V

Betriebswerte als NF-Verstärker in Widerstandsverstärker-Schaltung:



Diese Röhre darf ohne besondere Maßnahmen gegen Mikrophonie und Brumm in Kraftverstärkern verwendet werden, in denen die maximale Leistung mit einer Eingangsspannung von $U_{g\sim\text{eff}} \geq 5 \text{ mV}$, und in Empfängern, in denen die Ausgangsleistung von 50 mW mit einer Eingangsspannung $U_{g\sim\text{eff}} \geq 0,5 \text{ mV}$ erzielt wird. (In beiden Fällen soll $R_{g1} \leq 1 \text{ M}\Omega$ sein.)

Betriebsspannung	U_b	250	250	250	100	100	100	V
Außenwiderstand	R_a	0,3	0,2	0,2	0,3	0,2	0,2	$M\Omega$
Schirmgittervorwiderstand	R_{g2}	1,5	1,0	1,2	1,2	1,0	1,2	$M\Omega$
Gitterableitwiderstand	R_{g1}	1	1	10	1	1	10	$M\Omega$
Gitterableitwiderstand	R_{g1}'	1	1	0,7	1	1	0,7	$M\Omega$
Kathodenwiderstand	R_k	2,0	1,5	0	5,0	3,0	0	$k\Omega$
Anodenstrom	I_a	0,61	0,87	0,9	0,21	0,29	0,3	mA
Schirmgitterstrom	I_{g2}	0,11	0,16	0,17	0,045	0,055	0,06	mA
Mittlere Brummspannung	U_{Br}	5						μV
Verstärkung	V	210	175	190	125	120	120	fach
Klirrfaktor								
für $U_{a\sim eff} = 4 V$	k	0,6	0,5	< 1	1,1	1,1	1,2	%
= 8 V	k	0,9	0,7	< 1	1,7	1,6	1,8	%
= 12 V	k	1,2	1,0	< 1	2,6	2,5	3,0	%

Betriebswerte als NF-Verstärker in Triodenschaltung (g_2 an a, g_3 an k)

Betriebsspannung	U_b	250	250	100	100	V
Außenwiderstand	R_a	0,2	0,1	0,2	0,1	$M\Omega$
Gitterableitwiderstand	R_{g1}	1	1	1	1	$M\Omega$
Gitterableitwiderstand	R_{g1}'	1	1	1	1	$M\Omega$
Kathodenwiderstand	R_k	1,5	1,2	4,5	2,5	$k\Omega$
Anodenstrom	I_a	0,85	1,5	0,28	0,48	mA
Verstärkung	V	31	29	27	26	fach
Klirrfaktor						
für $U_{a\sim eff} = 4 V$	k	0,6	0,6	1,0	1,0	%
= 8 V	k	0,8	0,7	1,5	1,7	%
= 12 V	k	1,1	1,0	1,8	2,2	%

Grenzwerte

Anodenkaltspannung	U_{a0}	550	V
Anodenspannung	U_a	300	V
Anodenbelastung	N_a	1,5	W
Schirmgitterkaltspannung	U_{g20}	550	V
Schirmgitterspannung	U_{g2}	200	V
Schirmgitterbelastung	N_{g2}	0,2	W
Kathodenstrom	I_k	6	mA



Grenzwerte (Fortsetzung)

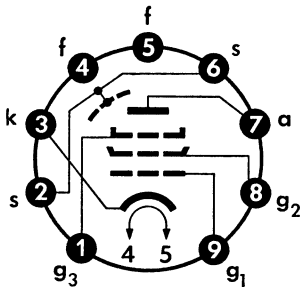
Gitterableitwiderstand ($N_a < 0,2 W$)	$R_{g1}^1)$	10	$M\Omega$
Gitterableitwiderstand ($N_a \geq 0,2 W$)	R_{g1}	3	$M\Omega$
Spannung zwischen Faden und Kathode	$U_{f/k}$	100	V
Äußerer Widerstand zwischen Faden und Kathode	$R_{f/k}$	20	$k\Omega$
Kolbentemperatur	t_{Kolben}	170	$^{\circ}C$

¹⁾ Wenn U_{g1} nur mittels R_{g1} erzeugt wird, sind für R_{g1} max. $22 M\Omega$ zulässig.

Kapazitäten

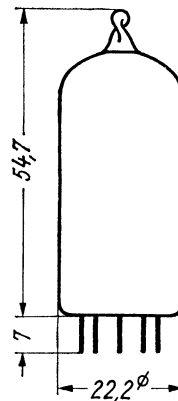
Eingang	C_e	4,8	pF
Ausgang	C_a	6,0	pF
Gitter 1 — Anode	$C_{g1/f}$	\cong 0,06	pF
Gitter 1 — Faden	$C_{g1/a}$	\cong 0,002	pF

Sockelschaltbild



Pico 9 (Noval)

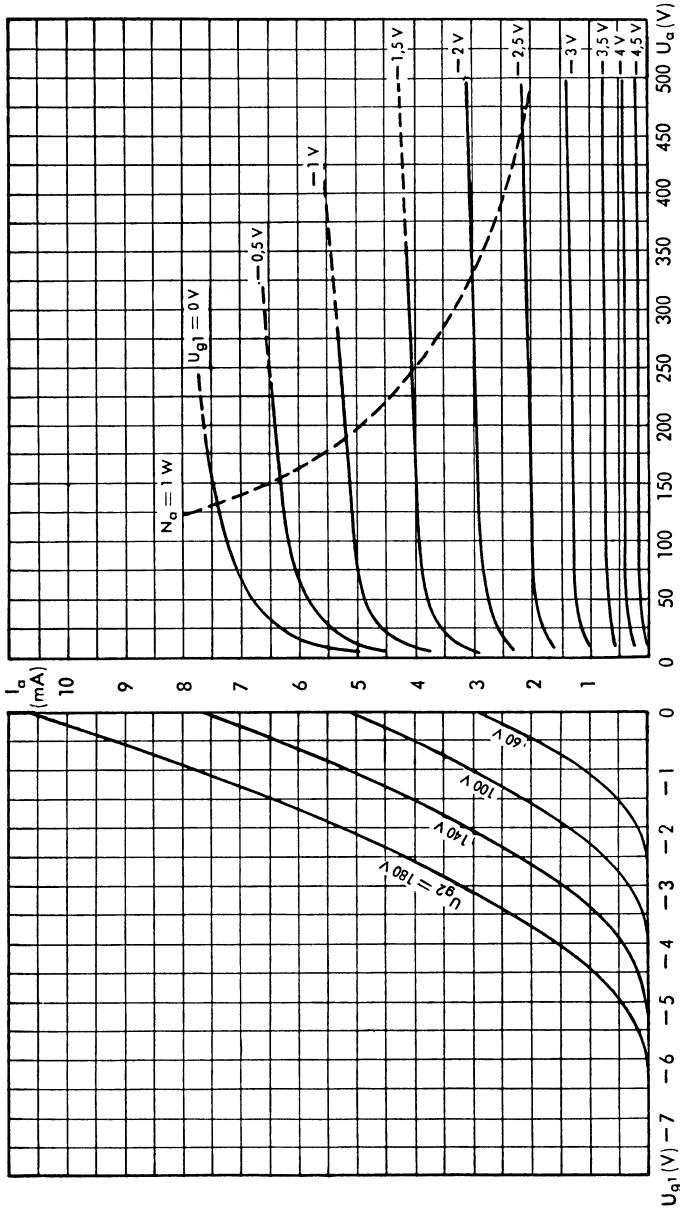
max. Abmessungen



Gewicht max. 17 g

Wenn notwendig, muß gegen Herausfallen der Röhre aus der Fassung
Vorsorge getroffen werden.

TELEFUNKEN



$I_a = f(U_a)$
 $U_{g2} = 140$ V
 $U_{g3} = 0$ V
 $U_{g1} = \text{Parameter}$

$I_a = f(U_{g1})$
 $U_a = 250$ V
 $U_{g3} = 0$ V
 $U_{g2} = \text{Parameter}$

