

Netzröhre für GW-Heizung
indirekt geheizt
Parallelspeisung
DC-AC heating
indirectly heated
connected in parallel

EF 8010

TELEFUNKEN

Regelbare steile HF-Pentode
Remote cutoff RF-pentode

Vorläufige technische Daten · Tentative data

- Z** **Zuverlässigkeit**
Der P-Faktor gibt den voraussichtlichen Röhrenausfall in Promille je 1000 Std. an. Er liegt bei ca. 1,5%/₁₀₀₀ je 1000 Std.
- LL** **Lange Lebensdauer**
Für diese Röhre wird eine Lebensdauer von 10 000 Std., gemittelt über 100 Röhren, garantiert.
- To** **Enge Toleranzen**
Bei dieser Röhre sind Streuungen der elektrischen Werte gegenüber Rundfunkröhren eingeeengt.
- Sto** **Stoß- und Vibrationsfestigkeit**
Die Röhre kann Schwingungen bis 2,5 g bei 50 Hz längere Zeit sowie Stoßbeschleunigungen bis 500 g kurzzeitig betriebssicher aufnehmen.
- Spk** **Zwischenschichtfreie Spezialekathode**
Die Spezialekathode dieser Röhre schließt das Entstehen einer störenden Zwischenschicht selbst dann aus, wenn sie längere Zeit bei eingeschalteter Heizung ohne Stromentnahme betrieben wird.

Reliability
The factor P indicates how many of 1,000 tubes fail over an operating period of 1,000 hours. The figure is approx. 1.5%/₁₀₀₀ for each 1,000 hours.

Long life
For long-life tubes we guarantee 10,000 hours operation, averaged over 100 tubes.

Tight tolerances
In these tubes the tolerances of electrical ratings are reduced in comparison with receiving tubes.

Vibration and shock proof
The tube withstands accelerations of 2.5 g at 50 c/s for lengthy periods and momentary shocks of 500 g for short periods.

Cathode free from interface
The cathode establishes no interface even in cases where the heated tube is operated without plate current over lengthy periods.

$U_f^1)$ **6,3** V
 I_f **300 ± 15** mA

Meßwerte · Measuring values

U_a	200	V
U_{g3}	0	V
U_{g2}	90	V
U_{g1}	-2	V
I_a	12	mA
I_{g2}	4,5	mA
S	12,5	mA/V
R_i	500	kΩ
$r_e (40 \text{ MHz})^2)$	13	kΩ
r_{aeq}	490	Ω
$-U_{g1} (I_{g1} = +0,3 \mu\text{A}) \leq$	1,3	V
$\frac{S^3)}{C}$	1	mA/VpF
$\frac{S}{2\pi \cdot C_{ges}}^4)$	100	MHz

1) Die garantierte Lebensdauer gilt nur, wenn die Heizspannung in den Grenzen von ± 5% gehalten wird (absolute Grenzen).
The guaranteed life applies only if the filament voltage is kept in the limits ± 5% (absolute limits).

2) Stift 1 und Stift 3 verbunden · Pin 1 connected to pin 3

3) $C = c_e + c_a$

4) $C_{ges} = c_e' + c_a + 5 \text{ pF}$ Schaltkapazität.



Ende der Lebensdauer, siehe „Meßwerte“

Anodenstrom	I_a	vom Anfangswert auf	8,4 mA	gefallen
Steilheit	S	vom Anfangswert auf	8,7 mA/V	gefallen
Negativer Gitterstrom	$-I_g$	vom Anfangswert auf	1 μ A	gestiegen

End of the life, see "Measuring values"

Plate current	I_a	reduced from initial value to	8.4 mA
Mutual conductance	S	reduced from initial value to	8.7 mA/V
Negative grid current	$-I_g$	increased from initial value to	1 μ A

Betriebswerte · Typical operation

Es wird ein Betrieb mit Kathoden- und/oder Schirmgitterwiderstand empfohlen.
 Operation with cathode and/or screen grid resistor is recommended.

U_a	170		200		230		V
U_{g3}	0		0		0		V
U_{bg2}	170		200		230		V
R_{g2}	15		24		39		k Ω
U_{g1}	-1,8	-7,5	-2	-9,5	-2,1	-12	V
I_a	14	2,7	12	2,7	10,5	2,4	mA
S	14	0,7	12,5	0,62	10,6	0,5	mA/V

Grenzwerte · Maximum ratings

U_{a0}	550	V
U_a	250	V
N_a	2,5	W
U_{g20}	550	V
U_{g2}	250	V
N_{g2}	siehe Kurve · see diagram	
U_{g1sp}	-50	V
I_k	20	mA
$R_{g1}^1)$	0,5	M Ω
$R_{g1}^2)$	1	M Ω
R_{g3}	50	k Ω
U_{fk}	150	V
R_f/k	20	k Ω
tKolben	170	$^{\circ}$ C

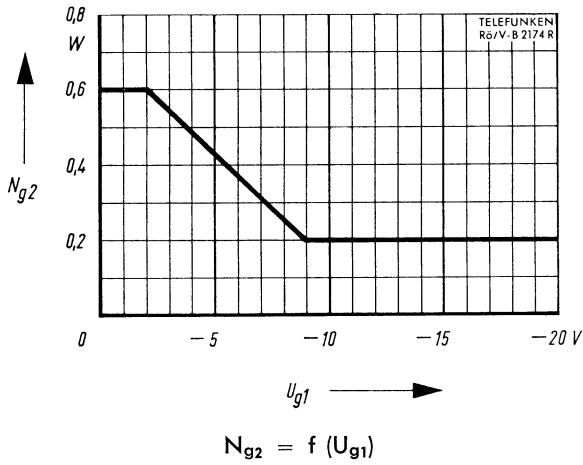
Kapazitäten · Capacitances

c_e	9,5	pF
c_a	3	pF
$c_{g1/a}$	< 0,0055	pF

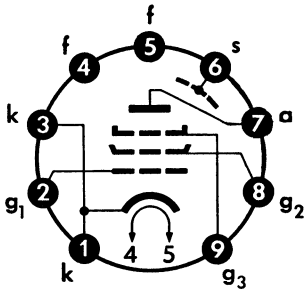
1) U_{g1fest} · fixed grid bias

2) $U_{g1autom.}$ · cathode grid bias



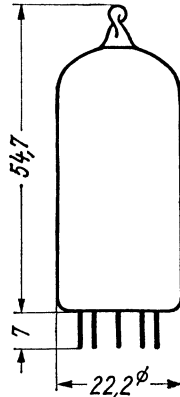


Sockelschaltbild
Base connection



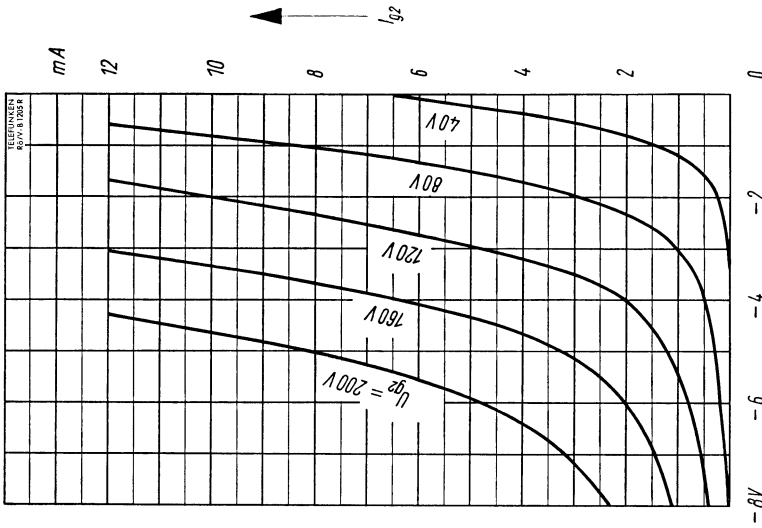
Pico 9 · Noval

max. Abmessungen
max. dimensions
DIN 41 539, Nenngröße 45, Form A

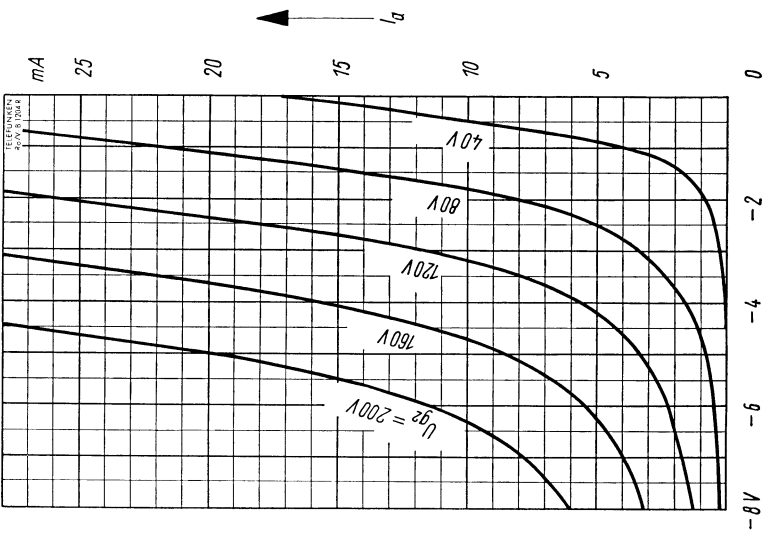


Gewicht · Weight
max. 16 g

Wenn notwendig, muß gegen Herausfallen der Röhre aus der Fassung Vorsorge getroffen werden.
Special precautions must be taken to prevent the tube from becoming dislodged.

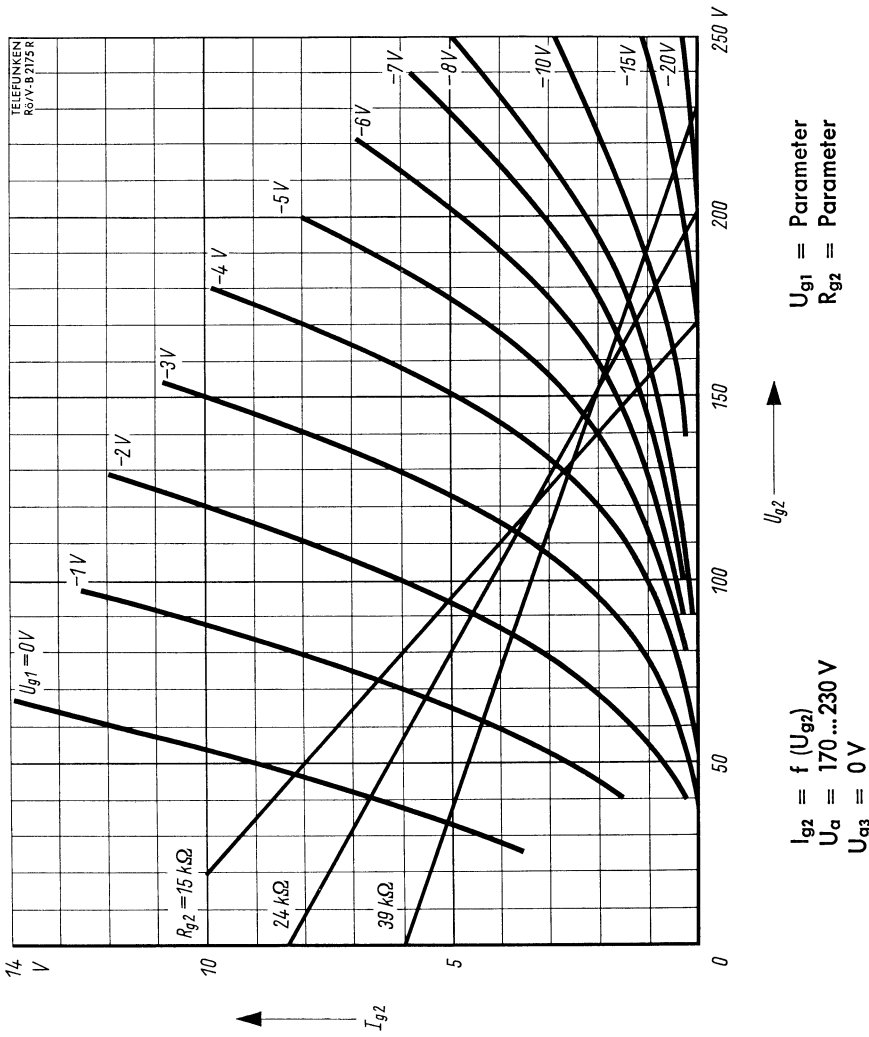


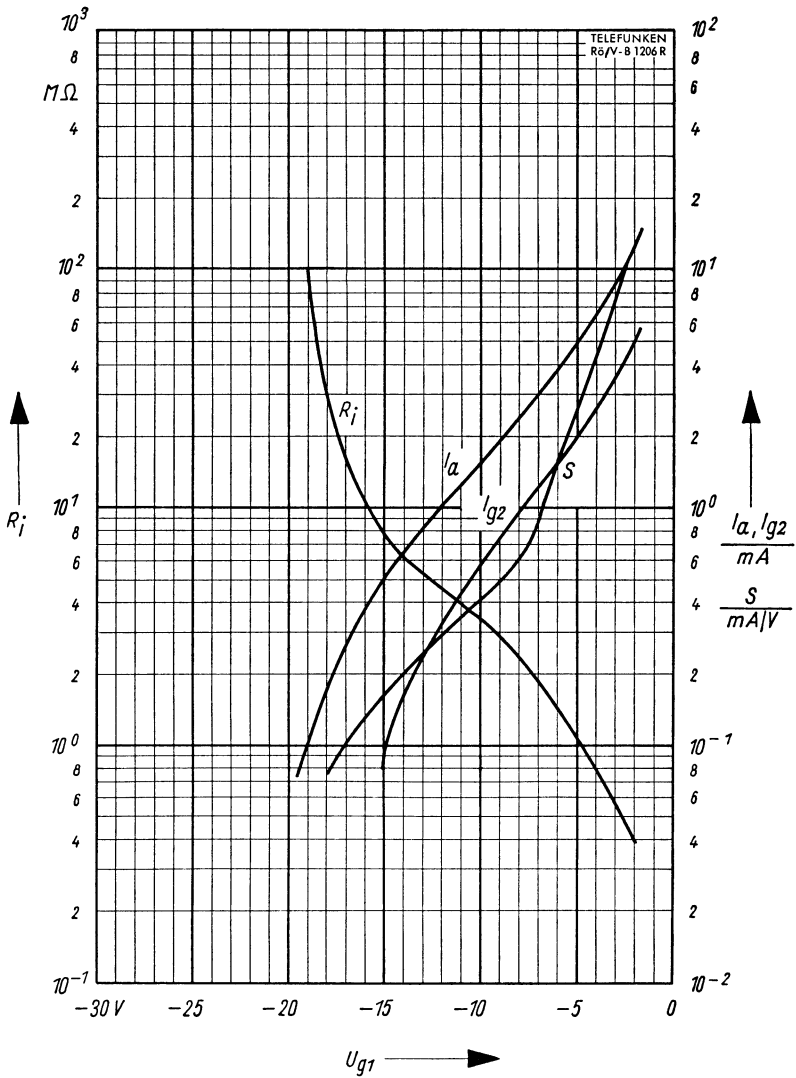
$I_{g2} = f(U_{g1})$
 $U_a = 170 \dots 230 V$
 $U_{g3} = 0 V$
 $U_{g2} = \text{Parameter}$



$I_a = f(U_{g1})$
 $U_a = 170 \dots 230 V$
 $U_{g3} = 0 V$
 $U_{g2} = \text{Parameter}$

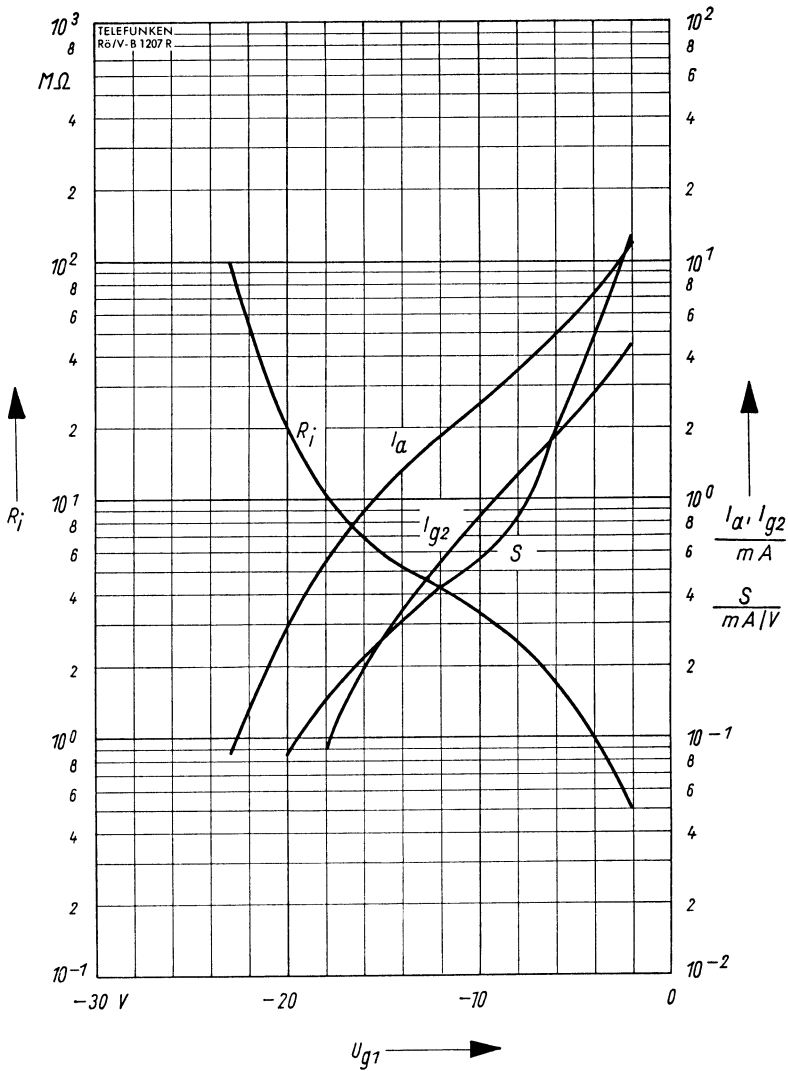






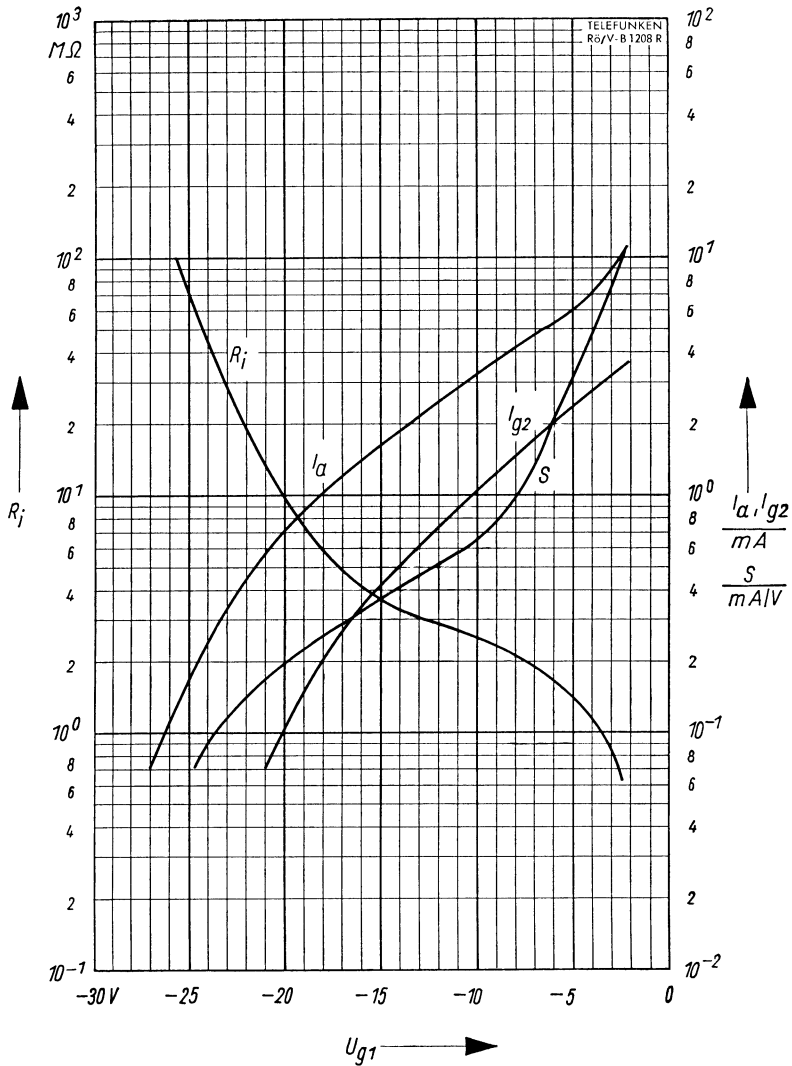
$I_a, I_{g2}, S, R_i = f(U_{g1})$
 $U_a = U_{bg2} = 170 \text{ V}$
 $R_{g2} = 15 \text{ k}\Omega$
 $U_{g3} = 0 \text{ V}$





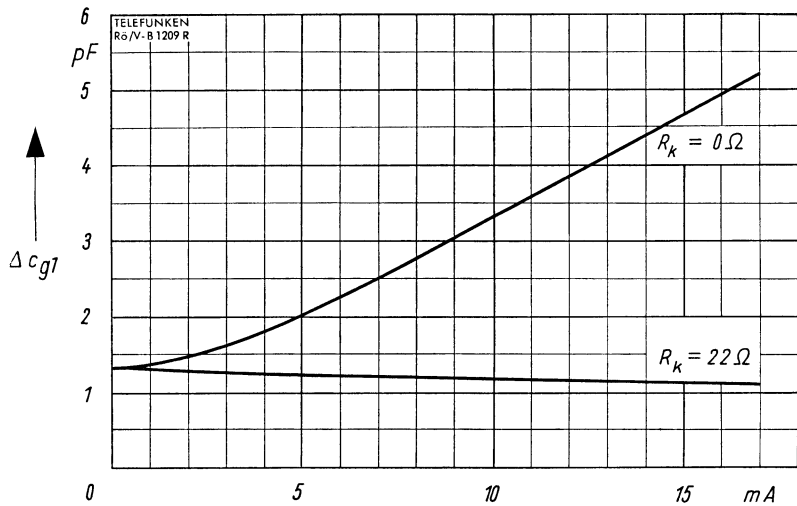
$$\begin{aligned}
 I_a, I_{g2}, S, R_i &= f(U_{g1}) \\
 U_a = U_{bg2} &= 200 \text{ V} \\
 R_{g2} &= 24 \text{ k}\Omega \\
 U_{g3} &= 0 \text{ V}
 \end{aligned}$$





$I_a, I_{g2}, S, R_i = f(U_{g1})$
 $U_a = U_{bg2} = 230 \text{ V}$
 $R_{g2} = 29 \text{ k}\Omega$
 $U_{g3} = 0 \text{ V}$

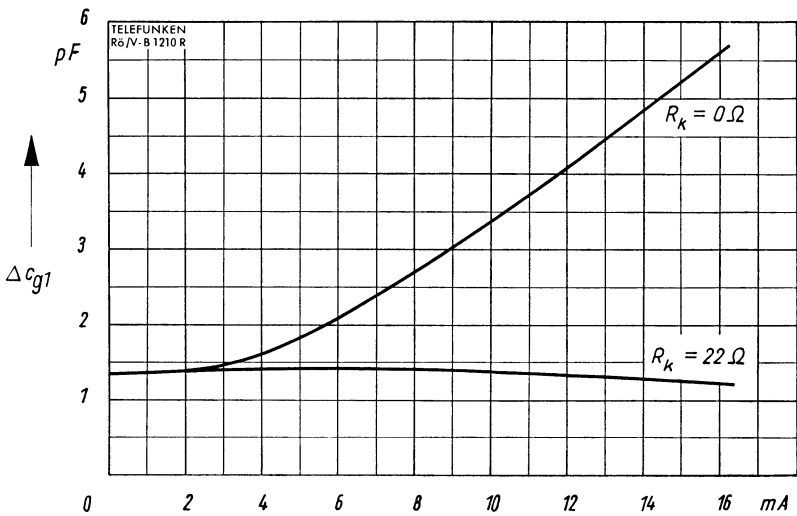




$\Delta c_{g1} = f(I_a)$
 $U_a = U_{bg2} = 170 \text{ V}$
 $R_{g2} = 15 \text{ k}\Omega$

$U_{g3} = 0 \text{ V}$
 $R_k = \text{Parameter}$

$I_a \longrightarrow$



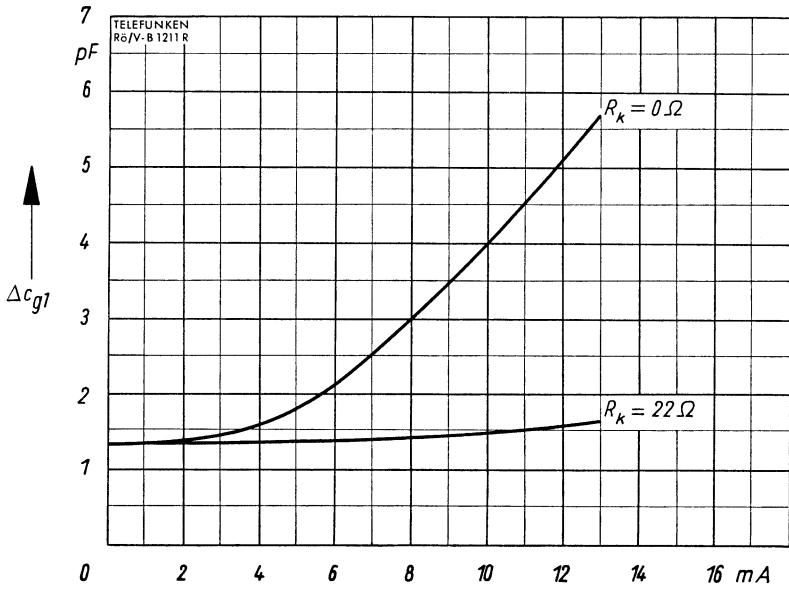
$\Delta c_{g1} = f(I_a)$
 $U_a = U_{bg2} = 200 \text{ V}$
 $R_{g2} = 24 \text{ k}\Omega$

$U_{g3} = 0 \text{ V}$
 $R_k = \text{Parameter}$

$I_a \longrightarrow$

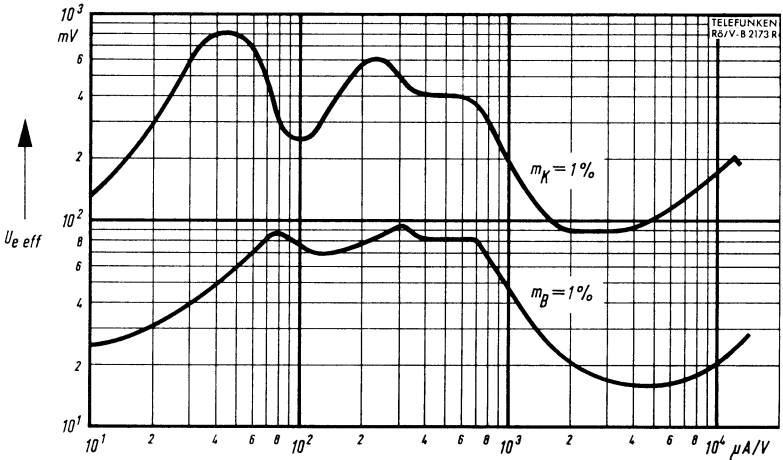


TELEFUNKEN



$\Delta c_{g1} = f(I_a)$
 $U_a = U_{bg2} = 230 \text{ V}$
 $R_{g2} = 39 \text{ k}\Omega$

$U_{g3} = 0 \text{ V}$
 $R_k = \text{Parameter}$



$U_{e \text{ eff}} = f(S)$
 $m_k = \text{Parameter}$
 $m_{Br} = \text{Parameter}$

